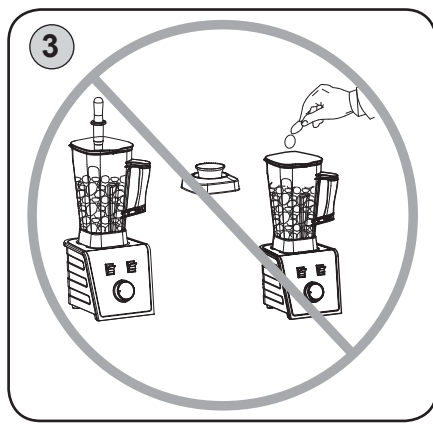
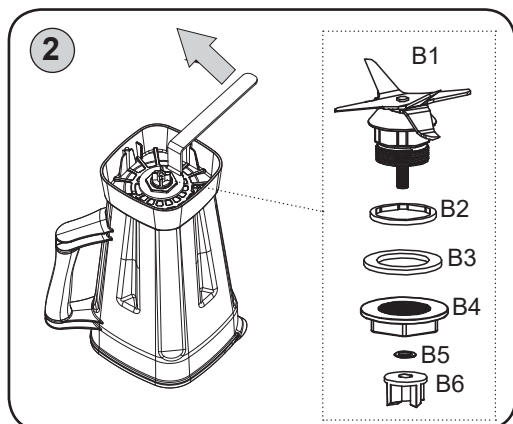
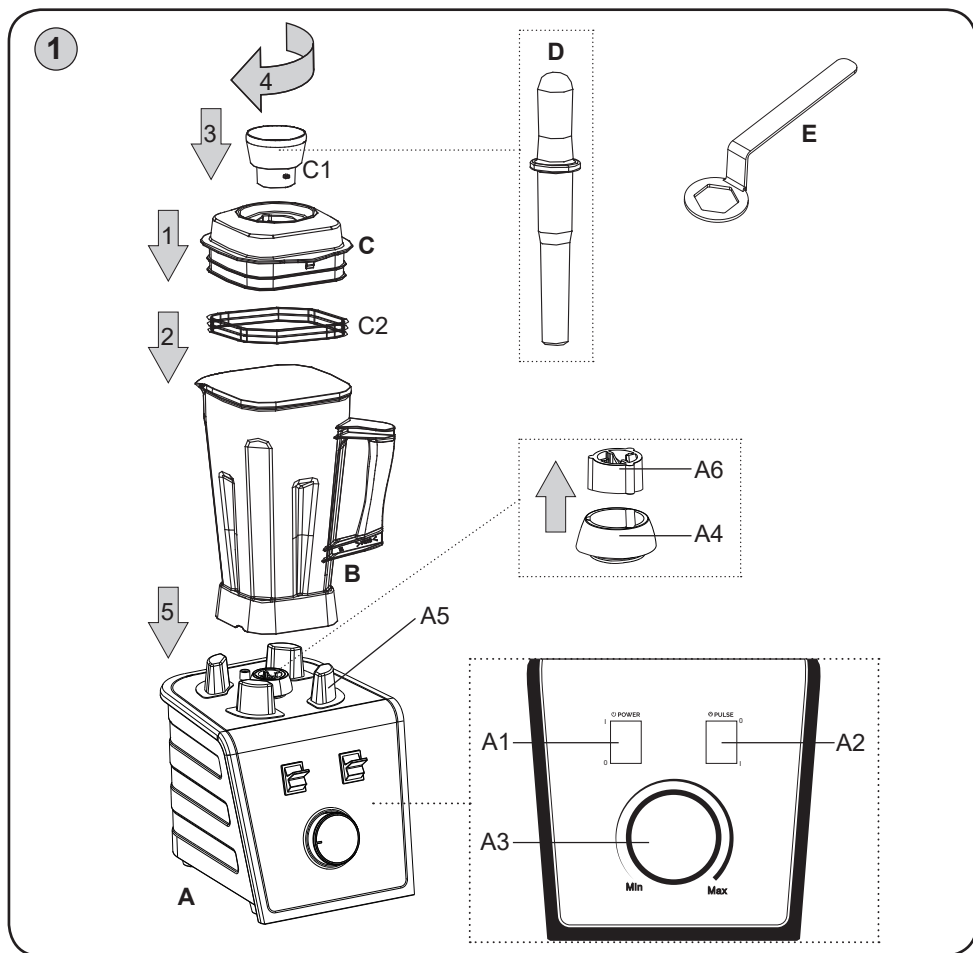


<i>Multifunkční stolní mixér • NÁVOD K OBSLUZE</i>	CZ 4-13
<i>Multifunkčný stolný mixér • NÁVOD NA OBSLUHU</i>	SK 14-23
<i>Multipurpose blender • INSTRUCTIONS FOR USE</i>	GB 24-33
<i>Többfunkciós asztali mixer • KEZELÉSI ÚTMUTATÓ</i>	H 34-43
<i>Blender wielofunkcyjny • INSTRUKCJA OBSŁUGI</i>	PL 44-53

Vital Blend





Obrázky jsou pouze ilustrační / Obrázky sú len ilustračné / Product images are for illustrative purposes only / Illusztratív képek / Zdjęcia służą wyłącznie jako ilustracja

CZ	I. BEZPEČNOSTNÍ UPOZORNĚNÍ	4
	II. POPIS SPOTŘEBIČE (obr. 1)	6
	III. PŘÍPRAVA K POUŽITÍ	7
	IV. POUŽITÍ MIXÉRU	8
	V. SKLADOVÁNÍ	11
	VI. ÚDRŽBA	11
	VII. ŘEŠENÍ PROBLÉMŮ	12
	VIII. EKOLOGIE	12
	IX. TECHNICKÁ DATA	13
SK	I. BEZPEČNOSTNÉ UPOZORNENIA	14
	II. OPIS SPOTŘEBIČA (obr. 1)	16
	III. PRÍPRAVA NA POUŽITIE	17
	IV. POUŽITIE MIXÉRA	18
	V. SKLADOVANIE	21
	VI. ÚDRŽBA	21
	VII. RIEŠENIE PROBLÉMOV	22
	VIII. EKOLÓGIA	22
	IX. TECHNICKÉ ÚDAJE	23
GB	I. SAFETY WARNINGS	24
	II. FEATURES OF THE DEVICE (pic. 1)	26
	III. PREPARATION FOR USE	27
	IV. USING THE BLENDER	28
	V. STORAGE	31
	VI. MAINTENANCE	31
	VII. TROUBLESHOOTING	32
	VIII. ENVIRONMENTAL PROTECTION	32
	IX. TECHNICAL DATA	33
H	I. BIZTONSÁGI FIGYELMEZTETÉS	34
	II. A KÉSZÜLÉK LEÍRÁSA (1.sz.ábra)	36
	III. HASZNÁLATRA TÖRTÉNŐ ELŐKÉSZÍTÉS	37
	IV. A MIXER HASZNÁLATA	38
	V. TÁROLÁS	41
	VI. KARBANTARTÁS	41
	VII. A PROBLÉMÁK MEGOLDÁSAI	42
	VIII. ÖKOLÓGIA	42
	IX. MŰSZAKI ADATOK	43
PL	I. OSTRZEŻENIA DOTYCZĄCE BEZPIECZEŃSTWA	44
	II. OPIS URZĄDZENIA (rys. 1)	46
	III. PRZYGOTOWANIE DO UŻYCIA	47
	IV. UŻYCIE MIKSERA	48
	V. SKŁADOWANIE	51
	VI. KONSERWACJA	51
	VII. ROZWIĄZYWANIE PROBLEMÓW	52
	VIII. EKOLOGIA	52
	IX. DANE TECHNICZNE	53

NÁVOD K OBSLUZE

Vážený zákazníku, děkujeme Vám za zakoupení našeho produktu. Před uvedením tohoto přístroje do provozu si velmi pozorně přečtěte návod k obsluze a tento návod spolu se záručním listem, pokladním dokladem a podle možností i s obalem a vnitřním obsahem obalu dobře uschovejte.

I. BEZPEČNOSTNÍ UPOZORNĚNÍ 

- Před prvním uvedením do provozu si pečlivě přečtěte návod k obsluze, prohlédněte vyobrazení a návod si uschovejte pro budoucí použití. Instrukce v návodu považujte za součást spotřebiče a postupte je jakémukoli dalšímu uživateli spotřebiče.
- Zkontrolujte, zda údaj na typovém štítku odpovídá napětí ve Vaší elektrické zásuvce. Vidlici napájecího přívodu je nutné připojit pouze do zásuvky elektrické instalace, která odpovídá příslušným normám.
- Tento spotřebič nesmí být používán dětmi. Udržujte spotřebič a jeho přívod mimo dosah dětí. Spotřebiče mohou používat osoby se sníženými fyzickými či mentálními schopnostmi nebo nedostatkem zkušeností a znalostí, pokud jsou pod dozorem nebo byly poučeny o používání spotřebiče bezpečným způsobem a rozumí případným nebezpečím. Děti si se spotřebičem nesmějí hrát.
- Před výměnou příslušenství nebo přístupných částí, které se při používání pohybují, před montáží a demontáží, před čištěním nebo údržbou, spotřebič vypněte a odpojte od el. sítě vytažením vidlice napájecího přívodu z el. zásuvky!
- Jestliže je napájecí přívod tohoto spotřebiče poškozen, musí být přívod nahrazen výrobcem, jeho servisním technikem nebo podobně kvalifikovanou osobou, aby se tak zabránilo vzniku nebezpečné situace.
- Vždy odpojte spotřebič od napájení, pokud ho necháváte bez dozoru.
- Zachovejte opatrnost, pokud se lije horká kapalina do strojku na přípravu a zpracování potravin nebo do mixéru, protože může vystříknout ze spotřebiče vlivem náhlého varu.
- Při manipulaci s mixérem postupujte opatrně, nůž je velmi ostrý!
- Nikdy spotřebič nepoužívejte, pokud má poškozený napájecí přívod nebo vidlici, pokud nepracuje správně, pokud upadl na zem a poškodil se nebo spadl do vody. V takových případech zanechte spotřebič do odborné elektroopravy k prověření jeho bezpečnosti a správné funkce.
- Je-li spotřebič v činnosti, zabraňte v kontaktu s ním domácím zvířatům, rostlinám a hmyzu.

- Pro přitlačení surovin k noži používejte výhradně přiložené pěchovadlo! Je navrženo speciálně pro tento účel.
- Před každým spuštěním pohonné jednotky musí být nádoba řádně nasazena a víko musí být řádně umístěno, aby byla nádoba uzavřena. Ve víku musí být bezpečnostní krytka nebo pěchovadlo.
- Nádobu nikdy neodnímejte ani nenasazujte za chodu pohonné jednotky. Vyhnete se tak riziku poranění a poškození spotřebiče.
- Po ukončení práce a před každou údržbou spotřebič vždy vypněte a odpojte od el. sítě vytažením vidlice napájecího přívodu z el. zásuvky.
- Pohonnou jednotku nikdy neponořujte do vody a nemyjte pod proudem vody!
- Vidlici napájecího přívodu nezasunujte do el. zásuvky a nevytahujte z el. zásuvky mokřýma rukama a taháním za napájecí přívod!
- Na spotřebič neodkládejte žádné předměty.
- **Spotřebič nesmí být používán ve vlhkém nebo mokřém prostředí a v jakémkoliv prostředí s nebezpečím požáru nebo výbuchu** (prostory kde jsou skladovány chemikálie, paliva, oleje, plyny, barvy a další hořlavé, případně těkavé, látky)
- Maximální doba zpracování je 6 min. Poté dodržte pauzu cca 10 min nutnou k ochlazení pohonné jednotky.
- Správným nasazením nádoby na spotřebič se uvolní bezpečnostní pojistka a spotřebič lze zapnout.
- Nádoba není určena na uchovávání a skladování potravin. Potravinu po mixování umístěte do jiné nádoby vhodné na skladování.
- Nádobu nikdy zcela nenaplňujte vodou či jinou tekutinou. Při chodu spotřebiče by se mohla voda přelít a tím dostat do přístroje.
- Výrobek je určen pouze pro použití v domácnostech a podobné účely (příprava pokrmů v obchodech, kancelářích a podobných pracovištích, v hotelích, motelech a jiných obytných prostředích, v podnicích zajišťujících nocleh se snídaní)! Není určen pro komerční použití!
- **Spotřebič nenechávejte v chodu bez dozoru a nezatížený. Kontrolujte ho po celou dobu přípravy potravin!**
- Spotřebič je vybaven tepelnou bezpečnostní pojistkou, která přeruší přívod proudu v případě přetížení motoru. Pokud k tomu dojde, spotřebič odpojte od el. sítě a nechte vychladnout minimálně 10 minut.
- Nezapínejte spotřebič bez vložených substancí!
- Neodnímejte víko a nádobu pokud je pohonná jednotka v chodu!
- Před každým připojením spotřebiče k el. síti, zkontrolujte zda je přepínač v poloze vypnuto (**0**) a po ukončení práce vždy odpojte spotřebič od el. sítě.
- Než odejmete víko nebo nádobu mixéru, nechejte rotující části úplně zastavit.
- Při mixování nebo míchání tekutin nikdy nedávejte větší množství, než 2500 ml a vždy používejte víko. Při zpracovávání horkých surovin je maximální množství 1500 ml..
- **POZOR:** Spotřebič není určen pro činnost prostřednictvím vnějšího časového spínače, dálkového ovládání nebo jakékoli jiné součásti, která spíná spotřebič automaticky, protože existuje nebezpečí vzniku požáru, pokud by byl spotřebič zakryt nebo nesprávně umístěn
- Před přípravou odstraňte z potravin případné obaly (např. **papír, PE sáček** atd.).
- Není přípustné jakýmkoli způsobem upravovat povrch spotřebiče (např. pomocí **samolepicí tapety, fólie**, apod.)!
- Nepoužívejte bezpečnostní pojistky ovládané mixérem k vypínání spotřebiče!
- Příslušenství nezasouvejte do žádných tělesných otvorů.
- Nezpracovávejte potraviny s vyšší teplotou než **cca 80 °C**.



- Pokud se zpracovávané potraviny začnou zachycovat na příslušenství (např. **noži, sklenici mixéru nebo víku**) spotřebič vypněte a příslušenství opatrně očistěte stěrkou.
- Mixér používejte pouze v pracovní poloze na místech, kde nehrozí jeho převrnutí a v dostatečné vzdálenosti od tepelných zdrojů (např. **kamna, sporák, vařič, gril atd.**) a vlhkých povrchů (**dřezy, umyvadla atd.**).
- Spotřebič používejte pouze s příslušenstvím určeným a dodaným pro tento typ. Použití jiného příslušenství může představovat nebezpečí pro obsluhu.
- Nikdy nevstupte např. **prsty, vidličku, nůž, stěrku, lžici** do rotujících částí spotřebiče.
- Pravidelně kontrolujte stav napájecího přívodu spotřebiče.
- Zabraňte tomu, aby přívodní kabel volně visel přes hranu pracovní desky, kde by na něho mohly dosáhnout děti.
- Napájecí přívod nesmí být poškozen ostrými nebo horkými předměty, otevřeným plamenem, nesmí se ponořit do vody ani ohýbat přes ostré hrany.
- V případě potřeby použití prodlužovacího přívodu je nutné, aby nebyl poškozen a vyhovoval platným normám.
- Spotřebič nikdy nepoužívejte pro žádný jiný účel, než pro který je určen a popsán v tomto návodu!
- **VAROVÁNÍ:** Při nesprávném používání přístroje, které není v souladu s návodem k obsluze, existuje riziko poranění.
- Výrobce neručí za škody způsobené nesprávným používáním spotřebiče a příslušenství (např. **znehodnocení potravin, poranění o ostří nože mixéru, požár**) a není odpovědný ze záruky za spotřebič v případě nedodržení výše uvedených bezpečnostních upozornění.

Upozornění

Pokud je mixér ve stavu chodu naprázdno (např. čepel se nedokáže dotknout potraviny), odpojte jej od elektrické sítě a potraviny uvolněte. Mixér nesmí být v provozu naprázdno déle než 10 sekund!

II. POPIS SPOTŘEBIČE (obr. 1)

A – pohonná jednotka

- A1 –  hlavní spínač/vypínač
- A2 –  tlačítko PULSE pro maximální otáčky
- A3 – otočný regulátor rychlosti se světelnou indikací provozu
- A4 – hřídel pohonu
- A5 – aretační trn pro usazení nádoby
- A6 – pryžový unašeč

B – nádoba

- B1 – nůž
- B2 – těsnění č. 1
- B3 – těsnění č. 2
- B4 – matice
- B5 – podložka
- B6 – unašeč

C – víko

- C1 – krytka
- C2 – těsnění víka

D – pěchovadlo

E – uvolňovací páka

III. PŘÍPRAVA K POUŽITÍ

Odstraňte veškerý obalový materiál a vyjměte příslušenství. Ze spotřebiče odstraňte všechny případné adhezivní fólie, samolepky nebo papír. Před prvním použitím umyjte části které přijdou do styku s potravinami v horké vodě s přísadkou saponátu, důkladně je opláchněte čistou vodou a utřete do sucha, případně je nechte oschnout.

Postavte sestavený mixér s vybraným příslušenstvím na zvolenou rovnou, stabilní, hladkou a čistou pracovní plochu ve výšce minimálně 85 cm, mimo dosah dětí a nesvéprávných osob (viz odst. I. **BEZPEČNOSTNÍ UPOZORNĚNÍ**). Ponechte volný prostor pro řádnou ventilaci. Otvory ve spotřebiči zajišťují proudění vzduchu při ventilaci a nesmí se zakrývat ani jinak blokovat. Nesmí se též odnímat nožky. Přesvědčte se, že napájecí přívod není poškozen a že neprochází přes jakékoliv ostré či horké plochy. El. zásuvka musí být dobře přístupná, aby bylo možno mixér, v případě nebezpečí, snadno odpojit od el. sítě. Při prvním použití se může objevit krátké, mírné zakouření, to však není závada a důvod k reklamaci spotřebiče.

hlavní spínač/vypínač (A1)

poloha (0) – pohotovostní režim mixéru

poloha (I) – spuštění mixéru (regulovaná rychlost)

tlačítko PULSE pro maximální otáčky (A2)

Jedná se o mžikový spínač (motor pracuje na **max.** výkon a je v chodu, dokud je spínač přepnut). Přepněte tlačítko PULSE pro maximální otáčky **A2** do dolní polohy (**I**) a držte jej v této poloze po celou dobu pulsu.

Poznámka

Tlačítko PULSE pro maximální otáčky **A2** lze použít při obou polohách nastavení (**0**), (**I**) spínače/vypínače **A1**.

Otočný regulátor rychlosti se světelnou indikací provozu (A3)

Otočný regulátor lze používat pouze, pokud je spínač/vypínač nastaven do polohy (**I**) (regulovaná rychlost). Otáčením otočného regulátoru rychlosti se světelnou indikací provozu **A3** po směru hodinových ručiček plynule nastavujete rychlost otáček v rozmezí MIN až MAX.

POZOR

Spotřebič se uvede do pohotovostního režimu pouze tehdy, je-li správně nasazena nádoba **B**, která uvolní bezpečnostní pojistku. Pohotovostní režim je indikován světelnou indikací provozu.

Sestavení a rozložení spotřebiče

Nádoby **B** nasadte na aretační trny pro usazení nádoby **A5**, které jsou součástí pohonné jednotky **A**. Na nádobu **B** nasadte víko **C**. Pro zakrytí otvoru ve víku **C** použijte krytku **C1**, kterou do otvoru nasunete (aretační výstupky musí zapadnou do drážek) a zaaretujete ji mírným pootočením po směru hodinových ručiček. Do otvoru ve víku **C** můžete vložit přechodadlo **D**, budete-li jej používat.

Při demontáži spotřebiče postupujte opačným způsobem.

Poznámka

Existují celkem čtyři polohy pro správné nasazení nádoby **B** na pohonnou jednotku **A**.

IV. POUŽITÍ MIXÉRU

Následující typy zpracování považujte za příklady a za inspiraci, jejich účelem není poskytnout návod, ale ukázat možnosti různého zpracování potravin. Doporučujeme občas práci přerušit, spotřebič vypnout (**0**) a odstranit případné potraviny, které se nalepily na nůž nebo nádobu, víko (viz. ods. **I. BEZPEČNOSTNÍ UPOZORNĚNÍ**). Mixér je určen k přípravě šťáv, mléčných koktejlů, smoothie, omáček, zmrzliny polévek, dětské a dietní výživy, výroby pyré, apod. Do nádoby **B** nalijte nebo vložte suroviny a nádobu uzavřete víkem **C**. Hlavní spínač/vypínač **A1** nastavte do polohy (**I**) a otočný regulátor se světelnou indikací provozu **A3** nastavte do polohy MIN a poté postupně zvyšujte výkon nebo použijte tlačítko pro maximální otáčky **A2**. Pro přitlačení větších kusů surovin k noži používejte pýchovadlo **D**.

Doporučení

- Pokud budete zpracovávat větší množství potravin, rozdělte si je do jednotlivých dávek tak, abyste nepřetížili pohonnou jednotku.
- Tvrdé suroviny (např. luštěniny, sojové boby, apod.) namočte před zpracováním do vody.
- Nikdy neodnímejte víko **C** za chodu pohonné jednotky (obr. 3).
- Za chodu lze přidávat pouze tekuté přísady (např. voda, mléko, olej atd.).
- Pýchovadlo **D** nikdy nepoužívejte samostatně bez víka **C** (obr. 3).
- Při zpracování ořechů na zhotovení másla je minimální množství 500 g. Po celou dobu sekání je potřeba pýchovadlem posunovat ořechy do prostoru záběru nože.
- Čím déle potraviny v mixéru zpracováváte, tím bude výsledek jemnější.
- Můžete zpracovávat také horké tekutiny až do teploty 80 °C, např. omáčky, polévky.
- U tekutin, které tvoří pěnu (např. mléko) nikdy nenaplňujte nádobu až po 2500 ml, aby nedošlo k přetečení. V tomto případě doporučujeme množství cca 2000 ml.
- Pokud nejste s výsledkem spokojeni, spotřebič vypněte, pomocí stěrky suroviny promíchejte, odeberte část surovin nebo přidejte trochu tekutin.
- Časy příprav (zpracování) závisí na množství, druhu a kvalitě použitých substancí, standardně se však pohybují v desítkách sekund.

DOPORUČENÉ RYCHLOSTI PRO ZPRACOVÁNÍ SUROVIN

Jedná se o vysokootáčkový mixér. Otáčky se pohybují v rozsahu 15000 - 28000 ot. za minutu. Rychlost jde plynule regulovat v rozmezí MIN - MAX nebo můžete použít funkci pulsů (tlačítko pro maximální otáčky **A2**). Rychlost vždy nastavujte s přihlédnutím na druh a množství zpracovávaných surovin a také na zralost zejména u ovoce a zeleniny. Doporučujeme vždy mixér zapínat na minimální otáčky a pak postupně dle potřeby zvyšovat výkon.

Při zpracovávání zmražených potravin použijte vždy maximální rychlost již při prvním zapnutí.

RECEPTY

1) Malinové smoothie

Ingredience	Množství (1 porce)	Množství (4 porce)
maliny	150 g	600 g
banány	2 ks	8 ks
kokosové mléko	200 ml	800 ml

Postup:

Maliny očistěte a omyjte. Banány zbavte slupky a nalámejte na menší kousky. Poté všechny suroviny vložte mixéru a umixujte do jemna.

2) Brusinkové smoothie

Ingredience	Množství (1 porce)	Množství (4 porce)
brusinky	100 g	400 g
brusinkový džus	150 ml	600 ml
jogurt	50 ml	200 ml
jahody	50 g	200 g

Postup

Brusinky a jahody podle potřeby očistíme. Poté všechny suroviny vložte mixéru a umixujeme do jemna.

3) Rajčatové smoothie

Ingredience	Množství (1 porce)	Množství (4 porce)
rajčata	150 g	600 g
rajčatový džus	50 ml	200 ml
jablečný džus	50 ml	200 ml
řapíkatý celer	50 g	200 g
mrkev	1 ks	4 ks
kostky ledu	4 ks	16 ks

Postup

Zeleninu řádně očistěte a nakrájejte na menší kousky. Poté všechny suroviny společně s ledem vložte do mixéru a důkladně rozmixujte.

4) Melounové smoothie

Ingredience	Množství (1 porce)	Množství (4 porce)
vodní meloun	300 g	1200 g
jahody	50 g	200 g
voda	100 ml	400 ml

Postup

Jahody dle potřeby opláchněte a osušte. Melounovou dužinu doporučujeme před zpracováním vypeckovat. V případě že pecky v dužině ponecháte, je možné nakonec smoothie přecedit přes sítko. Veškeré suroviny řádně rozmixujte.

5) Mangové smoothie

Ingredience	Množství (1 porce)	Množství (4 porce)
mango	1 ks	4 ks
broskve	2 ks	8 ks
citrón	1/2 ks	2 ks
voda	100 ml	400 ml

Postup:

Broskve omyjte, zbavte pecek. Mango rovněž omyjte, zbavte pecky a oloupejte. Poté vše vložíme do mixéru. Dle potřeby dochuťte vymačkanou šťávou z citrónu Nakonec vše řádně rozmixujte.

6) Smoothie z mrkve a jablek

Ingredience	Množství (1 porce)	Množství (4 porce)
mrkev	1 ks	4 ks
jablka	2 ks	8 ks
citrón	1/2 ks	2 ks
voda	100 ml	400 ml

Postup:

Mrkev v jablka omyjte, oloupejte a nakrájejte na menší kousky. Poté vše vložíme do mixéru. Dle potřeby dochuťte vymačkanou šťávou z citrónu Nakonec vše řádně rozmixujte.

7) Smoothie ze zeleného čaje a mandlí

Ingredience	Množství (1 porce)	Množství (4 porce)
zelený čaj	200 ml	800 ml
mandle	50 g	200 g
med	2 lžíce	8 lžící

Postup:

Nejdříve uvařte silný zelený čaj a nechte jej vychladnout. Poté jej společně s mandlemi a medem vložte do mixéru a řádně umixujte.

8) Banánovo-jahodová zmrzlina

Ingredience	Množství (1 porce)	Množství (4 porce)
banány	1 ks	4 ks
jahody	50 g	200 g

Postup:

Banány oloupejte, nakrájejte na poloviny a nechejte zmrazit. Použijte hodně vyzrálé banány. Jahody dle potřeby očistěte a omyjte. Chcete-li, můžete je také nechat zmrazit (není to nutné). Poté vše vložte do mixéru a rozmixujte. Při výrobě zmrzliny použijte pýchovadlo pro posun surovin k noži. Zmražené banány krásně vytvoří zmrzlinovou konzistenci.

9) Jahodový koktejl

Ingredience	Množství (1 porce)	Množství (4 porce)
jahody	50 g	200 g
mléko	200 ml	800 ml
cukr	1 lžičce	4 lžičce

Postup:

Jahody dle potřeby očistěte a omyjte. Poté vše vložte do mixéru a řádně rozmixujte. Pro doslazení doporučujeme používat třtinový cukr.

10) Banánový koktejl

Ingredience	Množství (1 porce)	Množství (4 porce)
banány	2 ks	8 ks
mléko	200 ml	800 ml
cukr	1 lžičce	4 lžičce

Postup:

Banány oloupejte a nakrájejte na menší kousky. Poté vše vložte do mixéru a řádně rozmixujte. Pro doslazení doporučujeme používat třtinový cukr.

V. SKLADOVÁNÍ

Spotřebič uložte na suchém, bezprašném místě, mimo dosah dětí a nesvéprávných osob.

VI. ÚDRŽBA

Před kteroukoli manipulací se spotřebičem vytáhněte vidlici napájecího přívodu z el. zásuvky. Nepoužívejte drsné a agresivní čisticí prostředky (např. ostré předměty, škrabky, ředidla nebo jiná rozpouštědla)! Čištění pohonné jednotky provádějte vlhkým hadříkem s přídatkem saponátu. Veškeré příslušenství ihned po použití umyjte v horké vodě s přídatkem saponátu (nepoužívejte myčku na nádobí). Nůž vyčistíte tak, že do nádoby nalijete cca 0,5 l čisté vody, spustíte spotřebič a několika pulsy nůž zbavíte nečistot. V případě většího znečištění nože postup několikrát opakujte, nebo nalijte 1 l vody, přidejte malé množství saponátu a zapněte mixér na 1 minutu. Dbejte na to, aby řezné hrany nože nepřišly do styku s tvrdými předměty, které je otupují a tím snižují jejich účinnost. Některé přísady mohou určitým způsobem příslušenství zabarvit. To však nemá na funkci spotřebiče žádný vliv a toto zabarvení obvykle za určitou dobu samo zmizí. Výličky z plastu nikdy nesušte nad zdrojem tepla (např. kamna, el./plynový sporák).

Demontáž nože B1

Nůž **B1** lze demontovat pomocí uvolňovací páky **E**. Nasadíte uvolňovací páku na matici a povolte ji pootočením ve směru šipky (viz obr. 2). Při zpětné montáži postupujte opačným způsobem. Matici přiměřenou silou dotáhněte. Dbejte na to, aby dosedací plochy a těsnící prvky byly čisté a funkční.

Výměna pryžového unašeče A6

Pryžový unašeč je vložen do hřídele pohonu, není nijak přichycen. Při demontáži použijte vhodný nástroj pro uchycení a vyjmutí směrem vzhůru (viz obr. 1), jako např. tenký šroubovák, úzké kleště.

VII. ŘEŠENÍ PROBLÉMŮ

Problém	Příčina	Řešení
Spotřebič se nezapne	Není připojeno napájení	Zkontrolujte napájecí přívod, vidlici a el. zásuvku
	Mixovací nádoba není správně nasazena	Zkontrolujte a upevněte nádobu do správné pozice tak, aby se odjistila bezpečnostní pojistka
Spotřebič přestane pracovat	Zpracovávané potraviny jsou příliš těžké a nádoba je příliš naplněná	Spotřebič vypněte, nechte ho vychladnou a zpracovávané potraviny rozdělte na menší dávky a ty zpracovávejte postupně
Ze dna mixovací nádoby unikají tekutiny	Těsnění nebo nůž jsou opotřebované nebo poškozené	Poškozené těsnění nebo nůž vyměňte pomocí uvolňovací páky E pootočením ve směru šipky (viz obr. 2). Použijte nové komponenty shodného typu.
Nůž se neotáčí nebo dochází k zvětšeným vibracím spotřebiče	Pryžový unašeč na hřídeli pohonu je opotřebovaný	Vyměňte pryžový unašeč pomocí vhodného nástroje za nový shodného typu (viz kap. ÚDRŽBA). Jeden náhradní pryžový unašeč je součástí balení

Údržbu rozsáhlejšího charakteru nebo údržbu, která vyžaduje zásah do vnitřních částí spotřebiče, musí provést odborný servis!

Nedodržením pokynů výrobce zaniká právo na záruční opravu!

Případné další informace o spotřebiči a servisní síti získáte na infolince +420 545 120 545 nebo na internetové adrese www.eta.cz.

VIII. EKOLOGIE



Pokud to rozměry dovolují, jsou na všech kusech vytištěny znaky materiálů použitých na výrobu balení, komponentů a příslušenství, jakož i jejich recyklace. Uvedené symboly na výrobku nebo v průvodní dokumentaci znamenají, že použité elektrické nebo elektronické výrobky nesmí být likvidovány společně s komunálním odpadem. Za účelem jejich správné likvidace je odevzdejte na k tomu určených sběrných místech, kde budou přijaty zdarma.

Správnou likvidací tohoto produktu pomůžete zachovat cenné přírodní zdroje a napomáháte prevenci potenciálních negativních dopadů na životní prostředí a lidské zdraví, což by mohly být důsledky nesprávné likvidace odpadů. Další podrobnosti si vyžádejte od místního úřadu nebo nejbližšího sběrného místa (viz www.elektrowin.cz). Při nesprávné likvidaci tohoto druhu odpadu mohou být v souladu s národními předpisy uděleny pokuty. Pokud má být spotřebič definitivně vyřazen z provozu, doporučuje se po odpojení napájecího přívodu od el. sítě přívod odříznout, spotřebič tak bude nepoužitelný.

IX. TECHNICKÁ DATA

Napětí (V)	uvedeno na typovém štítku výrobku
Příkon (W)	uveden na typovém štítku výrobku
Objem nádoby (ml)	2500
Hmotnost (kg) cca	5
Spotřebič třídy ochrany	I.
Rozměry cca (DxHxV) (mm)	250 x 215 x 560

Příkon v pohotovostním režimu je < 0,50 W.

Hlučnost: Deklarovaná hladina akustického výkonu je 86 dB(A) re 1pW

Změna technické specifikace a obsahu případného příslušenství dle modelu výrobku vyhrazena výrobcem.

HOUSEHOLD USE ONLY – Pouze pro použití v domácnosti.

DO NOT IMMERSE IN WATER OR OTHER LIQUIDS – Neponořovat do vody nebo jiných tekutin.



TO AVOID DANGER OF SUFFOCATION, KEEP THIS PLASTIC BAG AWAY FROM BABIES AND CHILDREN. DO NOT USE THIS BAG IN CRIBS, BEDS, CARRIAGES OR PLAYPENS. THIS BAG IS NOT A TOY. – Nebezpečí udušení. Nepoužívejte tento sáček v

kolébkách, postýlkách, kočárcích nebo dětských ohrádkách. PE sáček odkládejte mimo dosah dětí. Sáček není na hraní.



UPOZORNĚNÍ

Multifunkčný stolný mixér

eta 1011

Vital Blend

NÁVOD NA OBSLUHU

Vážený zákazník, ďakujeme Vám za zakúpenie nášho produktu. Pred uvedením tohto prístroja do prevádzky, si veľmi pozorne prečítajte návod na obsluhu a tento návod spolu so záručným listom, dokladom o predaji a podľa možností aj s obalom a vnútorným vybavením obalu dobre uschovajte.

I. BEZPEČNOSTNÉ UPOZORNENIA



- Pred prvým uvedením do prevádzky si starostlivo prečítajte návod na obsluhu, prehladnite vyobrazenie a návod uschovajte na neskoršie použitie. Inštrukcie v návode považujte za súčasť spotrebiča a postúpte ich akémukoľvek ďalšiemu užívateľovi spotrebiča.
- Skontrolujte, či údaj na typovom štítku zodpovedá napätiu vo vašej elektrickej zásuvke. Vidlicu napájacieho prívodu treba pripojiť do správne zapojenej a uzemnenej zásuvky podľa STN!
- Tento spotrebič nesmie byť používaný deťmi. Udržujte spotrebič a jeho prívod mimo dosahu detí. Spotrebiče môžu používať osoby so zníženými fyzickými či mentálnymi schopnosťami alebo nedostatkom skúseností a znalostí, ak sú pod dozorom alebo boli poučené o používaní spotrebiča bezpečným spôsobom a rozumejú prípadnému nebezpečenstvu. Deti si so spotrebičom nesmú hrať.
- Ak je napájací prívod tohto spotrebiča poškodený, musí byť prívod nahradený výrobcom, jeho servisným technikom alebo podobne kvalifikovanou osobou, aby sa tak zabránilo vzniku nebezpečnej situácie.
- Pred výmenou príslušenstva alebo prístupných častí, ktoré sa pri používaní pohybujú, pred montážou a demontážou, pred čistením alebo údržbou, spotrebič vypnite a odpojte od el. siete vytiahnutím vidlice napájacieho prívodu z elektrickej zásuvky!
- Vždy odpojte spotrebič od napájania, ak ho nechávate bez dozoru.
- Spotrebič nikdy nepoužívajte, pokiaľ má poškodený napájací prívod alebo vidlicu, pokiaľ nepracuje správne, pokiaľ spadol na zem a poškodil sa alebo spadol do vody. V takých prípadoch zanešte spotrebič do odborného servisu na preverenie jeho bezpečnosti a správnej funkčnosti.
- Zachovajte opatrnosť, ak sa leje horúca kvapalina do strojčeka na prípravu a spracovanie potravín alebo do mixéra, pretože môže vystreknúť zo spotrebiča vplyvom náhleho varu.
- Pri manipulácii s mixérom postupujte opatrne, nôž je veľmi ostrý!
- Ak je spotrebič v činnosti, zabráňte v kontakte s ním domácim zvieratám, rastlinám a hmyzu.
- **Pred každým spustením pohonnej jednotky musia byť nádoba riadne nasadená a veko musí byť riadne umiestnené, aby bola nádoba uzavretá. Vo veku musí byť bezpečnostná krytka alebo pechovadlo.**
- **Pre pritlačenie surovín k nožu používaj výhradne priložené pechovadlo! Je navrhnuté špeciálne pre tento účel.**

- **Nádobu nikdy neodnímajte ani nenasadzujte za chodu pohonnej jednotky. Vyhnete sa tak riziku poranenia a poškodenia spotrebiča.**
- **Po skončení práce a pred každou údržbou spotrebič vždy vypnite a odpojte od elektrickej siete vyťahnutím vidlice napájacieho prívodu z elektrickej zásuvky.**
- **Výrobok je určený len pre použitie v domácnostiach a pre podobné účely (v obchodoch, kanceláriách a podobných pracoviskách, v hoteloch, moteloch a iných obytných priestoroch, v podnikoch zaistiujúcich nocľah s raňajkami)! Nie je určený pre komerčné použitie!**
- Na spotrebič neodkladajte žiadne predmety.
- **Spotrebič nesmie byť používaný vo vlhkom alebo mokrom prostredí a v akomkoľvek prostredí s nebezpečenstvom požiaru alebo výbuchu** (priestory kde sú skladované chemikálie, palivá, oleje, plyny, farby a ďalšie horľavé, prípadne prchavé, látky).
- Maximálna doba spracovania je **6 min.** Potom dodržte asi **10 min** prestávku, aby sa ochladila pohonná jednotka.
- Správnym nasadením nádoby na spotrebič sa uvoľní bezpečnostná poistka a spotrebič možno zapnúť.
- Nádoba nie je určená na uchovávanie a skladovanie potravín. Potraviny po mixovaní umiestnite do inej nádoby vhodnej na skladovanie.
- Nádobu nikdy úplne nenaplňujte vodou či inou tekutinou. Pri chode spotrebiča by sa mohla voda preliať a tým dostať do prístroja.
- **Vidlicu napájacieho prívodu nezasúvajte do zásuvky, ani ju z nej nevyberajte mokrými rukami a ani ťahaním za napájací prívod!**
- **Výrobok nenechávajte v činnosti bez dozoru!**
- Spotrebič je vybavený tepelnou bezpečnostnou poistkou, ktorá preruší prívod prúdu v prípade preťaženia motora. Ak k tomu dôjde, spotrebič odpojte od el. siete a nechajte ho vychladnúť minimálne 10 minút.
- **Zachovajte opatrnosť, ak sa leje horúca kvapalina do strojčeka na prípravu a spracovanie potravín alebo do mixéra, pretože môže vystreknúť zo spotrebiča vplyvom náhleho varu.**
- Spotrebič nezapínajte bez vložených potravín a po celý čas mixovania ho kontrolujte.
- Nesnímajte viečko a nádobu, ak je pohonná jednotka v činnosti!
- Pohonnú jednotku nikdy neponárajte do vody, ani ju neumývajte prúdom vody.
- Pred každým pripojením do elektrickej siete skontrolujte, či je prepínač v polohe **(0)** (vypnuté) a po skončení práce spotrebič odpojte od elektrickej siete.
- Skôr ako snímate viečko alebo nádobu mixéra, počkajte, kým sa rotujúce časti celkom nezastavia.
- Není prípustné jakýmkoľvi spôsobom upravovať povrch spotrebiča (napr. **pomocí samolepicí tapety, fólie**, apod.)!
- Pred prípravou odstráňte z potravín prípadné obaly (napr. **papier, PE-vrečko**).
- Dbajte na to, aby sa vlasy či voľné oblečenie nedostali do príslušenstva, vyhnete sa tak riziku ich namotania.
- **POZOR:** Nepoužívajte tento spotrebič v spojení s tepelne citlivým riadiacim zariadením, programátorom, časovačom alebo akýmkoľvek iným zariadením, ktoré zapína spotrebič automaticky, pretože, že by bol spotrebič zakrytý alebo premiestnený, hrozí nebezpečenstvo požiaru.
- Nádoba nie je určená na uchovávanie a skladovanie potravín. Potraviny po mixovaní umiestnite do inej nádoby vhodnej na skladovanie.
- Nespracúvajte potraviny s teplotou vyššou ako približne **80 °C**.
- Príslušenstvo nezasúvajte do žiadnych telesných otvorov.
- Pri mixovaní alebo miešaní tekutín nikdy nedávajte väčšie množstvo, než 2500 ml a vždy používajte veko. Pri spracovávaní horúcich surovín je maximálne množstvo 1500 ml.



- Ak sa spracúvané potraviny začnú zachytávať (napr. **na noži alebo na nádobe mixéra**), spotrebič vypnite a príslušenstvo opatrne očistite stierkou.
- Šľahač v stojane používajte výhradne v pracovnej polohe na miestach, kde nehrozí jeho prevrhnutie a v dostatočnej vzdialenosti od tepelných zdrojov (napr. **kachlí, sporáka, variča**) alebo vlhkých povrchov (ako sú **výlevky, umývadlá**).
- Spotrebič používajte iba s príslušenstvom určeným a dodaným pre tento typ. Použitie iného príslušenstva môže predstavovať nebezpečenstvo pre obsluhu.
- Nikdy **nevsúvajte** napríklad **prsty, vidličku, nôž, stierku, lyžicu** do rotujúcich častí spotrebiča a príslušenstva!
- Pravidelne kontrolujte stav napájacieho prívodu spotrebiča.
- Nenechávajte visieť napájací prívod cez hranu stolu, kde ho môžu stiahnuť deti.
- Napájací prívod nesmie byť poškodený ostrými alebo horúcimi predmetmi, otvoreným plameňom, nesmie byť ponáraný do vody ani sa ohýbať cez ostré hrany.
- V prípade potreby použitia predlžovacieho prívodu je nutné, aby nebol poškodený a vyhovoval platným normám.
- Spotrebič nikdy nepoužívajte na iný účel, ako je opísaný v tomto návode!
- Spotrebič nikdy nepoužívajte na žiadny iný účel, než na ktorý je určený a opísaný v tomto návode!
- **VAROVANIE:** Pri nesprávnom používaní prístroja, ktoré nie je v súlade s návodom na obsluhu, existuje riziko poranenia.
- Výrobca nezodpovedá za škody spôsobené nesprávnym používaním spotrebiča a príslušenstva (napr. **znehodnotenie potravín, poranenie o ostrie noža mixéra, požiar**) a nie je povinný poskytnúť záruku na spotrebič v prípade nedodržania zhora uvedených bezpečnostných upozornení.

Upozornění

Ak je mixér v stave chodu naprázdno (napr. čepeľ sa nedokáže dotknúť potraviny), odpojte ho od elektrickej siete a potraviny uvoľnite. Mixér nesmie byť v prevádzke naprázdno dlhšie ako 10 sekúnd!

II. OPIS SPOTŘEBIČA (obr. 1)

A — pohonná jednotka

- A1 —  hlavný spínač / vypínač
- A2 —  tlačidlo PULSE pre maximálne otáčky
- A3 — otočný regulátor rýchlosti so svetelnou indikáciou prevádzky
- A4 — hriadeľ pohonu
- A5 — aretačný trň pre usadenie nádoby
- A6 — gumený unášač

B — nádoba

- B1 — nôž
- B2 — tesnenie č. 1
- B3 — tesnenie č. 2
- B4 — matica
- B5 — podložka
- B6 — unášač

C — viečko

- C1 — krytka
- C2 — tesnenie viečka

D — pechovadlo

E — uvoľňovacia páka

III. PRÍPRAVA NA POUŽITIE

Odstráňte všetok obalový materiál a vyberte príslušenstvo. Zo spotrebiča odstráňte všetky prípadné príľnavé fólie, nálepky alebo papier. Pred prvým použitím umyte všetky časti, ktoré sa dostanú do styku s potravinami, v roztoku horúcej vody a saponátu a dôkladne ich osušte.

Postavte zostavený mixér s vybraným príslušenstvom na zvolenú rovnú, stabilnú, hladkú a čistú pracovnú plochu vo výške minimálne 85 cm, mimo dosahu detí a nesvojprávných osôb (pozri odsek I. **BEZPEČNOSTNÉ UPOZORNENIA**). Presvedčte sa, že napájací prívod nie je poškodený a že neprechádza cez akékoľvek ostré či horúce plochy. Pripojte vidlicu napájacieho prívodu **A3** k el. sieti. Ponechajte voľný priestor na dobrú ventiláciu. Otvory v spotrebiči zaisťujú prúdenie vzduchu pri ventilácii a nesmú sa zakryť ani inak blokovať. Elektrická zásuvka musí byť prístupná, aby sa v prípade nebezpečenstva mixér dal ľahko odpojiť od elektrickej siete. Pri prvom použití sa môže objaviť krátke, mierne zadymenie, to však nie je porucha.

spínač / vypínač (A1)

poloha (0) - pohotovostný režim mixéra

poloha (I) - spustenie mixéra (regulovaná rýchlosť)

Tlačidlo PULSE pre maximálne otáčky (A2)

Jedná sa o rýchlo spínač (motor pracuje na **max.** výkon a je v chode, kým je spínač prepnutý). Prepnete tlačidlo PULSE pre maximálne otáčky **A2** do dolnej polohy **(I)** a držte ho v tejto polohe po celý čas pulzu.

Poznámka

Tlačidlo PULSE pre maximálne otáčky **A2** je možné použiť pri oboch polohách nastavenia **(0)**, **(I)** spínača / vypínača **A1**.

Otočný regulátor rýchlosti so svetelnou indikáciou prevádzky (A3)

Otočný regulátor možno používať len ak je spínač / vypínač nastavený do polohy **(I)** (regulovaná rýchlosť). Otáčaním otočného regulátora rýchlosti so svetelnou indikáciou prevádzky **A3** v smere hodinových ručičiek plynulo nastavujete rýchlosť otáčok v rozmedzí MIN až MAX.

POZOR

Spotrebič sa uvedie do pohotovostného režimu iba vtedy, ak je správne nasadená nádoba **B**, ktorá uvoľní bezpečnostnú poistku. Pohotovostný režim je indikovaný svetelnou indikáciou prevádzky.

Zostavenie a rozloženie spotrebiča

Nádobu **B** nasadte na aretačné trne pre usadenie nádoby **A5**, ktoré sú súčasťou pohonnej jednotky **A**. Na nádobu **B** nasadte veko **C**. Pre zakrytie otvoru vo veku **C** použite krytku **C1**, ktorú do otvoru nasuniete (aretačné výstupky musia zapadnú do drážok) a zaaretujete ju miernym pootočením v smere hodinových ručičiek. Do otvoru vo veku **C** môžete vložiť tiež vtláčadlo **D**, ak ho budete používať.

Pri demontáži spotrebiča postupujte opačným spôsobom.

Poznámka

Existujú celkom štyri polohy pre správne nasadenie nádoby **B** na pohonnú jednotku **A**.

IV. POUŽITIE MIXÉRA

Nasledujúce typy spracovania považujte za príklady a inšpiráciu. Ich účel nie je poskytnúť návod, ale ukázať možnosti rôzneho spracovania potravín. Odporúčame občas prerušiť prácu, spotrebič vypnúť (**0**) a uvoľniť potraviny, ktoré sa nalepili na príslušenstvo alebo nádobu, veko (pozri text **I. BEZPEČNOSTNÉ UPOZORNENIA**). Mixér je určený na prípravu štiav, mliečnych koktailov, smoothie, omáčok, zmrzliny polievok, detskej a diétnej výživy, k výrobe pyrė, apod. Do nádoby **B** nalejte alebo vložte suroviny a nádobu uzavrite vekom **C**. Hlavný spínač / vypínač **A1** nastavte do polohy (**I**) a otočný regulátor so svetelnou indikáciou prevádzky **A3** nastavte do polohy MIN a potom postupne zvyšujte výkon alebo použite tlačidlo pre maximálne otáčky **A2**. Pre pritlačenie väčších kusov surovín k nožu používajte vtláčadlo **D**.

Odporúčanie:

- Ak budete spracovávať väčšie množstvo potravín, rozdeľte si ich do jednotlivých dávok tak, aby ste nepreťažili pohonnú jednotku.
- Tvrdé suroviny (napr. strukoviny, sójové boby, apod.) Namočte pred spracovaním do vody.
- Nikdy neodnímajte veko **C** za chodu pohonnej jednotky (obr. 3).
- Za chodu možno pridávať iba tekuté prísady (napr. voda, mlieko, olej, atď.).
- Vtláčadlo **D** nikdy nepoužívajte samostatne bez veka **C** (obr. 3).
- Pri spracovaní orechov na zhotovenie masla je minimálne množstvo 500 g. Po celú dobu mixovania je potrebné vtláčadlom posúvať orechy do priestoru záberu noža.
 - Čím dlhšie potraviny v mixéri spracovávate, tým bude výsledok jemnejší.
- Môžete spracovávať tiež horúce tekutiny až do teploty 80 ° C, napr. omáčky, polievky.
- U tekutín, ktoré tvoria penu (napr. mlieko) nikdy nenapĺňajte nádobu až po 2500, aby nedošlo k pretečeniu. V tomto prípade odporúčame množstvo cca 2000 ml.
- Ak nie ste s výsledkom spokojní, spotrebič vypnite, pomocou stierky suroviny premiešajte, odstráňte časť surovín alebo pridajte trochu tekutín.
- Časy príprav (spracovania) závisia od množstva, druhu a kvality použitých substancií, štandardne sa však pohybujú v desiatkach sekúnd.

ODPORÚČANÉ RÝCHLOSTI SPRACÚVANIA SUROVÍN

Jedná sa o vysokootáčkový mixér. Otáčky sa pohybujú v rozsahu 15000 - 28000 ot. za minútu. Rýchlosť ide plynule regulovať v rozmedzí MIN - MAX alebo môžete použiť funkciu pulzov (tlačidlo pre maximálne otáčky **A2**). Rýchlosť vždy nastavujte s prihliadnutím na druh a množstvo spracovávaných surovín a tiež na zrelosť najmä u ovocia a zeleniny. Odporúčame vždy mixér zapínať na minimálne otáčky a potom postupne podľa potreby zvyšovať výkon.

Pri spracovávaní zmrazených potravín použite vždy maximálnu rýchlosť už pri prvom zapnutí.

RECEPTY

1) Malinové smoothie

Ingrediencie	Množstvo (1 porcia)	Množstvo (4 porcie)
maliny	150 g	600 g
banány	2 ks	8 ks
kokosové mlieko	200 ml	800 ml

Postup:

Maliny očistite a umyte. Banány zbavte šupky a nalámate na menšie kúsky. Potom všetky suroviny vložte mixéra a zmixujte na jemné.

2) Brusnicové smoothie

Ingrediencie	Množstvo (1 porcia)	Množstvo (4 porcie)
brusnice	100 g	400 g
brusnicový džús	150 ml	600 ml
jogurt	50 ml	200 ml
jahody	50 g	200 g

Postup

Brusnice a jahody podľa potreby očistíme. Potom všetky suroviny vložte mixéra a zmixujeme na jemné.

3) Paradajkové smoothie

Ingrediencie	Množstvo (1 porcia)	Množstvo (4 porcie)
paradajky	150 g	600 g
paradajkový džús	50 ml	200 ml
jablkový džús	50 ml	200 ml
stonkový zeler	50 g	200 g
mrkva	1 ks	4 ks
kocky ľadu	4 ks	16 ks

Postup

Zeleninu riadne očistite a nakrájajte na menšie kúsky. Potom všetky suroviny spolu s ľadom vložte do mixéra a dôkladne rozmixujte.

4) Melónové smoothie

Ingrediencie	Množstvo (1 porcia)	Množstvo (4 porcie)
vodný melón	300 g	1200 g
jahody	50 g	200 g
voda	100 ml	400 ml

Postup

Jahody podľa potreby opláchnite a osušte. Melónovú dužinu odporúčame pred spracovaním vykôstkovať. V prípade že kôstky v dužine ponecháte, je možné nakoniec smoothie precediť cez sitko. Všetky suroviny riadne rozmixujte.

5) Mangové smoothie

Ingrediencie	Množstvo (1 porcia)	Množstvo (4 porcie)
mango	1 ks	4 ks
broskyne	2 ks	8 ks
citrón	1/2 ks	2 ks
voda	100 ml	400 ml

Postup:

Broskyne umyte, zbavte kôstok. Mango tiež umyte, zbavte kôstky a olúpte. Potom všetko vložíme do mixéra. Podľa potreby dochuťte vytlačenou šťavou z citróna. Nakoniec všetko riadne rozmixujte.

6) Smoothie z mrkvy a jablík

Ingrediencie	Množstvo (1 porcia)	Množstvo (4 porcie)
mrkva	1 ks	4 ks
jablká	2 ks	8 ks
citrón	1/2 ks	2 ks
voda	100 ml	400 ml

Postup:

Mrkva v jablká umyte, olúpte a nakrájajte na menšie kúsky. Potom všetko vložte do mixéra. Podľa potreby dochuťte vytlačenou šťavou z citróna. Nakoniec všetko riadne rozmixujte.

7) Smoothie zo zeleného čaju a mandlí

Ingrediencie	Množstvo (1 porcia)	Množstvo (4 porcie)
zelený čaj	200 ml	800 ml
mandle	50 g	200 g
med	2 lyžice	8 lyžíc

Postup:

Najskôr uvarte silný zelený čaj a nechajte ho vychladnúť. Potom ho spoločne s mandľami a medom vložte do mixéra a riadne zmixujte.

8) Banánovo-jahodová zmrzlina

Ingrediencie	Množstvo (1 porcia)	Množstvo (4 porcie)
banány	1 ks	4 ks
jahody	50 g	200 g

Postup:

Banány ošúpte, nakrájajte na menšie kúsky a nechajte zmraziť. Použite veľmi zrelé banány. Jahody podľa potreby očistite a umyte. Ak chcete, môžete ich tiež nechať zmraziť (nie je to nutné). Potom všetko vložte do mixéra a rozmixujte. Pri výrobe zmrzliny použite pechovadlo pre posun surovín k nožu. Zmrazené banány krásne vytvorí zmrzlinovú konzistenciu.

9) Jahodový kokteil

Ingrediencie	Množstvo (1 porcia)	Množstvo (4 porcie)
jahody	50 g	200 g
mlieko	200 ml	800 ml
cukor	1 lyžice	4 lyžice

Postup:

Jahody podľa potreby očistite a umyte. Potom všetko vložte do mixéra a riadne rozmixujte. Pre dosladenie odporúčame používať trstinový cukor.

10) Banánový kokteil

Ingrediencie	Množstvo (1 porcia)	Množstvo (4 porcie)
banány	2 ks	8 ks
mlieko	200 ml	800 ml
cukor	1 lyžice	4 lyžice

Postup:

Banány ošúpte a nakrájajte na menšie kúsky. Potom všetko vložte do mixéra a riadne rozmixujte. Pre dosladenie odporúčame používať trstinový cukor.

V. SKLADOVANIE

Spotrebič po očistení uložte na suchom, bezprašnom/bezpečnom mieste, mimo dosahu detí a nesvojprávnych osôb.

VI. ÚDRŽBA

Pred akoukoľvek manipuláciou so spotrebičom odpojte vidlicu napájacieho prívodu od elektrickej siete! Nepoužívajte drsné a agresívne čistiace prostriedky (napr. ostré predmety, škrabky, chemické rozpúšťadlá alebo riedidlá)! Pohonnú jednotku čistíte vlhkou handričkou namočenou v roztoku vody a saponátu. Príslušenstvo po použití ihneď opláknite v roztoku teplej vody a saponátu (nepoužívajte umývačku riadu). Nôž vyčistíte tak, že do nádoby nalejete cca 0,5 l čistej vody, spustíte spotrebič a na niekoľkých pulzoch nôž zbavíte nečistôt. V prípade väčšieho znečistenia noža postup niekoľkokrát opakujte, alebo nalejte 1 l vody, pridajte malé množstvo saponátu a zapnite mixér na 1 minútu. Dbajte na to, aby sa rezné hrany nedostali do styku s tvrdými predmetmi, ktoré ich otupia a znížia ich účinnosť. Niektoré prísady môžu určitým spôsobom zafarbiť príslušenstvo. Nemá to vplyv na funkciu spotrebiča a po určitom čase sa zafarbenie samé stratí. Plastové výlisky nikdy nesušte nad zdrojom tepla (napr. kachľami, elektrickým/plynovým sporákom).

Demontáž nože B1

Nôž **B1** je možné demontovať pomocou uvoľňovacej páky **E**. Nasadíte uvoľňovaciu páku na maticu a povolíte ju pootočením v smere šípky (pozri obr. 2). Pri spätnej montáži postupujte opačným spôsobom. Maticu primeranou silou dotiahnite. Dbajte na to, aby dosadacie plochy a tesniace prvky boli čisté a funkčné.

Výmena gumového unášača A6

Gumový unášač je vložený do hriadeľa pohonu, nie je nijako prichytený. Pri demontáži použijete vhodný nástroj pre uchytenie a vybratie smerom hore (pozri obr. 1), ako napr. Tenký skrutkovač, úzke kliešte.

VII. RIEŠENIE PROBLÉMOV

Problém	Príčina	Řiešenie
Spotrebič sa nezapne	Nie je pripojené napájanie	Skontrolujte napájací prívod, vidlicu a el. zásuvku
	Mixovacia nádoba nie je správne nasadená	Skontrolujte a upevnite nádobu do správnej pozície tak, aby sa odistila bezpečnostná poistka
Spotrebič prestane pracovať	Spracovávané potraviny sú príliš ťažké a nádoba je príliš naplnená	Spotrebič vypnite, nechajte ho vychladnúť, spracovávané potraviny rozdeľte na menšie dávky a tie spracovávajte postupne
Zo dna mixovacej nádoby unikajú tekutiny	Tesnenia alebo nôž sú opotrebované alebo poškodené	Poškodené tesnenie alebo nôž vymeňte pomocou uvoľňovacej páky E pootočením v smere šípky (obr. 2). Použite nové komponenty rovnakého typu.
Nôž sa neotáča alebo dochádza k zväčšeným vibráciám spotrebiča	Gumový unášač na hriadeľ pohonu je opotrebovaný	Vymeňte gumový unášač pomocou vhodného nástroja za nový vhodného typu (pozri kap. ÚDRŽBA). Jeden náhradný gumový unášač je súčasťou balenia.

**Údržbu rozsiahlejšieho charakteru alebo údržbu, ktorá vyžaduje zásah do vnútorných častí spotrebiča, musí vykonať iba špecializovaný servis!
Nedodržaním pokynov výrobcu zaniká právo na záručnú opravu!**

Prípadné ďalšie informácie o spotrebiči a servisnej sieti získate na infolinke +420 545 120 545 alebo na internetovej adrese www.eta.sk.

VIII. EKOLÓGIA



Ak to rozmery umožňujú, na všetkých dieloch sú vytlačené znaky materiálov, ktoré sú použité na obalový materiál, komponenty a príslušenstvo, ako aj na ich recyklovanie. Uvedené symboly na výrobku alebo v sprievodnej dokumentácii znamenajú, že použité elektrické alebo elektronické výrobky nesmú byť likvidované spoločne s komunálnym odpadom.

Za účelom správnej likvidácie výrobku ho odovzdajte na určených zberných miestach, kde budú prijaté zdarma. Správnou likvidáciou tohto produktu pomôžete zachovať cenné prírodné zdroje a napomáhate prevencii potenciálnych negatívnych dopadov na životné prostredie a ľudské zdravie, čo by mohli byť dôsledky nesprávnej likvidácie odpadov. Ďalšie podrobnosti si vyžiadajte od miestneho úradu alebo najbližšieho zberného miesta (viď www.envidom.sk). Pri nesprávnej likvidácii tohto druhu odpadu môžu byť v súlade s národnými predpismi udelené pokuty. Ak má byť spotrebič definitívne vyradený z činnosti, odporúča sa po jeho odpojení od elektrickej siete odrezat' napájací prívod. Spotrebič tak bude nepoužiteľný.

IX. TECHNICKÉ ÚDAJE

Napätie (V)	uvedené na typovom štítku výrobku
Príkion (W)	uvedený na typovom štítku výrobku
Objem nádoby (ml)	2500
Hmotnosť (kg) asi	5
Rozmery (DxHxV), (mm)	250 x 215 x 560
Spotrebič triedy ochrany	I.

Príkion v pohotovostnom režime je < 0,50 W.

Deklarovaná hodnota emisie hluku tohto spotrebiča je 86 dB, čo predstavuje hladinu „A“ akustického výkonu vzhľadom na referenčný akustický výkon 1 pW.

Zmena technickej špecifikácie a obsahu prípadného príslušenstvo podľa modelu výrobku je vyhradená výrobcom.

HOUSEHOLD USE ONLY — Len na použitie v domácnosti.

DO NOT IMMERSE IN WATER OR OTHER LIQUIDS — Neponárať do vody alebo iných tekutín.



TO AVOID DANGER OF SUFFOCATION, KEEP THIS PLASTIC BAG AWAY FROM BABIES AND CHILDREN. DO NOT USE THIS BAG IN CRIBS, BEDS, CARRIAGES OR PLAYPENS. THIS BAG IS NOT A TOY. — Nebezpečenstvo udusenía. Nepoužívajte toto

vrecúško v kolískach, postieľkach, kočíkoch alebo detských ohrádkach. PE vrecko odkladajte mimo dosahu detí. Vrecko nie je na hranie.



UPOZORNENIE

Multipurpose blender

eta 1011

Vital Blend

INSTRUCTIONS FOR USE

Dear customer, thank you for purchasing our product. Please read the operating instructions carefully before putting the appliance into operation and keep these instructions including the warranty, the receipt and, if possible, the box with the internal packing.

I. SAFETY WARNINGS



- Before the first use, read the instructions for use carefully, look at the picture and store the instructions for use for the future. Consider the instructions for use as a part of the appliance and pass them on to any other user of the appliance.
- Check whether the data on the type label correspond with the voltage in your socket. The power supply plug has to be connected to a socket of electrical installation that conforms to respective standards.
- Never use the appliance if the power cord or power plug are damaged, if it is not functioning correctly or if it has fallen on the floor and been damaged or if it has fallen into water. In such cases take the appliance to a professional service centre to verify its safety and correct function.
- This appliance must not be used by children. Keep the device and its supply cord out of reach of children. The device may be used by persons with reduced physical or mental abilities or lack of experience and knowledge only if they are under supervision or they have been instructed about using the appliance safely and understand the potential dangers. Children must not play with the appliance.
- Be careful when pouring hot liquid into the food processing device or the mixer because it may spurt out of the appliance because of sudden boil.
- If the power cord of this appliance is damaged, the cord must be replaced by the manufacturer, their service technician or by a similarly qualified person, this will prevent the creation of a dangerous situation.
- Always unplug the appliance from power supply if you leave it unattended.
- Before replacing accessories or accessible parts, which move during operation, before assembly and disassembly, before cleaning or maintenance, turn off the appliance and disconnect it from the mains by pulling the power cord from the power socket!
- Be careful when handling the blender, the knife is very sharp!
- When the appliance is in operation, prevent pets, plants or insects to get in contact with it.
- **To press the ingredients to the knife, use the attached pusher only! It has been designed especially for that purpose.**

- **Every time before the propulsion unit is switched on, the container needs to be attached properly and the lid needs to be placed appropriately so as to close the container. The safety plug or the pusher needs to be inserted in the lid.**
- **Never remove or attach the container while the propulsion unit is in operation. Thus you avoid the risk of injury or damage to the appliance.**
- **After finishing work and before cleaning, always switch off the appliance and disconnect it from power supply by taking the power cord connector out of the electric socket.**
- **The product is intended for home use and similar (in shops, offices and similar workplaces, in hotels, motels and other residential environments, in facilities providing accommodation with breakfast). It is not intended for commercial use!**
- Do not place any objects on the appliance.
- **The appliance must not be used in damp or wet environment and in any environment with the danger of fire or explosion** (spaces where chemicals, fuels, oils, gases, paints and other flammable or volatile materials are stored).
- Maximum time of processing is **6 min**. After that, keep the break for approx. **10 min** necessary for the motor unit to cool off.
- Correctly placing the bowl on the appliance will release the safety lock and the appliance may be turned on.
- The container is not designed for keeping and storing food. Put the food in another container suitable for storage after mixing.
- Do not fill the container with water or other liquid to maximum. When in operation, the water could overflow and get into the appliance.
- When mixing or stirring liquids, never add more than 2500ml of liquid, and always use the lid. The maximum hot food volume is limited to 1500ml.
- **Never leave the appliance unsupervised and check it during the whole time of preparing meals!**
- The appliance is equipped with thermal safety fuse which disconnects current supply in case of engine overloading. If it occurs, unplug the appliance and let the appliance get cooled at least 10 minutes.
- **Never immerse the drive unit into water and do not wash it in running water!**
- Do not switch on the appliance without ingredients put in!
- Do not remove the lid and dish if the propulsion unit is in operation!
- Check if the switch is in the **(0)** position before each connecting of the appliance to the el. outlet and always unplug the appliance from the el. outlet after finishing work.
- Before removing the lid or container, let the rotating part stop.
- Do not put more liquid than marked on the dish and always use the lid when mixing or blending liquids.
- Before preparation, remove possible packages from food (e.g. **paper, a PE bag**, etc.).
- It is not allowed to modify the surface of the appliance in any way (e.g. **using a selfadhesive wallpaper, foils**, etc.).
- **CAUTION:** Do not use the appliance with a program, time switch or any other part that turns the appliance on automatically as there is a risk of fire if the appliance is not covered or placed properly.
- Do not process ingredients of higher temperature than approx. 80 °C.
- If the processed ingredients start to stick on the accessory (e.g. **the knife, blender glass or the lid**), turn the appliance off and clean carefully with a spatula.
- Use the mixer only in its working position and at places where there is no risk of tipping and in sufficient distance from heat sources (e.g. **heater, stove, cooker, grill** etc.) and wet surfaces (**sinks, basins** etc.)



- Use the appliance only with accessory intended for this type of device. Using other accessory may pose danger for the user.
- Never put e.g. fingers, forks, knives, spatulas, spoons into the rotating parts of the appliance.
- Do not insert the appliance into any body holes.
- Check the condition of the power cord of the appliance regularly.
- Prevent the supply cord to hang loosely over the edge of the working desk where children could reach it.
- The power cord must not be damaged with sharp or hot objects, open fire, it must not be sunk into water or bent over sharp edges. Never put it on hot surfaces or do not let it hang over the edge of a table or work tables. Hitting, stumbling or pulling the power cord e.g. by children can result in tilting over or drawing the appliance down and serious injury!
- If you need to use an extension cord, it has to be uncorrupted and it has to comply with the valid standards.
- Use the appliance only with original accessories from the manufacturer.
- Use the appliance only for the purpose it is intended for as specified in this manual. Never use the appliance for any other purpose.
- **WARNING:** There is a risk of injury in case of incorrect use (not in accordance with the manual) of the appliance.
- The manufacturer is not responsible for damage and injuries caused by improper use of the appliance and the accessories (e.g. **food deterioration, injury, cutting**) and its guarantee for the appliance does not apply in situations when the safety warnings above are not complied with.

Warning

If the blender runs idle (e.g. the blade cannot touch the ingredients), disconnect it from the mains and release the ingredients. The blender cannot run idle for more than 10 seconds!

II. FEATURES OF THE DEVICE (PIC. 1)

A – propulsion unit

- A1 –  main switch
- A2 –  PULSE button for maximum revolutions
- A4 – speed control dial with signal lights indicating operation
- A4 – propulsion shaft
- A5 – locking mandrel for attaching the container
- A6 – rubber feeder

B – dish

- B1 – knife
- B2 – gasket no. 1
- B3 – gasket no. 2
- B4 – nut
- B5 – washer
- B6 – carrier

C – lid

- C1 – plug
- C2 – lid seal

D – pusher

E – release lever

III. PREPARATION FOR USE

Remove all packaging material, remove the accessory. Remove all adhesive foils, stickers or paper from the appliance. Wash all parts which will come in touch with food in hot water with soap, rinse them thoroughly with clean water and wipe dry or let dry before first use.

Put the blender with the selected accessories on a flat, stable, smooth and clean work surface at the height of at least 85 cm, out of reach of children and incapacitated people (see par. I. **SAFETY WARNING**). Make sure that the power cord is not damaged and that it does not lead through any sharp or hot surfaces. Plug power supply fork **A3** to the electric power. Choose the amount of the processed food so that the maximum volume of the containers marked with the gauge line is not exceeded. Possible short-time mild smoke when the appliance is operated for the first time is not a defect and the appliance is not subject to a complaint for this reason.

main switch (A1)

position (0) – standby mode of the blender

position (I) – switching the blender on (regulated speed)

PULSE button for maximum revolutions (A2)

This is an instantaneous switch (the motor is working at **max.** capacity and is in operation till the switch is switched over). Switch the PULSE button for maximum revolutions **A2** in the lower position **(I)** and keep it in this position throughout the pulse duration.

Note

The PULSE button for maximum revolutions **A2** can be used in both setting positions **(0)**, **(I)** of the switch **A1**.

Speed control dial with signal lights indicating operation (A3)

The speed control dial can only be used if the switch is set in position **(I)** (regulated speed). By rotating the speed control dial with signal lights indicating operation **A3** clockwise, you can smoothly set the rate of speed within the MIN and MAX range.

ATTENTION

The appliance will be put in standby mode only if the container **B** is attached properly, releasing the safety lock. The standby mode is indicated by the signal lights.

Assembly and disassembly of the appliance

Place the container **B** onto the locking mandrels to attach the container **A5** that are part of the propulsion unit **A**. Place the lid **C** onto the container **B**. To cover the opening in the lid **C**, use the plug **C1** which you insert in the opening (the locking mandrels must fit in the grooves) and lock it by turning it slightly clockwise. Instead of the plug you can also insert the pusher **D** in the opening in the lid **C** if you are going to use it.

When disassembling the appliance, proceed in reverse order.

Note

There are four positions for proper attachment of the container **B** onto the propulsion unit **A**.

IV. USING THE BLENDER

Consider these following tips for processing examples and inspiration whose purpose is not to provide a manual but to show ways of different food processing. From time to time, we recommend pausing the operation, turning the appliance off and removing parts of ingredients which have stuck on the knife or the dish, lid (see par. **I. SAFETY PRECAUTIONS**). The blender is intended for preparation of juices, milk cocktails, smoothies, sauces, ice-cream, soups, baby food, diet food, purées, etc. Pour or put the ingredients in the container **B** and close it with the lid **C**. Set the mains switch **A1** in position (**I**) and set the dial with signal lights indicating operation **A3** in position MIN and then gradually increase the performance or use the button for maximum revolutions **A2**. To press larger pieces of ingredients to the knife, use the pusher **D**.

Recommendation

- If you process big amounts of food, divide them in separate portions so that you do not overload the motor unit.
- Soak hard ingredients in water before processing (e.g. legume, soy beans etc.).
- Never remove the cover **C** when the unit is operating (pic. 3).
- When the appliance is in operation, it is only possible to add liquid ingredients (e.g. water, milk, oil, etc.).
- Never use the pusher **D** individually without the lid **C** (pic. 3).
- Minimum quantity of 500 g is necessary when processing nuts or making butter. Nuts must be kept within the knife working area by pushing them by stamper during the chopping process.
- The longer you process the ingredients in the blender, the finer the result will be.
- You can also process hot liquids up to temperature of 80 °C, e.g. sauces, soups.
- Never fill the container with liquids which make foam (e.g. milk) up to 2500 so that they do not overflow. In this case we recommend amounts approx. 2000 ml.
- If you are not satisfied with the result, turn the appliance off, stir the ingredients using the spatula, remove part of the ingredients or add some liquid.
- Times of preparation (processing) depend on amount, kind and quality of substances used, normally they are in tens of seconds.

RECOMMENDED SPEEDS FOR PROCESSING INGREDIENTS

This is a high-speed blender. The revolutions are within the range of 15000 - 28000 RPM. The speed can be regulated smoothly within the MIN - MAX range or you can use the pulse function (the button for maximum revolutions **A2**). Always set the speed with regard to the kind and amount of ingredients being processed, and particularly with regard to ripeness of fruit and vegetables. We recommend that you always switch on the blender to minimum revolutions and then gradually increase the performance as required. When processing frozen food, always apply the maximum speed even when you are switching the appliance on for the first time.

RECIPES

1) Raspberry smoothie

Ingredients	Amount (1 serving)	Amount (4 servings)
raspberries	150 g	600 g
bananas	2 pcs	8 pcs
cocoa milk	200 ml	800 ml

Procedure:

Clean and wash the raspberries. Remove the banana peel and break the bananas into smaller pieces. Then place all the ingredients in the blender and mix them till smooth.

2) Cranberry smoothie

Ingredients	Amount (1 serving)	Amount (4 servings)
cranberries	100 g	400 g
cranberry juice	150 ml	600 ml
yoghurt	50 ml	200 ml
strawberries	50 g	200 g

Procedure:

Clean the cranberries and strawberries as required. Then place all the ingredients in the blender and mix them till smooth.

3) Tomato smoothie

Ingredients	Amount (1 serving)	Amount (4 servings)
tomatoes	150 g	600 g
tomato juice	50 ml	200 ml
apple juice	50 ml	200 ml
stalk celery	50 g	200 g
carrot	1 pcs	4 pcs
ice cubes	4 pcs	16 pcs

Procedure:

Clean the vegetables thoroughly and cut them into smaller pieces. Then place all the ingredients together with the ice in the blender and mix them thoroughly.

4) Watermelon smoothie

Ingredients	Amount (1 serving)	Amount (4 servings)
watermelon	300 g	1200 g
strawberries	50 g	200 g
water	100 ml	400 ml

Procedure:

Wash and dry the strawberries as required. We recommend that you rid the watermelon flesh of the seeds before mixing. In case that you leave seeds in the flesh, you can strain the smoothie through a strainer in the end. Mix all the ingredients thoroughly.

5) Mango smoothie

Ingredients	Amount (1 serving)	Amount (4 servings)
mango	1 pcs	4 pcs
peaches	2 pcs	8 pcs
lemon	1/2 pcs	2 pcs
water	100 ml	400 ml

Procedure:

Wash the peaches, remove the seeds. Wash the mango, remove the seed and peel it. Then put everything in the blender. Flavour with squeezed lemon juice, if required. Finally, mix everything thoroughly.

6) Carrot and apple smoothie

Ingredients	Amount (1 serving)	Amount (4 servings)
carrot	1 pcs	4 pcs
apples	2 pcs	8 pcs
lemon	1/2 pcs	2 pcs
water	100 ml	400 ml

Procedure:

Wash the carrot and apples, peel and cut them into smaller pieces. Then put everything in the blender. Flavour with squeezed lemon juice, if required. Finally, mix everything thoroughly.

7) Green tea and almond smoothie

Ingredients	Amount (1 serving)	Amount (4 servings)
green tea	200 ml	800 ml
almonds	50 g	200 g
honey	2 spoonfuls	8 spoonfuls

Procedure:

First of all, brew strong green tea and allow it to cool down. Put it then together with almonds and honey in the blender and mix thoroughly.

8) Banana-strawberry ice-cream

Ingredients	Amount (1 serving)	Amount (4 servings)
bananas	1 pcs	4 pcs
strawberries	50 g	200 g

Procedure:

Peel the bananas, cut them into smaller pieces and freeze them. Use very ripe bananas. Clean and wash the strawberries as required. If you wish, you can freeze them too (it is not necessary). Then put everything in the blender and mix it. When preparing ice-cream, use the pusher to push the ingredients to the knife. Frozen bananas form ice-cream consistency nicely.

9) Strawberry cocktail

Ingredients	Amount (1 serving)	Amount (4 servings)
strawberries	50 g	200 g
milk	200 ml	800 ml
sugar	1 spoonfuls	4 spoonfuls

Procedure:

Clean and wash the strawberries as required. Then put everything in the blender and mix it thoroughly. We recommend using cane sugar for additional sweetening.

10) Banana cocktail

Ingredients	Amount (1 serving)	Amount (4 servings)
bananas	2 pcs	8 pcs
milk	200 ml	800 ml
sugar	1 spoonfuls	4 spoonfuls

Procedure:

Peel the bananas and cut them into smaller pieces. Then put everything in the blender and mix it thoroughly. We recommend using cane sugar for additional sweetening.

V. STORAGE

After cleaning, store the appliance in a dry, dustless, safe place, out of reach of children and persons sui juris.

VI. MAINTENANCE

Before any handling, unplug the power cord from the electric socket. Do not use coarse and aggressive cleaning agents (e.g. sharp objects, scrapers, diluting agents or other solvents). Clean drive unit with a soft and wet cloth with a little detergent. Clean all accessories in hot water with a detergent right after use (do not use a dishwasher). To clean the knife, pour ca. 0.5 l of pure water into the container, switch on the appliance and clean the knife with a few pulses. In case of larger contamination of the knife, repeat the procedure several times, or pour 1 l of water, add a small amount of detergent and switch the blender on for 1 minute. Some ingredients can colour the accessories in some way. But the change does not affect the function of the appliance and it is not a reason for a claim. This colouring usually disappears after some time. Never dry plastic moldings over a heat source (e. g. heater, electric/gas stove). Store the appliance after cleaning at a dry, dustfree and safe place, out of reach of children and incapacitated people.

Disassembly of the knife B1

The knife **B1** can be disassembled using the release lever **E**. Place the release lever onto the nut and loosen it by turning it slightly in the direction of the arrow (see Fig. 2). For re-assembly, proceed in reverse order. Tighten the nut applying reasonable force. Make sure that the bearing surfaces and sealing elements are clean and functional.

Replacing the rubber feeder A6

The rubber feeder is inserted in the driver unit shaft and is not fixed there. To remove the feeder, use a suitable tool, such as small screwdriver or narrow pliers, to take and pull the feeder up (see Fig. 1).

VII. TROUBLESHOOTING

Problem	Cause	Solution
The appliance won't start	Power supply not connected	Check the power cord, the plug and the socket
	The mixing bowl are not mounted properly.	Check and fasten to mixing bowl the right position in order to unlock the safety lock
The appliance stops working	The ingredients being processed are too heavy or the container is too full	Switch off the appliance, let it cool down, divide the processed food into smaller portions and process them gradually
Liquids leak through the mixing container bottom	Sealing or knife are worn, damaged or incorrectly placed	Remove the knife and sealing according to Fig. 2 using the spanner E . Use new components of the same type.
Knife is not rotating or the appliance vibrates too much	The rubber feeder on the driver unit shaft is worn	Replace the rubber feeder with a new one of the same type using a suitable tool (see MAINTENANCE section). One spare rubber feeder is included.

More extensive maintenance or maintenance requiring intervention in the inner parts of the appliance must be carried out by professional service!

Failure to comply with the instructions of the manufacturer will lead to expiration of the right to warranty repair!

If you are unable to fix the problem, or if you need any further information about the appliance or service centres, please contact your distributor.

VIII. ENVIRONMENTAL PROTECTION



If the dimensions allow, there are labels of materials used for production of packing, components and accessories as well as their recycling on all parts.

The symbols specified on the product or in the accompanying documentation mean that the used electric or electronic products must not be disposed of together with municipal waste. For proper disposal of the product, hand it over at special collection places where it will be taken over free of charge. Suitable disposal of the product can help to maintain valuable natural resources and to prevent possible negative impacts on the environment and human health, which could be the possible consequences of improper waste disposal. Ask for more details at the local authorities or in the nearest collection site. Fines can be imposed for improper disposal of this type of waste in agreement with the national regulations. If the appliance is to be put out of operation for good, after disconnecting it from power supply we recommend cutting off the power cord and thus it will not be possible to use the appliance again.

IX. TECHNICAL DATA

Voltage (V)	shown on the type label of the appliance
Input (W)	shown on the type label of the appliance
Container volume (ml) about	2500
Weight (kg) about	5
Size of the product (mm)	250 x 215 x 560
Protection class of the appliance	I.

Input in standby mode is < 0,50 W.

Noise level: Acoustic noise level of 86 dB (A) re 1pW

The manufacturer reserves the right to change the technical specifications and accessories for the respective models.

HOUSEHOLD USE ONLY.

DO NOT IMMERSE IN WATER OR OTHER LIQUIDS.



TO AVOID DANGER OF SUFFOCATION, KEEP THIS PLASTIC BAG AWAY FROM BABIES AND CHILDREN. DO NOT USE THIS BAG IN CRIBS, BEDS, CARRIAGES OR PLAYPENS. THIS BAG IS NOT A TOY.

 NOTICE

KEZELÉSI ÚTMUTATÓ

Köszönjük, hogy termékünket választotta. A készülék használata előtt nagyon figyelmesen olvassa el ezt a használati útmutatót, és lehetőség szerint a garancialevéllel, pénztári bizonylattal, csomagolással és a csomagolás belső részével együtt gondosan őrizze meg.

I. BIZTONSÁGI FIGYELMEZTETÉS



- Első üzembe helyezés előtt figyelmesen olvassa el a kezelési útmutatót, tekintse meg az ábrákat és az útmutatót későbbi felhasználás céljaira gondosan őrizze meg. Az útmutató utasításait tekintse a készülék tartozékaként és juttassa el azt a készülék bármilyen további felhasználójának.
- A berendezést soha se használja, ha sérült a tápkábel vagy a dugó, ha rosszul működik, ha földre esett és károsodott vagy vízbe esett. Ilyen esetben a berendezést vigye elektroszakszervizbe biztonságának és funkcióinak ellenőrzése végett.
- A készüléket nem használhatják gyerekek! Tartsa a készüléket és a kábelt távol a gyerekektől! A készüléket nem használhatják felügyelet nélkül olyan személyek, akik alacsonyabb fizikai és szellemi képességekkel rendelkeznek, vagy akiknek nincs tapasztalatuk és nem ismerik a használati utasításokat, kizárólag abban az esetben használhatják, ha a készülékek használatáról írt utasításokat és a lehetséges veszélyeket megértik! A gyermekek nem játszhatnak a készülékkel!
- Ha a készülék tápkábele sérült, a tápkábelt a gyártónak, szervizi dolgozónak vagy hasonló képesített személynek kell kicserélnie, hogy elkerülje veszélyes helyzet kialakulását.
- Legyen nagyon óvatos, amikor beleönti az ételt az előkészítő és feldolgozó gépbe, vagy a mixerbe önti a forró vizet, mert az kifröccsenhet a készülékből a hirtelen forrás miatt!
- Mindig válassza le a készüléket az elektromos hálózatról, ha a készülék felügyelet nélkül marad.
- A mixelő óvatosan járjon el, mivel annak kése nagyon éles!
- Ne használja sohasem a készüléket, ha a csatlakozókábele vagy a villásdugó megsérült, ha nem működik megfelelően, ha leesett a földre és megsérült. Ezekben az esetekben forduljon szakszervizhez és ellenőriztesse a készülék biztonsági és működési funkcióit.
- A készülék működése közben kerülje a készülék és az otthoni állatok, virágok, vagy rovarok közötti kontaktust!
- **Az alapanyagok késhez nyomásához kizárólag csak a mellékelt nyomórudat használja! A nyomórúd speciálisan erre a célra lett kifejlesztve.**

- **A motoros egység minden bekapcsolása előtt a mixelő edényt szabályszerűen kell a gépre felszerelni, és a mixelő edényre a fedelet is fel kell tenni. A fedél kis nyílását a záródugóval vagy a nyomórúddal kell lezárni.**
- **A motoros egység működése közben a mixelő edényt levenni vagy felhelyezni tilos. Ezzel megelőzheti a személyi és a gépsérüléseket.**
- **A munka befejezése után és karbantartás előtt mindig válassza le a készüléket az el. hálózatról a csatlakozó vezeték villásdugója el.dugaszolóaljzatból történő kihúzásával.**
- Nedves kézzel ne dugja be és ne húzza ki a csatlakozóvezeték villásdugóját az el. dugaszolóaljzatba vagy ne húzza ki azt a dugaszolóaljzatból a csatlakozóvezetékénél fogva!
- Ellenőrizze, hogy a típustáblán levő feszültségérték megegyezik-e az Ön elektromos dugaszolóaljzatában levő feszültséggel. A csatlakozóvezeték villásdugóját csak a szabvány szerint helyesen bekötött és földelt dugaszolóaljzatba szabad becsatlakoztatni!
- A termék otthoni és hasonló (üzletekben, irodákban és más hasonló munkahelyeken, szállodákban, motelekben és más hasonló helyiségekben, „bed and breakfast” típusú szállodákban) használatra szánt! Nem kereskedelmi használatra!
- Ne tegyen a készülékre semmilyen tárgyat!
- A tartozékokat ne dugja be egyetlen testnyílásba sem.
- **Ne használja a készüléket nedves, vagy vizes környezetben, vagy bármilyen robbanás, ill, tűzveszélyes helyeken** (kémiai szerek, olajok, gázok, festékek és más robbanó, égő anyagok tároló helyek közelében).
- A maximális feldolgozási idő **6** perc. Utána tartsa be a kb. **10** perc szünetet, amely a meghajtó egység kihűléséhez szükséges.
- A edény készülékre történő helyes feltételekor kiiktatja a biztonsági biztosítót és a készüléket ezután be lehet kapcsolni.
- Az edény nem ajánlott élelmiszerek tárolására. Mixelés után az élelmiszereket helyezze át másik edénybe, olyanba, amely élelmiszer tárolására alkalmas.
- Soha ne töltsen tele az edényt vízzel, vagy más folyadékkal. A készülék működése közben a víz kifolyhat és így befolyhat a készülékbe
- Nem megengedett a készülék felületét bármilyen módon megváltoztatni (pl. **öntapadó tapétával, fóliával** stb.)!
- Az előkészítés előtt távolítsa el az élelmiszerekről azok esetleges csomagolóanyagát (pl. **papírt, PE-zacskokat** stb.).
- **FIGYELEM:** Ne használja a készüléket olyan programmal, időkapcsolóval vagy bármely olyan alkatrészsel összekapcsolva, amelyek a készüléket automatikusan bekapcsolhatják, mivel a készülék letakart, vagy helytelen elhelyezésekor tűzveszély keletkezhet.
- **A készüléket ne hagyja felügyelet nélkül és az ételkészítés teljes ideje alatt ellenőrizze!**
- A készülék biztonsági biztosítókkal van felszerelve, amely kikapcsolja az áramellátást a motor túlterhelése esetén. Amennyiben ez előfordul, kérjük húzza ki a tápkábelt az elektromos hálózatról és hagyja azt kihűlni.
- **A meghajtóegységet soha ne merítse vízbe, ne mossa azt folyó víz alatt!**
- A készüléket csak annak munkahelyzetében és olyan helyen használja, ahol nem borulhat fel és hőforrásoktól (pl. **tűzhely, kályha, grill** stb.) valamint nedves felületektől (pl. **mosogató, mosdó** stb.) megfelelő távolságban van.
- Ne kapcsolja be a készüléket a behelyezett anyagok nélkül!
- A készüléket csak annak típusához készült (kés, üvegedény, mixer vagy fedél) és azzal együtt szállított tartozékokkal használja.
- Amíg a meghajtóegység üzemben van, addig ne vegye le arról az edényt vagy annak fedelét!
- Mielőtt levennie a mixer edényét vagy fedelét, hagyja a forgó részeket teljesen leállni.
- A készülék minden egyes el.hálózatra történő bekapcsolásakor ellenőrizze, hogy annak kapcsolója kikapcsolt (**0**) helyzetben van-e és a munka befejezése után mindig válassza le a készüléket az el. hálózatról.



- Mindenkor, ha a készülék felügyelet nélkül marad, akkor válassza azt le az el. hálózatról.
- Ne engedje meg, hogy gyermekek a készüléket felügyelet nélkül használják!
- Mixelés vagy folyadékkeverés során ne adagoljon nagyobb mennyiséget, mint ami az edényen van megjelölve és mindig tegye fel a fedelet.
- Ne dolgozzon fel kb. **80 °C**-nál magasabb hőmérsékletű élelmiszereket.
- A készülék forgásban levő részeibe **ne dugja be pl. az ujját, villát, kést, kenőlapátot, kanalat.**
- Ha a feldolgozásra kerülő élelmiszerek rá kezdenek a tartozékokra ragadni (pl. **a késekre, a mixer üvegedényre vagy a fedélre**) kapcsolja ki a készüléket és óvatosan tisztítsa meg a tartozékokat a kenőlapáttal.
- A csatlakozó vezetéket nem szabad éles vagy forró tárgyakkal, nyílt lánggal megromgálni, nem szabad azt vízbe meríteni sem éles peremeken át hajlítani.
- Az esetleges hosszabbító vezeték használatakor fontos, hogy az ne legyen sérült és megfeleljen az érvényes szabványoknak.
- Ellenőrizze rendszeresen a készülék csatlakozóvezetéke állapotát.
- A készüléket ne használja más célokra, mint amire rendeltetett és ami ebben az útmutatóban szerepel!
- **FIGYELEM:** olyan készülék használata, amely nem egyezik meg a használati utasítással, esetén a sérülés veszély léphet elő.
- Gyártócég nem felelős a készülék és tartozékai helytelen használatából eredő károkért (pl. **az élelmiszerek tönkremeneteléért, balesetekért, forrázási, és tűzkárokért**) és nem felelős a készülék jóállásáért a fenti biztonsági figyelmeztetések be nem tartása esetén.

FIGYELEM

Amennyiben a mixer kései üresjáratban futnak (pl. a kések nem érik el a behelyezett alapanyagot), akkor a készüléket kapcsolja le, a hálózati vezetéket húzza ki és az alapanyagot nyomja le a késhez. A mixer nem futhat 10 másodpercnél hosszabb ideig üresjáratban!

II. A KÉSZÜLÉK LEÍRÁSA (1.sz.ábra)

A – hajtó egység

- A1 –  be/ki kapcsoló
- A2 –  PULSE gomb a maximális fordulatszámhoz
- A3 – fordulatszám szabályozó gomb, működéskijelző megvilágítással
- A4 – a meghajtótengely
- A5 – mixelő edény rögzítő túske
- A6 – gumis adagoló

B – edény

- B1 – kés
- B2 – 1 sz.tömítés
- B3 – 2 sz.tömítés
- B4 – csavaranya
- B5 – alátét
- B6 – befogó

C – fedél

- C1 – túske
- C2 – tömítés

D – tömítő eszköz

E – feloldó kar

III. HASZNÁLATRA TÖRTÉNŐ ELŐKÉSZÍTÉS

Távolítsa el a csomagolóanyagot, vegye ki a tartozékokat. Távolítson el a készülékről minden esetleges tapadó fóliát, öntapadó címkét vagy papírt. Első üzembehelyezés előtt mossa le azokat a részeket, amelyek élelmiszerekkel kerülnek érintkezésbe forró, szappanos vízzel, majd alaposan öblítse le tiszta vízzel és törölje szárazra, illetve szárítsa meg azokat. Helyezze az összeállított keverőgép egyenes, stabil, síma és tiszta munkafelületre a padlótól mért minimuman 85 cm magasságban, gyermekek és nem önjogú személyek által nem érhető helyre (lásd az **I. BIZTONSÁGI FIGYELMEZTETÉSEK** c.fejezetet). Győződjön meg arról, hogy a betápláló csatlakozó vezeték nem sérült-e és nem fekszik-e éles szélű vagy forró felületen. Csatlakoztassa az **A3** jelű villás csatlakozódugót az el. hálózatra. Az el. dugaszolóaljzat jól hozzáférhető legyen, hogy veszély esetén a konyhai mixer le lehessen kapcsolni az el. hálózatról. A készülék első bekapcsolásakor jelentkező rövid ideig tartó, gyenge füst vagy szagképződés nem hibajelenség és nem ad okot a készülék reklamációjára.

be/ki kapcsoló (A1)

(0) helyzet – készenléti üzemmód

(I) helyzet – mixer bekapcsolása (szabályozott fordulatszám)

PULSE gomb (A2) a maximális fordulatszámhoz

Ez egy pillanat kapcsoló (a motor **max.** teljesítménnyel és fordulatszámon üzemel, a kapcsoló benyomva tartásának az ideje alatt). A PULSE kapcsolót **(A2)** az alsó helyzetébe kapcsolja be **(I)**, a maximális fordulatszámon való üzemeltetéshez.

Megjegyzés

A PULSE kapcsoló **(A2)** a be/ki kapcsoló **(A1)** bármelyik helyzetében **(0)** vagy **(I)** használható.

Fordulatszám szabályozó gomb (A3), működéskijelző megvilágítással

A motor fordulatszámát csak akkor lehet megváltoztatni a szabályozó gombbal, ha a be/ki kapcsoló **(I)** helyzetben áll (szabályozott fordulatszám). A működéskijelző megvilágítással ellátott fordulatszám szabályozó gombbal **(A3)**, az óramutató járásával azonos irányba elforgatva növelheti a fordulatszámot MIN értéktől egészen MAX értékig.

FIGYELEM

A készülék csak akkor kapcsolható be, ha a mixelő edény **(B)** megfelelő módon van felszerelve, és az edény oldja a blokkoló kapcsolót (készenléti üzemmód). A készenléti üzemmódot a fordulatszabályozó gomb megvilágításának a bekapcsolása jelzi ki.

A készülék össze-és szétszerelése

A mixelő edényt **(B)** helyezze rá a rögzítő tűskékre **(A5)**, ezek a motoros egység **(A)** részei. A mixelő edényre **(B)** tegye fel a fedelet **(C)**. A fedél **(C)** felhelyezése után a fedél nyílásába dugja be a záródugót **(C1)**, a büttyök üljenek be a kis hornyokba, majd a záródugót finoman forgassa el az óramutató járásával azonos irányba a rögzítéshez. A fedélbe **(C)** a záródugó **(C1)** helyett a nyomórudat **(D)** is beteheti, ha ezt kívánja használni a mixeléshez. A szétszerelést fordított sorrendben hajtsa végre.

Megjegyzés

A mixelő edényt **(B)** négy helyzetben tudja a motoros egységre **(A)** felhelyezni.

i

IV. A MIXER HASZNÁLATA

A következő feldolgozási javaslatokat csak példaként és javaslatként vegye, annak nem célja pontos utasítás közlése, hanem az élelmiszerek különböző feldolgozási módja bemutatása. Javasoljuk a munkát időnként megszakítani, a készüléket kikapcsolni **(0)** és az esetleg a késre vagy a fedélre ragadt élelmiszereket eltávolítani (lásd az **I.BIZTONSÁGI FIGYELMEZTETÉS** bekezdést). A turmixgépet mixelésre, aprításra, őrlésre és keverésre lehet használni, például tejes koktélok, gyerekételek, levesek, főzelékek, pürék, fagyaltok, szószok stb. készítéséhez. A mixelő edénybe **(B)** öntse bele az alapanyagokat, majd a fedelet **(B)** tegye fel. A be/ki kapcsolót **(A1)** állítsa **(I)** helyzetbe, a fordulatszám szabályozó gombot **(A3)** fordítsa MIN állásba, majd a fordulatszámot fokozatosan növelje, vagy az étel jellegétől függően használja a PULSE **(A2)** kapcsolót a maximális fordulatszám használatához. A nagyobb alapanyag darabokat a nyomórúddal **(D)** nyomja le a késhez.

Javaslatok:

- Ha nagyobb mennyiségű élelmiszert szeretne feldolgozni, ossza azt el kisebb adagokra annak érdekében, hogy a meghajtó egységet ne terhelje túl.
- A kemény alapanyagokat (pl. szója bab, stb.) áztassa vízben feldolgozás előtt.
- Soha ne vegye le a fedelet **C** a meghajtó egység működése közben (3. ábra).
- Működés közben csak folyadékokat (pl. tejet, vizet, olajat stb.) szabad a mixelő edénybe tölteni.
- A nyomórúdat **(D)** a fedél **(C)** felhelyezése nélkül használni tilos (3. ábra).
- Vajakhoz való dió feldolgozásánál használjon minimális mennyiséget, 500 g-ot! Utána az egész feldolgozás közben a diókat nyomja befelé a töltő eszköz segítségével!
- Minél hosszabb ideig dolgozza fel az élelmiszereket, annál hígabb lesz az eredmény.
- Forró folyadékok (80 °C-ig) is feldolgozhatóak, pl. főzelékek, levesek.
- Habzó folyadékok esetén (pl. tej) soha ne töltsen az edényt a 2500 feliratig, ellenkező esetben az élelmiszer kifolyhat. Ebben az esetben 2000 ml-es mennyiséget javasoljuk.
- Ha nem elégedett az eredménnyel, kapcsolja ki a készüléket, keverje meg a hozzávalókat, vegye ki az élelmiszer egy részét, vagy öntsön hozzá folyadékot.
- Az előkészítési (feldolgozási) idő a hozzávalók mennyiségétől, típusától és minőségétől függ, de alapvetően tíz másodpercekben mozognak.

i

AJÁNLOTT FORDULATSZÁMOK AZ ALAPANYAGOK FELDOLGOZÁSÁHOZ

Ez egy magas fordulatszámú mixer. A fordulatszám 15000 és 28000 1/perc között állítható be. Az előző tartományban a fordulatszám fokozatmentesen állítható be a MIN és a MAX jelek között, vagy használhatja a PULSE funkciót is **(A2-es)** kapcsoló, a maximális fordulatszámú való mixeléshez). A fordulatszámot mindig az alapanyag tulajdonságait (mindenekelőtt a gyümölcsök és zöldségek puhaságát) és mennyiségét figyelembe véve állítsa be. Javasoljuk, hogy a fordulatszámot mindig a minimális értéken kezdje, és csak fokozatosan növelje az optimális mixelési fordulatszámra.

Fagyasztott élelmiszerek feldolgozása során az első bekapcsoláskor mindig maximális sebességet használjon.

RECEPTEK

1 Málna smoothie

Összetevők	Mennyiség (1 adag)	Mennyiség (4 adag)
málna	150 g	600 g
banán	2 db	8 db
kókusztej	200 ml	800 ml

Elkészítés:

A málnát tisztítsa és mossa meg. A banánról húzza le a héjat és tördelje kisebb darabokra. Az alapanyagokat szórja a mixerbe, majd mixelje finom habosra.

2) Áfonya smoothie

Összetevők	Mennyiség (1 adag)	Mennyiség (4 adag)
áfonya	100 g	400 g
áfonya gyümölcslé	150 ml	600 ml
joghurt	50 ml	200 ml
eper	50 g	200 g

Elkészítés:

Az áfonyát és az epret tisztítsa és mossa meg. Az alapanyagokat szórja a mixerbe, majd mixelje finom habosra.

3) Paradicsom smoothie

Összetevők	Mennyiség (1 adag)	Mennyiség (4 adag)
paradicsom	150 g	600 g
paradicsomlé	50 ml	200 ml
almalé	50 ml	200 ml
zeller	50 g	200 g
sárgarépa	1 db	4 db
jégkocka	4 db	16 db

Elkészítés:

A zöldségeket alaposan mossa el, majd darabolja kisebb kockákra. Az alapanyagokat a jéggel együtt szórja a mixerbe, majd alaposan mixelje össze.

4) Görögdinnye smoothie

Összetevők	Mennyiség (1 adag)	Mennyiség (4 adag)
görögdinnye	300 g	1200 g
eper	50 g	200 g
víz	100 ml	400 ml

Elkészítés:

Az epret tisztítsa és mossa meg. A görögdinnyéből a magokat távolítsa el. Ha nem tud minden magot eltávolítani, akkor a kész smoothiet szűrőn keresztül töltsa a pohárba, Az alapanyagokat alaposan mixelje össze.

5) Mangó smoothie

Összetevők	Mennyiség (1 adag)	Mennyiség (4 adag)
mangó	1 db	4 db
őszibarack	2 db	8 db
citrom	1/2 db	2 db
víz	100 ml	400 ml

Elkészítés:

A barackot mossa meg és távolítsa el a magot. A mangót mossa meg, távolítsa el a magot és hámozza le a héját. Az alapanyagokat szórja a mixerbe. Ízlés szerint facsarjon citromlevet az alapanyagokra, majd alaposan mixelje össze.

6) Sárgarépa-alma smoothie

Összetevők	Mennyiség (1 adag)	Mennyiség (4 adag)
sárgarépa	1 db	4 db
alma	2 db	8 db
citrom	1/2 db	2 db
víz	100 ml	400 ml

Elkészítés:

Az almát és a sárgarépát mossa meg, hámozza meg és darabolja kisebb darabokra. Az alapanyagokat szórja a mixerbe. Ízlés szerint facsarjon citromlevet az alapanyagokra, majd alaposan mixelje össze.

7) Zöldtea és mandula smoothie

Összetevők	Mennyiség (1 adag)	Mennyiség (4 adag)
zöldtea	200 ml	800 ml
mandula	50 g	200 g
méz	2 evőkanál	8 evőkanál

Elkészítés:

Előbb főzzön jó erős zöldteát, majd hűtse le. A mandulát szórja a mixerbe, mézzel édesítse, öntse rá a zöldteát, majd alaposan mixelje össze.

8) Banán-eper fagyalt

Összetevők	Mennyiség (1 adag)	Mennyiség (4 adag)
banán	1 db	4 db
eper	50 g	200 g

Elkészítés:

A banánról a héjat húzza le, darabolja kisebb karikákra, majd tegye a fagyasztoába. Lehetőleg édesre érett banánt használjon. Az epret tisztítsa és mossa meg. Az epret szintén a fagyasztoába teheti (de nem feltétlenül szükséges). Az alapanyagokat szórja a mixerbe és jól mixelje össze. Fagylalt készítéséhez használja a nyomórudat az alapanyagok késhez nyomásához. A fagyasztott banán hatására a mixelt alapanyagokból fagylalt lesz.

9) Eper koktél

Összetevők	Mennyiség (1 adag)	Mennyiség (4 adag)
eper	50 g	200 g
tej	200 ml	800 ml
cukor	1 evőkanál	4 evőkanál

Elkészítés:

Az epret tisztítsa és mossa meg. Az alapanyagokat szórja a mixerbe és jól mixelje össze. Az édesítéshez használjon barna nádcukrot.

10) Banán koktél

Összetevők	Mennyiség (1 adag)	Mennyiség (4 adag)
banán	2 db	8 db
tej	200 ml	800 ml
cukor	1 evőkanál	4 evőkanál

Elkészítés:

A banánról a héjat húzza le és darabolja kisebb karikákra. Az alapanyagokat szórja a mixerbe és jól mixelje össze. Az édesítéshez használjon barna nádcukrot.

V. TÁROLÁS

A készüléket tiszta állapotban, biztonságos és száraz helyen, gyermekek és nem önjóú személyek részére nem hozzáférhető helyen tárolja.

VI. KARBANTARTÁS

A készülék áthelyezése előtt húzza ki a csatlakozóvezeték villásdugóját az eldugaszolóaljzatból. Soha ne használjon durva vagy agresszív tisztítószereket (pl. éles tárgyakat, kaparót, hígítókat vagy egyéb oldószereket)! A meghajtóegység tisztítását puha, nedves ruhadarabbal végezze, szappanosvíz oldattal. A többi tartozékot közvetlenül azok használata után mossa le forró, szappanos vízben, öblítse le tiszta vízzel és törölje szárazra. A kés tisztításához az edénybe öntsön kb. 0,5 liter tiszta vizet, majd néhány impulzus bekapcsolásával mossa el a kést. Ha a kés erősen elszennyeződött, akkor az előző lépést többször ismételje meg, vagy öntsön az edénybe 1 liter vizet és a készüléket 1 percre kapcsolja be (ha szükséges, néhány csepp mosogatószer is tehet a vízbe). Néhány adalékanyag a tartozékokat bizonyos mértékig beszínezheti. Ez azonban nincs hatással a készülék működésére és ez a színeződés egy idő múltán magától is tűnik majd. A műanyagból préselt részeket ne szárítsa hőforrás (pl. kályha, elgáztűzhely) fölött.

A B1 jelű kés leszerelése

A B1 jelű kést el lehet távolítani az E jelű kioldó kar segítségével (nem tartozéka a csomagolásnak). Helyezze a kioldó kart a csavaranyára és lazítsa azt meg az óramutató járásával megegyező irányban történő elfordítással (lásd az 2. ábrát). Visszaszereléskor fordított módon járjon el. Megfelelő erővel húzza meg a csavaranyát.

Ügyeljen arra, hogy az egymással érintkező felületek és tömítőelemek tiszták és működőképeseek legyenek.

Gumiadagoló A6 cseréje

A gumiadagoló rögzítés nélkül a meghajtó tengelybe van behelyezve! Szétszerelésnél használjon megfelelő eszközt, amellyel megtudja fogni az adagolót és kitudja felfelé húzni (1. ábra), használjon pl. egy vékony csavarhúzó, vagy vékony fogót!

VII. A PROBLÉMÁK MEGOLDÁSAI

Probléma	Oka	Eltávolítása
Nem kapcsol be a készülék	Nincs hálózati csatlakozás	Ellenőrizze a csatlakozó kábelt, a villásdugót és az el. dugaszolóaljzatot.
	Nincs helyesen elhelyezve a konyhai robot edénye	Ellenőrizzen és rögzítsen edény azok megfelelő helyzetébe úgy, hogy a biztonsági biztosító kioldjon
A készülék működése leáll	Az edényt túlságosan megtöltötte, túl sok és nehéz alapanyagot töltött be.	Kapcsolja ki a készüléket, hagyja azt kihűlni, a feldolgozott élelmiszereket kisebb adagokra ossza be és fokozatosan dolgozza fel azokat
A mixelő edény aljából folyadék folyik ki	A tömítések, vagy a kés elhasználódtak, megsérültek, vagy nem megfelelően vannak elhelyezve	Az E kulcs segítségével szerelje szét a kést és a tömítést a 2. ábra szerint! Használjon új azonos komponenseket!
A kés nem forog, vagy a készülék rezeg	A tengelyen lévő gumiadagoló elhasználódott	Cserélje ki az adagolót megfelelő eszközzel egy új, azonos adagolóra (lásza a KARBANTARTÁS leírást). Egy csere adagolót a csomagolás tartalmaz!

Terjedelmesebb jellegű karbantartást vagy olyan karbantartást, ami a készülék belső részébe történő beavatkozást igényli, csak szakszerviz végezhet! A gyártói utasítások be nem tartása a garancia kötelezettségek megszűnését vonja maga után!

Ha nem sikerül Önnek megoldani a problémát vagy szüksége lenne további információkra a készülék és annak szervízhálózata vonatkozásában, akkor vegye fel a kapcsolatot eladójával.

VIII. ÖKOLÓGIA



Amennyiben a méretek lehetővé teszik, a készülék valamennyi darabján fel vannak tüntetve a csomagolóanyagok, komponensek és tartozékok gyártására használt anyagok jelei, továbbá azok újrahasznosítására vonatkozó jelzések.

A terméken vagy annak kísérő dokumentációjában feltüntetett jelzések azt jelentik, hogy az elektromos és elektronikus termékeket nem szabad a kommunális hulladékokkal együtt ártalmatlanítani. A helyes ártalmatlanítás céljából adja le azokat az arra kijelölt hulladékgyűjtő helyeken, ahol azokat ingyenesen veszik át. A termékek helyes ártalmatlanításával értékes természeti forrásokat segít megőrizni és megelőzi azok nem megfelelő ártalmatlanításból következő potenciálisan negatív hatásait a környezetre és az emberi egészségre. További részleteket kérjen a helyi önkormányzattól vagy a legközelebbi hulladékgyűjtő helyen. Ezen hulladékanyagok helytelen ártalmatlanítása néhány ország előírásai szerint pénzbírsággal is járhat. Amennyiben a készüléket véglegesen kicselejtezi, javasoljuk annak csatlakozóvezetéke elektromos hálózatról történő lekapcsolását követően a csatlakozóvezetéseket levágni, ezzel a készülék használhatatlanná válik.

IX. MŰSZAKI ADATOK

Feszültség (V)	a készülék típusának címkéjén látható
Teljesítményfelvétel (W)	a készülék típusának címkéjén látható
Az edény űrtartalma (ml)	2500
Tömeg (kg) kb.	5
Termék méretei (mm)	250 x 215 x 560
A készülék érintésvédelmi osztálya	I.

Teljesítményfelvétel készenléti állapotban < 0,50 W.

Akusztikus zajszint szintje 86 dB (A) re 1pW

A technikai specifikációk és modell szerinti esetleges tartozékok változtatásának jogát a gyártó fenntartja! Illusztratív képek.

OPEN – Nyit

HOUSEHOLD USE ONLY – Kizárólag háztartási használatra alkalmas.

DO NOT IMMERSE IN WATER OR OTHER LIQUIDS – Ne merítse vízbe vagy más folyadékba.



TO AVOID DANGER OF SUFFOCATION, KEEP THIS PLASTIC BAG AWAY FROM BABIES AND CHILDREN. DO NOT USE THIS BAG IN CRIBS, BEDS, CARRIAGES OR PLAYPENS. THIS BAG IS NOT A TOY. – Fulladásveszély. Tartsa a PE zacskót gyermekektől

elzárt helyen. A zacskó nem játékszer. Ne használja ezt a zacskót bölcsőkben, kiságyakban, babakocsikban, vagy gyerek járókákban.



FIGYELMEZTETÉS

INSTRUKCJA OBSŁUGI

Szanowni Państwo, dziękujemy za zakup naszego produktu. Przed rozpoczęciem użytkowania, należy uważnie przeczytać wszystkie instrukcje i zachować je na przyszłość. Dotyczy to także gwarancji, dowodu zakupu oraz – jeśli to możliwe – wszystkich części oryginalnego opakowania.

I. OSTRZEŻENIA DOTYCZĄCE BEZPIECZEŃSTWA

- Przed pierwszym uruchomieniem należy przeczytać instrukcje obsługi, przeglądając i zachować instrukcję do późniejszego wglądu. Wskazówki w instrukcji obsługi należy uważać za część urządzenia i przekazać innemu użytkownikowi urządzenia.
- Sprawdź, czy dane dotyczące napięcia podane na tabliczce odpowiadają napięciu w Twoim gniazdku elektrycznym. Wtyczkę przewodu zasilania należy podłączyć do prawidłowo uziemionego gniazda według!
- Nigdy nie używaj urządzenia z uszkodzonym kablem lub wtyczką, jeśli nie działa prawidłowo, o ile spadło na ziemię i uszkodziło się lub wpadło do wody. W takich wypadkach urządzenie należy oddać do specjalistycznego serwisu w celu sprawdzenia jego bezpieczeństwa i funkcjonalności.
- To urządzenie nie może być używane przez dzieci. Przechowuj urządzenie i kabel w miejscu niedostępnym dla dzieci. Urządzenia mogą być używane przez osoby o ograniczonej sprawności fizycznej lub umysłowej lub z niedostatecznym doświadczeniem i wiedzą, jeżeli są one pod nadzorem lub zostały poinstruowane na temat używania urządzenia w sposób bezpieczny i rozumieją potencjalnemu zagrożeniu. Dzieci nie powinny bawić się urządzeniem.
- Jeśli przewód zasilający tego urządzenia jest uszkodzony, musi zostać wymieniony przez producenta, jego technika serwisowego lub podobną wykwalifikowaną osobę tak, aby nie doszło do powstania niebezpiecznej sytuacji.
- Zachowaj ostrożność podczas nalewania gorącej cieczy do urządzenia do przygotowywania i przetwarzania żywności lub miksera, może rozpryskać się z urządzenia z powodu nagłego wrzenia.
- Zawsze należy odłączyć urządzenie od zasilania, jeśli jest pozostawione bez opieki.
- Przed przystąpieniem do pracy należy zdjąć osłonę noża.
- Podczas obsługi miksera, bądź ostrożny, nóż jest bardzo ostry.
- Podczas pracy urządzenia należy zapobiegać, aby zwierzęta i owady nie miały dostępu do urządzenia.

- Do przyciskania surowców do noża należy używać tylko popychacza! Jest zaprojektowany specjalnie do tego celu.
- Pojemnik musi być odpowiednio nałożony przed każdym włączeniem napędu, a pokrywa musi być dobrze umieszczona, aby pojemnik był zamknięty. W pokrywie znajduje się zatyczka bezpieczeństwa lub popychacz.
- Nigdy nie należy wyjmować ani wkładać pojemnika, gdy jest włączony napęd. W ten sposób można uniknąć ryzyka obrażeń i uszkodzenia urządzenia.
- Po pracy i przed każdą konserwacją, należy urządzenie wyłączyć i odłączyć od sieci, wyciągając wtyczkę z gniazdka.
- Produkt przeznaczony jest do stosowania w gospodarstwach domowych i podobnych miejscach (sklepy, biura i podobne miejsca pracy, hotele, motele i inne środowiska mieszkalne, w firmach świadczących usługi noclegowe ze śniadaniem)! Nie jest przeznaczone do użytku komercyjnego!
- Na urządzenie nie należy umieszczać żadnych przedmiotów.
- Urządzenie nie może być używane w środowisku mokrym lub wilgotnym, w każdym środowisku z niebezpieczeństwem pożaru lub wybuchu (miejsca, gdzie są przechowywane chemikalia, paliwa, oleje, gazy, farby i inne łatwopalne lub lotne substancje).
- Maksymalny czas przetwarzania to 6 minut. Następnie należy zrobić pauzę około 10 minut potrzebną do chłodzenia jednostki napędowej.
- Właściwie włożona naczynia na urządzenie uwolni bezpiecznik i urządzenie może być włączone.
- W razie potrzeby użycia przedłużacza należy zapewnić, aby nie był on uszkodzony i spełniał obowiązujące normy.
- Prosimy nie napełniać pojemnika wodą lub innym płynem do maksymalnego poziomu. Podczas pracy, płyn może się wylać i dostać do środka urządzenia.
- Wtyczki kabla zasilającego nie wkładaj do gniazdka elektrycznego i nie wyciągaj mokrymi rękami i ciągnąc za kabel zasilania!
- Nie zostawiaj urządzenia bez nadzoru podczas pracy i kontroluj przez cały czas przygotowywania posiłków!
- Urządzenie wyposażone jest w bezpiecznik termiczny, który przerywa zasilanie w przypadku przeciążenia silnika. Jeśli tak się stanie, należy odłączyć urządzenie od prądu i pozostawić do wystygnięcia.
- Jednostki napędowej nie wolno zanurzać do wody i myć pod bieżącą wodą!
- Mikser, należy używać tylko w pozycji roboczej w miejscach, gdzie nie zagraża niebezpieczeństwo przewrócenia, z dala od źródeł ciepła (np. piec, piekarnik, kuchenka, grill, itp.) i mokrych powierzchni (np. zlewozmywaków, umywalk, itp.).
- Nie należy używać urządzenia bez włożonych surowców!
- Urządzenie należy używać tylko z akcesoriami (nóż, pojemnik, mikser lub pokrywa) przeznaczonymi i dostarczonymi do tego typu urządzenia.
- Nie należy zdejmować pokrywy i pojemnika, gdy działa silniki!
- Akcesoriów nie wkładaj do otworów w ciele.
- Przed zdjęciem pokrywy lub pojemnika z miksera, pozwól, aby obracające się części zatrzymały się całkowicie.
- Przed przygotowaniem należy usunąć opakowania z żywności (np. papier, PE worek itp.).
- Nie wolno w żaden sposób modyfikować powierzchni urządzenia (np. za pomocą samoprzylepnej tapety, folii itp.)!
- **UWAGA:** Nie używaj urządzenia wraz z programem, włącznikiem czasowym lub jakkolwiek inną częścią, która włącza urządzenie automatycznie, ponieważ istnieje niebezpieczeństwo wybuchu pożaru w przypadku zakrycia urządzenia lub jego nieprawidłowego umieszczenia
- Nie używaj żywności o wyższej temperaturze niż 80 °C.



- Przed każdym podłączeniem urządzenia do sieci elektrycznej sprawdź, czy przełącznik jest w pozycji **(0)** (wyłączony) i po zakończeniu pracy, należy odłączyć urządzenie od zasilania.
- Podczas miksowania lub mieszania cieczy, nigdy nie dodawaj większej ilości niż jest to zaznaczone na pojemniku i zawsze używaj pokrywki.
- Nigdy nie wsuwaj (np. **palców, widelca, noża, łopatkę, łyżki**) do obrotowych części i akcesoriów urządzenia.
- Jeśli żywność zacznie się lepić do akcesoriów (np. **noże, pojemnik, mikser, pokrywa**) urządzenie wyłącz i akcesoria dokładnie wyczyść łopatką.
- Kabel zasilający nie może być uszkodzony przez ostre lub gorące przedmioty, otwarty ogień, nie można go zanurzać w wodzie lub zginać przez krawędzie.
- Jeśli konieczne jest wykorzystanie kabla przedłużającego, jest konieczne, żeby nie był uszkodzony i spełniał obowiązujące normy.
- Regularnie sprawdzaj stan przewodu zasilania.
- Upewnij się, że przewód nie wisi luźno na krawędzi blatu, gdzie mogłyby dosięgnąć dzieci.
- Nigdy nie należy używać urządzenia do innych celów niż, dla których jest przeznaczone, oraz opisane w niniejszej instrukcji!
- **UWAGA:** Istnieje ryzyko poważnego urazu w przypadku nieprawidłowego użycia urządzenia (niezgodnie z instrukcją).
- Producent nie ponosi odpowiedzialności za szkody spowodowane przez niewłaściwe traktowanie urządzenia (np. **pogorszenie jakości żywności, poranienia o ostrza noża miksera, pożar**) i nie ponosi odpowiedzialności za gwarancje dotyczące urządzenia w przypadku nieprzebrnięcia wyżej przedstawionych zasad bezpieczeństwa.

UWAGA

Jeśli blender pracuje bez obciążenia (np. ostrze nie może dotknąć jedzenia), trzeba odłączyć go od prądu i uwolnić jedzenie. Blender nie może pracować na biegu jałowym dłużej niż 10 sekund!

II. OPIS URZĄDZENIA (rys. 1)

A – napęd

- A1 –  włącznik główny /wyłącznik
- A2 –  przycisk PULSE maksymalna prędkość
- A3 – regulator obrotowy prędkości ze wskaźnikiem świetlnym pracy
- A4 – wał napędu
- A5 – trzpień blokujący do osadzenia pojemnika
- A6 – zabierak gumowy

B – pojemnik

- B1 – nóż
- B2 – uszczelka nr 1
- B3 – uszczelka nr 2
- B4 – nakrętka
- B5 – podkładka
- B6 – zabierak

C – pokrywka

- C1 – zatyczka
- C2 – uszczelnienie

D – popychacz

E – dźwignia zwalnająca

III. PRZYGOTOWANIE DO UŻYCIA

Należy usunąć wszystkie elementy opakowania i wyciąć urządzenie z akcesoriami. Z urządzenia należy usunąć wszelkie folie, nalepki lub papier. Podczas pierwszego uruchomienia należy części, które będą miały kontakt z żywnością umyć w gorącej wodzie z detergentem, dokładnie spłukać czystą wodą i wytrzeć je suchą lub pozostawić do wysuszenia.

Postaw zmontowany mikser z wybranymi akcesoriami na równą, stabilną, gładką i czystą powierzchnię na wysokości, co najmniej 85 cm, w miejscu niedostępnym dla dzieci i nieodpowiednich osób (patrz rozdz. I. **OSTRZEŻENIA DOT. BEZPIECZEŃSTWA**). Zostaw miejsce dla prawidłowej wentylacji. Otwory w urządzeniu zapewniają przepływ powietrza i nie można ich zakrywać lub blokować. Upewnij się, że kabel zasilający nie jest uszkodzony i że nie przechodzi przez ostre lub na gorące powierzchnie. Gniazdko musi być łatwo dostępne, aby mikser ręczny w przypadku zagrożenia, można było łatwo odłączyć od sieci. Podczas pierwszego włączenia może wystąpić krótkie, lekkie zadymienie lub zapach, nie jest to usterka i nie jest powodem do reklamacji urządzenia.

włącznik/wyłącznik (A1)

pozycja (0) – tryb gotowości blendera

pozycja (I) – włączenie blendera (prędkość regulowana)

przycisk PULSE – obroty maksymalne (A2)

Jest to przełącznik chwilowy (silnik pracuje na **maks.** moc i działa, aż do momentu przełączenia przełącznika). Przycisk PULSE przełączyć na maksymalną prędkość **A2** do dolnej pozycji **(I)** i trzymać go w tej pozycji przez cały czas trwania impulsu.

Uwaga

Przycisk PULSE do obrotów maksymalnych **A2** może być stosowany w obu położeniach ustawienia **(0), (I)** włącznika/wyłącznika **A1**.

Regulator obrotowy prędkości ze wskaźnikiem sygnalizacji pracy (A3)

Regulator obrotowy może być stosowany tylko wtedy, gdy włącznik / wyłącznik jest w pozycji **(I)**; (prędkość regulowana). Poprzez obrócenie regulatora obrotowego ze wskaźnikiem sygnalizacji pracy **A3** w kierunku ruchu wskazówek zegara jest regulowana prędkość obrotowa między MIN i MAX.

UWAGA

Urządzenie należy wprowadzić w tryb czuwania tylko wtedy, gdy prawidłowo nałożony jest pojemnik **B**, zwalniający blokadę bezpieczeństwa. Tryb gotowości jest sygnalizowany przez wskaźnik sygnalizacji pracy.

Złożenie i rozłożenie urządzenia

Pojemnik **B** włożyć na trzpienie blokujące osadzenia pojemnika **A5**, będące częścią zespołu napędowego **A**. Na pojemnik **B** nałożyć pokrywę **C**. Do zakrycia otworu w pokrywie **C** użyć zatyczki z otworem bezpieczeństwa do uzupełniania płynów **C1**, nasuwając ją do otworu (występy blokujące muszą pasować do rowków) i lekko zablokować obracając w kierunku ruchu wskazówek zegara.

Do otworu w pokrywie **C** można umieścić zamiast zatyczki **C1** również popychacz **D**, jeżeli będziemy chcieli z niego korzystać. Przy demontażu urządzenia, postępować w przeciwny sposób.

Uwaga

Dostępne są cztery pozycje prawidłowego nałożenia pojemnika **B** na jednostkę napędową **A**.

IV. UŻYCIE MIKSERA

Następujące rady powinny być traktowane, jako przykłady i inspiracja, ich celem nie jest instruowanie, ale pokazanie różnych możliwości przetwarzania żywności. Zaleca się, aby od czasu do czasu pracę przerywać, urządzenie wyłączyć (**0**) i usunąć wszystkie pokarmy, które przykleiły się na nóż lub pojemnik (zobacz pkt **I. OSTRZEŻENIA DOTYCZĄCE BEZPIECZEŃSTWA**). Blender jest przeznaczony do przygotowania soków, koktajli mlecznych, smoothie, sosów, zup, lodów i żywności dietetycznej dla dzieci, przecierów itd. Do pojemnika **B** nalać lub włożyć surowce i pojemnik zamknąć pokrywą **C**. Włącznik główny /wyłącznik **A1** ustawić do pozycji (**I**) a regulator obrotowy ze wskaźnikiem pracy **A3** ustawić do pozycji MIN, a następnie stopniowo zwiększać moc lub użyć przycisku obrotów maksymalnych **A2**. Do przyciśnięcia większych kawałków surowca do noża używać popychacza **D**.

Zalecenie:

- Jeśli są przetwarzane większe ilości żywności, potrzeba podzielić je na pojedyncze dawki, aby nie przeciążać jednostki napędowej.
- Twarde surowce (np. rośliny strączkowe, soja, itp.) należy namoczyć wcześniej do wody.
- Nigdy nie zdejmować pokrywy **C** podczas pracy jednostki napędowej (rys. 3).
- Podczas pracy dodać można tylko dodatki płynne (np. woda, mleko, olej itd.).
- Popychacza **D** nigdy nie używać samego bez pokrywy **C** (rys. 3).
- Podczas przetwarzania orzechów do przygotowywania masła minimalna ilość wynosi 500 g. Przez cały czas siekania potrzeba przesuwając popychaczem orzechy do komory noża
- Im dłużej substancja jest w mikserze przetwarzana, tym będzie wynik będzie delikatniejszy.
- Można również przetwarzać gorące płyny o temperaturze do 80 ° C, na przykład, sosy, zupy.
- Nigdy nie należy napełniać pojemnik płynami, które tworzą pianę (np. mleko) aż po 2500 aby nie przepełniać. W tym przypadku zaleca się ilość około 2000 ml.
- Jeśli nie jesteś zadowolony z wyniku, wyłącz urządzenie, za pomocą szpatułki, wymieszaj substancję, usunąć część składników lub dodaj trochę płynu.
- Czas przygotowania (przetwarzania) zależy od ilości, rodzaju i jakości substancji, ale standardowo jest w zakresie dziesiątek sekund.

ZALECANA PRĘDKOŚĆ PRZETWARZANIA SUROWCÓW

Ten blender jest urządzeniem o dużej prędkości. Zakres prędkości wynosi od 15000 do 28000 obrotów na minutę. Prędkość można łatwo regulować w zakresie MIN – MAX. lub użyć funkcji impulsowania (przycisk maksymalnej prędkości **A2**). Prędkość zawsze potrzeba dostosować do rodzaju i ilości surowców i ich dojrzałości, szczególnie w owocach i warzywach. Zalecamy zawsze przełączyć blender na minimalną prędkość, a następnie stopniowo, w miarę potrzeb zwiększać moc. Podczas przetwarzania żywności mrożonej, zawsze stosować maksymalną prędkość już przy pierwszym włączeniu.

PRZEPISY

1) Malinowe smoothie

Składniki	Ilość (1 porcja)	Ilość (4 porcje)
maliny	150 g	600 g
banany	2 szt.	8 szt.
mleko kokosowe	200 ml	800 ml

Sposób postępowania:

Maliny oczyścić i umyć. Usunąć skórkę z banana i pokroić na mniejsze kawałki. Następnie umieścić wszystkie składniki w blenderze i zmiksować delikatnie.

2) Żurawinowe smoothie

Składniki	Ilość (1 porcja)	Ilość (4 porcje)
żurawina	100 g	400 g
sok żurawinowy	150 ml	600 ml
jogurt	50 ml	200 ml
truskawki	50 g	200 g

Sposób postępowania:

Żurawinę i truskawki oczyścić, jeżeli potrzeba. Następnie umieścić wszystkie składniki w blenderze zmiksować delikatnie.

3) Pomidorowe smoothie

Składniki	Ilość (1 porcja)	Ilość (4 porcje)
pomidory	150 g	600 g
sok pomidorowy	50 ml	200 ml
sok jabłkowy	50 ml	200 ml
seler naciowy	50 g	200 g
marchewka	1 szt.	4 szt.
kostki lodu	4 szt.	16 szt.

Sposób postępowania:

Warzywa oczyścić i pokroić na mniejsze kawałki. Następnie wszystkie składniki z lodem włożyć do blendera i mieszać dokładnie

4) Arbuzowe smoothie

Składniki	Ilość (1 porcja)	Ilość (4 porcje)
arbuz	300 g	1200 g
truskawki	50 g	200 g
woda	100 ml	400 ml

Sposób postępowania:

Truskawki w razie potrzeby, wypłukać i wysuszyć. Z miąższu melona zalecamy przed obróbką usunąć pestki. W przypadku, że pestki w miąższu zostaną, można na końcu Smoothie przecedzić przez sitko. Wszystkie składniki dobrze zmiksować.

5) Mangowe smoothie

Składniki	Ilość (1 porcja)	Ilość (4 porcje)
mango	1 szt.	4 szt.
brzoskwinia	2 szt.	8 szt.
cytryna	1/2 szt.	2 szt.
woda	100 ml	400 ml

Sposób postępowania:

Brzoskwinie umyć, usunąć pestki. Mango również umyć, usunąć pestki i skórkę. Następnie włożyć wszystko do blendera. W razie potrzeby przyprawić do smaku sokiem z cytryny. Na koniec wszystko dobrze zmiksować.

6) Smoothie z marchwi i jabłek

Składniki	Ilość (1 porcja)	Ilość (4 porcje)
marchewka	1 szt.	4 szt.
jabłka	2 szt.	8 szt.
cytryna	1/2 szt.	2 szt.
woda	100 ml	400 ml

Sposób postępowania:

Marchewkę i jabłka umyć, obrać i pokroić na mniejsze kawałki. Wszystko potem włożyć do blendera. W razie potrzeby doprawić sokiem z cytryny. Na koniec wszystko dobrze zmiksować.

7) Smoothie z zielonej herbaty i migdałów

Składniki	Ilość (1 porcja)	Ilość (4 porcje)
zielona herbata	200 ml	800 ml
migdały	50 g	200 g
miód	2 łyżki	8 łyżek

Sposób postępowania:

Najpierw ugotować silną zieloną herbatę i ostudzić. Następnie wraz z migdałami i miodem włożyć do blendera i dobrze zmiksować.

8) Lody bananowo – truskawkowe

Składniki	Ilość (1 porcja)	Ilość (4 porcje)
banany	1 szt.	4 szt.
truskawki	50 g	200 g

Sposób postępowania:

Obrać banany, pokroić na mniejsze kawałki i zamrozić. Wybrać bardzo dojrzałe banany. Truskawki w razie potrzeby oczyścić i umyć. Jeśli chcesz, możesz również je zamrozić, ale nie jest to konieczne. Następnie umieścić wszystko w blenderze i zmiksować. Podczas produkcji lodów należy używać popychacza w celu przesunięcia surowców w kierunku noża. Mrożone banany pięknie utworzą konsystencję lodów.

9) Koktajl truskawkowy

Składniki	Ilość (1 porcja)	Ilość (4 porcje)
truskawki	50 g	200 g
mleko	200 ml	800 ml
cukier	1 łyżki	4 łyżek

Sposób postępowania:

Jahody dla potrzeby očistěte a omyjte. Potě vře vlořte do mixěru a řádně rozmixujte. Pro doslazení doporučujeme používat třtinový cukr

10) Koktajl bananowy

Składniki	Ilość (1 porcja)	Ilość (4 porcje)
banany	2 szt.	8 szt.
mleko	200 ml	800 ml
cukier	1 łyżki	4 łyżek

Sposób postępowania:

Banany obrać i pokroić w mniejsze kawałki. Następnie umieścić wszystko w blenderze i dobrze zmiksować. Do słodzenia zalecamy używać cukru trzcinowego.

V. SKŁADOWANIE

Po oczyszczeniu urządzenie należy przechowywać w suchym, wolnym od pyłów i bezpiecznym miejscu, z dala od dzieci i osób niekompetentnych.

VI. KONSERWACJA

Przed jakąkolwiek manipulacją z urządzeniem należy wyjąć wtyczkę z gniazda. Nie używaj szorstkich i agresywnych środków czyszczących (np. Ostre przedmioty, skrobaczki, rozcieńczalniki lub inne rozpuszczalniki)! Czyszczenie napędu należy wykonać wilgotną szmatką z detergentem. Wszystkie akcesoria bezpośrednio po użyciu, należy umyć w ciepłej wodzie z detergentem, opłukać czystą wodą i wytrzeć do sucha. (nie można użyć zmywarki). Nóż oczyścić wlewając do pojemnika około 0,5 l czystej wody, uruchomić urządzenie i kilkoma impulsami usunąć z noża zanieczyszczenia. W przypadku silnego zabrudzenia powtórzyć procedurę kilka razy lub wlać 1 litr wody dodać niewielką ilość detergentu i włączyć blender na 1 minutę. Niektóre składniki mogą przebarwić akcesoria. Jednakże nie ma to wpływu na funkcjonowanie urządzenia i nie jest powodem do reklamacji urządzenia. To zabarwienie zazwyczaj za jakiś okres samo zniknie. Części z tworzyw sztucznych nie należy suszyć nad źródłami ciepła (np. kuchenki elektryczne/ kuchenki gazowe).

Demontowanie noża B1

Nóż **B1** demontować można za pomocą dźwigni zwalniającej **E** (nie znajduje się w opakowaniu). Umieścić dźwignię zwalniającą na nakrętkę i poluzować, obracając w kierunku wskazanym strzałką (patrz rys. 2). Podczas montażu postępować odwrotnie. Dokręcić nakrętkę odpowiednią siłą. Potrzeba się upewnić, że powierzchnie uszczelniające i elementy uszczelniające są czyste i pełnią swoją funkcję.

Wymiana zabieraka gumowego A2

Zabierak gumowy jest włożony do wału napędowego, nie jest inaczej zamocowany. Podczas demontowania potrzeba użyć odpowiedniego narzędzia do zakładania i wyjmowania do góry (patrz rys. 1), jak na przykład cienki śrubokręt, wąskie kleszce.

VII. ROZWIĄZYWANIE PROBLEMÓW

Problem	Przyczyna	Rozwiązanie
Urządzenie nie chce się włączyć	Brak zasilania	Sprawdź przewód zasilania, wtyczkę i gniazdko elektryczne.
	Mikser są włożone niewłaściwie.	Sprawdzić i odkręć mikser te części w odpowiedniej pozycji, tak, aby odblokować urządzenie
Spotrebić prestane pracovať	Przetwarzana żywność jest zbyt ciężka i pojemnik zbyt jest napełniony.	Urządzenie wyłączyć, niech się ochłodzi, surowce podzielić na mniejsze dawki i wkładaj stopniowo
Z dna pojemnika do miksowania przecieka płyn	Uszczelnienie lub nóż są zużyte, uszkodzone lub źle umieszczone	Za pomocą klucza zwalniającego E wyjmij nóż i uszczelnienie wg rys. 2. Zastosuj nowe komponenty tego samego typu.
Nóż nie obraca się lub występują większe drgania urządzenia	Zabierak gumowy na wale napędowym jest zużyty	zabierak gumowy wymień na nowy tego samego typu za pomocą odpowiedniego narzędzia (patrz rozdz. KONSERWACJA). Jeden zapasowy zabierak gumowy znajduje się w opakowaniu

Wymiana elementów, które wymagają ingerencji do elektrycznej części urządzenia może wykonać wyłącznie specjalistyczny serwis!

Nieprzestrzeganie wskazówek producenta powoduje utratę prawa do napraw gwarancyjnych!

Jeśli nie uda się rozwiązać problemu lub potrzebujesz więcej informacji na temat urządzenia sieci serwisów, należy skontaktować się ze sprzedawcą.

VIII. EKOLOGIA



Jeżeli tylko pozwoliły na to rozmiary, na wszystkich elementach wydrukowano znaki materiałów zastosowanych do produkcji opakowań, komponentów i wyposażenia, jak również ich przetwarzania wtórnego.

Symbole umieszczone na produktach lub w załączonej dokumentacji oznaczają, że zastosowanych elementów elektrycznych lub elektronicznych nie można poddawać utylizacji wraz z odpadem komunalnym. Produkt należy odnieść do specjalnych punktów zbiorczych, w których będą przyjęte bez opłaty. Dzięki poprawnej utylizacji pomogą Państwo zachować cenne źródła i pomogą w profilaktyce ewentualnych negatywnych wpływów na środowisko naturalne i zdrowie ludzkie. W celu uzyskania innych, szczegółowych informacji dotyczących utylizacji należy zwrócić się do najbliższego urzędu lub punktu zbiorczego (www.elektroeko.pl). Niewłaściwy sposób utylizacji urządzenia może podlegać karze – zgodnie z przepisami krajowymi i międzynarodowymi. W celu całkowitego wycofania urządzenia z użytkowania zaleca się odłączyć przewód zasilania od sieci elektrycznej, przez ucięcie przewodu. Dzięki czemu użytkowanie urządzenia nie będzie możliwe.

IX. DANE TECHNICZNE

Napięcie (V)	podano na tabliczce znamionowej urządzenia
Pobór mocy (W)	podano na tabliczce znamionowej urządzenia
Objętość naczynia (ml)	2500
Waga napędu ok. (kg)	5
Wymiary produktu (mm)	250 x 215 x 560
Klasa izolacyjna	I.

Pobór mocy w trybie czuwania wynosi poniżej < 0,50 W.

Poziom hałasu 86 dB (A) re 1pW

Zmiana specyfikacji technicznych i akcesoriów w zależności od modelu produktu jest zastrzeżona przez producenta.

HOUSEHOLD USE ONLY – Tylko do zastosowania w gospodarstwie domowym.

DO NOT IMMERSE IN WATER OR OTHER LIQUIDS – Nie zanurzać do wody lub innych cieczy.



TO AVOID DANGER OF SUFFOCATION, KEEP THIS PLASTIC BAG AWAY FROM BABIES AND CHILDREN. DO NOT USE THIS BAG IN CRIBS, BEDS, CARRIAGES OR PLAYPENS. THIS BAG IS NOT A TOY. – Niebezpieczeństwo uduszenia. Tego worka nie należy

używać w kołyskach, łóżeczkach, wózkach lub kojcach dziecięcych. Torebkę z PE położyć w miejscu będącym poza zasięgiem dzieci. Torebka nie służy do zabawy!

Open - otworzyć

Close - zamknąć

CAUTION! DO NOT OPERATE WITHOUT THIS COVER IN PLACE. - Ostrzeżenie! Nie wolno włączać urządzenia bez prawidłowo przymocowanej pokrywy.



OSTRZEŻENIE

ZÁRUČNÍ LIST**ZÁRUČNÍ PODMÍNKY**

Na výrobek uvedený v tomto záručním listu je poskytována záruka po dobu dvacet čtyři měsíců od data prodeje spotřebiteli.

Záruka se vztahuje na poruchy a závady, které v průběhu záruční doby vznikly chybou výroby nebo vadou použitých materiálů.

Výrobek je možno reklamovat u prodejce, který výrobek prodal spotřebiteli nebo v autorizovaném servisu.

Při reklamaci je nutné předložit: reklamovaný výrobek, originální nákupní doklad, ve kterém je zřetelně uveden typ výrobku a jeho datum prodeje spotřebiteli, případně tento řádně vyplněný záruční list. Záruka platí pouze tehdy, je-li výrobek používán podle návodu k obsluze a připojen na správné síťové napětí.

Spotřebitel ztrácí nárok na záruční opravu nebo bezplatný servis v případě:

- zásahu do přístroje neoprávněnou osobou.
- nesprávné nebo neodborné montáže výrobku.
- poškození přístroje vlivem živelné pohromy.
- používání výrobku pro jiné účely, než je obvyklé.
- používání výrobku k profesionální či jiné výtěžné činnosti.
- používání výrobku s jiným než doporučeným příslušenstvím.
- nesprávné údržby výrobku.
- nepravidłného čištění výrobků zejména v případě, kdy je závada způsobena zbytky potravin, vlasů, domovního prachu nebo jiných nečistot.
- vystavení výrobku nepříznivému vnějšímu vlivu, zejména vniknutím cizích předmětů nebo tekutin (včetně elektrolytu z baterií) dovnitř.
- mechanického poškození výrobku způsobeného nesprávným používáním výrobku nebo jeho pádem.

Pokud zboží při uplatňování vady ze strany spotřebitele bude zasíláno poštou nebo přepravní službou, musí být zabaleno v obalu vhodném pro přepravu tak, aby se zabránilo poškození výrobku přepravou.

Aktuální seznam servisních středisek naleznete na: **www.eta.cz**

Případně další dotazy zasilejte na **info@eta.cz**, nebo volejte +420 545 120 545.

Veškeré náležitosti uvedené v tomto záručním listu platí pouze pro výrobky nakoupené a reklamované na území České Republiky.

Typ výrobku:

Datum prodeje:

Výrobní číslo:

Razítko a podpis prodávajícího:

ZÁRUČNÝ LIST**ZÁRUČNÉ PODMIENKY**

Na výrobok uvedený v tomto záručnom liste je poskytovaná záruka na dobu dvadsaťštyri mesiacov od dátumu prevzatia tovaru spotrebiteľom. Ak má výrobok viesť do prevádzky iný podnikateľ než predávajúci, začne záručná doba plynúť až odo dňa uvedenia výrobku do prevádzky, pokiaľ kupujúci objednal uvedenie do prevádzky najneskôr do troch týždňov od prevzatia veci a riadne a včas poskytol na vykonanie služby potrebnú súčinnosť. Záruka sa vzťahuje na vady, ktoré v priebehu záručnej doby vznikli chybou výroby alebo chybou použitých materiálov.

Výrobok je možné reklamovať v ktorejkoľvek prevádzkarni predávajúceho ktorý výrobok predal spotrebiteľovi, v ktorej je prijatie reklamácie v zmysle zákona možné, alebo osoby oprávnenej výrobcom výrobku na vykonávanie záručných opráv.

Pri reklamacii je nutné predložiť: reklamovaný výrobok, originál nákupného dokladu, v ktorom je zreteľne uvedený typ výrobku a jeho dátum predaja spotrebiteľovi prípadne tento riadne vyplnený záručný list.

Výrobok je treba používať podľa návodu na obsluhu a musí byť pripojený na správne sieťové napätie.

Pokiaľ výrobok pri uplatňovaní poruchy zo strany spotrebiteľa bude zasielaný poštou alebo prepravnou službou, musí byť zabalený v obale vhodnom pre prepravu tak, aby sa zabránilo poškodeniu výrobku prepravou.

Aktuálny zoznam servisných stredísk nájdete na: **www.eta.sk**

Prípadné ďalšie dotazy zasielajte na **info@eta.cz** alebo volajte +420 545 120 545.

Všetky náležitosti uvedené v tomto záručnom liste platia len pre výrobky nakúpené a reklamované na území Slovenskej Republiky.

Typ prístroja:

Dátum predaja:

Výrobné číslo:

Pečiatka a podpis predajca:

KARTA GWARANCYJNA

WARUNKI GWARANCJI

- 1) Niniejsza gwarancja dotyczy produktów produkowanych pod marką **ETA**, zakupionych w sklepach na terytorium Rzeczypospolitej Polskiej.
- 2) Okres gwarancji wynosi 24 miesiące od daty zakupu produktu.
- 3) Naprawy gwarancyjne odbywają się na koszt Gwaranta we wskazanym przez Gwaranta Autoryzowanym Zakładzie Serwisowym.
- 4) Gwarancją objęte są wady produktu spowodowane wadliwymi częściami i/lub defektami produkcyjnymi.
- 5) Gwarancja obowiązuje pod warunkiem dostarczenia do Autoryzowanego Zakładu Serwisowego urządzenia w kompletnym opakowaniu albo w opakowaniu gwarantującym bezpieczny transport wraz z kompletem akcesoriów oraz z poprawnie i czytelnie wypełnioną kartą gwarancyjną i dowodem zakupu (paragon, faktura VAT, etc.).
- 6) Autoryzowany Zakład Serwisowy może odmówić naprawy gwarancyjnej jeśli Karta Gwarancyjna nosić będzie widoczne ślady przeróbek, jeżeli numery produktów okażą się inne niż wpisane w karcie gwarancyjnej a także jeśli numer dokumentu zakupu oraz data zakupu na dokumencie różnią się z danymi na Karcie Gwarancyjnej.
- 7) Usterki ujawnione w okresie gwarancji będą usunięte przez Autoryzowany Zakład Serwisowy w terminie 14 dni roboczych od daty przyjęcia produktu do naprawy przez zakład serwisowy, termin ten może być przedłużony do 21 dni roboczych w przypadku konieczności sprowadzenia części zamiennych z zagranicy.
- 8) Gwarancją nie są objęte:
 - wadliwe działanie lub uszkodzenie spowodowane niewłaściwym użytkowaniem (np. znaczące zabrudzenie urządzenia, zarówno wewnątrz jak i na zewnątrz, zalanie płynami itp.) lub użytkowanie niezgodne z instrukcją obsługi i przepisami bezpieczeństwa
 - zużycie towaru przekraczające zakres zwykłego używania przez indywidualnego odbiorcę końcowego (zwłaszcza jeżeli był wykorzystywany do profesjonalnej lub innej czynności zarobkowej)
 - uszkodzenia spowodowane czynnikami zewnętrznymi (w tym: wylądowaniami atmosferycznymi, przepięciami sieci elektrycznej, środkami chemicznymi, czynnikami termicznymi) i działaniem osób trzecich
 - uszkodzenia powstałe w wyniku podłączenia urządzenia do niewłaściwej instalacji współpracującej z produktem
 - uszkodzenia powstałe w wyniku zalania wodą, użycia nieodpowiednich baterii (np. ładowanych powtórnie baterii nie będących akumulatorami)
 - produkty nie posiadające wypełnionej przez Sprzedawcę Karty Gwarancyjnej
 - produkty z naruszoną plombą gwarancyjną lub wyraźnymi oznakami ingerencji przez osoby trzecie (nie będące Autoryzowanym Zakładem Serwisowym lub nie działające w jego imieniu i nie będące przez niego upoważnionymi)
 - kable przyłączeniowe, piloty zdalnego sterowania, słuchawki, baterie
 - uszkodzenia powstałe wskutek niewłaściwej konserwacji urządzenia
 - uszkodzenia powstałe w wyniku zdarzeń losowych (np. powódź, pożar, klęski żywiołowe, wojna, zamieszki, inne nieprzewidziane okoliczności)
 - czynności związane ze zwykłą eksploatacją urządzenia (np. wymiana baterii)
 - zapisane na urządzeniu dane w formie elektronicznej (w szczególności Gwarant zastrzega sobie prawo do sformatowania nośników danych zawartych w urządzeniu, co może skutkować utratą danych na nich zapisanych)
 - **uszkodzenia (powodujące np. brak odpowiedzi urządzenia lub jego nie włączanie się) powstałe wskutek wgrania nieautoryzowanego oprogramowania.**
- 9) Jeżeli Autoryzowany Zakład Serwisowy stwierdzi, iż przyczyną awarii urządzenia są przypadki wymienione w pkt. 8 lub nie stwierdzi żadnego uszkodzenia, koszty serwisu oraz całkowite koszty transportu urządzenia pokrywa nabywca.

- 10) W wypadku wystąpienia wypadków wymienionych w pkt. 8 Autoryzowany Zakład Serwisowy wyceni naprawę urządzenia i na życzenie klienta może dokonać naprawy odpłatnej. Uszkodzenia urządzenia powstałe w wyniku wypadków opisanych w pkt. 8 powodują utratę gwarancji.
- 11) Wszelkie wadliwe produkty lub ich części, które zostały w ramach naprawy gwarancyjnej wymienione na nowe, stają się własnością Gwaranta.
- 12) W wypadku gdy naprawa urządzenia jest niemożliwa lub spowodowałaby przekroczenie terminów określonych w pkt. 7 a także kiedy naprawa wiązałaby się z poniesieniem przez Gwaranta kosztów niewspółmiernych do wartości urządzenia Gwarant może wymienić Klientowi urządzenie na nowe o takich samych lub wyższych parametrach. W razie niedostarczenia urządzenia w komplecie Gwarant może wymienić jedynie zwrócone części urządzenia lub dokonać zwrotu zapłaconej ceny jednak wówczas jest upoważniony do odjęcia kosztu części zużytych lub nie dostarczonych przez użytkownika (np. baterii, słuchawek, zasilacza) wraz z reklamowanym urządzeniem.
- 13) Okres gwarancji przedłuża się o czas przebywania urządzenia w Autoryzowanym Zakładzie Serwisowym.
- 14) W wypadku utraty karty gwarancyjnej nie wydaje się jej duplikatu.
- 15) Producent może uchylić się od dotrzymania terminowości usługi gwarancyjnej gdy zaistnieją zakłócenia w działalności firmy spowodowane nieprzewidywalnymi okolicznościami (tj. niepokoje społeczne, klęski żywiołowe, ograniczenia importowe itp).
- 16) Gwarancja nie wyklucza, nie ogranicza ani nie zawiesza praw konsumenta wynikających z niezgodności towaru z umową sprzedaży.
- 17) W sprawach nieuregulowanych niniejszymi warunkami mają zastosowanie przepisy Kodeksu Cywilnego.

Uszkodzenie wyposażenia nie jest automatycznie powodem dla bezpłatnej wymiany kompletnego urządzenia. Jeżeli reklamujesz słuchawki, pilota, kable przyłączeniowe lub inne akcesoria NIE PRZYSYŁAJ całego urządzenia. Skontaktuj się ze sprzedawcą lub producentem w celu uzgodnienia sposobu przeprowadzenia procedury reklamacyjnej bez konieczności przesyłania całego kompletu do serwisu.

Kontakt w sprawach serwisowych: Digison Polska Sp. z o.o., Tel. (071) 3577027, Fax. (071) 7234552, internet: <http://www.digison.pl/sonline/>, e-mail: serwis@digison.pl

Nazwa:	Pieczęć i podpis sprzedawcy:
Data sprzedaży:	
Numer serii:	
1. Data Przyjęcia/Nr Naprawy/ Pieczęć i Podpis Serwisanta:	2. Data Przyjęcia/Nr Naprawy/ Pieczęć i Podpis Serwisanta:
3. Data Przyjęcia/Nr Naprawy/ Pieczęć i Podpis Serwisanta:	4. Data Przyjęcia/Nr Naprawy/ Pieczęć i Podpis Serwisanta:

eta

© DATE 5/8/2015

e.č.22/2015