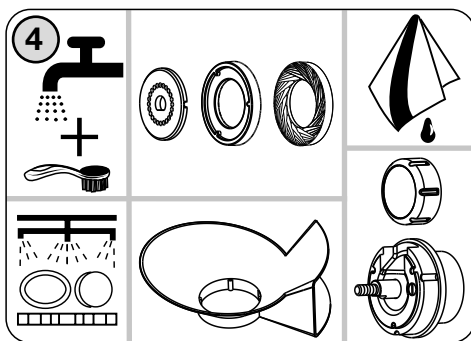
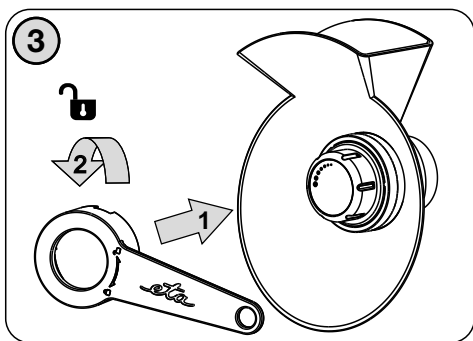
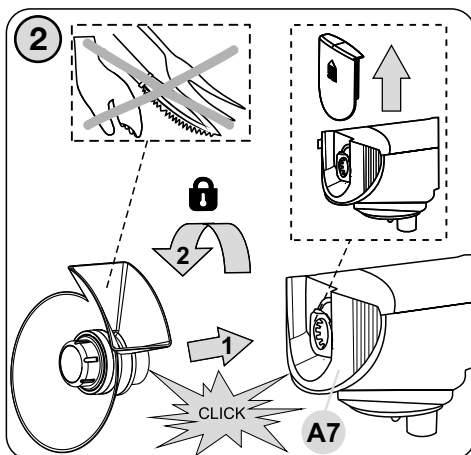
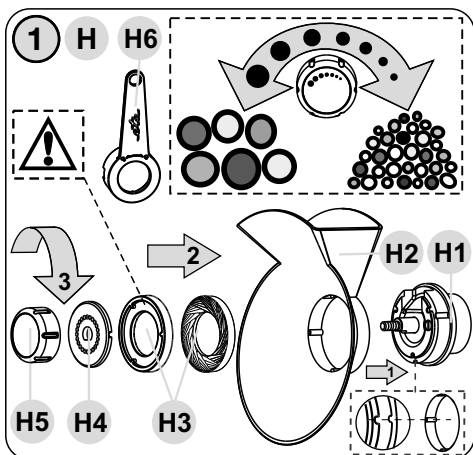


<i>Mlýnek na mák • NÁVOD K OBSLUZE</i>	CZ 3-7
<i>Mlynček na mak • NÁVOD NA OBSLUHU</i>	SK 8-12
<i>Poppy seed mill • INSTRUCTIONS FOR USE</i>	GB 13-17
<i>Mákdaráló • HASZNÁLATI UTASÍTÁS</i>	H 18-22
<i>Młynek do mielenia maku • INSTRUKCJA OBSŁUGI</i>	PL 23-27





Obrázky jsou pouze ilustrační / Obrázky sú len ilustračné / Product images are for illustrative purposes only / Illusztratív képek / Zdjęcia służą wyłącznie jako ilustracja

CZ	I. BEZPEČNOSTNÍ UPOZORNĚNÍ	3	H	I. BIZTONSÁGI FIGYELMEZTETÉS	18
	II. POPIS SPOTŘEBIČE A PŘÍSLUŠENSTVÍ	4		II. A KÉSZÜLÉK ÉS TARTOZÉKOK	20
	III. PŘÍPRAVA A POUŽITÍ	5		LEÍRÁSA	20
	IV. ÚDRŽBA	6		III. ELŐKÉSZÍTÉS ÉS HASZNÁLAT	20
	V. EKOLOGIE	6		IV. KARBANTARTÁS	21
	VI. TECHNICKÁ DATA	7		V. KÖRNYEZETVÉDELEM	22
				VI. MŰSZAKI ADATOK	22
SK	I. BEZPEČNOSTNÉ UPOZORNENIA	8	PL	I. UWAGI DOTYCZĄCE	23
	II. POPIS SPOTREBIČA A PRÍSLUŠENSTVA	9		BEZPIECZEŃSTWA	23
	III. PRÍPRAVA A POUŽITIE	10		II. OPIS URZĄDZENIA I WYPOSAŻENIA	25
	IV. ÚDRŽBA	11		III. PRZYGOTOWANIE I UŻYCIE	25
	V. EKOLÓGIA	11		IV. KONSERWACJA	26
	VI. TECHNICKÉ ÚDAJE	12		V. EKOLOGIA	27
GB	I. SAFETY NOTICE	13		VI. DANE TECHNICZNE	27
	II. DESCRIPTION OF THE APPLIANCE AND ACCESSORIES	15			
	III. PREPARATION AND USE	15			
	IV. MAINTENANCE	16			
	V. ENVIRONMENT	17			
	VI. TECHNICAL DATA	17			

Přídavný strojek ke kuchyňskému robotu ETA 0023 Gratussino, ETA 0028 Gratus, ETA 0030 Meno, ETA 0033 Mezo, ETA 0034 Mezo II, ETA 0038 Gratus Kuliner, ETA 0128 Gustus a mlýnku na maso ETA 2075 Ambo.

Mlýnek na mák

eta 002896000

NÁVOD K OBSLUZE

Vážený zákazníku, děkujeme Vám za zakoupení našeho produktu. Před uvedením tohoto přístroje do provozu si velmi pozorně přečtěte návod k obsluze a tento návod spolu se záručním listem, pokladním dokladem a podle možností i s obalem a vnitřním obsahem obalu dobře uschovejte.

I. BEZPEČNOSTNÍ UPOZORNĚNÍ



- Instrukce v návodu považujte za součást spotřebiče a postupte je jakémukoliv dalšímu uživateli spotřebiče.
- Tento přídavný strojek nesmí být používán dětmi. Udržujte spotřebič mimo dosah dětí. Spotřebiče mohou používat osoby se sníženými fyzickými či mentálními schopnostmi nebo nedostatkem zkušeností a znalostí, pokud jsou pod dozorem nebo byly poučeny o používání spotřebiče bezpečným způsobem a rozumí případným nebezpečím. Děti si se přídavným strojkem nesmějí hrát.
- Před výměnou příslušenství nebo přístupných částí, které se při používání pohybují, před montáží a demontáží, před čištěním nebo údržbou, spotřebič vypněte a odpojte od el. sítě vytažením vidlice napájecího přívodu z el. zásuvky!
- Vždy vypněte a odpojte pohonnou jednotku od napájení, pokud přídavný strojek necháváte bez dozoru.
- Spotřebič nenechávejte v chodu bez dozoru a kontrolujte ho po celou dobu přípravy potravin!
- Je-li spotřebič v činnosti, zabraňte v kontaktu s ním domácím zvířatům, rostlinám a hmyzu.
- **Po ukončení práce a před každou údržbou spotřebič vždy vypněte a odpojte od el. sítě vytažením vidlice napájecího přívodu z el. zásuvky.**
- Nikdy nepoužívejte přídavný strojek, pokud nepracuje správně, pokud upadl na zem a poškodil se. V takových případech zanechte přídavný strojek do odborného servisu k prověření bezpečnosti a správné funkce.
- Přídavný strojek je určen pouze pro použití v domácnostech a podobné účely (v obchodech, kancelářích a podobných pracovištích, v hotelích, motelech a jiných obytných prostředích, v podnicích zajišťujících nocleh se snídaní)! Není určen pro komerční použití!
- Přídavný strojek sestavte přesně podle pokynů v návodu k obsluze, jakékoli jiné kombinace sestavení strojků nejsou z hlediska správné funkce přípustné!
- **Přídavný strojek je určen pouze ke zpracování máku!** Nezpracovávejte jiné potraviny (např. obilniny, lněná a sezamová semena, kukuřici, rýži, pohanku, sušené houby, byliny, koření a kávu, apod.).

- **Nikdy nezpracovávejte mokrý, vlhký nebo zmražený mák!!**
- **Přídavný strojek nikdy nesestavujte na pohonné jednotce!**
- **Nikdy nenastavujte hrubost mletí za chodu pohonné jednotky!**
- **Nikdy nepřítahujte mlecí kameny násilím!**
- Sestavený přídavný strojek upevňujte a odnímejte jen tehdy, jeli pohonná jednotka vypnuta a vidlice napájecího přívodu odpojena od el. sítě.
- Přídavný strojek nenechávejte v chodu bez dozoru a kontrolujte ho po celou dobu přípravy potravin!
- Nenechávejte mlýnek v chodu, je-li násypka prázdná.
- Dlouhé vlasy, volný oděv nebo doplňky a šperky mohou být zachyceny rotujícími částmi přídavného strojku. **Dbejte na to, aby se Vaše vlasy, oděv a doplňky se nedostaly do nebezpečné blízkosti rotujících částí!**
- Přídavný strojek nebo jeho součásti nezasouvejte do žádných tělesných otvorů.
- Unašeč nikdy neponořujte do vody ani nemyjte pod proudem vody!
- Nepřekračujte maximální dobu nepřetržitého chodu spotřebiče / pohonné jednotky!
- Než odejmete přídavný strojek z pohonné jednotky nechejte rotující části úplně zastavit.
- Přídavný strojek používejte pouze s pohonnou jednotkou / robotem určeným pro tento typ. Použití jiné pohonné jednotky / robota může představovat nebezpečí pro obsluhu.
- Nikdy nevsunujte předměty (např. **prsty, vidličku, nůž, stěrku, lžíci**) do násypného otvorů a rotujících částí přídavného strojku.
- Před přípravou odstraňte z potravin případné obaly (např. **papír, PE sáček**, atd.).
- Pokud se zpracovávané potraviny začnou zachycovat v přídavném strojku, pohonnou jednotku vypněte, strojek demontujte a vyčistěte.
- Není přípustné jakýmkoli způsobem upravovat povrch přídavného strojku (např. **pomocí samolepicí tapety, fólie**, apod.)!
- Přídavný strojek používejte pouze pro účel, pro který je určen tak, jak je popsáno v tomto návodu. Přídavný strojek nikdy nepoužívejte pro žádný jiný účel.
- **VAROVÁNÍ:** Při nesprávném používání spotřebiče, které není v souladu s návodem k obsluze, existuje riziko poranění.
- Případné texty v cizím jazyce a obrázky uvedené na obalech nebo výrobku, jsou přeloženy a vysvětleny na konci této jazykové mutace.
- Výrobce neodpovídá za škody a zranění způsobené nesprávným používáním přídavných strojků a příslušenství (např. **znehodnocení potravin, poranění, pořezání**) a není odpovědný ze záruky za spotřebič v případě nedodržení výše uvedených bezpečnostních upozornění.

Pozor

Důkladně prostudujte a řiďte se také bezpečnostními pokyny, které jsou uvedeny v návodu k obsluze kuchyňského robota nebo mlýnku na maso.

II. POPIS SPOTŘEBIČE A PŘÍSLUŠENSTVÍ (obr. 1)

H – mlýnek na mák

H1 – unašeč (sestavený)

H2 – kryt s násypkou

H3 – mlecí kameny (2 ks)

H4 – přítlačná deska

H5 – regulační kotouč

H6 – Klíč

III. PŘÍPRAVA A POUŽITÍ

Odstraňte veškerý obalový materiál a vyjměte přídatný strojek. Z příslušenství odstraňte všechny případné adhezivní fólie, samolepky nebo papír. Před prvním použitím umyjte části, které přijdou do styku s potravinami (tj. unašeč, kryt, mlecí kameny přítlačnou desku), v teplé vodě s přísadkou saponátu, důkladně opláchněte čistou vodou, vytřete do sucha, případně nechte oschnout. **Unašeč pouze otřete čistými vlhkými hadříkem.**

Sestavení (obr. 1)

Na unašeč **H1** nasuňte kryt **H2**. „Pevný“ mlecí kámen **H3** vložte na unašeč, následně kamenem pomalu otáčejte, tak dlouho, až tři aretační výstupky na kameni zapadnou do třech vytvořených prohlubní v unašeči. Nyní vložte „pohyblivý“ mlecí kámen (tj. drážkami proti sobě) na „pevný mlecí kámen. Přítlačnou desku **H4** nasuňte na hřídel tak, aby středový výstupek směřoval do otvoru v mlecím kameni. Následně přítlačnou desku pomalu otáčejte, tak dlouho, až tři aretační prohlubně na desce zapadnou do třech vytvořených výstupků v kameni. Nakonec na hřídel unašeče našroubujte regulační kotouč **H5** a dostatečně dotáhněte.

Instalace přídatného strojku do pohonné jednotky (obr. 2)

Sestavený mlýnek na mák zasuňte (ozubeným kolem) do vývodu pohonné jednotky pod úhlem asi 45 ° a potočením proti směru hodinových ručiček jej zajistíte do vodorovné polohy (uslyšíte cvaknutí). Pro demontáž sestaveného mlýnku stiskněte příslušný uvolňovací ovladač (např. tlačítko) na pohonné jednotce, pootočte mlýnek ve směru chodu hodinových ručiček až na doraz a následně ho vysuňte z vývodu pohonné jednotky.

Nastavení „jemnosti / hrubosti“ mletí (obr. 1, 3)

Jemnost mletí se nastavuje pomocí otočného regulačního kotouče **H5**. Otáčením kotouče pravotočivým pohybem zmenšujete vzdálenost mezi mlecími kameny a tím i měníte jemnost / hrubost mletí. Pro snadné povelování regulačního kotouče **H5** použijte uvolňovací klíč **H6**.

Upozornění

- Jakmile začne docházet ke škrtní / tření mlecích kamenů o sebe, jedná se o nejjemnější možné nastavení stupně mletí.
- V případě, že potřebujete zpracovat větší množství máku, nepřekračujte časy maximálního chodu pohonné jednotky.
- Po semletí většího množství máku mohou být součástí mlýnku horké (např. **mlecí kameny, přítlačná deska, unašeč**). Před demontáží a čištěním vyčkejte na jejich zchlazení. Horké kameny se také hůře demontují.

Použití

Mák nasypete do násypného prostoru krytu mlýnku (**maximální množství je 150 g**), drážky v mlecích kamenech si sami dávkují množství zpracovaného máku. Pod mlýnek umístěte vhodnou nádobu na zachytávání mletého máku. Pohonnou jednotku uveďte do chodu. Má-li pohonná jednotka regulaci otáček, nastavte „střední“ až maximální rychlost (tj. stupeň. 4 – MAX). Doporučujeme nejdříve na malém množství máku ověřit jeho hrubost po zpracování (tj. semletí). Není-li hrubost semletého máku optimální, **vypněte pohonnou jednotku** a následně pomocí regulačního kotouče **H5** upravte nastavení (tj. otáčením doleva = hrubší mletí, otáčením doprava = jemnější mletí). Je-li hrubost semletého vzorku máku nyní optimální, dokončete semletí zbývajících množství.

Doporučení

- Dbejte na dobrou kvalitu máku. Doporučujeme mák před mletím zkontrolovat, zda neobsahuje cizí tělesa (např. **úlomky kaméneků**), která by mohla výrobek poškodit (např. **obrousit mlecí kameny**). Na případné reklamace v záruční lhůtě způsobené těmito nečistotami nebude brán zřetel.
- **Pro mletí použijte pouze suchý mák!** Při mletí se musí mák drtit, nikoliv lisovat, aby zůstal sypký, nezkašovatěl a neztratil svoji charakteristickou chuť.
- Mák obsahuje olej, pro dobrý výsledek nenastavujte příliš jemné mletí.
- Mák je přirozená a živá „přírodní konzerva“, a proto se chová hygroskopicky. Z toho důvodu se musí skladovat v suchu. **Pokud se mák mele pomalu, špatně a nadměrně se zahřívá, je to signál, že je příliš „vlhký“.** Mletí přerušte a ponechtejте dostatečně dlouhý čas (cca několik hodin) mák odvětrat tak, aby se zbavil přebytečné vlhkosti. Případně můžete k vysušení máku použít el. / plynovou / horkovzdušnou troubu nastavenou na teplotu max. 50 °C).
- V případě, že dojde k ucpaní mlýnku, je nutné pohonnou jednotku vypnout, demontovat mlýnek a pročistit jej.
- Časy příprav (zpracování) se pohybují v jednotkách minut, závisí na množství, druhu, kvalitě použitého máku a nastavené hrubosti mletí (cca 100 g / 1 minutu).

IV. ÚDRŽBA (obr. 4)

Před kteroukoli manipulací s přídavným strojkem vytáhněte vidlici napájecího přívodu pohonné jednotky z el. zásuvky! Nepoužívejte drsné a agresivní čisticí prostředky! Čištění unašeče **H1** provádějte pouze čistým vlhkým hadříkem s přídavkem saponátu. Ostatní příslušenství ihned po použití umyjte v teplé vodě s přídavkem saponátu. Plastové části je možné mýt v myčce nádobí. Kovové díly (**H3, H4, H5**) se však do myčky vkládat nesmí, protože čisticí prostředky mohou způsobit jejich ztmavnutí či rezivění. Nečistoty můžete snadno vyčistit pomocí vhodného kartáčku. Při čištění mlecích kamenů pracujte opatrně! **Dbejte na to, aby mlecí hrany / drážky kamenů nepřišly do styku s tvrdými předměty, které je otupují a tím snižují jejich účinnost.** Po umytí a osušení dílů doporučujeme natřít mlecí kameny a přítlačnou desku stolním olejem. Některé přísady mohou určitým způsobem příslušenství zabarvit. To však nemá na funkci spotřebiče žádný vliv a není důvodem k reklamaci spotřebiče! Toto zabarvení obvykle za určitou dobu samo zmizí. Výlisky z plastu nikdy nesušte nad zdrojem tepla (např. kamna, el./plynový sporák). Přídavný strojek skladujte řádně očištěné na suchém, bezprašném místě mimo dosah dětí a nesvéprávných osob.

V. EKOLOGIE



Pokud to rozměry dovolují, jsou na všech kusech vytištěny znaky materiálů použitých na výrobu balení, komponentů a příslušenství, jakož i jejich recyklace. Uvedené symboly na výrobku nebo v průvodní dokumentaci znamenají, že použité elektrické nebo elektronické výrobky nesmí být likvidovány společně s komunálním odpadem. Za účelem jejich správné likvidace je odevzdejte na k tomu určených sběrných místech, kde budou přijaty zdarma. Správnou likvidací tohoto produktu pomůžete zachovat cenné přírodní zdroje a napomáháte prevenci potenciálních negativních dopadů na životní prostředí a lidské zdraví, což by mohly být důsledky nesprávné likvidace odpadů.

Další podrobnosti si vyžádejte od místního úřadu nebo nejbližšího sběrného místa (viz www.elektrowin.cz). Při nesprávné likvidaci tohoto druhu odpadu mohou být v souladu s národními předpisy uděleny pokuty.

Nedodržením pokynů výrobce zaniká právo na záruční opravu!

Případné další informace o spotřebiči a servisní síti získáte na infolince +420 545 120 545 nebo na internetové adrese www.eta.cz.

VI. TECHNICKÁ DATA

Hmotnost cca (kg) 0,8

Změna technické specifikace a obsahu případného příslušenství dle modelu výrobku vyhrazena výrobcem.

UPOZORNĚNÍ A SYMBOLY POUŽITÉ NA SPOTŘEBIČI, OBALECH NEBO V NÁVODU:

HOUSEHOLD USE ONLY – Pouze pro použití v domácnosti.

DO NOT IMMERSE IN WATER OR OTHER LIQUIDS – Neponořovat do vody nebo jiných tekutin.



TO AVOID DANGER OF SUFFOCATION, KEEP THIS PLASTIC BAG AWAY FROM BABIES AND CHILDREN. DO NOT USE THIS BAG IN CRIBS, BEDS, CARRIAGES OR PLAYPENS. THIS BAG IS NOT A TOY.

Nebezpečí udušení. Nepoužívejte tento sáček v kolébkách, postýlkách, kočárcích nebo dětských ohrádkách. PE sáček odkládejte mimo dosah dětí. Sáček není na hraní.

Symbol  znamená UPOZORNĚNÍ: dodržte směr zakládání součástí!



POZOR: nevsunujte do prostoru prsty ani jiné předměty

Doplnkové príslušenstvo ku kuchynským robotom ETA 0023 Gratussino, ETA 0028 Gratus, ETA 0030 Meno, ETA 0033 Mezo, ETA 0034 Mezo II, ETA 0038 Gratus Kuliner, ETA 0128 Gustus a mlynčeku na mäso ETA 2075 Ambo.

Mlynček na mak

eta 002896000

NÁVOD NA OBSLUHU

Vážený zákazník, ďakujeme Vám za zakúpenie nášho produktu. Pred uvedením tohto prístroja do prevádzky, si veľmi pozorne prečítajte návod na obsluhu a tento návod spolu so záručným listom, dokladom o predaji a podľa možnosti aj s obalom a vnútorným vybavením obalu dobre uschovajte.

I. BEZPEČNOSTNÉ UPOZORNENIA



- Inštrukcie v návode považujte za súčasť spotrebiča a postúpte ich akémukoľvek ďalšiemu používateľovi spotrebiča.
- Tento spotrebič nesmie byť používaný deťmi. Udržujte spotrebič mimo dosahu detí. Spotrebiče môžu používať osoby so zníženými fyzickými či mentálnymi schopnosťami alebo nedostatkom skúseností a znalostí, ak sú pod dozorom alebo boli poučené o používaní spotrebiča bezpečným spôsobom a rozumejú prípadnému nebezpečenstvu. Deti si so spotrebičom nesmú hrať.
- Pred výmenou príslušenstva alebo prístupných častí, ktoré sa pri používaní pohybujú, pred montážou a demontážou, pred čistením alebo údržbou, spotrebič vypnite a odpojte od el. siete vytiahnutím vidlice napájacieho prívodu z elektrickej zásuvky!
- Vždy vypnite a odpojte pohonnú jednotku od napájania, ak prídavný strojček nechávate bez dozoru.
- Ak je spotrebič v činnosti, zabráňte v kontakte s ním domácim zvieratám, rastlinám a hmyzu.
- **Po skončení práce a pred každou údržbou spotrebič vždy vypnite a odpojte od elektrickej siete vytiahnutím vidlice napájacieho prívodu z elektrickej zásuvky.**
- Prídavný strojček nenechávajte v činnosti bez dozoru a kontrolujte ho po celú dobu prípravy potravín!
- Prídavný strojček je určený len pre použitie v domácnostiach a pre podobné účely (v obchodoch, kanceláriách a podobných pracoviskách, v hoteloch, motelloch a iných obytných prostrediach, v podnikoch zaisťujúcich nocľah s raňajkami)! Nie je určený pre komerčné použitie!
- Prídavný strojček zložte presne podľa pokynov v návode na obsluhu, akékoľvek iné kombinácie zloženia strojčekov sú z hľadiska správnej funkcie neprípustné!
- **Prídavný strojček je určený len na spracovanie maku!** Nespracovávajú iné potraviny (napr. obilniny, ľanové a sezamové semená, kukuricu, ryžu, pohánku, sušené huby, byliny, korenie a kávu, a pod).
- **Nikdy nespracovávajú mokrý, vlhký alebo zmrazený mak!**

- **Prídavný strojček nikdy nezostavujte na pohonnej jednotke!**
- **Nikdy nenastavujte hrubosť mletia za chodu pohonnej jednotky!**
- **Nikdy nepriťahujte mlecie kamene násilím!**
- Nenechávajte prídavný strojček v chode, ak je násypka prázdna.
- Zostavený prídavný strojček upevňujte a odnímate len vtedy, ak je pohonná jednotka vypnutá a vidlica napájacieho prívodu odpojená od el. siete.
- **Prídavný strojček nenechávajte v činnosti bez dozoru a kontrolujte ho po celú dobu prípravy potravín!**
- Dlhé vlasy, voľný odev alebo doplnky a šperky môžu byť zachytené rotujúcimi časťami prídavného strojčka. **Dbajte na to, aby sa Vaše vlasy, odev a doplnky nedostali do nebezpečnej blízkosti rotujúcich častí!**
- Prídavný strojček alebo jeho súčasti nezasúvajte do žiadnych telesných otvorov.
- **Unášač nikdy neponárajte do vody ani neumývajte pod prúdom vody!**
- Neprekračujte maximálnu dobu nepretržitého chodu pohonnej jednotky / robota!
- Než odoberte prídavný strojček z pohonnej jednotky nechajte rotujúce časti celkom zastať.
- Prídavný strojček používajte iba s pohonnou jednotkou / robotom určeným pre tento typ. Použitie iného príslušenstva môže predstavovať nebezpečenstvo pre obsluhu.
- Nikdy nevšívajte predmety (napr. **prsty, vidličku, nôž, stierku, lyžicu**) do násypného otvoru a rotujúcich častí prídavného strojčka.
- Pred prípravou odstráňte z potravín prípadné obaly (napr. **papier, PE-vrečko, a pod.**).
- Ak sa spracúvané potraviny začnú zachytávať v prídavnom strojčku, pohonnú jednotku vypnite, strojček demontujte a vyčistite.
- Nie je prípustné akýmkoľvek spôsobom upravovať povrch prídavného strojčka (napr. **pomocou samolepiacej tapety, fólie, a pod.**)!
- Prídavný strojček používajte iba na účel, na ktorý je určený tak, ako je popísané v tomto návode. Príslušenstvo nikdy nepoužívajte na žiadny iný účel.
- **VAROVANIE:** Pri nesprávnom používaní prístroja, ktoré nie je v súlade s návodom na obsluhu, existuje riziko poranenia.
- Prípadné texty v cudzom jazyku a obrázky uvedené na obaloch, alebo výrobku, sú preložené a vysvetlené na konci tejto jazykovej mutácie.
- Výrobca nezodpovedá za škody spôsobené nesprávnym používaním doplnkového príslušenstva (napr. **znehodnotenie potravín, poranenie, porezanie**) a nie je povinný poskytnúť záruku na spotrebič v prípade nedodržania zhora uvedených bezpečnostných upozornení.

Pozor

Dôkladne preštudujte a riadte sa tiež bezpečnostnými pokynmi, ktoré sú uvedené v návode na obsluhu kuchynského robota alebo mlynčeka na mäso.

II. POPIS SPOTREBIČA A PRÍSLUŠENSTVA (obr. 1)

H — mlynček na mak

H1 — unášač (zostavený)

H2 — kryt s násypkou

H3 — mlecie kamene (2 ks)

H4 — prítláčná doska

H5 — regulačný kotúč

H6 — Kľúč

III. PRÍPRAVA A POUŽITIE

Odstráňte všetok obalový materiál a vyberte prídavný strojček. Z príslušenstva odstráňte všetky prípadné adhézne fólie, samolepky alebo papier. Pred prvým uvedením do činnosti umyte všetky časti, ktoré sa dostanú do styku s potravinami (t.j. unášač, kryt, mlecie kamene, prítlačnú dosku), roztokom teplej vody a saponátu, dôkladne ich opláchnite čistou vodou a utrite dosucha. **Unášač iba utrite čistou vlhkou handričkou.**

Zostavenie (obr. 1)

Na unášač **H1** nasuňte kryt **H2**. „Pevný“ mlecí kameň **H3** vložte na unášač, následne kameňom pomaly otáčajte tak dlho, až tri aretačné výstupky na kameni zapadnú do troch vytvorených priehlbín v unášači. Teraz vložte „pohyblivý“ mlecí kameň (t.j. drážkami proti sebe) na „pevný“ mlecí kameň. Prítlačnú dosku **H4** nasuňte na hriadeľ tak, aby stredový výstupok smeroval do otvoru v mlecíom kameni. Následne prítlačnou doskou pomaly otáčajte tak dlho, až tri aretačná priehlbiny na doske zapadnú do troch vytvorených výstupkov v kameni. Nakoniec na hriadeľ unášača naskrutkujte regulačný kotúč **H5** a dotiahnite.

Inštalácia prídavného strojčka do pohonnej jednotky (obr. 2)

Zostavený mlynček na mak zasuňte (ozubeným kolesom) do vývodu pohonnej jednotky pod uhlom asi 45 ° a potočením proti smeru hodinových ručičiek ho zaistíte do vodorovnej polohy (budete počuť cvaknutie). Pre demontáž zostaveného mlynčeka stlačte príslušný uvoľňovací ovládač (napr. tlačidlo) na pohonnej jednotke, pootočte mlynček v smere chodu hodinových ručičiek až na doraz a následne ho vysuňte z vývodu pohonnej jednotky.

Nastavenie „jemnosti / hrubosti“ mletia (obr. 1, 3)

Jemnosť mletia sa nastavuje pomocou otočného regulačného kotúča **H5**. Otáčaním kotúča pravotočivým pohybom znižujete vzdialenosť medzi mlecími kameňmi a tým aj meníte jemnosť / hrubosť mletia. Pre ľahké povolenie regulačného kotúča **H5** použite uvoľňovací kľúč **H6**.

Pozor

- Akonáhle začne dochádzať ku škrtaniu / treniu mlecích kameňov o seba, jedná sa o najjemnejšie možné nastavenie stupňa mletia.
- V prípade, že potrebujete spracovať väčšie množstvo maku, neprekračujte čas maximálneho chodu pohonnej jednotky.
- Po zomletí „väčšieho“ množstva maku môžu byť súčasťou prídavného strojčka horúce (napr. **mlecie kamene, prítlačná doska, unášač**). Pred demontážou a čistením chvíľku vyčkajte, dajte pozor, aby ste sa prípadne nespálili.

Použitie

Mak nasypete do násypného priestoru krytu mlynčeka (**maximálne množstvo je 150 g**), drážky v mlecích kameňoch si sami dávkujú množstvo spracovaného maku. Pod mlynček umiestnite vhodnú nádobu na zachytávanie mletého maku. Pohonnú jednotku uveďte do chodu. Ak má pohonná jednotka reguláciu otáčok, nastavte „stredná“ až maximálnu rýchlosť (t.j. stupeň 4 — MAX.). Odporúčame najskôr na malom množstve maku overiť jeho hrubosť po spracovaní (t.j. zomletie). Ak nie je hrubosť zomletého maku optimálna, vypnite pohonnú jednotku a následne pomocou regulačného kotúča **H5** upravte nastavenia (t.j. otáčaním doľava = hrubšie mletie, otáčaním doprava = jemnejšie mletie).

Ak je hrubosť zomletej vzorky maku teraz optimálna, dokončite zomletie zostávajúceho množstva.

Odporúčania

- Dbajte na dobrú kvalitu maku. Odporúčame mak pred mletím skontrolovať, či neobsahuje cudzie telesá (napr. **úlomky kameňkov**), ktoré by mohli výrobok poškodiť (napr. **obrušiť mlecie kamene**). Na prípadné reklamácie v záručnej dobe spôsobené týmito nečistotami sa nebude brať ohľad.
- **Meňte iba suchý mak!** Aby mak zostal sypký, mak sa pri mletí musí drviť, a nie lisovať, inak by stratil svoju charakteristickú chuť.
- Mak obsahuje olej, pre dobrý výsledok nenastavujte príliš jemné mletie.
- Mak je prirodzená a živá „prírodná konzerva“ a preto sa chová hygroskopicky. Z tohto dôvodu sa musí skladovať v suchu. **Ak sa mak melie pomaly, zle a dochádza k abnormálnemu zahrievaniu je „vlhký“.** Mletie prerušte a ponechajte dostatočne dlhý čas (cca niekoľko hodín) mak odvetrať tak, aby sa zbavil prebytočnej vlhkosti. Prípadne môžete k vysušeniu maku použiť el. / plynovú / teplovzdušnú rúru nastavenú na teplotu max 50 °C).
- V prípade, že dôjde k upchatiu mlynčeka, je nutné pohonnú jednotku vypnúť, demontovať mlynček a prečistiť ho.
- Časy spracovania sa pohybujú v jednotkách minút, závisí na množstve, druhu, kvalite použitého maku a nastavenej hrubosti mletia (cca 100 g / 1 minútu).

IV. ÚDRŽBA (obr. 4)

Pred každou manipuláciou s prídavnými strojkom vytiahnite vidlicu napájacieho prívodu pohonnej jednotky z elektrickej siete. Nepoužívajte drsné a agresívne čistiace prostriedky! Unášec **H1** čistíte iba vlhkou handričkou namočenou v roztoku vody a saponátu. Ostatné príslušenstvo ihneď po použití umyte v teplej vode s prídavkom saponátu.

Plastové časti je možné umývať v umývačke riadu. Kovové diely (**H3, H4, H5**) sa však do umývačky vkladať nesmú, pretože čistiace prostriedky môžu spôsobiť ich stmavnutie či hrdzavenie. Nečistoty v mlecích kameňov môžete ľahko vyčistiť pomocou vhodnej kefky.

Pri čistení mlecích kameňov pracujte opatrne! Dbajte na to, aby mlecie hrany / drážky kameňov neprišli do styku s tvrdými predmetmi, ktoré ich otupujú a tým znižujú ich účinnosť. Po umytí a osušení dielcov odporúčame kamene a prítlačnú dosku

natrieť stolným olejom. Niektoré plody môžu určitým spôsobom zafarbiť príslušenstvo, čo je však bezvýznamné, z funkčného a hygienického hľadiska, nie je to ani dôvod na reklamáciu spotrebiča. Zafarbenie sa zvyčajne po určitom čase samo stratí.

Výlisky z plastu nikdy nesušte nad zdrojom tepla (napr. kachľami, elektrickým/plynovým sporákom). Doplnkové príslušenstvo po očistení uložte na suchom, bezprašnom/ bezpečnom mieste, mimo dosahu detí a nesvojprávnych osôb.

V. EKOLÓGIA



Ak to rozmery umožňujú, na všetkých dieloch sú vytlačené znaky materiálov, ktoré sú použité na obalový materiál, komponenty a príslušenstvo, ako aj na ich recyklovanie. Uvedené symboly na výrobku alebo v sprievodnej dokumentácii znamenajú, že použité elektrické alebo elektronické výrobky nesmú byť likvidované spoločne s komunálnym odpadom.

Za účelom správnej likvidácie výrobku ho odovzdajte na určených zberných miestach, kde budú prijaté zdarma. Správnu likvidáciu tohto produktu pomôžete zachovať cenné prírodné zdroje a napomáhate prevencii potenciálnych negatívnych dopadov na životné prostredie a ľudské zdravie, čo by mohli byť dôsledky nesprávnej likvidácie odpadov. Ďalšie podrobnosti si vyžiadajte od miestneho úradu alebo najbližšieho zberného miesta (viď www.envidom.sk). Pri nesprávnej likvidácii tohto druhu odpadu môžu byť v súlade s národnými predpismi udelené pokuty.

Nedodržaním pokynov výrobcu zaniká právo na záručnú opravu!

Prípadné ďalšie informácie o spotrebiči a servisnej sieti získate na infolinke +420 545 120 545 alebo na internetovej adrese www.eta.sk.

VI. TECHNICKÉ ÚDAJE

Hmotnosť približne (kg) 0,8

Zmena technickej špecifikácie a obsahu prípadného príslušenstvo podľa modelu výrobku je vyhradená výrobcom.

UPOZORNENIA A SYMBOLY POUŽITÉ NA SPOTREBIČI, OBALOCH ALEBO V NÁVODE:


HOUSEHOLD USE ONLY — Len na použitie v domácnosti.

DO NOT IMMERSE IN WATER OR OTHER LIQUIDS — Neponárať do vody alebo iných tekutín.



TO AVOID DANGER OF SUFFOCATION, KEEP THIS PLASTIC BAG AWAY FROM BABIES AND CHILDREN. DO NOT USE THIS BAG IN CRIBS, BEDS, CARRIAGES OR PLAYPENS. THIS BAG IS NOT A TOY.

Nebezpečenstvo udusenía. Nepoužívajte toto vrecúško v kolískach, postieľkach, kočíkoch alebo detských ohrádkach. PE vrecko odkladajte mimo dosahu detí. Vrecko nie je na hranie.

Symbol  znamená UPOZORNENIE: dodržte smer zakladania mlecích kameňov!



POZOR: nevsúvajte do priestoru prsty ani iné predmety

Extra attachment for food processor ETA 0023 Gratussino, ETA 0028 Gratus, ETA0030 Meno, ETA 0033 Mezo, ETA 0034 Mezo II, ETA 0038 Gratus Kuliner, ETA 0128 Gustus and meat mincer ETA 2075 Ambo.

Poppy seed mill

eta 002896000

INSTRUCTIONS FOR USE

Dear customer, thank you for purchasing our product. Prior to putting this device into operation, please read these instructions for use carefully and be sure to store well these instructions along with the warranty card, receipt and, if possible, also the product packaging and its inner contents.

I. SAFETY NOTICE



- Consider these instructions to be a part of the appliance and pass them on to any other user of the device.
- This appliance must not be used by children. Keep the device out of reach of children. The device may be used by persons with reduced physical or mental abilities or lack of experience and knowledge only if they are under supervision or they have been instructed about using the appliance safely and understand the potential dangers. Children must not play with the appliance.
- Always unplug the appliance from power supply if you leave it unattended and before assembly, disassembly or cleaning.
- Before replacing accessories or accessible parts, which move during operation, before assembly and disassembly, before cleaning or maintenance, turn off the appliance and disconnect it from the mains by pulling the power cord from the power socket!
- If leaving the extra attachment unsupervised, always switch off and disconnect the drive unit from the mains.
- When the appliance is in operation, prevent pets, plants or insects to get in contact with it.
- Never use the appliance, if it is not functioning correctly or if it has fallen on the floor and been damaged or if it has fallen into water. In such cases take the appliance to a professional service centre to verify its safety and correct function.
- After finishing work and before cleaning, always switch off the appliance and disconnect it from power supply by taking the power cord connector out of the electric socket.
- The extra attachment is intended for home use and similar (in shops, offices and similar workplaces, in hotels, motels and other residential environments, in facilities providing accommodation with breakfast). It is not intended for commercial use!
- Do not leave the appliance in operation without supervision and supervise it for the entire time that food is being prepared!

- **This extra attachment is designed for processing of poppy seeds only!** Do not process other foodstuffs (e.g. cereals, flax and sesame seeds, corn, rice, buckwheat, dried mushrooms, herbs, spices and coffee beans, etc.).
- **Never assemble the extra attachment on the drive unit!**
- **Do not turn on the appliance without any ingredients inside!**
- **Never adjust the coarseness of grinding while the drive unit is running!**
- **Never tighten the grinding discs by force!**
- When assembling the extra attachment, follow the instructions for use carefully. In order to ensure proper functioning, any other way of assembling the extra attachment is not permissible
- The assembled extra attachment can be attached and removed only when the drive unit is switched off and the power cord is unplugged from the power socket.
- Do not leave the extra attachment in operation unsupervised and supervise it throughout the entire process of food preparation!
- Long hair, loose clothes or accessories and jewellery can get caught by the rotating parts of the extra attachment. **Make sure that your hair, clothes and accessories do not get into dangerous vicinity to the rotating parts!**
- Do not insert the extra attachment or its parts into any body orifice.
- Never immerse the carrier into water and never wash it in running water!
- Do not exceed the maximum allowed period of continuous operation of the appliance/drive unit!
- Before removing the extra attachment from the drive unit, allow the rotating parts to stop completely.
- Use the extra attachment only with the drive unit / food processor designed for this type. Using another type of drive unit / food processor can present a risk for the operator.
- Never insert any objects (e.g. **fingers, fork, knife, spatula, spoon**) into filling holes and rotating parts of extra attachment.
- Before preparation, remove possible packaging from food (e.g. **paper, PE bag**, etc.).
- If the food that is being processed starts sticking to the extra attachment, switch off the drive unit, dismantle the extra attachment and clean it.
- It is not permissible to adjust the surface of the extra attachment (e.g. **self-adhesive paper, foils**, etc.)!
- Use the extra attachment only for its intended purpose described in these instructions for use. Never use the extra attachment for any other purpose.
- **WARNING:** There is a risk of injury in case of incorrect use (not in accordance with the manual) of the appliance.
- All text in other languages and pictures shown on the packaging, or the product itself, are translated and explained at the end of this language mutation.
- The manufacturer does not undertake any responsibility for damages or injuries caused by improper use of the extra attachments and the accessories (e.g. **food deterioration, injuries, cuts**) and does not undertake any responsibility arising from the warranty on the appliance in case that the above safety warnings are not followed.

Attention

Read and follow the safety instructions in the manual to the food processor or the meat mincer.

II. DESCRIPTION OF THE APPLIANCE AND ACCESSORIES (fig. 1)

H – Poppy seed mill

H1 – carrier (assembled)

H2 – cover with funnel

H3 – grinding discs (2 pcs)

H4 – pusher plate

H5 – regulating disc

H6 – key

III. PREPARATION AND USE

Remove all packaging material and take out the extra attachment. Remove all possible adhesion foils, stick-on labels or paper from the accessories. Before the first use, wash the parts that will be in contact with food (i.e. the carrier, cover, grinding discs, pusher plate) in hot water with a detergent, rinse thoroughly with clean water, wipe till dry, or let it dry. Wipe the carrier with a clean, wet cloth.

Assembly (fig. 1)

Put carrier **H1** onto cover **H2**. Put “fixed” grinding disc **H3** onto the carrier, then start turning with the disc slowly until the three arresting projections on the disc fit in the three created indentations in the carrier. Now place the “moving” grinding disc (i.e. with grooves facing each other) on the “fixed” grinding disc. Slide pusher plate **H4** onto the shaft so that the central projection faces the opening in the grinding disc. Then start turning the pusher plate slowly until the three arresting indentations on the plate fit in the three created projections in the disc. Finally, screw regulating disc **H5** onto the carrier shaft and screw it.

Installation of the extra attachment into the drive unit (fig. 2)

Slide the assembled poppy seed mill (with the gearwheel) onto the drive unit outlet at a 45 degree angle and by turning it slightly anti-clockwise, secure it in its horizontal position (a click sound will be heard). To dismantle the assembled mill, press the appropriate release control (e.g. button) on the drive unit, start turning the mill slightly clockwise as far as it goes and then slide it out of the drive unit outlet.

Setting “fineness / coarseness” of grinding (fig. 1, 3)

Fineness of grinding is set by a turning regulating disc **H5**. Turning the disc clockwise reduces the distance between the grinding discs and thus the fineness/coarseness of grinding can be changed. To release the regulating disc easily **H5**, use the release key **H6**.

Attention

- As soon as the grinding discs grind / rub against each other, the finest possible degree of grinding has been set.
- If the graininess of the processed sample is now ideal, complete the grinding process on the remaining amount of seeds. In case that you need to process a higher amount of poppy seeds, make sure not to exceed the maximum operating time of the drive unit.
- When grinding a “higher” amount of poppy seeds, the parts of the extra attachment can get hot (e.g. the grinding discs, pusher plate, carrier). Wait a moment before disassembly and cleaning. Be careful not to get burnt.

Use

Pour poppy seeds into the filling hole of the mill cover (**maximum amount is 150 g**). The amount of processed poppy seeds is regulated by the grooves in the grinding stones. Place a suitable container under the mill to collect the ground poppy seeds. Start up the drive unit. If the drive unit has a speed control, set it to its "middle" or maximal speed (i.e. speed 4 or MAX.). We recommend that you first check a small sample of poppy seeds on graininess upon their processing (i.e. grinding). If the graininess of ground poppy seeds is not optimal, **switch off the drive unit** and then adjust the setting by regulating disc **H5** (i.e. by turning anti-clockwise = coarser grinding, by turning clockwise = finer grinding). If the graininess of the processed sample is now ideal, complete the grinding process on the remaining amount of seeds. In case that you need to process a higher amount of poppy seeds, make sure not to exceed the maximum operating time of the drive unit.

Recommendation

- Ensure good quality of poppy seeds. We recommend that you check poppy seeds for presence of any foreign objects before milling (e.g. **fragments of stones**) which could damage the product (e.g. **abrade the grinding discs**). Possible complaints within the warranty period as a result of these impurities will not be taken into account.
- **Use only dry poppy seeds when milling!** Poppy seeds must be ground, not pressed, so that they stay loose, do not pulp and do not lose their distinctive flavour.
- Poppy seeds contain oil. To ensure good grinding results, do not set a very fine degree of grinding.
- Poppy seeds are a simple and living „natural can“. Therefore it reacts hygroscopically and must be stored at a dry place. **If the poppy seeds are ground too slowly, with difficulty and if excessive heat is produced, it indicates that the poppy seeds are too damp.** Interrupt the grinding process and let the poppy seeds dry out for a sufficient time (for about several hours) so that the excessive humidity can evaporate. You can also use electrical/gas/hot-air oven set to 50 °C (max.) to dry out the poppy seeds.
- In case that you need to process a higher amount of poppy seeds, make sure not to exceed the maximum operating time of the drive unit.
- Preparation (processing) time ranges in units of minutes, depends on the quantity, type and quality of used poppy seeds and on the set fineness of grinding (ca. 100 g / 1 minutes).

IV. MAINTENANCE (fig. 4)

Pull out the power cord plug of the drive unit from the power socket before handling the extra attachment in any way! Do not use abrasive and aggressive detergents!

To clean carrier **H1**, wipe it with a wet cloth with a detergent. Wash all other accessories immediately after use in hot water with detergent. Plastic parts are suitable for washing in dishwashers. However, metal parts (**H3, H4, H5**) are not to be put in dishwashers as they may go dark or rusty because of the detergents used. Any impurities in gaps or corners and grinding stones may be easily cleaned with the provided brush. Be careful when cleaning the grinding discs! Make sure that the grinding edges / grooves of the discs do not come in contact with any hard objects which would make them blunt and thus reduce their efficiency. We recommend that you oil the grinding discs and pusher plate by cooking oil after washing and wiping the parts dry. Some ingredients can colour the accessories in a way.

However, this does not affect the function of the appliance and is not a reason for a replacement under warranty! This colouring usually disappears on its own after some time. Never dry plastic mouldings over a heat source (e.g. heater, electric/gas stove). Store the extra attachments thoroughly cleaned at a dry, dust-free and safe place, out of the reach of children and incapacitated people.

V. ENVIRONMENT



If the dimensions allow, there are labels of materials used for production of packaging, components and accessories as well as their recycling on all parts. The symbols given on the product or in the accompanying documentation mean that used electric or electronic products must not be disposed of together with municipal waste. For their proper disposal, hand them over at special collection places where they will be accepted free of charge. Suitable disposal of the product can help to maintain valuable natural resources and to prevent possible negative impacts on the environment and human health, which could be the possible consequences of improper waste disposal. Ask for more details at the local authority or at the local waste collection site. Fines can be imposed for improper disposal of this type of waste in agreement with the national regulations.

Failure to comply with the instructions of the manufacturer will lead to expiration of the right to guarantee repair!

VI. TECHNICAL DATA

Weight (kg) approx.

0.8

The manufacturer reserves the right to change the technical specifications and accessories for the respective models.


WARNINGS AND SYMBOLS USED ON THE APPLIANCE, PACKAGING OR IN THE INSTRUCTIONS MANUAL:

HOUSEHOLD USE ONLY.

DO NOT IMMERSE IN WATER OR OTHER LIQUIDS.



TO AVOID DANGER OF SUFFOCATION, KEEP THIS PLASTIC BAG AWAY FROM BABIES AND CHILDREN. DO NOT USE THIS BAG IN CRIBS, BEDS, CARRIAGES OR PLAYPENS. THIS BAG IS NOT A TOY.

The  symbol indicates a WARNING maintain the direction for inserting the grinding disc!



CAUTION: Do not put fingers or other items inside

Kiegészítő eszköz az ETA 0038 Gratus Kuliner, ETA 0030 Meno, ETA 0033 Mezo, ETA 0034 Mezo II, ETA 0028 Gratus, ETA 0023 Gratussino, ETA 0128 Gustus és konyhai robotgéphez ETA 2075 Ambo.

Mákdaráló

eta 002896000

KEZELÉSI ÚTMUTATÓ

Tisztelt Vevőnk! Köszönjük, hogy megvásárolta termékünket. Üzembe helyezése előtt kérjük, olvassa el figyelmesen a készülék használati utasítását és ezt az útmutatót a garanciajeggyel, a pénztári bizonylattal és lehetőség szerint a csomagoló anyagokkal és azok tartalmával együtt gondosan őrizze meg.

I. BIZTONSÁGI FIGYELMEZTETÉS



- A használati útmutatót a készülék részének tekintse és adja tovább az újabb felhasználónak.
- A készüléket nem használhatják gyerekek! A készüléket nem használhatják felügyelet nélkül olyan személyek, akik alacsonyabb fizikai és szellemi képességekkel rendelkeznek, vagy akiknek nincs tapasztalatuk és nem ismerik a használati utasításokat, kizárólag abban az esetben használhatják, ha a készülékek használatáról írt utasításokat és a lehetséges veszélyeket megértik! A gyermekek nem játszhatnak a készülékkel!
- A tartozékok vagy hozzáférhető részek kicserélése előtt, amelyek működés közben mozognak, beszerelés és szétszerelés előtt, tisztítás vagy karbantartás előtt, a készüléket kapcsolja ki és húzza ki a tápkábel dugójának kihúzásával az aljzatból
- Mindig válassza le a készüléket az elektromos hálózatról, ha a készülék felügyelet nélkül marad, továbbá annak beszerelése, leszerelése vagy tisztítása előtt.
- A készüléket ne hagyja felügyelet nélkül és az ételkészítés teljes ideje alatt ellenőrizze!
- A készülék működése közben kerülje a készülék és az otthoni állatok, virágok, vagy rovarok közötti kontaktust!
- A termék otthoni és hasonló (üzletekben, irodákban és más hasonló munkahelyeken, szállodákban, motelekben és más hasonló helyiségekben, „bed and breakfast” típusú szállodákban) használatra szánt! Nem kereskedelmi használatra!
- A berendezést soha se használja ha sérült a, ha rosszul működik, ha földre esett és károsodott vagy vízbe esett. Ilyen esetben a berendezést vigye elektroszakszervizbe biztonságának és funkcióinak ellenőrzése végett.
- A munka befejezése után és karbantartás előtt mindig válassza le a készüléket az el.hálózatról a csatlakozó vezeték villásdugója el.dugaszóaljzattól történő kihúzásával.
- Mindig kapcsolja le a készüléket a hálózatról, ha felügyelet nélkül hagyja.
- **A kiegészítő tartozék csak mák feldolgozására használható!** Ne dolgozzon azzal fel más élelmiszereket (pl. gabonaféléket, len és szezám magot, kukoricát, rizst, hajdinát, szárított gombát, gyógynövényeket, fűszereket, kávé stb.).

- **Ne dolgozzon fel vizes, nedves vagy fagyott mákot!**
- **Soha ne rögzítse a daráló köveket erővel!**
- **Soha ne állítsa a darálási durvaságot működés közben!**
- **Kiegészítő tartozékot soha ne állítsa össze a meghajtóegységen!**
- **Ne állítsa be a darálási finomságot a meghajtóegység működése közben!**
- A kiegészítő tartozékot pontosan a kezelési útmutató utasításai szerint állítsa össze, bármilyen más összeállítási kombináció a helyes működés szempontjából nem megengedett!
- Az összeállított kiegészítő tartozékot csak akkor helyezze fel vagy vegye le, ha a meghajtóegység kikapcsolt állapotban van és a csatlakozóvezeték villásdugója nincs rákapcsolva az el.hálózatra.
- Ne hagyja a kiegészítő tartozékot felügyelet nélkül és azt az ételkészítés teljes ideje alatt ellenőrizze!
- Hosszú haját, bő öltözékét vagy annak tartozékait és ékszereit a kiegészítő tartozék forgó részei elkaphatják. **Ügyeljen arra, hogy az Ön haja, öltözéke és annak tartozékai ne kerüljenek a forgó alkatrészek veszélyes közelébe!**
- A kiegészítő tartozékot ne dugja be egyetlen testnyílásába sem.
- A hajtótárcsa ne merítse vízbe, és ne mossa le azt folyóvíz alatt!
- Ne lépje túl a készülék/ a meghajtóegység tartós bekapcsolása maximális idejét!
- Ne vegye le a kiegészítő készüléket a működő meghajtóegység üzeme közben.
- Mielőtt levinné a kiegészítő tartozékot a meghajtóegységről, hagyja annak mozgásban levő forgó részeit teljesen leállni.
- A kiegészítő tartozékot csak a típusának megfelelő meghajtó egységgel/ konyhai robotgépben használja. Más meghajtóegység/ robotgép használata a kezelő részére veszélyt jelenthet.
- Ne hagyja a kiegészítő tartozékot üzemben, ha annak betöltő tölcésére kiürült.
- Ne dugjon különböző tárgyakat (pl. az **ujját, villát, kést, kenőlapátot, kanalat**) a beöntő garatba és a kiegészítő tartozék forgásban levő részeibe.
- Az ételkészítés előtt távolítsa el az élelmiszerekről azok esetleges csomagolását (pl. **papírt, PE-zacskókat** stb.).
- Ha a feldolgozásra kerülő élelmiszerek a tartozékokra kezdenek ragadni, akkor kapcsolja ki a meghajtóegységet, vegye le a gépi tartozékot és tisztítsa azt ki.
- Nem megengedett a kiegészítő tartozék felületét bármilyen módon módosítani (pl. **öntapadó tapétéval, fóliával** stb.)!
- A kiegészítő tartozékot csak olyan a célokra használja, amelyekre az készült, ahogy azt ezen útmutató leírása tartalmazza. A kiegészítő gépi tartozékot soha ne használja más célokra.
- FIGYELEM: olyan készülék használata, amely nem egyezik meg a használati utasítással, esetén a sérülés veszély léphet elő.
- A csomagoláson, illetve a készüléken található esetleges idegen nyelvű szövegek és képek magyarázata és fordítása a nyelv mutációjának végén található.
- Gyártó cég nem felelős a készülék és tartozékai helytelen használatából eredő károkért és sérülésekért (pl. **az élelmiszerek tönkremeneteléért, sérülésekért, sebesülésekért**) és nem felelős a készülék jótállásáért a fenti biztonsági figyelmeztetések be nem tartása esetén.

Figyelmeztetés

Figyelmesen olvassa el és tartsa be a biztonsági utasításokat, amelyek a konyhai robot, vagy húsdaráló használati utasításában találhatóak!

II. A KÉSZÜLÉK ÉS TARTOZÉKOK LEÍRÁSA (1. ábra)

H – mákdaráló

H1 – hajtótárcsa (összeállított)
 H2 – burkolat adagolóedénnyel
 H3 – őrlőgyűrűk (2 db)

H4 – nyomó alátét
 H5 – szabályozó gomb
 H6 – Kulcs

III. ELŐKÉSZÍTÉS ÉS HASZNÁLAT

Távolítsa el az összes csomagolóanyagot és vegye ki a kiegészítő tartozékokat abból. A tartozékokról távolítson el minden esetleges tapadó fóliát, öntapadó címkét vagy papírt. Első üzembehelyezés előtt mossa le azokat a részeket, amelyek élelmiszerekkel kerülnek érintkezésbe (hajtótárcsát, burkolatot, őrlőgyűrűket, nyomó alátétet) meleg, szappanos vízzel, majd alaposan öblítse le azokat tiszta vízzel és törölje szárazra, illetve szárítsa meg azokat. A hajtótárcsát csak egy tiszta, nedves ruhadarabbal törölje meg.

Összeállítás (1. ábra)

Helyezze az **H1** jelű hajtótárcsára az **H2** jelű burkolatot. az **H3** jelű „Álló” őrlőgyűrűt helyezze a hajtótárcsára, ezután lassan fordítsa el az őrlőgyűrűt mindaddig, amíg az azon levő három rögzítő kiemelkedés beugrik a meghajtótárcsán levő három mélyedésbe. Most helyezze be a „mozgó őrlőgyűrűt (azaz hornyokkal egymással szemben) a „álló” őrlőgyűrűre. Helyezze az **H4** jelű nyomólapot a tengelyre úgy, hogy annak középső kiemelkedése az őrlőgyűrűk nyílására irányuljon. Ezt követően lassan fordítsa el a nyomólapot, addig, amíg a lapon levő három rögzítő bemélyedés a gyűrűn levő három kiemelkedésbe ugrik be. Végül csavarja a hajtótárcsa meghajtótengelyre az **H5** jelű szabályozó gombot és azt húzza meg.

A kiegészítő tartozék meghajtóegységre történő telepítése (2. ábra)

Az összeállított mákdarálót helyezze rá (fogazott kerekével) a meghajtóegység tengelykivezetésére kb. 45°-os szögben és annak az óramutató járásával ellentétes irányban történő elfordításával biztosítsa vízszintes helyzetben (egy kattantást hall). Az összeállított mákdaráló levételéhez nyomja meg a meghajtó egységen levő megfelelő lazító elemet (pl. nyomógombot), a darálót fordítsa el ütközésig az óramutató járásával megegyező irányban, ezután húzza azt ki a meghajtóegység tengelykivezetéséből.

Az őrlés finomsági foka beállítása (1., 3. ábra)

Az őrlés finomságát az **H5** jelű szabályozógombbal lehet beállítani. A szabályozógomb jobbfelé történő elfordításával csökken a darálógyűrűk közötti távolság és ezzel megváltozik az őrlés szemcsenagysága. A forgó korong **H5** könnyű kioldásához használja a kulcsot **H6**!

Figyelmeztetés

- Amint az őrlőgyűrűk kezdenek egymáshoz dörzsölni/súrlódnival, akkor ez a legfinomabb
- Abban az esetben, ha szüksége van nagyobb mennyiségű mákra, ne lépje túl a meghajtó egység maximális működési idejét!
- „Nagyobb” mennyiségű mák megdarálásakor a kiegészítő tartozék egyes részei megforrósodhatnak (pl. őrlőgyűrűk, nyomólap, hajtótárcsa). Leszerelés és tisztítás előtt várjon egy ideig, vigyázzon arra, hogy véletlenül ne égesse meg magát.

Alkalmazás

Szórja a mákot a daráló töltőterébe (maximális mennyiség 150 g lehet), a darálóbetétekben levő hornyok önállóan adagolják a feldolgozásra kerülő mák mennyiségét. A daráló alá helyezzen egy megfelelő edényt a megdarált mák felfogására.

Kapcsolja be a meghajtóegységet. Ha a meghajtóegységen fordulatszám szabályozó van, akkor azt a „közép” sebességfokozatra állítsa be (azaz a 4. vagy a MAX. fokozatra). Javasoljuk, hogy először egy kisebb mennyiségű mákon győződjön meg annak megkívánt szemcsenagyságáról őrölt állapotában (azaz daráltan). Ha a darált mák szemcsenagysága nem optimális, akkor **kapcsolja ki a meghajtóegységet**, majd az **H5** jelű szabályozógomb segítségével változtassa meg a beállítását (azaz balra történő elfordítással = durvább őrlet lesz, jobbra történő elfordításával = finomabb őrlet lesz). Ha a megdarált mákminta most már optimális, akkor fejezze be a teljes mennyiség darálását.

Jótanácsok

- Használjon jóminőségű mákot. Javasoljuk a mákot annak megdarálása előtt ellenőrizni, hogy nem tartalmaz-e idegen testeket (pl. **az őrlőkövek letört darabjait**), amelyek megrongálhatják a terméket (pl. **az őrlőköveket elkoptatják**). Az ezen szennyeződések által okozott esetleges reklamációk a jótállási időben nem érvényesíthetők.
- **Darálásra csak száraz mákot használjon!** Darálás közben a mákot őrölni kell, nem préselni, hogy laza állapotú maradjon, ne kásásodjon meg és ne veszítse el jellegzetes ízét.
- Nagyobb olajtartalmú mák esetén, a jó eredmény érdekében ne állítson be túl finom őrletet.
- A mák egy természetes és élő „természeti konzerv”. Higroszkópos, szárazon kell tárolni!
Ha a mák feldolgozása túl lassú, rossz és felmelegszik, az azt jelent, hogy a mák túl nedves. Állítsa meg a darálást és hagyja a mákot megfelelő időn keresztül (kb. néhány órát) szellőzni annak érdekében, hogy alaposan megszáradjon! A mák szárításához elektromos / gázos / meleg levegős sütőt (max. hőmérséklet 50 °C) használjon!
- Ha a daráló kövek egymást érintik, az a legfinomabb beállítást jelenti.
- Az elkészítés (feldolgozás) időtartamai perces nagyságrendben mozognak és a felhasznált mák mennyiségétől, fajtájától és minőségétől függ (kb. 100 g / 1 perc).

IV. KARBANTARTÁS (kép. 4)

A kiegészítő tartozékokkal történő bármilyen manipuláció előtt húzza ki a csatlakozóvezeték villásdugóját az el. dugaszolóaljzatból! Ne használjon karcos és agresszív tisztítószereket! Az **H1** jelű hajtótárcsa tisztítását puha, nedves ruhadarabbal végezze, szappanos vízzel. A többi tartozékot közvetlenül azok használatát után mossa le meleg, szappanos vízzel. A műanyagból készült részeket edénymosogatóban lehet elmosni. Fémből készült alkatrészeket (**H3, H4, H5**) azonban nem szabad edénymosogatóban mosogatni, mivel a tisztítószerek azok elszíneződését illetve rozsdásodását okozhatják. A résekben, vagy sarkokban lévő szennyeződést és a daráló köveket könnyen kitisztíthatja a kefével. Az őrölgőűrűk tisztításakor legyen nagyon óvatos! Ügyeljen arra, hogy az őrölgőűrűk élei/hornyai ne érintkezzenek kemény tárgyakkal, amelyek azokat tompíthatják és ezzel csökkenthetik azok hatékonyságát. Az egyes alkatrészek lemosása és megszáritása után javasoljuk az őrölgőűrűket és a nyomólapot asztali olajjal megkenni. Néhány adalékanyag a tartozékokat bizonyos

mértékig beszínezheti. Ez azonban nincs hatással a készülék működésére és nem ad okot a készülék reklamációjára! Az elszíneződés általában egy idő után magától eltűnik. A műanyagból készült alkatrészeket ne szárítsa hőforrások (pl. kályha, elgáztűzhely) fölött. A tartozékokat tiszta állapotban, száraz, pormentes helyen, gyermekek és nem önjógu személyek részére nem hozzáférhető helyen tárolja.

V. KÖRNYEZETVÉDELEM



Amennyiben annak méretei megengedik, minden darabon feltüntetésre kerülnek nyomtatásban a csomagoláshoz, alkatrészekhez és tartozékokhoz felhasznált anyagok, valamint az újrahasznosításukra vonatkozó információk. A feltüntetett szimbólumok a terméken vagy a kísérő dokumentáción azt jelentik, hogy a használt elektromos vagy elektronikus termékek nem semmisíthetők meg a háztartási hulladékkal együtt. A termék helyes megsemmisítése érdekében a használni már nem kívánt készüléket adja le az arra kijelölt gyűjtőtelepen, ahol bevételük térítésmentes. A termék előírás szerű megsemmisítésével segíti megőrizni az értékes természeti forrásokat, valamint segít kiküszöbölni a hulladékok helytelen megsemmisítéséből esetlegesen eredő negatív környezeti és egészségügyi hatásokat. További részletes információkat a helyi önkormányzati hivatalban, vagy a legközelebbi hulladékgyűjtő telepen kérhet. A hulladékot helytelenül megsemmisítő felhasználóra a nemzeti jogszabályozással összhangban büntetés róható ki.

A gyártó utasításainak a be nem tartása esetén megszűnik a garanciális javítási kötelezettség!

VI. MŰSZAKI ADATOK

Tömeg kb. (kg)

0,8

A technikai specifikációk és modell szerinti esetleges tartozékok változtatásának jogát a gyártó fenntartja!

A KÉSZÜLÉKEN, ANNAK CSOMAGOLÁSÁN VAGY ÚTMUTATÓJÁBAN TALÁLHATÓ FIGYELMEZTETÉSEK ÉS SZIMBÓLUMOK:


HOUSEHOLD USE ONLY – Kizárólag háztartási használatra alkalmas.

DO NOT IMMERSE IN WATER OR OTHER LIQUIDS – Ne merítse vízbe vagy más folyadékba.



TO AVOID DANGER OF SUFFOCATION, KEEP THIS PLASTIC BAG AWAY FROM BABIES AND CHILDREN. DO NOT USE THIS BAG IN CRIBS, BEDS, CARRIAGES OR PLAYPENS. THIS BAG IS NOT A TOY.

Fulladásveszély. Tartsa a PE zacskót gyermekektől elzárt helyen. A zacskó nem játékszer. Ne használja ezt a zacskót bölcsőkben, kiságyakban, babakocsikban, vagy gyerek járókákban.

Az  szimbólum FIGYELMEZTETÉST jelent: tartsa be az órlógyűrűk behelyezési irányát!



FIGYELEM: Ne dugja be az ujjait, vagy más tárgyakat!

Dodatkowe wyposażenie dla robotów kuchennych ETA 0038 Gratus Kuliner, ETA 0034 Mezo II, ETA 0030 Meno, ETA 0033 Mezo, ETA 0028 Gratus, ETA 0023 Gratusino, ETA 0128 Gustus i maszyny do mielenia mięsa ETA 2075 AMBO.

Młynek do mielenia maku

eta 002896000

INSTRUKCJA OBSŁUGI

Szanowny Kliencie, dziękujemy za zakupienie naszego produktu. Przed uruchomieniem urządzenia potrzeba bardzo uważnie przeczytać instrukcję obsługi. Instrukcję wraz z gwarancją, paragonem, a jeśli to możliwe, opakowaniem i zawartością opakowania zachować do późniejszego wglądu.

I. UWAGI DOTYCZĄCE BEZPIECZEŃSTWA



- Zalecenia podane w instrukcji należy traktować jako element urządzenia i przekazać je jego kolejnym użytkownikom.
- To urządzenie nie może być używane przez dzieci. Urządzenia mogą być używane przez osoby o ograniczonej sprawności fizycznej lub umysłowej lub z niedostatecznym doświadczeniem i wiedzą, jeżeli są one pod nadzorem lub zostały poinstruowane na temat używania urządzenia w sposób bezpieczny i rozumieją potencjalnemu zagrożeniu. Dzieci nie powinny bawić się urządzeniem.
- Przed wymianą wyposażenia lub dostępnych części, które ruszają się podczas pracy, przed montażem i demontażem, przed czyszczeniem lub konserwacją należy wyłączyć urządzenie i odłączyć je od sieci elektrycznej poprzez wyciągnięcie wtyczki przewodu zasilającego z gniazdka elektrycznego!
- Zawsze należy odłączyć urządzenie od zasilania, jeśli jest pozostawione bez opieki, przed montażem, demontażem lub czyszczeniem.
- Nie zostawiaj urządzenia bez nadzoru podczas pracy i kontroluj przez cały czas przygotowywania soków!
- Podczas pracy urządzenia należy zapobiegać, aby zwierzęta i owady nie miały dostępu do urządzenia.
- Po pracy i przed każdą konserwacją, należy urządzenie wyłączyć i odłączyć od sieci, wyciągając wtyczkę z gniazdka.
- Produkt przeznaczony jest do stosowania w gospodarstwach domowych i podobnych miejscach (sklepy, biura i podobne miejsca pracy, hotele, motele i inne środowiska mieszkalne, w firmach świadczących usługi noclegowe ze śniadaniem)! Nie jest przeznaczony do użytku komercyjnego!
- Nie pozostawiaj pracującego urządzenia bez nadzoru i kontroluj je przez cały czas przygotowywania potraw.
- Urządzenie dodatkowe potrzeba zmontować wg instrukcji, inna kombinacja jest niedopuszczalna!

- Nigdy nie używaj urządzenia jeśli nie działa prawidłowo, o ile spadło na ziemię i uszkodziło się lub wpadło do wody. W takich wypadkach urządzenie należy oddać do specjalistycznego serwisu w celu sprawdzenia jego bezpieczeństwa i funkcjonalności.
- **Urządzenie dodatkowe jest przeznaczone tylko do przetwarzania maku!** Nie należy przetwarzać innych pokarmów (np. ziaren zbóż, lnu i sezamu, kukurydzy, ryżu, gryki, grzybów suszonych, ziół, przypraw i kawy, itd.).
- **Nigdy nie należy przetwarzać mokrego, wilgotnego lub mrożonego maku!**
- **Urządzenia dodatkowe nigdy nie montować na napędzie!**
- **Nigdy nie wolno dociągać kamieni do mielenia na siłę!**
- **Nigdy nie ustawiać grubości mielenia podczas pracy zespołu napędowego!**
- Zmontowane urządzenie dodatkowe zamocować i zdejmować tylko wtedy, gdy napęd jest wyłączony i wtyczka przewodu zasilania jest odłączona z sieci.
- Długie włosy, luźne ubrania lub dodatki i biżuteria mogą być uchwycone przez części obrotowe urządzenia dodatkowego. **Bądź ostrożny, aby Twoje włosy, odzież i dodatki, nie dostały się zbyt blisko części wirujących!**
- Urządzenia dodatkowego lub jego części nie wolno wkładać do żadnych otworów w ciele.
- Zabierak nigdy nie wolno zanurzać do wody ani myć pod prądem wody!
- Nie przekraczać maksymalnego okresu ciągłej pracy urządzenia / napędu!
- Urządzenia dodatkowego nie wolno zdejmować podczas pracy napędu.
- Zanim zdejmiesz urządzenie dodatkowe z napędu poczekaj aż części rotujące zatrzymają się zupełnie.
- Urządzenie dodatkowe należy używać tylko z napędem / robotem przeznaczonym do tego typu. Używanie innych napędów / robotów może stanowić zagrożenie dla obsługi.
- Nie pozostawiać pracującego urządzenia dodatkowego, jeśli lejek jest pusty.
- Nigdy nie należy wkładać (np. **palców, widelca, noża, łyżki, łopatek**) do otworu i obracających się części urządzenia.
- Przed przygotowaniem usunąć z jedzenia opakowania (np. **papier, worki PE**, itd.).
- Jeśli przetwarzana żywność zaczyna przylepiać się do urządzenia dodatkowego, napęd należy wyłączyć a urządzenie zdemontować i oczyścić.
- Nie wolno w żaden sposób modyfikować powierzchni urządzenia (np. **przy użyciu tapety, folii**, itp.).
- Urządzenia dodatkowego używać tylko do tego przeznaczonych celów, w sposób opisany niniejszej instrukcji. Urządzenia dodatkowego nigdy nie używać do innych celów.
- **UWAGA:** Istnieje ryzyko poważnego urazu w przypadku nieprawidłowego użycia urządzenia (niezgodnie z instrukcją).
- Wszystkie teksty w innych językach, a także obrazki na opakowaniu lub produkcie są przetłumaczone i wyjaśnione na końcu odpowiedniej mutacji językowej.
- Producent nie ponosi odpowiedzialności za szkody powstałe w wyniku niewłaściwego użycia urządzeń dodatkowych i akcesoriów (np. **psucie żywności, rany, skałeczenia**) i nie ponosi odpowiedzialności z tytułu gwarancji, w przypadku niezastosowania się do powyższych środków ostrożności.

Uwaga

Dodatkowe informacje na temat bezpieczeństwa znajdują się w instrukcji obsługi robota kuchennego lub maszynie do mielenia mięsa, do którego przeznaczona jest nasadka.

II. OPIS URZĄDZENIA I WYPOSAŻENIA (rys. 1)

H – młynek do mielenia maku

H1 – zabierak (zmontowany)

H2 – osłona z lejkiem

H3 – kamienie do mielenia (2 szt.)

H4 – płyta dociskowa

H5 – pokrętko regulacyjne

H6 – klucz

III. PRZYGOTOWANIE I UŻYCIE

Usunąć wszystkie elementy opakowania i wyjąć urządzenie dodatkowe. Z akcesoriów usunąć wszystkie naklejki samoprzylepne folie lub papier. Przed pierwszym użyciem należy umyć części, które wchodzi w kontakt z żywnością (np. zabierak, osłonę, kamienie do mielenia, płytę dociskową) w ciepłej wodzie z detergentem, spłukać czystą wodą, wytrzeć do sucha lub pozostawić do wyschnięcia. Zabierak należy tylko przecierać czystą wilgotną szmatką.

Złożenie (rys. 1)

Na zabierak **H1** nasunąć osłonę **H2**. „Stały” kamień do mielenia **H3** włożyć na zabierak, następnie kamieniem powoli obracać, tak długo, aż trzy występkki blokujące na kamieniu będą dopasowane do trzech wytworzonych zagłębień w zabieraku. Włożyć „ruchomy” kamień do mielenia (tj. rowki skierowane przeciw sobie) na „stały kamień do mielenia”. Płytę dociskową **H4** nasunąć na wał tak, aby występki środkowe były skierowane do otworu w kamieniu do mielenia. Następnie powoli obracać płytę dociskową, tak długo, aż trzy wgłębienia blokujące na płycie będą dopasowane do trzech występkiów w kamieniu. Wreszcie, nakręcić płytę regulacyjną **H5** na wał zabieraka i dokręcić.

Montaż urządzenia dodatkowego na napęd (rys. 2)

Zmontowany młynek do mielenia maku zasunąć (kołem zębatym) do wyjścia napędu pod kątem około 45° i obracając w lewo zablokować w pozycji poziomej (słychać kliknięcie). Aby zdemontować zmontowany młynek trzeba nacisnąć odpowiedni sterownik zwalniający (np. przycisk) na napędzie, obrócić młynek w kierunku ruchu wskazówek zegara, aż do oporu, a następnie wyciągnąć go z wyjścia napędu.

Ustawienie stopnia rozdrobnienia mielenia „drobny / gruby” (rys. 1, 3)

Stopień rozdrobnienia ustawia się za pomocą obrotowej tarczy regulacyjnej **H5**. Obracając tarczę w prawo skraca się odległość między kamieniami do mielenia i zmienia stopień rozdrobnienia drobny / gruby. Aby umożliwić łatwe zwolnienie pokrętki **H5** należy użyć klucza zwalniającego **H6**.

Uwaga

- Gdy słychać zgrzytanie / tarcie kamieni o siebie, oznacza to najdrobniejsze ustawienie stopnia mielenia.
- W przypadku, gdy trzeba zemleć większą ilość maku, nie wolno przekraczać maksymalnego czasu pracy silnika.
- Po zmieleniu większej ilości maku mogą być gorące części maszyny (np. **kamienie mielące, płytki dociskowe, zabierak**). Przed demontażem i czyszczeniem poczekać aż wychłodną. Gorące kamienie są również trudniejsze do demontażu.

Użycie

Mak wsypać do komory młynka (**maksymalna ilość 150 g**), rowki w kamieniach same dozują ilość przetwarzanego maku. Pod młynek umieścić odpowiedni pojemnik. Włączyć napęd. Jeżeli napęd posiada zmienną prędkość, ustawić „średnią” prędkość (tzn. stopień 4 lub MAX.). Zalecamy na niewielkiej ilości maku sprawdzić stopień rozdrobnienia (po zmieleniu). Jeśli stopień zmielonego maku jest optymalny, potrzeba **wyłączyć napęd** następnie za pomocą pokrętki sterowania **H5** ustawić (tj. obrót w lewo = grubsze mielenie, w prawo = drobniejsze mielenie). Jeżeli stopień rozdrobnienia próbki maku jest optymalny, zakończyć mielenie pozostałej ilości.

Zalecenia

- Używać dobrej jakości maku. Mak przed mieleniem zalecamy skontrolować czy nie ma w nim ciał obcych (np. **kawałki kamieni**), które mogą spowodować uszkodzenie produktu (np. **zeszlifować kamienie**). Wszelkie roszczenia z powodu tych zanieczyszczeń nie będą rozpatrywane w okresie gwarancyjnym.
- **Do mielenia używać suchego maku!** Podczas mielenia mak musi być kruszony, a nie rozcierany, aby został sypki, nie była z niego papka i nie tracił swojego charakterystycznego smaku.
- Mak zawiera olej, aby wynik był dobry, nie należy ustawiać zbyt drobnego mielenia.
- Mak to naturalna i żywa „konserwa”. W związku z tym, że zachowuje się higroskopijnie, musi być przechowywany w suchym miejscu. **Jeśli mak miele się powoli, źle i nadmiernie się ogrzewa, jest to sygnał, że jest zbyt wilgotny.** Mielenie trzeba zatrzymać i pozostawić wystarczająco dużo czasu (około kilku godzin), aby mak przewietrzył tak, aby pozbyć się nadmiaru wilgoci. Alternatywnie, można do wysuszenia maku użyć kuchenki elektrycznej / gazowej / konwekcyjnej ustawionej na temperaturę max. 50 °C).
- W przypadku zablokowania tarki konieczne jest, aby wyłączyć jednostkę napędową, końcówkę zdemontować i wyczyścić.
- Czas przygotowania (przetwarzania) jest w minutach, w zależności od ilości, rodzaju i jakości użytego maku i ustawienia stopnia zmielenia (około 100 g / 1 min.).

IV. KONSERWACJA (rys. 4)

Przed jakąkolwiek manipulacją z urządzeniem dodatkowym potrzeba odłączyć wtyczkę kabla elektrycznego z gniazdka! Nie używać środków szorstkich lub agresywnych środków czyszczących! Czyszczenie zabieraka **H1** wykonywać tylko przy użyciu czystej, wilgotnej szmatki i detergentu. Inne akcesoria natychmiast po użyciu umyć w ciepłej wodzie z detergentem. Plastikowe części mogą być myte w zmywarce. Części metalowe (**H3, H4, H5**), nie mogą być jednak wkładane do zmywarki, ponieważ detergent może powodować ich ściemnienie lub rdzawienie. Zanieczyszczenia w szczelinach lub rogach i kamienie mielące można łatwo czyścić za pomocą szczoteczki. Podczas czyszczenia kamieni mielących należy pracować ostrożnie! Zadbać, aby krawędzie mielące / rowki kamieni nie były w kontakcie z twardymi przedmiotami, które je stępią i tym samym zmniejszą ich skuteczność. Po umyciu i wysuszeniu części zalecamy natrzeć kamienie i płytę dociskową olejem stołowym. Niektóre składniki mogą zabarwić akcesoria. Jednak to nie wpływa na działanie urządzenia, i nie jest powodem do reklamacji urządzenia! Przebarwienia zwykle znikają same za pewien czas. Części z plastiku nigdy nie należy suszyć nad źródłem ciepła (np. piecze, kuchenki, el. / gazowe).

Dodatkowe urządzenia odpowiednio oczyszczone należy przechowywać w suchym, wolnym od kurzu miejscu, z dala od dzieci i osób niezdolnych.

V. EKOLOGIA



Jeżeli tylko pozwoliły na to wymiary, na wszystkich elementach wydrukowano znaki materiałów zastosowanych do produkcji opakowań, komponentów i wyposażenia, jak również ich przetwarzania wtórnego. Symbole umieszczone na produktach lub w załączonej dokumentacji oznaczają, że zastosowanych elementów elektrycznych lub elektronicznych nie można poddawać utylizacji wraz z odpadem komunalnym. Produkt należy odnieść do specjalnych punktów zbiorczych, w których będą przyjęte bez opłaty. Dzięki poprawnej utylizacji pomogą Państwo zachować cenne źródła i pomogą w profilaktyce ewentualnych negatywnych wpływów na środowisko naturalne i zdrowie ludzkie. W celu uzyskania innych szczegółowych informacji dotyczących utylizacji należy zwrócić się do najbliższego urzędu lub punktu zbiorczego (zobacz www.elektroeko.pl). Niewłaściwy sposób utylizacji urządzenia może podlegać karze – zgodnie z przepisami krajowymi i międzynarodowymi.

Nie dotrzymanie wskázówek producenta powoduje utratę prawa do napraw gwarancyjnych!

VI. DANE TECHNICZNE

Waga ok. (kg) 0,8

Zmiana specyfikacji technicznych i akcesoriów w zależności od modelu produktu jest zastrzeżona przez producenta.


OSTRZEŻENIA I SYMBOLE UŻYTE NA URZĄDZENIACH, OPAKOWANIACH LUB W INSTRUKCJI:

*HOUSEHOLD USE ONLY – Tylko do zastosowania w gospodarstwie domowym.
DO NOT IMMERSE IN WATER OR OTHER LIQUIDS – Nie zanurzać do wody lub innych cieczy.*



TO AVOID DANGER OF SUFFOCATION, KEEP THIS PLASTIC BAG AWAY FROM BABIES AND CHILDREN. DO NOT USE THIS BAG IN CRIBS, BEDS, CARRIAGES OR PLAYPENS. THIS BAG IS NOT A TOY.

Niebezpieczeństwo uduszenia. Tego worka nie należy używać w kołyskach, łóżeczkach, wózkach lub kojcach dziecięcych. Torebkę z PE położyć w miejscu będącym poza zasięgiem dzieci. Torebka nie służy do zabawy!

Symbol  oznacza OSTRZEŻENIE: przestrzegać kierunku zakładania kamienia mielącego!



UWAGA: nie wkładać palców lub innych przedmiotów do przestrzeni roboczej.

ZÁRUČNÍ PODMÍNKY

Na výrobek uvedený v tomto záručním listu je poskytována záruka po dobu dvacet čtyř měsíců od data prodeje spotřebiteli.

Záruka se vztahuje na poruchy a závady, které v průběhu záruční doby vznikly chybou výroby nebo vadou použitých materiálů.

Výrobek je možno reklamovat u prodejce, který výrobek prodal spotřebiteli nebo v autorizovaném servisu.

Při reklamaci je nutné předložit: reklamovaný výrobek, originální nákupní doklad, ve kterém je zřetelně uveden typ výrobku a jeho datum prodeje spotřebiteli, případně tento řádně vyplněný záruční list. Záruka platí pouze tehdy, je-li výrobek používán podle návodu k obsluze a připojen na správné síťové napětí.

Spotřebitel ztrácí nárok na záruční opravu nebo bezplatný servis v případě:

- zásahu do přístroje neoprávněnou osobou.
- nesprávné nebo neodborné montáže výrobku.
- poškození přístroje vlivem živelné pohromy.
- používání výrobku pro jiné účely, než je obvyklé.
- používání výrobku k profesionální či jiné výdělečné činnosti.
- používání výrobku s jiným než doporučeným příslušenstvím.
- nesprávné údržby výrobku.
- nepravidłného čištění výrobků zejména v případě, kdy je závada způsobena zbytky potravin, vlasů, domovního prachu nebo jiných nečistot.
- vystavení výrobku nepříznivému vnějšímu vlivu, zejména vniknutím cizích předmětů nebo tekutin (včetně elektrolytu z baterií) dovnitř.
- mechanického poškození výrobku způsobeného nesprávným používáním výrobku nebo jeho pádem.

Pokud zboží při uplatňování vady ze strany spotřebitele bude zasiláno poštou nebo přepravní službou, musí být zabaleno v obalu vhodném pro přepravu tak, aby se zabránilo poškození výrobku přepravou.

Aktuální seznam servisních středisek naleznete na: www.eta.cz

Případné další dotazy zasilejte na info@eta.cz, nebo volejte +420 545 120 545.

Veškeré náležitosti uvedené v tomto záručním listu platí pouze pro výrobky nakoupené a reklamované na území České Republiky.

Typ výrobku:

Datum prodeje:

Výrobní číslo:

Razítko a podpis prodávajícího:

ZÁRUČNÉ PODMIENKY

Na výrobok uvedený v tomto záručnom liste je poskytovaná záruka na dobu dvadsaťštyri mesiacov od dátumu prevzatia tovaru spotrebiteľom. Ak má výrobok uviesť do prevádzky iný podnikateľ než predávajúci, začne záručná doba plynúť až odo dňa uvedenia výrobku do prevádzky, pokiaľ kupujúci objednal uvedenie do prevádzky najneskôr do troch týždňov od prevzatia veci a riadne a včas poskytol na vykonanie služby potrebnú súčinnosť. Záruka sa vzťahuje na vady, ktoré v priebehu záručnej doby vznikli chybou výroby alebo chybou použitých materiálov.

Výrobok je možné reklamovať v ktorejkoľvek prevádzkarni predávajúceho ktorý výrobok predal spotrebiteľovi, v ktorej je prijatie reklamácie v zmysle zákona možné, alebo osoby oprávnenej výrobcom výrobku na vykonávanie záručných opráv.

Pri reklamacii je nutné predložiť: reklamovaný výrobok, originál nákupného dokladu, v ktorom je zreteľne uvedený typ výrobku a jeho dátum predaja spotrebiteľovi prípadne tento riadne vyplnený záručný list.

Výrobok je treba používať podľa návodu na obsluhu a musí byť pripojený na správne sieťové napätie.

Pokiaľ výrobok pri uplatňovaní poruchy zo strany spotrebiteľa bude zasielaný poštou alebo prepravnou službou, musí byť zabalený v obale vhodnom pre prepravu tak, aby sa zabránilo poškodeniu výrobku prepravou.

Aktuálny zoznam servisných stredísk nájdete na: www.eta.sk

Prípadné ďalšie dotazy zasielajte na info@eta.cz alebo volajte +420 545 120 545.

Všetky náležitosti uvedené v tomto záručnom liste platia len pre výrobky nakúpené a reklamované na území Slovenskej Republiky.

Typ prístroja:

Dátum predaja:

Výrobné číslo:

Pečiatka a podpis predajca:

WARUNKI GWARANCJI

- 1) Niniejsza gwarancja dotyczy produktów produkowanych pod marką **ETA**, zakupionych w sklepach na terytorium Rzeczypospolitej Polskiej.
- 2) Okres gwarancji wynosi 24 miesiące od daty zakupu produktu.
- 3) Naprawy gwarancyjne odbywają się na koszt Gwaranta we wskazanym przez Gwaranta Autoryzowanym Zakładzie Serwisowym.
- 4) Gwarancją objęte są wady produktu spowodowane wadliwymi częściami i/lub defektami produkcyjnymi.
- 5) Gwarancja obowiązuje pod warunkiem dostarczenia do Autoryzowanego Zakładu Serwisowego urządzenia w kompletnym opakowaniu albo w opakowaniu gwarantującym bezpieczny transport wraz z kompletem akcesoriów oraz z poprawnie i czytelnie wypełnioną kartą gwarancyjną i dowodem zakupu (paragon, faktura VAT, etc.).
- 6) Autoryzowany Zakład Serwisowy może odmówić naprawy gwarancyjnej jeśli Karta Gwarancyjna nosić będzie widoczne ślady przeróbek, jeżeli numery produktów okażą się inne niż wpisane w karcie gwarancyjnej a także jeśli numer dokumentu zakupu oraz data zakupu na dokumencie różnią się z danymi na Karcie Gwarancyjnej.
- 7) Usterki ujawnione w okresie gwarancji będą usunięte przez Autoryzowany Zakład Serwisowy w terminie 14 dni roboczych od daty przyjęcia produktu do naprawy przez zakład serwisowy, termin ten może być przedłużony do 21 dni roboczych w przypadku konieczności sprowadzenia części zamiennych z zagranicy.
- 8) Gwarancją nie są objęte:
 - wadliwe działanie lub uszkodzenie spowodowane niewłaściwym użytkowaniem (np. znaczące zabrudzenie urządzenia, zarówno wewnątrz jak i na zewnątrz, zalanie płynami itp.) lub użytkowanie niezgodne z instrukcją obsługi i przepisami bezpieczeństwa
 - zużycie towaru przekraczające zakres zwykłego używania przez indywidualnego odbiorcę końcowego (złuszczanie jeżeli był wykorzystywany do profesjonalnej lub innej czynności zarobkowej)
 - uszkodzenia spowodowane czynnikami zewnętrznymi (w tym: wylądowaniami atmosferycznymi, przepięciami sieci elektrycznej, środkami chemicznymi, czynnikami termicznymi) i działaniem osób trzecich
 - uszkodzenia powstałe w wyniku podłączenia urządzenia do niewłaściwej instalacji współpracującej z produktem
 - uszkodzenia powstałe w wyniku zalania wodą, użycia nieodpowiednich baterii (np. ładowanych powtórnie baterii nie będących akumulatorami)
 - produkty nie posiadające wypełnionej przez Sprzedawcę Karty Gwarancyjnej
 - produkty z naruszoną plombą gwarancyjną lub wyraźnymi oznakami ingerencji przez osoby trzecie (nie będące Autoryzowanym Zakładem Serwisowym lub nie działające w jego imieniu i nie będące przez niego upoważnionymi)
 - kable przyłączeniowe, piloty zdalnego sterowania, słuchawki, baterie
 - uszkodzenia powstałe wskutek niewłaściwej konserwacji urządzenia
 - uszkodzenia powstałe w wyniku zdarzeń losowych (np. powódź, pożar, klęski żywiołowe, wojna, zamieszki, inne nieprzewidziane okoliczności)
 - czynności związane ze zwykłą eksploatacją urządzenia (np. wymiana baterii)
 - zapisane na urządzeniu dane w formie elektronicznej (w szczególności Gwarant zastrzega sobie prawo do sformatowania nośników danych zawartych w urządzeniu, co może skutkować utratą danych na nich zapisanych)
 - **uszkodzenia (powodujące np. brak odpowiedzi urządzenia lub jego nie włączanie się) powstałe wskutek wgrania nieautoryzowanego oprogramowania.**
- 9) Jeżeli Autoryzowany Zakład Serwisowy stwierdzi, iż przyczyną awarii urządzenia są przypadki wymienione w pkt. 8 lub nie stwierdzi żadnego uszkodzenia, koszty serwisu oraz całkowite koszty transportu urządzenia pokrywa nabywca.

- 10) W wypadku wystąpienia wypadków wymienionych w pkt. 8 Autoryzowany Zakład Serwisowy wyceni naprawę urządzenia i na życzenie klienta może dokonać naprawy odpłatnej. Uszkodzenia urządzenia powstałe w wyniku wypadków opisanych w pkt. 8 powodują utratę gwarancji.
- 11) Wszelkie wadliwe produkty lub ich części, które zostały w ramach naprawy gwarancyjnej wymienione na nowe, stają się własnością Gwaranta.
- 12) W wypadku gdy naprawa urządzenia jest niemożliwa lub spowodowałaby przekroczenie terminów określonych w pkt. 7 a także kiedy naprawa wiązałaby się z poniesieniem przez Gwaranta kosztów niewspółmiernych do wartości urządzenia Gwarant może wymienić Klientowi urządzenie na nowe o takich samych lub wyższych parametrach. W razie niedostarczenia urządzenia w komplecie Gwarant może wymienić jedynie zwrócone części urządzenia lub dokonać zwrotu zapłaconej ceny jednak wówczas jest upoważniony do odjęcia kosztu części zużytych lub nie dostarczonych przez użytkownika (np. baterii, słuchawek, zasilacza) wraz z reklamowanym urządzeniem.
- 13) Okres gwarancji przedłuża się o czas przebywania urządzenia w Autoryzowanym Zakładzie Serwisowym.
- 14) W wypadku utraty karty gwarancyjnej nie wydaje się jej duplikatu.
- 15) Producent może uchylić się od dotrzymania terminowości usługi gwarancyjnej gdy zaistnieją zakłócenia w działalności firmy spowodowane nieprzewidywalnymi okolicznościami (tj. niepokoje społeczne, klęski żywiołowe, ograniczenia importowe itp).
- 16) Gwarancja nie wyklucza, nie ogranicza ani nie zawiesza praw konsumenta wynikających z niezgodności towaru z umową sprzedaży.
- 17) W sprawach nieuregulowanych niniejszymi warunkami mają zastosowanie przepisy Kodeksu Cywilnego.

Uszkodzenie wyposażenia nie jest automatycznie powodem dla bezpłatnej wymiany kompletnego urządzenia. Jeżeli reklamujesz słuchawki, pilota, kable przyłączeniowe lub inne akcesoria NIE PRZYSYŁAJ całego urządzenia. Skontaktuj się ze sprzedawcą lub producentem w celu uzgodnienia sposobu przeprowadzenia procedury reklamacyjnej bez konieczności przesyłania całego kompletu do serwisu.

Kontakt w sprawach serwisowych: Digison Polska Sp. z o.o., Tel. (071) 3577027, Fax. (071) 7234552, internet: <http://www.digison.pl/sonline/>, e-mail: serwis@digison.pl

Nazwa:	Pieczeńć i podpis sprzedawcy:
Data sprzedaży:	
Numer serii:	
1. Data Przyjęcia/Nr Naprawy/ Pieczeńć i Podpis Serwisanta:	2. Data Przyjęcia/Nr Naprawy/ Pieczeńć i Podpis Serwisanta:
3. Data Przyjęcia/Nr Naprawy/ Pieczeńć i Podpis Serwisanta:	4. Data Przyjęcia/Nr Naprawy/ Pieczeńć i Podpis Serwisanta:

eta

© DATE 12/7/2013

e.č.40/2013