

Tyčový vysavač 2 v 1 • NÁVOD K OBSLUZE **CZ** 6-15

Tyčový vysávač 2 v 1 • NÁVOD NA OBSLUHU **SK** 16-25

Stick vacuum cleaner 2 in 1 • INSTRUCTIONS FOR USE **GB** 26-35

Álló porszívó 2 az 1 • KEZELÉSI ÚTMUTATÓ **H** 36-45

Odkurzacz pionowy 2 w 1 • INSTRUKCJA OBSŁUGI **PL** 46-55

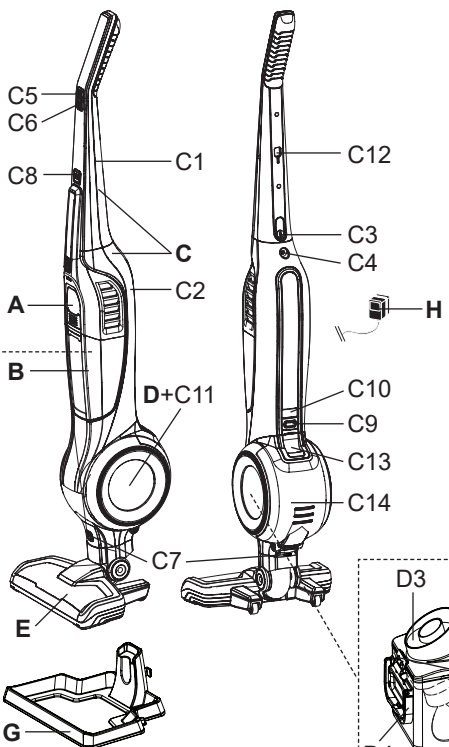
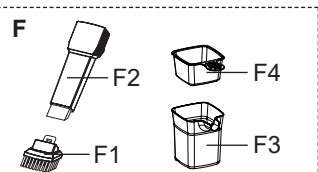
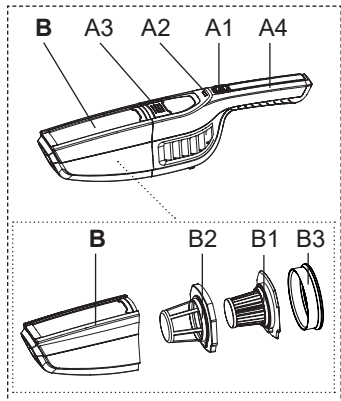
Aqualio



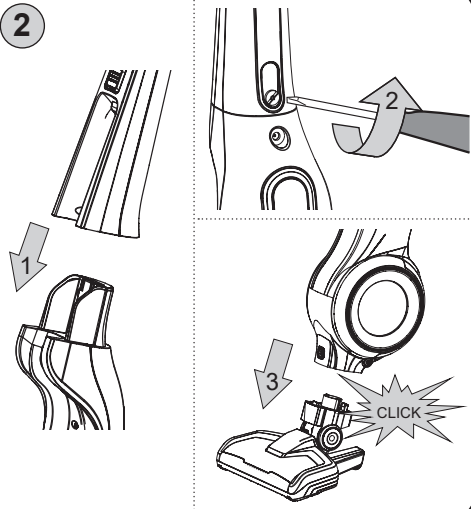
12/4/2018

eta

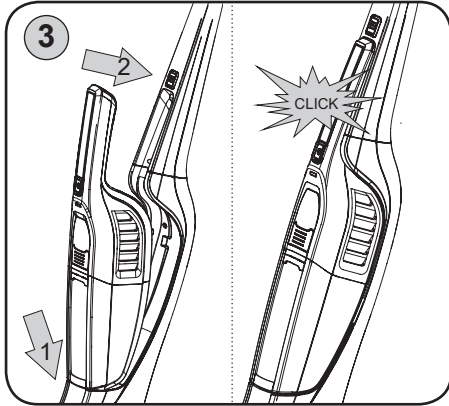
1

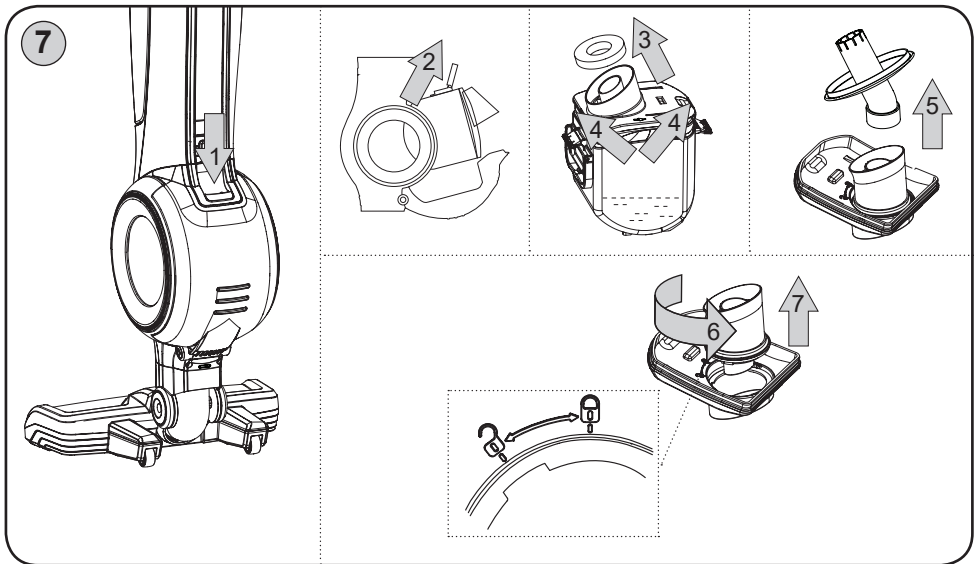
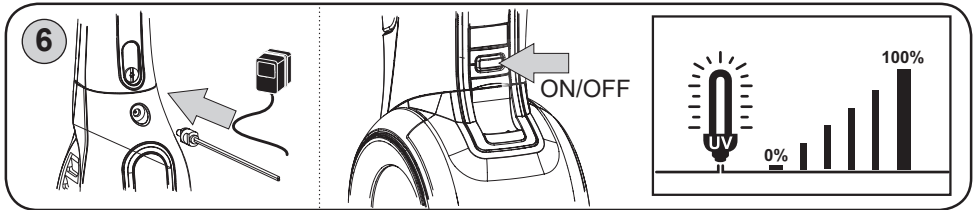
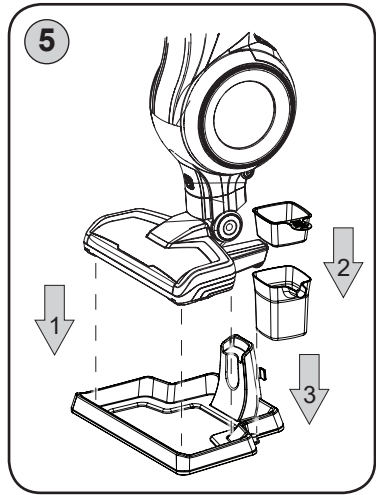
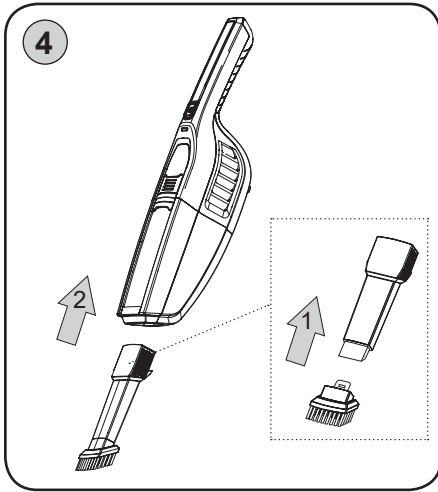


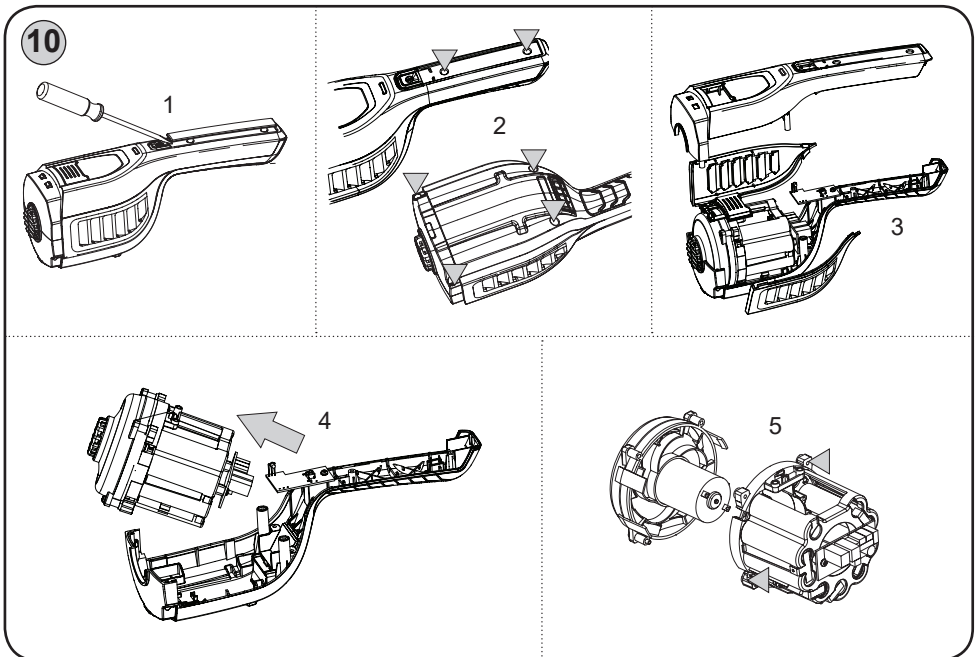
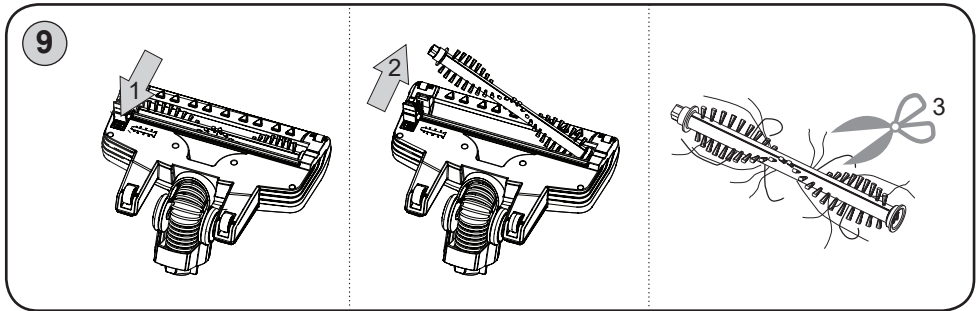
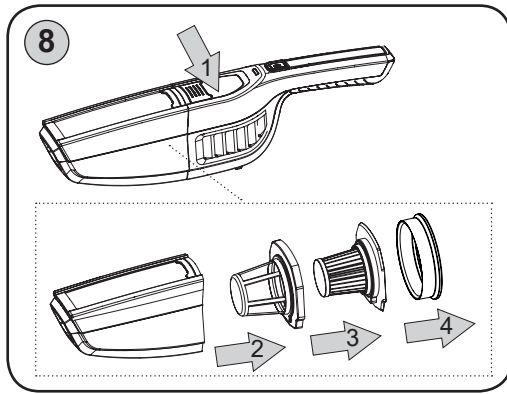
2



3







- CZ** Obrázky jsou pouze ilustrační; dodané příslušenství a vysavač se mohou mírně lišit.
SK Obrázky sú len ilustračné; dodané príslušenstvo a vysávač sa môžu mierne líšiť.
GB The pictures are only illustrative, the supplied accessory and cleaner may differ.
HU A képek csak illusztrációk; a tartozékok és a porszívó kis mértékben eltérhetnek.
PL Ilustracje są tylko poglądowe, załączone akcesoria i odkurzacz mogą się różnić.

CZ	I. BEZPEČNOSTNÍ UPOZORNĚNÍ	6
	II. VYBAVENÍ A PŘÍSLUŠENSTVÍ VYSAVAČE (obr. 1).	9
	III. PŘÍPRAVA VYSAVAČE	9
	IV. POUŽITÍ VYSAVAČE	10
	V. ÚDRŽBA	12
	VI. ŘEŠENÍ PROBLÉMU	13
	VII. EKOLOGIE	14
	VIII. TECHNICKÁ DATA	15
SK	I. BEZPEČNOSTNÉ UPOZORNENIA	16
	II. VYBAVENIE A PRÍSLUŠENSTVO VYSÁVAČA (obr. 1)	19
	III. PRIPRAVA A POUŽITIE VYSÁVAČA	19
	IV. POUŽITIE VYSÁVAČA	20
	V. UDRŽBA	22
	VI. RIEŠENIE PROBLÉMOV	23
	VII. EKOLÓGIA	24
	VIII. TECHNICKE UDAJE	25
GB	I. SAFETY PRECAUTIONS	26
	II. EQUIPMENT AND ACCESSORIES OF VACUUM CLEANER (Fig. 1)	29
	III. VACUUM CLEANER PREPARATION	29
	IV. USING THE VACUUM CLEANER	30
	V. MAINTENANCE	33
	VI. TROUBLESHOOTING	34
	VII. ENVIRONMENTAL PROTECTION	34
	VIII. TECHNICAL DATA	35
HU	I. BIZTONSÁGI FIGYELMEZTETÉS	36
	II. A PORSZÍVÓ KIVITELE ÉS TARTOZÉKAI (1.sz. ábra)	39
	III. A PORSZÍVÓ ELŐKÉSZÍTÉSE	40
	IV. A PORSZÍVÓ HASZNÁLATA	41
	V. KARBANTARTÁS	43
	VI. A PROBLÉMÁK MEGOLDÁSAI	44
	VII. ÖKOLÓGIA	44
	VIII. MŰSZAKI ADATOK	45
PL	I. OSTRZEŻENIA DOTYCZĄCE BEZPIECZEŃSTWA	46
	II. WYPOSAŻENIE I AKCESORIA ODKURZACZA (rys. 1).	49
	III. PRZYGOTOWANIE ODKURZACZA	50
	IV. UŻYCIE ODKURZACZA	51
	V. KONSERWACJA	53
	VI. ROZWIĄZYWANIE PROBLEMÓW	54
	VII. EKOLOGIA	54
	VIII. DANE TECHNICZNE	55

NÁVOD K OBSLUZE

Vážený zákazníku, děkujeme Vám za zakoupení našeho produktu. Před uvedením tohoto přístroje do provozu si velmi pozorně přečtěte návod k obsluze a tento návod spolu se záručním listem, pokladním dokladem a podle možností i s obalem a vnitřním obsahem obalu dobře uschovejte.

I. BEZPEČNOSTNÍ UPOZORNĚNÍ



- Instrukce v návodu považujte za součást spotřebiče a postupte je jakémukoliv dalšímu uživateli spotřebiče.
- Tento spotřebič mohou používat děti ve věku 8 let a starší a osoby se sníženými fyzickými, smyslovými či mentálními schopnostmi nebo nedostatkem zkušeností a znalostí, pokud jsou pod dozorem nebo byly poučeny o používání spotřebiče bezpečným způsobem a rozumí případným nebezpečím. Děti si se spotřebičem nesmějí hrát. Čištění a údržbu prováděnou uživatelem nesmějí provádět děti, pokud nejsou starší 8 let a pod dozorem. Děti mladší 8 let se musí držet mimo dosah spotřebiče a jeho přívodu.
- Jestliže je adaptér tohoto spotřebiče poškozen, musí být nahrazen výrobcem, jeho servisním technikem nebo podobně kvalifikovanou osobou, aby se tak zabránilo vzniku nebezpečné situace.
- Před výměnou příslušenství nebo přístupných částí, které se při používání pohybují, před montáží a demontáží, před čištěním nebo údržbou, spotřebič vypněte a odpojte od el. sítě vytažením vidlice adaptéru z el. zásuvky!
- Vždy odpojte adaptér před montáží, demontáží nebo čištěním.
- Abyste předešli úrazu, nevkládejte ruce/prsty do rotačního kartáče.
- Nikdy spotřebič nepoužívejte, pokud má poškozený adaptér, pokud nepracuje správně, upadl na zem a poškodil se. V takových případech zanechte spotřebič do odborného servisu k prověření jeho bezpečnosti a správné funkce.
- Spotřebič je určen pouze pro použití v domácnostech a pro podobné účely (v obchodech, kancelářích a podobných pracovištích, v hotelích, motelech a jiných obytných prostředích, v podnicích zajišťujících nocleh se snídaní)! Není určen pro komerční použití!
- Vysavač používejte pouze se správně složeným filtračním systémem, aby nedošlo k poškození motoru.
- **Akumulátor a motorovou část vysavače nikdy neponořujte do vody (ani částečně) a chraňte je před vlhkostí!**
- Záruka 24 měsíců se nevztahuje na snížení užitečné kapacity akumulátoru z důvodu jejího používání nebo stáří. Užitečná kapacita se snižuje v závislosti na způsobu používání akumulátoru.

- Při manipulaci s vysavačem se vyvarujte kontaktu (např. **volným oděvem, vlasy, prsty, bižutérií, náramky** atd.) s rotujícím kartáčem.
- **Nikdy spotřebič nepoužívejte (nezapínejte) pokud je připojen k el. síti a nabíjí se.**
- Spotřebič vždy nejdříve vypněte a odpojte od el. sítě a až potom vyprázdníte nádobu na prach, vyčistěte/vyměňte mikrofiltry, očistěte vysavač nebo jeho příslušenství.
- Spotřebiče **nenechávejte v chodu bez dozoru!**
- Nikdy se nedívejte přímo do UV světla a ani se obličejem nebo pokožkou nepřibližujte do jeho blízkosti, když je zapnuté.
- Aby nedošlo k přeexponování ultrafialovým světlem, musí být lidé a domácí zvířata vzdáleni od spotřebiče min. 30 cm. Krátké vystavení světlu v těsné blízkosti je bezpečné.
- Pokud byl spotřebič skladován při nižších teplotách, nejprve jej aklimatizujte, čímž se zachová mechanická pevnost dílů z plastu.
- Na spotřebič neodkládejte žádné předměty.
- **Sací otvor vysavače nebo příslušenství nepřikládejte k očím ani uším a nezasouvejte je do žádných tělesných otvorů!**
- **Nikdy nevysávejte bez správně založeného filtračního systému a mikrofiltrů.**
- Než začnete spotřebič používat, zkontrolujte, zda jsou všechny aretační mechanismy ve správné pozici.
- Při manipulaci se vyvarujte se hrubému zacházení s vysavačem!
- Při nabíjení akumulátoru a po použití vysavač vždy vypněte.
- Nabíjení akumulátoru provádějte při běžné pokojové teplotě. Nevystavujte akumulátor teplotám vyšším než 50 °C. Předcházíte tak poškození akumulátoru.
- Nedobíjejte akumulátor, ze kterého uniká elektrolyt.
- Unikání elektrolytu z akumulátoru je zapříčiněno přetěžováním vysavače nebo používáním vysavače za extrémně vysokých teplot. Pokud se elektrolytem potřísníte, omyjte zasažené místo vodou a mýdlem a opláchněte citrónovou šťávou s octem. Při zasažení očí vyplachujte zasažené oko po dobu několika minut čistou vodou a ihned vyhledejte lékařskou pomoc.
- Kontakty akumulátoru nespojujte! Pokud akumulátor nepoužíváte, držte jej z dosahu kovových předmětů, jako jsou kancelářské sponky, mince, klíče, hřebíky, šroubky nebo další drobné kovové předměty, které mohou způsobit zkratování svorek akumulátoru. Vzájemné zkratování svorek akumulátoru může způsobit popáleniny nebo požár.
- Akumulátor neodhazujte do ohně. Hrozí nebezpečí výbuchu!
- Během normálního provozu se akumulátory nevyjímají. Akumulátory vyjměte pouze pokud má být spotřebič zlikvidován (viz odst. **VII. EKOLOGIE**).
- Do vstupních a výstupních otvorů vysavače nevsunujte prsty ani žádné jiné předměty. Pokud dojde k ucpání otvorů/součástí pro průchod vzduchu (např. příslušenství), vysavač vypněte a příčinu ucpání zcela odstraňte.
- Stojan, vysavač a příslušenství instalujte v dostatečné vzdálenosti od hořlavých předmětů (např. **záclony, závěsy, dřevo atd.**), tepelných zdrojů (např. **kamna, sporák atd.**) a vlhkých povrchů (např. **dřezy, umyvadla atd.**).
- Nevysávejte mokré nebo vlhké podlahové krytiny, nepoužívejte vysavač na venkovní prostory! Při proniknutí vlhkosti do agregátu vzniká nebezpečí jeho poškození a vyřazení z provozu. Na tento druh závady se nevztahuje nárok na záruční opravu.
- Nevysávejte vodu, tekutiny nebo agresivní kapaliny!
- Při vysávání některých druhů koberců, potahových látek, atd. může dojít k vyvolání statické elektřiny. Tento výboj statické energie není zdravý nebezpečný.

- Nevysávejte ostré předměty (např. **sklo, střepy**), horké, hořlavé, výbušné předměty (např. **popel, hořící zbytky cigaret, benzín, ředidla a aerosolové výpary**), ale ani maziva (např. **tuky, oleje**), žíravé prostředky (např. **kyseliny, rozpouštědla**). Vysátím těchto předmětů může dojít k poškození filtrů, popř. vysavače.
- Při vysávání velice jemného prachu se mohou zanést póry mikrofiltrů. Tím se zmenší průchodnost vzduchu a sací výkon slábne. Je proto třeba v takovémto případě mikrofiltry vyčistit, i když ještě nádoba není plná. Vysavač nepoužívejte k vysávání nečistot produkovaných při/po stavebních úpravách, jako je **sádrokartonový prach, jemný písek, cement, stavební prach, části omítky** apod. Při proniknutí těchto nečistot / sypkých stavebních hmot / sypkých stavebních materiálů do agregátu vzniká nebezpečí jeho poškození a vyřazení z provozu. Na tento druh závady se nevztahuje nárok na záruční opravu.
- Spotřebič není vhodný k vysávání látek, které mohou poškozovat lidské zdraví.
- **Spotřebič nesmí být používán ve vlhkém nebo mokřém prostředí a v jakémkoliv prostředí s nebezpečím požáru nebo výbuchu** (prostory kde jsou skladovány chemikálie, paliva, oleje, plyny, barvy a další hořlavé, případně těkavé, látky).
- Spotřebič nenechávejte vystavený povětrnostním vlivům (**děšť, mráz, přímé sluneční záření atd.**).
- Napájecí přívod adaptéru nesmí být poškozen ostrými nebo horkými předměty, otevřeným plamenem, nesmí se ponořit do vody ani ohýbat přes ostré hrany.
- V případě potřeby použití prodlužovacího přívodu je nutné, aby nebyl poškozen a vyhovoval platným normám.
- Pravidelně kontrolujte stav napájecího přívodu adaptéru.
- Aby se zajistila bezpečnost a správná funkčnost přístroje, používejte jen originální náhradní díly a výrobcem schválené příslušenství.
- Tento spotřebič včetně jeho příslušenství používejte pouze pro účel, pro který je určen tak, jak je popsáno v tomto návodu. Spotřebič nikdy nepoužívejte pro žádný jiný účel.
- **VAROVÁNÍ:** Při nesprávném používání přístroje, které není v souladu s návodem k obsluze, existuje riziko poranění.
- Případné texty v cizím jazyce a obrázky uvedené na obalech, nebo výrobku, jsou přeloženy a vysvětleny na konci této jazykové mutace.
- Výrobce neodpovídá za škody způsobené nesprávným používáním spotřebiče a příslušenství a není odpovědný ze záruky za spotřebič v případě nedodržení výše uvedených bezpečnostních upozornění. Za nesprávné používání spotřebiče se mj. považuje nedodržování pravidelné výměny či údržby veškerých filtrů podle pokynů v kapitole **IV.**, **V.** a rovněž tak použití neoriginálních filtrů, v důsledku jejichž vlastností došlo k poruše či poškození vysavače.

ORIGINAL

eta

VÝROBCE

Pro bezporuchový chod vysavače je nutné používat testované mikrofiltry doporučené výrobcem.

II. VYBAVENÍ A PŘÍSLUŠENSTVÍ VYSAVAČE (obr. 1).

A – vysavač

- A1 – spínač ①
- A2 – světelná signalizace
- A3 – tlačítko aretace nádoby
- A4 – rukojeť

B – nádoba na prach

- B1 – HEPA filtr
- B2 – separátor
- B3 – těsnicí kroužek

C – prodlužovací nástavec pro tyčový vysavač

- C1 – horní část s rukojetí
- C2 – spodní část s vodní filtrací
- C3 – šroub
- C4 – nabíjecí konektor
- C5 – spínač ①
- C6 – tlačítko pro nastavení sacího výkonu
- C7 – tlačítka aretace hubice
- C8 – tlačítko aretace vysavače
- C9 – tlačítko pro zapnutí/vypnutí UV světla
- C10 – displej s indikací času svícení UV světla
- C11 – UV světlo
- C12 – otvor pro přichycení příslušenství
- C13 – tlačítko aretace nádoby na vodní filtraci
- C14 – vyklápěcí kryt pro nádobu na vodní filtraci

D – nádoba na vodní filtraci

- D1 – aretační zátky
- D2 – víko se separátorem
- D3 – aktivní karbonový filtr
- D4 – sklopné držadlo

E – podlahová hubice s rotačním kartáčem

F – příslušenství

- F1 – kartáč
- F2 – štěrbinová hubice
- F3 – nádobka
- F4 – sítko

G – stojan

H – nabíjecí adaptér

III. PŘÍPRAVA VYSAVAČE

Odstraňte veškerý obalový materiál, vyjměte vysavač a příslušenství.

Sestavení prodlužovacího nástavce (obr. 2)

Horní část nástavce **C1** spojte mírným tlakem s jeho spodní částí **C2** podle obr. 2. vložte šroub **C3** do příslušného otvoru a dotáhněte jej (viz obr. 2).

Stiskněte tlačítka aretace **C7** a podlahovou hubici **E** zasuňte mírným tlakem do prodlužovacího nástavce **C** až na doraz (ozve se slyšitelné klapnutí) (obr. 2).

Pro odejmutí hubice z nástavce je nutné nejdříve řádně stisknout obě tlačítka aretace **C7** a následně hubici tahem vyjmout.

Upevnění vysavače do nástavce (obr. 3)

Vysavač **A** vložte sacím otvorem do nástavce **C** a následně vysavač zaklopte až na doraz do otvoru (ozve se slyšitelné klapnutí) (obr. 3). Pro vyjmutí vysavače z nástavce je nutné nejdříve stisknout tlačítko aretace **C8** a následně vysavač tahem vyjmout.

Štěrbínová hubice, kartáč (obr. 4)

Při připojování příslušenství postupujte dle obrázku 4. Příslušenství odejmete opačným způsobem.

Nabíjení akumulátoru (obr. 5, 6)

Před prvním použitím je nutné akumulátor nabíjet **min. 8 hod.** Vysavač umístěte na stabilní vodorovnou plochu. Doporučujeme použití stojanu **G** (obr. 5). Vysavač připojte pomocí adaptéru **H** k elektrické síti. Činnost nabíjení akumulátoru je indikována světelnou signalizací **A2**. Po cca 6-8 hodinách je obvykle akumulátor plně nabit může poskytnout až 50 minut provozu. Spotřebič je vybaven automatickou ochranou akumulátoru proti přebíjení (po dosažení maximálního nabití dojde k vypnutí nabíjení).

Světelná signalizace A2

Stav vysavače	LED kontrolka	
	Červená	Modrá
Zapnuto	-	svítí
Akumulátor je pod 20% své maximální kapacity	-	bliká
Slabý akumulátor	bliká	-
Nabíjení	svítí	-
Nabíjení ukončeno	-	svítí
Zaseknutý rotační kartáč	červená svítí + fialová bliká	
Zaseknutý motor	fialová bliká	
Vadný akumulátor	červená a modrá střídavě blikají	
Zkrat	modrá svítí + fialová bliká	

POZOR

- Nabíjíte-li akumulátor poprvé nebo po dlouhodobém uskladnění, dojde k jeho nabití zhruba na 60 % celkové kapacity. Po opakovaném vybití a opětovném nabití se akumulátor nabije na 100 %.
- Po skončení náročné práce nebo v horkém prostředí může být akumulátor příliš horký pro nabíjení. Nechte akumulátor před nabíjením vychladnout.
- Pro zajištění delší životnosti akumulátorové baterie, doporučujeme 4x za rok baterii používáním spotřebiče zcela vybit a poté plně nabit.

IV. POUŽITÍ VYSAVAČE

Dle Vámi zvolené úklidové činnosti použijte buď samostatný vysavač a zvolte odpovídající příslušenství (**F1**, **F2**), nebo sestavte vysavač s prodlužovacím nástavcem a zvolte podlahovou hubici **E**. Podlahová hubice s rotačním kartáčem **E** je určena k vysávání koberců s nízkým vlasem nebo hladkých podlah. Štěrbínovou hubicí **F2** můžete vysávat těžko přístupná místa. Štěrbínová hubice s nasazeným kartáčem **F1** je vhodná na vysávání různých druhů nábytků.

POZOR

Podlahová hubice s rotačním kartáčem není určena k vysávání nečistot z koberců s vysokým vlasem!

OVLÁDÁNÍ:

1) Zapnutí/vypnutí vysavače

- Vysavač lze zapnout/vypnout spínačem **A1** nebo spínačem **C5** v případě použití prodlužovacího nástavce **C**.

2) Nastavení sacího výkonu

- Sací výkon nastavíte pomocí tlačítka **C6**. K dispozici jsou celkem dva sací výkony (vysoký a nízký - SILENT mode = tichý režim).

Poznámky

- Vysavač se vždy zapíná na vysoký sací výkon.
- Sací výkon lze nastavovat pouze tehdy, když je vysavač umístěn v prodlužovacím nástavci **C**.
- Chcete-li vysávat na nízký sací výkon a použít pouze ruční vysavač, tak nejdříve vysavač umístěte do prodlužovacího nástavce **C** a zapněte jej. Poté nastavte nízký sací výkon a zapnutý vysavač vyjměte z prodlužovacího nástavce **C**. Vysavač pak bude vysávat na nízký sací výkon až do jeho vypnutí (nebo vybití akumulátoru).

3) UV světlo

- UV světlo se automaticky zapíná při nabíjení (obr. 6) vysavače a svítí po dobu 45 minut. Poté dojde k automatickému vypnutí. Funkce UV světla a doby jeho svícení je indikována na displeji **C10**.
- UV světlo lze také manuálně vypnout pomocí tlačítka **C9** (obr. 6).

POZOR

UV světlo se zapne pouze tehdy, pokud je nádoba na vodní filtraci **D** správně založena ve vyklápěcím krytu **C14**. Vyklápěcí kryt **C14** musí být rovněž řádně uzavřen.

Poznámky

- UV světlo ničí roztoky, bakterie a jejich spory, plísně, kvasinky a mikroorganismy.
- Slouží ke sterilizaci nádoby **D**.

Nádoba na vodní filtraci (D)

Stiskněte tlačítko aretace **C13**, vyklepote kryt **C14** a vyjměte z něj nádobu **D** (obr. 7). Uvolněte aretační záklopy **D1** a sejměte z nádoby víko **D2** (obr. 7). Před použitím postavte nádobu **D** na rovný povrch a napusťte do ní studenou vodu až po rysku **MAX** (cca 180 ml.).

POZOR

- Do nádoby na vodní filtraci **D** dávejte pouze čistou studenou vodu. Maximální množství čisté vody v nádobě na nečistoty je **180 ml** (tj. po rysku **MAX** na nádobě).
- Do vody nedávejte žádné čisticí prostředky či jiné chemikálie.
- Během vysávání pravidelně kontrolujte množství nečistot v nádobě **D**.
- Nádobu na vodní filtraci **D** čistěte vždy po každém použití vysavače!

Nádobu sestavte opačným způsobem a vložte ji nazpět do prodlužovacího nástavce **C**. Doporučujeme po každém použití nádobu vyprázdnit a vyčistit. Znečištěnou vodu přecedte přes sítko **F4** (nebo jiné vhodné) do nádobky **F3** (nebo jiné vhodné). Přeceděnou vodu vylijte např. do záchodu a zbylé nečistoty vyhoďte s běžným domácím odpadem.

Poznámky

- Pokud používáte vysavač s prodlužovacím nástavcem, tak doporučujeme před použitím vždy dávat vodu do nádoby **D**.
- Nádoba **D** je vybavena speciálním systémem (360° motionFREE), který zabraňuje vytečení vody z nádoby. Vysavačem tak lze pohybovat o 360° a to jak ve vertikální, tak v horizontální rovině.

Nádoba na prach (B)

Zjistíte-li snížení sacího výkonu vysavače, přesvědčte se, zda není nádoba na prach plná a v případě potřeby ji vyprázdněte. Je-li to třeba, vyjměte vysavač z prodlužovacího nástavce. Stisknutím tlačítka **A3** uvolníte aretaci nádoby **B** a vyklepením ji odejměte z vysavače (obr. 8). Z nádoby vyjměte HEPA-filtr **B1**, separátor **B2** a těsnicí kroužek **B3** (obr. 8), následně nádobu umístěte nad odpadkový koš a vyprázdněte do běžného domácího odpadu. Separátor a HEPA filtr zasuňte zpět tak, aby se řádně zajistil a nádobu opačným způsobem vložte do vysavače a zajistěte ji. Z hygienických důvodů doporučujeme provádět vyprazdňování nádoby mimo obytný prostor.

POZOR

Při vyprazdňování nádoby prach **B** dbejte zvýšené opatrnosti, aby nedošlo k vypadnutí krytky, která zabraňuje vysypávání nečistot z vysavače během používání.

Skladování

Spotřebič skladujte řádně očištěný na suchém, bezprašném místě mimo dosah dětí a nesvéprávných osob. Složený tyčový vysavač neukládejte na nerovný povrch! Vysavač musí být v případě potřeby postaven na rovném povrchu, kde nehrozí jeho převrhnutí. Příslušenství (**F1**, **F2**) můžete připevnit pomocí otvoru **C12** k prodlužovacímu nástavci **C**.

V. ÚDRŽBA

Před každou údržbou odpojte nabíjecí adaptér od spotřebiče. Povrch vysavače a nabíjecí adaptér ošetřujte měkkým vlhkým hadříkem, nepoužívejte drsné a agresivní čisticí prostředky! Výlisky z plastu nikdy nesaňte nad zdrojem tepla (např. **kamna, el./plynový sporák**).

Podlahová hubice s rotačním kartáčem

Podlahovou hubici otřete vlhkým hadříkem. Neumývejte podlahovou hubici pod tekoucí vodou a neponořujte ji do vody, mohlo by dojít k poškození motoru pro pohon kartáče. Po každém vysávání zkontrolujte, zda se na rotačním kartáči nezachytily nečistoty. Pokud je kartáč znečištěn, vyjměte jej z podlahové hubice podle obr. 9. Nyní lze kartáč jednoduše vyčistit (lze jej umývat pod tekoucí vodou). Po provedení údržby nechejte kartáč řádně vyschnout a vložte jej opačným způsobem do hubice a zajistěte.

Štěrbínová hubice a kartáč

Štěrbínovou hubici a kartáč opláchněte pod tekoucí vodou a nechte řádně je řádně vyschnout.

HEPA filtr, separátor a těsnicí kroužek

Odejměte z HEPA filtru separátor **B2** a těsnicí kroužek **B3** (obr. 8). Separátor a těsnicí kroužek opláchněte pod tekoucí vodou. HEPA filtr vyčistíte vyklepáním, případně jeho vyfoukáním (z hygienických důvodů doporučujeme provádět toto čištění mimo obytný prostor). Při silném znečištění můžete HEPA filtr opláchnout pod tekoucí vlažnou vodou (tj. držte a současně nakloňte HEPA filtr tak, aby „znečištěná“ skládaná část směřovala nahoru, voda tekla souběžně se záhyby a vymyla prach uvnitř záhybů). Otočte HEPA filtr o 180° a nechejte vodu protékat záhyby v opačném směru). Pokračujte v otáčení a vymývání, dokud HEPA filtr není čistý. Následně jej nechte důkladně oschnout. Po provedení údržby vložte HEPA filtr i separátor nazpět do nádoby na prach **B**,

POZOR

- Maximálního sacího účinku bude vždy dosaženo s čistým filtrem a prázdnou nádobou.
- K čištění filtru nepoužívejte žádné agresivní prací nebo čisticí prostředky ani horkou vodu.
- Filtr není určen pro mytí v myčce nádobí!
- Čištění filtru neobnoví jeho původní barvu, ale filtrační schopnosti ano.
- Pro zachování filtračních parametrů HEPA filtru doporučujeme čištění suchou cestou.
- **Pokud se rozhodnete HEPA filtr umýt vodou, sníží se jeho filtrační schopnosti.**
Maximální počet umytí filtru je 3x. Poté je nutné zakoupit nový.
- Zanedbáním čištění filtru může vést k poruše vysavače!
- Dbejte na to, aby dosedací plochy a těsnicí prvky byly funkční.
- Filtr doporučujeme měnit 1x za rok nebo pokud ho již nelze řádně vyčistit nebo je poškozen.

Nádoba na prach

Nádobu na prach opláchněte pod tekoucí vodou a nechte řádně vyschnout.

Nádoba na vodní filtraci

Nádobu rozeberte podle obr. 7. Nádobu i všechny její součásti opláchněte pod tekoucí vodou a nechte řádně vyschnout. Po provedení údržby nádobu opačným způsobem složte.

POZOR

Nádoba na prach a nádoba na vodní filtraci nejsou určeny k mytí v myčce na nádobí.

VI. ŘEŠENÍ PROBLÉMU

Problém	Příčina	Řešení
Motor se nezapne	Akumulátor je vybitý	Nabijte akumulátor
	Není zapnutý spínač “ I ”	Stiskněte tlačítko spínače “ I ”
Vysavač se nenabíjí	V zásuvce není el. napětí	Zkontrolujte, zda jsou jističe zapnuty
	Nabíjecí adaptér nebo jeho přívod je poškozen	Obraťte se na autorizované servisní středisko
Vysavač se přehřívá	Filtrační systém je znečištěný	Vyprázdněte nádobu na prach a řádně vyčistěte filtrační systém
Vzduch vycházející z vysavače při vysávání zapáchá	Znečištěná voda v nádobě na vodní filtraci	Vyměňte vodu
UV světlo se nezapne	V zásuvce není el. napětí	Zkontrolujte, zda jsou jističe zapnuty
	Nabíjecí adaptér nebo jeho přívod je poškozen	Obraťte se na autorizované servisní středisko
	Adaptér není správně připojen	Zkontrolujte připojení adaptéru
	Nádoba na vodní filtraci není správně usazená a vyklápěcí kryt C14 není řádně uzavřen	Zkontrolujte usazení nádoby na vodní filtraci a vyklápěcí kryt C14
Sací výkon je nedostatečný	Plná nádoba na prach	Nádobu vyprázdněte
	Zanesený filtr	Filtr vyčistěte případně vyměňte
	Příslušenství je ucpané	Odstraňte blokující předměty
	Akumulátor je vybitý	Nabijte akumulátor

Výměnu součástí, které vyžadují zásah do elektrické části spotřebiče, může provádět jen odborný servis! Nedodržením pokynů výrobce zaniká právo na záruční opravu!

Případné další informace o spotřebiči a servisní síti získáte na infolince +420 545 120 545 nebo na internetové adrese www.eta.cz.

VII. EKOLOGIE

Pokud to rozměry dovolují, jsou na všech kusech vytištěny znaky materiálů použitých na výrobu balení, komponentů a příslušenství, jakož i jejich recyklace. Uvedené symboly na výrobku nebo v průvodní dokumentaci znamenají, že použité elektrické nebo elektronické výrobky nesmí být likvidovány společně s komunálním odpadem.

Za účelem správné likvidace výrobku jej odevzdejte na určených sběrných místech, kde budou přijaty zdarma. Správnou likvidací tohoto produktu pomůžete zachovat cenné přírodní zdroje a napomáháte prevenci potenciálních negativních dopadů na životní prostředí a lidské zdraví, což by mohly být důsledky nesprávné likvidace odpadů. Při nesprávné likvidaci tohoto druhu odpadu mohou být v souladu s národními předpisy uděleny pokuty. Tento spotřebič je vybaven Li-ion akumulátorem s dlouhou životností. Pro ochranu životního prostředí je nutné po ukončení životnosti spotřebiče vybitý akumulátor z něho demontovat a vhodným způsobem, prostřednictvím k tomu určených speciálních sběrných sítí, akumulátor i spotřebič bezpečně zlikvidovat. Další podrobnosti si vyžádejte od místního úřadu nebo nejbližšího sběrného místa (viz www.elektrovin.cz).

Vyjmutí akumulátoru

Akumulátory z přístroje vyjměte pouze po úplném vybití (tj. nechte vysavač v chodu tak dlouho, dokud se jeho motor nezastaví). Vysavač musí být vypnutý a odpojený od el. sítě. Postup vyjmutí akumulátoru je znázorněn na obr. 10:

1. Pomocí šroubováku sejměte plastový kryt na rukojeti vysavače.
2. Povolte šrouby na rukojeti a na zadní straně vysavače.
3. Rozdělte plastové tělo vysavače.
4. Odpojte veškeré dráty a vyjměte elektromotor s akumulátorem
5. Povolte šrouby a sejměte akumulátor z elektromotoru.

VIII. TECHNICKÁ DATA

Napětí (V)	uvedeno na typovém štítku
Příkon (W)	uveden na typovém štítku
Třída ochrany (adaptér/vysavač)	II. / III.
Akumulátor	Li-Ion
Hmotnost (kg)	cca 3,4
Rozměry vysavače cca (mm)	115 x 106 x 405
Rozměry vysavače s nástavcem cca (mm)	1110 x 265 x 240

Deklarovaná hladina akustického výkonu je 83 dB(A) re 1pW

Změna technické specifikace a obsahu případného příslušenství dle modelu výrobku vyhrazena výrobcem.

NEVER FILL THE WATER BEYOND THE MAXIMUM LEVEL INDICATION - Nikdy nedávejte do nádoby více vody, než je označeno ryskou MAX.

DO NOT DIRECTLY EXPOSURE TO SKIN OR EYES WHEN THE UV LIGHT IS ON AND DO NOT LOOK DIRECTLY TO THE UV LIGHT - Nevystavujte pokožku ani oči záření UV světla a nedívejte přímo do UV světla.

PATENTED WATER FILTRATION SYSTEM - Patentovaný systém vodní filtrace.

HOUSEHOLD USE ONLY – Pouze pro použití v domácnosti.

DO NOT IMMERSER IN WATER OR OTHER LIQUIDS – Neponořovat do vody nebo jiných tekutin.



TO AVOID DANGER OF SUFFOCATION, KEEP THIS PLASTIC BAG AWAY FROM BABIES AND CHILDREN. DO NOT USE THIS BAG IN CRIBS, BEDS, CARRIAGES OR PLAYPENS. THIS BAG IS NOT A TOY. Nebezpečí udušení. Nepoužívejte tento sáček v kolébkách, postýlkách, kočárcích nebo dětských ohrádkách. PE sáček odkládejte

mimo dosah dětí. Sáček není na hraní.



UPOZORNĚNÍ

NÁVOD NA OBSLUHU

Vážení zákazníci, ďakujeme Vám za zakúpenie nášho produktu. Pred uvedením tohto prístroja do prevádzky, si veľmi pozorne prečítajte návod na obsluhu a tento návod spolu so záručným listom, dokladom o predaji a podľa možnosti aj s obalom a vnútorným vybavením obalu dobre uschovajte.

I. BEZPEČNOSTNÉ UPOZORNENIA



- Skontrolujte, či údaj na typovom štítku zodpovedá napätiu vo vašej elektrickej zásuvke. Vidlicu napájacieho prívodu treba pripojiť do správne zapojenej a uzemnenej zásuvky podľa STN!
- Tento spotrebič môžu používať deti vo veku 8 rokov a staršie a osoby so zníženými fyzickými alebo mentálnymi schopnosťami alebo nedostatkom skúseností a znalostí, pokiaľ sú pod dozorom alebo boli poučené o používanie tohto spotrebiča bezpečným spôsobom a rozumie prípadným nebezpečenstvom. Deti si so spotrebičom nesmú hrať. Čistenie a údržbu vykonávanú užívateľom nesmú vykonávať deti bez dozoru. Deti mladšie ako 8 rokov sa musia držať mimo dosah spotrebiča a jeho prívodu.
- Ak je adaptér tohto spotrebiča poškodený, musí byť prívod nahradený výrobcom, jeho servisným technikom alebo podobne kvalifikovanou osobou, aby sa tak zabránilo vzniku nebezpečnej situácie.
- Pred výmenou príslušenstva alebo prístupných častí, ktoré sa pri používaní pohybujú, pred montážou a demontážou, pred čistením alebo údržbou, spotrebič vypnite a odpojte od el. siete vytiahnutím vidlice adaptéru z elektrickej zásuvky!
- Vždy odpojte adaptér od napájania pred montážou, demontážou alebo čistením.
- Ruky/prsty nezasúvajte do otáčajúcej sa valcovej kefy, aby ste predišli zraneniam.
- Spotrebič v žiadnom prípade nepoužívajte, ak ma poškodený adaptér alebo vidlicu, ak nepracuje správne alebo spadol na zem a poškodil sa. V takýchto prípadoch spotrebič odneste do špecializovaného servisu, aby preverili jeho bezpečnosť a správnu funkciu.
- Výrobok je určený len pre použitie v domácnostiach a pre podobné účely (v obchodoch, kanceláriách a podobných pracoviskách, v hoteloch, motelloch a iných obytných prostrediach, v podnikoch zaisťujúcich nocľah s raňajkami)! Nie je určený pre komerčné použitie!

- Vysávač používajte len so správne zloženým filtračným systémom, aby nedošlo k poškodeniu motora.
- **Akumulátor a motorovú časť vysávača neponárajte do vody (ani čiastočne) a chráňte pred vlhkosťou!**
- Záruka 24 mesiacov sa nevzťahuje na zníženie užitočnej kapacity akumulátora z dôvodu jej používania alebo staroby. Užitočná kapacita sa znižuje v závislosti na spôsobe používania akumulátora.
- Pri manipulácii s vysávačom sa vyvarujte kontaktu (napr. **voľného odevu, vlasov, prstov bžutérie, náramku**, atď.) s rotujúcou kefou.
- **Nikdy spotrebič nepoužívajte (nezapínajte) ak je pripojený k el. sieti a nabíja sa.**
- Vysávač vždy najskôr vypnite, odpojte vidlicu prívodného kábla od elektrickej siete a až potom vyprázdňte nádobu na prach, vyčistite/vymeňte mikrofiltre, očistite vysávač alebo jeho príslušenstvo.
- **Výrobok nenechávajte v chode bez dozoru!**
- Nikdy sa nepozerajte priamo do UV svetla a ani sa tvárou alebo pokožkou nepribližujte do jeho blízkosti, keď je zapnuté.
- Aby nedošlo k preexponovaniu ultrafialovým svetlom, musí byť ľudia a domáce zvieratá vzdialení od spotrebiča min. 30 cm. Krátke vystavenie svetlu v tesnej blízkosti je bezpečné.
- Ak bol spotrebič skladovaný pri nižších teplotách, najskôr ho nechajte zaklimatizovať.
- Na spotrebič neodkladajte žiadne predmety.
- **Nasávaciu hubicu alebo koniec scacieho otvoru alebo neprikladajte k očiam ani ušiam a nezasúvajte ich do žiadnych telesných otvorov!**
- **Nikdy nevysávajte bez správne založeného filtračného systému a mikrofiltrov!**
- Skôr ako začnete vysávač používať, skontrolujte, či sú všetky aretačné mechanizmy v správnej polohe.
- Pri manipulácii sa vyvarujte sa hrubému zaobchádzaniu s vysávačom!
- Pri nabíjaní akumulátora a po použití vysávač vždy vypnite.
- Akumulátor dobíjajte pri izbovej teplote. Nevystavujte akumulátor teplotám vyšším ako 50 °C. Predchádzate tak poškodeniu akumulátora.
- Nedobíjajte akumulátor, z ktorého uniká elektrolyt.
- Unikanie elektrolytu z akumulátora je zapríčinené preťažovaním vysávača alebo používaním vysávača za extrémne vysokých teplôt. Ak sa elektrolytom zasiahnete, umyte zasiahnuté miesto vodou a mydlom a opláchnite citrónovou šťavou s octom. Pri zasiahnutí oči, vyplachujte čistou vodou zasiahnuté oko počas niekoľkých minút a ihneď vyhľadajte lekársku pomoc.
- Kontakty akumulátora nespájajte! Ak akumulátor nepoužívate, držte ho z dosahu kovových predmetov, ako sú kancelárske sponky, mince, kľúče, klince, skrutky alebo ďalšie drobné kovové predmety, ktoré môžu spôsobiť skratovanie svoriek akumulátora. Vzájomne skratovanie svoriek akumulátora môže spôsobiť popáleniny alebo požiar.
- Akumulátor neodhadzujte do ohňa. Hrozí nebezpečenstvo výbuchu!
- Počas normálnej prevádzky sa batérie zo spotrebiča nevyberajú. Batérie vyberte iba vtedy, pokiaľ má byť spotrebič zlikvidovaný (pozri text **VII. EKOLÓGIA**).
- Nikdy nevšívajte prsty ani iné predmety do vstupných a výstupných otvorov. Pokiaľ dôjde k upchaniu otvorov na priechod vzduchu (napr. príslušenstva), vysávač vypnite a odstráňte prípadné viditeľné prekážky brániace prúdu vzduchu.
- Stojan, vysávač a príslušenstvo inštalujte na miesto v dostatočnej vzdialenosti od horľavých predmetov (napr. **záclon, závesov či dreva**), tepelných zdrojov (napr. **kachlí, el./plynového sporáka, variča**) alebo vlhkých povrchov (ako sú **výlevky, umývadlá**).

- Nevysávajte mokré alebo vlhké podlahové krytiny, nepoužívajte vysávač na vonkajší priestory! Pri preniknutí vlhkosti do agregátu vzniká nebezpečenstvo jeho poškodenia a vyradenia z prevádzky. Na tento druh poruchy sa nevzťahuje nárok na záručnú opravu.
- Nevysávajte vodu, tekutiny alebo agresívne kvapaliny!
- Pri vysávaní niektorých druhov kobercov môže dôjsť k vyvolaniu statickej elektriny. Žiadny výboj statickej energie nie je zdraviu nebezpečný.
- Nevysávajte ostré predmety (napr. **sklo, črepy**), horúce, horľavé, výbušné predmety (napr. **popol, horiace zvyšky cigariet, benzín, riedidlá**), ale ani mazivá (napr. **tuky, oleje**) a žieravé prostriedky (napr. **kyseliny, rozpúšťadlá**). Vysatím týchto predmetov môže dôjsť k poškodeniu filtrov, popr. vysávača.
- Pri vysávaní veľmi jemného prachu sa môžu upchať póry filtrov. Tým sa zmenší priechodnosť vzduchu a nasávací výkon slabne. V takom prípade je treba filtre očistiť aj keď nádoba nie je celkom plnená. Vysávač nepoužívajte k vysávaní nečistot produkovaných pri/po stavebných úpravách, ako je **sádkokartonový prach, jemný piesek, cement, stavebný prach, časti omítky** apod. Pri preniknutí týchto nečistot / sypkých stavebných hmot / sypkých stavebných materiálov do agregátu vzniká nebezpečí jeho poškodení a vyřazení z provozu. Na tento druh závady se nevztahuje nárok na záručnú opravu.
- Vysávač nie je vhodný k vysávaniu látok, ktoré môžu poškodiť ľudské zdravie.
- **Spotrebič nesmie byť používaný vo vlhkom alebo mokrom prostredí a v akomkoľvek prostredí s nebezpečenstvom požiaru alebo výbuchu** (priestory kde sú skladované chemikálie, palivá, oleje, plyny, farby a ďalšie horľavé, prípadne prchavé, látky).
- Nenechávajte spotrebič vystavený poveternostným faktorom (**dážď, mráz, silno atď.**).
- Napájací prívod adaptéra nesmie byť poškodený ostrými alebo horúcimi predmetmi, otvoreným plameňom, nesmie byť ponáraný do vody ani sa ohýbať cez ostré hrany.
- V prípade potreby použitia predlžovacieho prívodu je nutné, aby nebol poškodený a vyhovoval platným normám.
- Napájací prívod adaptéra pravidelne kontrolujte.
- Aby sa zaistila bezpečnosť prístroja a správna funkčnosť spotrebiča, používajte iba originálne náhradné diely a výrobcom schválené príslušenstvo.
- Tento spotrebič vrátane príslušenstva používajte iba na účel, na ktorý je určený tak, ako je popísané v tomto návode. Spotrebič nikdy nepoužívajte na žiadny iný účel.
- **VAROVANIE:** Pri nesprávnom používaní prístroja, ktoré nie je v súlade s návodom na obsluhu, existuje riziko poranenia.
- Prípadné texty v cudzom jazyku a obrázky uvedené na obaloch, alebo výrobku, sú preložené a vysvetlené na konci tejto jazykovej mutácie.
- Výrobca nezodpovedá za škody spôsobené nesprávnym používaním spotrebiča a príslušenstva a nie je zodpovedný zo záruky za spotrebič v prípade nedodržania vyššie uvedených bezpečnostných upozornení. Za nesprávne používanie spotrebiča sa medzi iným považuje nedodržanie pravidelnej výmeny alebo údržby všetkých filtrov podľa pokynov v kapitole **IV.**, **V.** a rovnako tak použitie neoriginálnych filtrov, kedy v dôsledku ich vlastností došlo k poruche alebo poškodeniu vysávača.

ORIGINAL



VÝROBCE

Pre bezporuchovú činnosť vysávača je potrebné používať testované mikrofiltry odporúčané výrobcom.

II. VYBAVENIE A PRÍSLUŠENSTVO VYSÁVAČA (obr. 1)

A — vysávač

- A1 — spínač ①
- A2 — svetelná signalizácia
- A3 — tlačidlo aretácie nádoby na prach
- A4 — rukoväť

B — nádoba na prach

- B1 — HEPA—filter
- B2 — separátor
- B3 — tesniaci krúžok

C — predlžovací nastavac

- C1 — horná časť s rukoväťou
- C2 — spodná časť s vodnou filtráciou
- C3 — skrutka
- C4 — nabíjací konektor
- C5 — spínač ①
- C6 — tlačidlo pre nastavenie sacieho výkonu
- C7 — tlačidlá aretácie hubice
- C8 — tlačidlo aretácie vysávače
- C9 — tlačidlo pre zapnutie / vypnutie UV svetla
- C10 — displej s indikáciou času svietenia UV svetla
- C11 — UV svetlo
- C12 — otvor pre prichytenie príslušenstva
- C13 — tlačidlo aretácie nádoby na vodnú filtráciu
- C14 — vyklápací kryt pre nádobu na vodnú filtráciu

D — nádoba na vodnú filtráciu

- D1 — aretačná záklopky
- D2 — veko so separátorom
- D3 — aktívny uhlíkový filter
- D4 — sklopné držadlo

E — podlahová hubica

F — príslušenstvo

- F1 — kefa
- F2 — štrbinová hubica
- F3 — nádobka
- F4 — sitko

G — stojan

H — nabíjací adaptér

III. PRIPRAVA A POUŽITIE VYSÁVAČA

Odstráňte všetok obalový materiál, vyberte vysávač a príslušenstvo.

Zostavenie predlžovacieho nástavca (obr. 2)

Hornú časť nástavca **C1** spojte miernym tlakom s jeho spodnou časťou **C2** podľa obr. 2. Vložte skrutku **C3** do príslušného otvoru a dotiahnite ho (viď obr. 2). Stlačte tlačidlá aretácie **C7** a podlahovú hubicu **E** zasuňte miernym tlakom do predlžovacieho nastavca **C** až na doraz (ozve sa počuteľné klapnutie) (obr. 2).

Pre odobratie hubice z nástavca je nutné najskôr riadne stlačiť obe tlačidlá aretácie **C7** a následne hubicu ťahom vytiahnuť.

Upevnenie vysávača do nadstavca (obr. 3)

Vysávač **A** vložte sacím otvorom do nadstavca **C** a následne vysávač zaklopte až na doraz do otvoru (ozve sa počuťelné klapnutie) (obr. 3). Pre vyňatie vysávača z nadstavca je nutné najprv stlačiť tlačidlo aretácie **C8** a následne vysávač ťahom vyňať.

Štrbinová hubica a kefa (obr. 4)

Pri pripájaní príslušenstva postupujte podľa obrázka 4. Opačným spôsobom nadstavec odnímate.

Nabíjanie akumulátora (obr. 5, 6)

Pred prvým použitím treba batérie nabíjať **minimálne 8 hod.** Vysávač umiestnite na stabilnú vodorovnú plochu. Odporúčame použitie stojanu **G** (Obr. 5). Vysávač pripojte pomocou adaptéra **H** k elektrickej sieti. Činnosť nabíjania akumulátora je indikovaná svetelnou signalizáciou **A2**. Po cca 6-8 je zvyčajne akumulátor plne nabitý môže poskytnúť až 50 minút prevádzky. Spotrebič je vybavený automatickou ochranou akumulátora proti prebíjaniu (po dosiahnutí maximálneho nabitia dôjde k vypnutiu nabíjanie).

Svetelná signalizácia A2

Stav vysávača	LED kontrolka	
	Červená	Modrá
Zapnuté	-	svieti
Akumulátor je pod 20% svojej maximálnej kapacity	-	bliká
Slabý akumulátor	bliká	-
Nabíjanie	svieti	-
Nabíjanie ukončené	-	svieti
Zaseknutá rotačná kefa	červená svieti + fialová bliká	
Zaseknutý motor	fialová bliká	
Chybný akumulátor	červená a modrá striedavo blikajú	
Skrat	modrá svieti + fialová bliká	

POZOR

- Ak nabíjate akumulátor po prvýkrát alebo po dlhodobom uskladnení, dôjde k jeho nabitíu zhruba na 60 % celkovej kapacity. Po opakovanom vybití a opätovnom nabití sa akumulátor nabije na 100 %.
- Po skončení náročnej práce alebo v horúcom prostredí môže byť akumulátor príliš horúci na nabíjanie. Nechajte akumulátor pred nabíjaním vychladnúť.
- Každé 3 mesiace vybite batérie pravidelným používaním vysávača (bez pripojeného kabeľu k el. sieti). Potom nechajte vysávač opäť celkom nabiť.

IV. POUŽITIE VYSÁVAČA

Podľa vami zvolenej upratovacej činnosti použite buď samostatný vysávač a odpovedajúce príslušenstvo (**F1**, **F2**) alebo zostavte vysávač s predlžovacím nadstavcom a zvolte príslušenstvo **E**. Podlahová hubica s rotačnou kefou **E** je určená na vysávanie kobercov s nízkym vlasom alebo hladkých podláh. Štrbinovou hubicou **F2** môžete vysávať rôzne ťažko prístupné miesta. Štrbinová hubica s nasadenou kefou **F1** je vhodná na vysávanie rôznych druhov nábytkov.

POZOR

Podlahová hubica s rotačnou kefou nie je určená na vysávanie nečistôt z kobercov s vysokým vlasom!

OVLÁDANIE:

1) Zapnutie / vypnutie vysávača

– Vysávač je možné zapnúť/vypnúť spínačom **A1** alebo spínačom **C5** v prípade použitia predlžovacieho nadstavca **C**.

2) Nastavenie sacieho výkonu

– Sací výkon nastavíte pomocou tlačidla **C6**. K dispozícii sú celkom dva sacie výkony (vysoký a nízky - SILENT mode = tichý režim).

Poznámky

- Vysávač sa vždy zapína na vysoký sací výkon.
- Sací výkon možno nastavovať len vtedy, keď je vysávač umiestnený v predlžovacom nadstavci **C**.
- Ak chcete vysávať na nízky sací výkon a použiť iba ručný vysávač, tak najskôr vysávač umiestnite do predlžovacieho nadstavca **C** a zapnite ho. Potom nastavte nízky sací výkon a zapnutý vysávač vyberte z predlžovacieho nadstavca **C**. Vysávač potom bude vysávať na nízky sací výkon až do jeho vypnutia (alebo vybitia akumulátora).

3) UV svetlo

- UV svetlo sa automaticky zapína pri nabíjaní (obr. 6) vysávača a svieti po dobu 45 minút. Potom dôjde k automatickému vypnutiu. Funkcia UV svetla a doby jeho svietenia je indikovaná na displeji **C10**.
- UV svetlo možno tiež manuálne vypnúť pomocou tlačidla **C9** (obr. 6).

POZOR

UV svetlo sa zapne len vtedy, keď je nádoba na vodnú filtráciu **D** správne založená vo vyklápacom kryte **C14**. Vyklápací kryt **C14** musí byť tiež riadne zatvorený.

Poznámky

- UV svetlo ničí roztoče, baktérie a ich spory, plesne, kvasinky a mikroorganizmy.
- Služí na sterilizáciu nádoby **D**.

Nádoba na vodnú filtráciu (D)

Stlačte tlačidlo aretácie **C13**, vyklopte kryt **C14** a vyberte z neho nádobu **D** (obr. 7). Uvoľnite aretačné záklopky **D1** a zložte z nádoby veko **D2** (obr. 7). Pred použitím postavte nádobu **D** na rovný povrch a napustite do nej studenú vodu až po risku **MAX** (asi 180 ml).

POZOR

- Do nádoby na vodnú filtráciu **D** dávajte iba čistú studenú vodu. Nádobu na vodu nepreplňujte, maximálne množstvo vody (**180 ml**) je označené na nádrži ryskou **MAX**.
- Do vody nedávajte žiadne čistiace prostriedky alebo iné chemikálie.
- Počas vysávania pravidelne kontrolujte množstvo nečistôt v nádobe **D**.
- Nádobu na nečistoty **D** čistite vždy po každom použití vysávača!

Nádobu zostavte opačným spôsobom a vložte ju naspäť do predlžovacieho nadstavca **C**. Odporúčame po každom použití nádobu vyprázdniť a vyčistiť. Znečistenú vodu precedte cez sitko **F4** (alebo iné vhodné) do nádoby **F3** (alebo iné vhodné). Precedenú vodu vylejte napr. do záchodu a zvyšné nečistoty vyhodte s bežným domácim odpadom.

Poznámky

- Ak používate vysávač s predlžovacím nadstavcom, tak odporúčame pred použitím vždy dávať vodu do nádoby **D**.
- Nádoba **D** je vybavená špeciálnym systémom (360° motionFREE), ktorý zabraňuje vytečeniu vody z nádoby. Vysávačom tak možno pohybovať o 360° a to ako vo vertikálnej, tak v horizontálnej rovine.

Nádoba na prach (B)

Ak zistíte nižší sací výkon vysávača, presvedčte sa, či nádoba nie je plná a v prípade potreby ju vyprázdnite. Ak je to potrebné, vyberte vysávač z predlžovacieho nadstavca. Stlačte aretačné tlačidlo **A3**, následne ťahom a vyklopením vyberte nádobu **B** z vysávača (obr. 8). Z nádoby vyberte HEPA-filtr **B1**, separátor **B2** a tesniaci krúžok **B3** (obr. 8), následne nádobu umiestnite nad odpadkový kôš a vyprázdnite do bežného domáceho odpadu. Separátor a filter zasuňte naspäť tak, aby sa riadne zaistil a nádobu opačným spôsobom vložte do vysávača a zaistite ju. Z hygienických dôvodov odporúčame vyprázdňovať nádobu mimo obytného priestoru.

POZOR

Pri vyprázdňovaní nádoby na prach **B** dbajte na zvýšenú opatnosť, aby nedošlo k vypadnutiu krytky, ktorá zabraňuje vysypávaniu nečistôt z vysávača počas používania.

Skladovanie

Spotrebič skladujte riadne očistený na suchom, bezprašnom mieste mimo dosahu detí a nesvojprávnych osôb. Zložený tyčový vysávač neukladajte na nerovný povrch! Vysávač musí byť v prípade potreby postavený na rovnom povrchu, kde nehrozí jeho prevrhnutie. Príslušenstvo (**F1**, **F2**) môžete pripevniť pomocou otvoru **C12** k predlžovaciemu nadstavcami **C**.

V. UDRŽBA

Pred každou údržbou odpojte nabíjací adaptér od spotrebiča. Povrch vysávača a nabíjací adaptér ošetrte mäkkou vlhkou handričkou, nepoužívajte drsné a agresívne čistiace prostriedky! Výlisky z plastu nikdy nesaďte nad zdrojom tepla (napr. kachľami, elektrickým/plynovým sporákom).

Podlahová hubica s rotačnou kefou

Podlahovú hubicu utrite vlhkou handričkou. Neumývajte podlahovú hubicu pod tečúcou vodou a neponárajte ju do vody, mohlo by dôjsť k poškodeniu motorku pre pohon kefy. Po každom vysávaní skontrolujte, či sa na rotačnej kefe nezachytili nečistoty. Ak je kefa znečistená, vyberte ju z podlahovej hubice podľa obr. 9. Teraz možno kefu jednoducho vyčistiť (je možné ju umývať pod tečúcou vodou). Po vykonaní údržby nechajte kefu riadne vyschnúť a vložte ho opačným spôsobom do hubice zaistite.

Štrbinová hubica a kefa

Štrbinovú hubicu a kefu opláchnite pod tečúcou vodou a nechajte ich riadne vyschnúť.

HEPA filter, separátor a tesniaci krúžok

Odstráňte z HEPA filtra separátor **B2** a tesniaci krúžok **B3** (obr. 8). Separátor a tesniaci krúžok opláchnite pod tečúcou vodou. HEPA filter vyčistíte vyklepaním, prípadne jeho vyfúkaním (z hygienických dôvodov odporúčame toto čistenie mimo obytný priestor). Pri silnom znečistení môžete HEPA filter opláchnuť pod tečúcou skladnou vodou (to znamená držte a súčasne nakloňte HEPA filter tak, aby „znečistená“ skladaná časť smerovala nahor, voda tečie súbežne so záhybmi a vymýva prach vnútri záhybov). Otočte HEPA filter o 180° a nechajte vodu pretekať záhyby v opačnom smere). Pokračujte v otáčaní a vymývaní, kým HEPA filter nie je čistý. Následne ho nechajte dôkladne oschnúť. Po vykonaní údržby vložte HEPA filter aj separátor naspäť do nádoby na prach **B**.

POZOR

- Maximálneho sacieho účinku vždy dosiahnete s čistým filtrom a prázdnu nádobou.
- Na čistenie HEPA mikrofítra a penového filtra nepoužívajte žiadne agresívne pracie alebo čistiace prostriedky ani horúcu vodu.
- Čistenie filtra neobnoví jeho pôvodnú farbu, ale filtračné schopnosti áno.
- Pre zachovanie filtračných parametrov HEPA filtra odporúčame čistenie suchou cestou.
- **Pokiaľ sa rozhodnete HEPA filter umyť vodou, zníži sa jeho filtračné schopnosti.** Maximálny počet umytí filtra je 3x. Potom je potrebné zakúpiť nový.
- Zanedbanie čistenie filtra môže spôsobiť poruchu vysávača!
- Dbajte na to, aby dosadacie plochy a tesniacie prvky boli funkčné.
- Filter odporúčame meniť 1x za rok (podľa stavu jeho znečistenia), alebo pokiaľ ho nie je možné riadne vyčistiť alebo je poškodený.

Nádoba na prach

Nádobu na prach opláchnite pod tečúcou vodou a nechajte riadne vyschnúť.

Nádoba na vodnú filtráciu

Nádobu rozoberte podľa obr. 7. Nádobu aj všetky jej súčasti opláchnite pod tečúcou vodou a nechajte riadne vyschnúť. Po vykonaní údržby nádobu opačným spôsobom zložte.

POZOR

Nádoba na prach a nádoba na vodnú filtráciu nie sú určené na umývanie v umývačke riadu.

VI. RIEŠENIE PROBLÉMOV

Problém	Príčina	Riešenie
Motor sa nezapne	Akumulátor je vybitý	Akumulátor nechajte nabiť
	Nie je zapnutý spínač ①	Stlačte tlačidlo spínača ①
Vysávač sa nenabíja	V zásuvke nie je el. napätie	Skontrolujte, či sú ističe zapnuté
	Nabíjací adaptér alebo jeho prívod je poškodený	Obráťte sa na autorizované servisné stredisko
Vysávač sa prehrieva	Filtračný systém je znečistený	Vyprázdňte nádobu na prach a riadne vyčistite filtračný systém
Vzduch vychádzajúci z vysávača pri vysávaní zapácha	Znečistená voda v nádobe na vodnú filtráciu	Vymeňte vodu
UV svetlo sa nezapne	V zásuvke nie je el. napätie	Skontrolujte, či sú ističe zapnuté
	Nabíjací adaptér alebo jeho prívod je poškodený	Obráťte sa na autorizované servisné stredisko
	Adaptér nie je správne pripojený	Skontrolujte pripojenie adaptéra
	Nádoba na vodnú filtráciu nie je správne nasadená a vyklápací kryt C14 nie je riadne uzavretý	Skontrolujte usadenie nádoby na vodnú filtráciu a vyklápací kryt C14
Nasávací výkon je nedostatočný	Plná nádoba na prach	Nádobu vyprázdňte
	Zanesený mikrofiltr	Mikrofiltr vyčistite, prípadne vymeňte
	Príslušenstvo je upchané	Odstráňte blokujúce predmety
	Akumulátor je vybitý	Akumulátor nechajte nabiť

Výmenu súčiastok, ktorá vyžaduje zásah do elektrických častí spotrebiča, môže vykonať iba špecializovaný servis! Nedodržaním pokynov výrobcu zaniká právo na zaručnú opravu!

Prípadné ďalšie informácie o spotrebiči a servisnej sieti získate na infolinke +420 545 120 545 alebo na internetovej adrese www.eta.sk.

I. EKOLÓGIA



Ak to rozmery umožňujú, na všetkých dieloch sú vytlačené znaky materiálov, ktoré sú použité na obalový materiál, komponenty a príslušenstvo, ako aj na ich recyklovanie. Uvedené symboly na výrobku alebo v sprievodnej dokumentácii znamenajú, že použité elektrické alebo elektronické výrobky nesmú byť likvidované spoločne s komunálnym odpadom. Za účelom správnej likvidácie výrobkov ich odovzdajte na k tomu určených zberných miestach, kde budú prijaté zdarma.

Správnou likvidáciou tohto produktu pomôžete zachovať cenné prírodné zdroje a napomáhate prevencii potenciálnych negatívnych dopadov na životné prostredie a ľudské zdravie, čo by mohli byť dôsledky nesprávnej likvidácie odpadov. Pri nesprávnej likvidácii tohto druhu odpadu môžu byť v súlade s národnými predpismi udelené pokuty. Tento spotrebič má dobíjaciu akumulátorovú batériu Li-ion s dlhou životnosťou. Po skončení životnosti spotrebiča vybitú batériu demontujte a zlikvidujte prostredníctvom špeciálnych zberných sietí. Ďalšie podrobnosti si vyžiadajte od miestneho úradu alebo najbližšieho zberného miesta (viď www.envidom.sk).

Vybratie akumulátora

Akumulátory z prístroja vyberte iba po úplnom vybití (t.j. nechajte vysávač v chode tak dlho, kým sa jeho motor nezastaví). Vysávač musí byť vypnutý a odpojený od el. siete. Postup pre vybratie akumulátora je znázornený na obr. 10:

1. Pomocou skrutkovača odstráňte plastový kryt na rukoväti vysávača.
2. Povoľte skrutky na rukoväti a na zadnej strane vysávača.
3. Rozdeľte plastové telo vysávača.
4. Odpojte všetky drôty a vyberte elektromotor s akumulátorom
5. Povoľte skrutky a odoberte akumulátor z elektromotora.

VIII. TECHNICKE UDAJE

Napätie (V)	uvedené na typovom štítku
Príkion (W)	uvedené na typovom štítku
Ochranná trieda (adaptér/vysávač)	II. / III.
Akumulátor	Li-Ion
Hmotnosť (kg)	cca 3,4
Rožmery (vysávač) cca (mm)	115 x 106 x 405
Rožmery (vysávač + predlžovací nadstavec) cca (mm)	1110 x 265 x 240

Deklarovaná hodnota emisie hluku tohoto spotrebiča je < 83 dB(A), čo predstavuje hladinu A akustického výkonu vzhľadom na referenčný akustický výkon 1 pW.

Zmena technickej špecifikácie a obsahu prípadného príslušenstvo podľa modelu výrobku je vyhradená výrobcom.

NEVER FILL THE WATER BEYOND THE MAXIMUM LEVEL INDICATION - Nikdy nedávajte do nádoby viac vody, než je označené ryskou MAX.

DO NOT DIRECTLY EXPOSURE TO SKIN OR EYES WHEN THE UV LIGHT IS ON AND DO NOT LOOK DIRECTLY TO THE UV LIGHT - Nevystavujte pokožku ani oči žiareniu UV svetla a nepozerajte priamo do UV svetla.

PATENTED WATER FILTRATION SYSTEM - Patentovaný systém vodnej filtrácie.

HOUSEHOLD USE ONLY — Len na použitie v domácnosti. DO NOT IMMERSE IN WATER OR OTHER LIQUIDS — Neponárať do vody alebo iných tekutín.



TO AVOID DANGER OF SUFFOCATION, KEEP THIS PLASTIC BAG AWAY FROM BABIES AND CHILDREN. DO NOT USE THIS BAG IN CRIBS, BEDS, CARRIAGES OR PLAYPENS. THIS BAG IS NOT A TOY. Nebezpečenstvo udusenía. Nepoužívajte toto vrecúško v kolískach, postieľkach, kočíkoch alebo detských ohrádkach. PE vrecko odkladajte mimo dosahu detí. Vrecko nie je na hranie.



UPOZORNENIE

Stick vacuum cleaner 2 in 1

eta 1448

Aqualio

INSTRUCTIONS FOR USE

Dear customer, thank you for purchasing our product. Please read the operating instructions carefully before putting the appliance into operation and keep these instructions including the warranty, the receipt and, if possible, the box with the internal packing.

I. SAFETY PRECAUTIONS



- Check whether the data on the type label correspond with the voltage in your socket. The power cord plug has to be connected to the properly connected and grounded socket according to the national standard.
- This appliance can be used by children aged from 8 years and above and persons with reduced physical, sensory or mental capabilities or lack of experience and knowledge if they have been given supervision or instruction concerning use of the appliance in a safe way and understand the hazards involved.
- Children shall not play with the appliance. Cleaning and user maintenance shall not be made by children without supervision.
- The appliance is only to be used with the power supply unit provided with the appliance.
- **WARNING:** For the purposes of recharging the battery, only use the detachable supply unit provided with this appliance.
- If the adaptor of the appliance is corrupted, it has to be replaced by the manufacturer, its service technician or a similarly qualified person so as to prevent dangerous situations.
- Before replacing accessories or accessible parts, which move during operation, before assembly and disassembly, before cleaning or maintenance, turn off the appliance and disconnect it from the mains by pulling the power cord of the adaptor from the power socket!
- Always unplug the adaptor from power supply before assembly, disassembly or cleaning.
- If a vacuum cleaner can be equipped with a hand-held accessory with rotating parts a warning has to be given concerning entrapment.
- Never use the appliance if its adaptor or plug is damaged, if it does not work properly, if it fell down and was damaged. In this case take the appliance to a special service to check its safety and proper function.
- The product is intended for home use and similar (in shops, offices and similar workplaces, in hotels, motels and other residential environments, in facilities providing accommodation with breakfast). It is not intended for commercial use!

- Use the vacuum cleaner only with correctly assembled filtration system to avoid damage to the motor.
- **Never immerse the battery and the motor part of the vacuum cleaner into water (even partially) and protect them against humidity!**
- Guarantee of 24 months does not apply to decrease in the accumulator's effective capacity caused by its use or age. Effective capacity gradually decreases depending on the method of use of the accumulator.
- Avoid contact with the rotating brush when handling the vacuum cleaner (e.g. **with loose clothes, hair, fingers, jewellery, bracelets** etc.).
- **Never use (switch on) the appliance while connected to power supply and charging.**
- Always switch off the vacuum cleaner first and disconnect the power cord from power supply and only then empty the dust container, clean/replace micro-filters, clean the vacuum cleaner or its accessories.
- **Never leave the product unattended when in operation!**
- Never look directly at UV light and never get your face or skin exposed to UV light when on.
- To avoid overexposing to ultraviolet light, people and animals must be at least 30 cm from the device. A short exposition to the light in close proximity is safe.
- If the appliance was stored at lower temperatures, acclimatize it first, by which you remove stiffness and mechanical resistance of the plastic parts will be kept.
- Do not place any objects on the appliance.
- **Do not put the suction hole of the vacuum cleaner or the accessories close to your eyes and ears and do not insert them into any body orifices!**
- **Never vacuum without a properly inserted filtration system and micro-filters.**
- Before you start using the vacuum cleaner, please check that all the locking mechanisms are in the right position.
- Avoid rough handling of the vacuum cleaner!
- Always switch off the vacuum cleaner when charging the battery and after the vacuum cleaner was used.
- Charge the battery at standard room temperature. Do not expose the battery to temperatures exceeding 50 °C. This will prevent damage of the battery.
- Do not charge the battery if electrolyte is leaking from it.
- Leaking of electrolyte from the battery is caused by overloading the vacuum cleaner or by using the vacuum cleaner at extremely hot temperature. If you are splashed with electrolyte, wash the affected place with water and soap and rinse it with lemon juice with vinegar. In eye contamination, rinse the affected eye for a couple of minutes with clean water and seek medical advice immediately. Use the charger in a room only.
- Do not connect the contacts of the battery! If you do not use a battery, keep it away from metal objects, such as paperclips, coins, keys, nails, screws or other small metal objects that can cause short circuit of the battery connectors. Short circuit of the battery connectors can cause burn or fire.
- Do not throw the battery into fire. There is a risk of explosion!
- During normal operation, the accumulator batteries are not taken out. Take out the batteries only if the appliance is to be disposed (see par. **VII. ENVIRONMENTAL PROTECTION**).
- Do not insert fingers or other things to input and output vents of the appliance. If the openings/elements for air flow are clogged (e.g. the accessories), turn the appliance off and remove the clogging.
- Install the base, the vacuum cleaner and the appliance within sufficient distance from flammable objects (e.g. **curtains, drapes, wood, etc.**), heat sources (e.g. **oven, stove, etc.**) and wet surfaces (e.g. **sinks, wash-basins etc.**).

- Do not vacuum wet or moist floor coverings, do not use the vacuum cleaner for outdoor areas! When moisture gets into the aggregate, there is a risk of its damage and disabling it. This defect is not covered by the warranty.
- Do not vacuum water, liquid or aggressive liquid!
- Vacuum cleaning of some carpet types may result in generating static electricity. No static electricity discharge is dangerous to health.
- Do not vacuum sharp objects (e.g. **glass, shatter**), hot, flammable, explosive items (e.g. **ash, hot cigarette butts, gasoline, thinners and aerosol vapours**) or greases (e.g. **fats, oils**), caustic agents (e.g. **acids, solvents**). Vacuuming these objects may lead to damage of the dust filters or the vacuum cleaner.
- Pores of the micro filters may be clogged when vacuuming very fine dust. Thus, air permeability will be reduced and the suction performance will drop. In this case, micro-filters have to be cleaned before the container is full. Do not use the vacuum cleaner to vacuum dirt produced during/after construction such as **plasterboard dust, fine sand, cement, dust from construction, parts of plaster** etc. If this dirt / loose construction materials / loose construction materials into the aggregate, it poses a danger of damage. The warranty repair does not cover this.
- The vacuum cleaner is not suitable for vacuuming substances that can harm human health.
- The appliance must not be used in damp or wet environment and in any environment with the danger of fire or explosion (**spaces where chemicals, fuels, oils, gases, paints and other flammable or volatile materials are stored**).
- Never leave the vacuum cleaner exposed to weather conditions (**rain, frost, direct sun radiation, etc.**).
- The power cord must not be damaged with sharp or hot objects, open fire, it must not be sunk into water or bent over sharp edges.
- If you need to use an extension cord, it has to be uncorrupted and it has to comply with the valid standards.
- Check the condition of the power cord of the appliance regularly.
- In order to ensure safety and proper function of the appliance, use only original spare parts and accessories approved by the manufacturer.
- Use this appliance only for the purpose for which it was designed as specified in this user's manual. Never use the appliance for any other purpose.
- **WARNING:** There is a risk of injury in case of incorrect use (not in accordance with the manual) of the appliance.
- All text in other languages and pictures shown on the packaging, or the product itself, are translated and explained at the end of this language mutation.
- The manufacturer is not responsible for damage caused by improper use of the appliance and the accessories and its warranty for the appliance does not apply in situations when the safety warnings above are not complied with. Failure to replace or maintain all filters regularly according to the instructions in Chapter **IV.**, **V.** and also using non-original filters, the properties of which resulted in failure or damage of the vacuum cleaner, is also understood to be improper use of the appliance.

ORIGINAL

eta

VÝROBCE

For trouble-free operation of the vacuum cleaner, please use tested micro-filters recommended by the producer.

II. EQUIPMENT AND ACCESSORIES OF VACUUM CLEANER (Fig. 1)

A – vacuum cleaner

- A1 – ① button
- A2 – light signaling
- A3 – container lock button
- A4 – handle

B – dust container

- B1 – HEPA filter
- B2 – separator
- B3 – seal ring

C – extension adapter

- C1 – upper part with a handle
- C2 – lower part with a water filtration system
- C3 – screw
- C4 – charging port
- C5 – ① button
- C6 – button to set the suction power
- C7 – nozzle lid lock button
- C8 – vacuum cleaner lid lock button
- C9 – button to switch on/off UV light
- C10 – display with UV light time indication
- C11 – UV light
- C12 – opening to attach accessories
- C13 – water filtration container locking button
- C14 – tilting housing for water filtration container

D – water filtration container

- D1 – locking flaps
- D2 – lid with a separator
- D3 – active carbon foam filter
- D4 – tilting handle

E – floor nozzle with rotation brush

F – accessories

- F1 – brush
- F2 – crevice nozzle
- F3 – receptacle
- F4 – sieve

G – stand

H – charging adapter

III. VACUUM CLEANER PREPARATION

Remove all the packing material, take out the vacuum cleaner and the accessories.

Assembling extension adapter (Fig. 2)

Attach the upper part of extension piece **C1** to its lower part **C2** by pressing it lightly according to Fig. 2. Insert a screw **C3** in the respective opening and tighten it (see Fig. 2).

Press the lock button **C7** and put the floor nozzle **E** inside the extension piece **C**, pressing it lightly until you hear a click (Fig. 2). To remove the nozzle from the extension piece, you need to properly press both lock buttons **C7**, and then to pull out the nozzle.

Fixing vacuum cleaner into adapter (Fig. 3)

Put vacuum cleaner **A** to adapter **C** with the suction vent and they tilt the vacuum cleaner to the aperture to the maximum position (you will hear a snapping sound) (Fig. 3). After taking the vacuum cleaner from the adapter you have to push lock button **C8** and then to pull the vacuum cleaner out.

Crevice nozzle, brush (Fig. 4)

When connecting and disconnecting the accessories, follow the procedure in Fig. 4. Slide the selected adapter to the hole in dust container **B** to the maximum position. Remove the adapter in the opposite direction.

Battery charging (Fig. 5, 6)

Before the first use, the battery has to be charged for **at least 8 hours**. Place the vacuum cleaner on a stable flat surface. We recommend using the stand **G** (Fig. 5). Connect the vacuum cleaner to mains, using adapter **H**. The battery charging is indicated by the light indicator **A2**. The battery becomes fully charged after approximately 6 to 8 hours of charging, allowing up to 50 minutes of operation. The appliance is fitted with an automatic battery overcharge protection (after the maximum charge level is achieved, the charging will switch off).

Light indicator A2

Status	LED Indication	
	Red	Blue
Power ON	off	on
Battery below 20%	off	flashing
Low battery	flashing	off
Charging	on	off
Charge complete	off	on
Roller brush jam	Red on + Purple flashing	
Main motor jam	Purple flashing	
Bad battery	Red & Blue alternative flashing	
Short circuit	Blue on + Purple flashing	

CAUTION

- If you charge the battery for the first time or after long storage, about 60 % of its total capacity is charged. After repeated discharge and repeated recharge the battery is charged to 100 %.
- After completing hard work or in hot environment, the battery may be too hot for charging. Let the battery cool down before charging.
- For ensuring longer life of the battery we recommend full discharge and then full recharge of the battery four times a year.

IV. USING THE VACUUM CLEANER

According to the selected cleaning activity, use either the vacuum cleaner alone and select the corresponding accessories (**F1**, **F2**) or assemble the vacuum cleaner with an extension adapter and select floor nozzle with a rotation brush **E**. The floor nozzle with a rotation brush **E** is intended for vacuuming carpets with low pile or smooth flooring. You can use crevice nozzle **F2** for vacuuming places that are hard to access. Crevice nozzle affixed with **F1** brush is recommended for vacuuming various types of furniture

CAUTION

The floor nozzle with the rotation brush is not intended for vacuuming impurities from carpets with high pile.

OPERATION:

1) Vacuum cleaner switching on/off

- The vacuum cleaner may be switched on/off by **A1** switch, or by **C5** switch if you use the extension piece **C**.

2) Suction power setting

- The suction power is adjustable by **C6** button. Two suction power levels are available (high and low – SILENT mode).

Notes

- The vacuum cleaner is set to high suction power when switched on.
- The suction power may only be adjusted if the vacuum cleaner is put in the extension piece **C**.
- If you want to vacuum at the low suction power level and only use the handheld vacuum cleaner, first put the vacuum cleaner in the extension piece **C** and switch it on. Then set the low suction power, and remove the running vacuum cleaner from the extension piece **C**. The vacuum cleaner will then operate at low suction power level until switched off (or until the battery is discharged).

3) UV light

- UV light is automatically switched on while charging the vacuum cleaner (Fig. 6), and will be on for 45 minutes. Then the vacuum cleaner will be automatically switched off. The UV light status and the light time are indicated on **C10** display.
- UV light may also be manually switched off by **C9** button (Fig. 6).

ATTENTION

UV will only switch on if the water filtration container **D** is properly put in the tilting housing **C14**. The tilting housing **C14** must also be properly closed.

Notes

- UV light kills mites, bacteria and their spores, moulds, yeasts and microorganisms.
- UV light sterilises the container **D**.

Water filtration container (D)

Press the lock button **C13**, tilt out the housing **C14**, and remove the container **D** (Fig. 7). Release the lock flaps **D1**, and remove the lid **D2** from the container (Fig. 7). Before use, stand the container **D** on a flat surface and fill it with cold water up to **MAX** line (about **180 ml**).

ATTENTION

- Only pour clear cold water into the water filtration container **D**. The maximum amount of water is **180 ml** and it is marked on the container with a **MAX** line.
- Do not add any cleaning agents or other chemicals in the water.
- While vacuuming, regularly check the amount of dirt in the container **D**. Clean the container **D** regularly after every use vacuum cleaner!

Apply a reverse procedure to assemble the container, and put it in the extension piece **C**. We recommend emptying and cleaning the container after each use. Filter the polluted water through the sieve **F4** (or through any other suitable sieve) into the container **F3** (or any other suitable container). Pour the filtered water for example into the toilet, and dispose the remaining dirt in the regular household waste.

Notes

- If you use the vacuum cleaner with the extension piece, we recommend pouring water into the container **D** before every use.
- The container **D** has a special system (360° motionFREE), preventing water leaking from the container. Therefore you may move the vacuum cleaner within the range of 360° in both vertical and horizontal direction.

Dust container (B)

If you find out that the suction performance of the vacuum cleaner is reduced, make sure that the dust container is not full and if necessary, empty it. If necessary, remove the vacuum cleaner from the extension piece. Release locking of container **B** by pressing button **A3** and remove it from the vacuum cleaner by tilting (Fig. 8). Pull out HEPA-filter **B1**, separator **B2** and seal ring **B3** from the container (Fig. 8), then place the container over a dustbin and empty it into common municipal waste. For sanitary reasons we recommend emptying the container outside housing premises.

CAUTION

When emptying the dust container **B**, pay special attention to avoid falling out of the cover which prevents dirt falling out during use.

Storage

Store the appliance thoroughly clean on a dry, dustless place out of reach of children and persons sui juris. Do not put the assembled rod vacuum cleaner on an uneven surface!

The cleaner must be placed on a flat surface where there is no danger of knocking over. You may attach the accessories (**F1**, **F2**) to the extension piece **C** using the opening **C12**.

V. MAINTENANCE

Before any maintenance, disconnect the charging adapter from the appliance. Clean the vacuum cleaner surface and the charging adapter with a soft damp cloth; do not use abrasive and aggressive cleaning agents! Never dry plastic moldings over a heat source (e.g. **heater**, **electric/gas stove**). Check and clean the vacuum channel of floor nozzle brush and the main stick body (above the reservoir) occasionally. Remove the blockage and take out any waste.

Floor nozzle

Wipe the floor nozzle with a damp cloth. After every vacuuming, check if any dirt is trapped in the rotating brush. If the brush is unclean, please remove it from the floor nozzle according to Fig. 9. Now you may easily clean the brush (rinse it in running water). After wash the roller brush, please dry the shaft at end of brush (milky plastic location) with damp cloth to avoid rusting. **Warning:** Do not water the floor nozzle in running water directly, it will damage motor and PCB. After the maintenance, apply a reverse procedure to install the brush in the nozzle and secure it.

Crevice nozzle and brush

Rinse the crevice nozzle and brush in running water and let them thoroughly dry.

HEPA filter, separator and seal ring

Remove separator **B2** and seal ring **B3** from the HEPA filter (Fig. 8). Rinse the separator and seal ring in running water. Clean the HEPA filter by knocking or blowing (for sanitary reasons, we recommend doing this outside residential premises). If the HEPA filter is very dirty, you can rinse it under running lukewarm water (i.e. tilt the HEPA filter to the side while holding it so that the "dirty" fanfolded side is pointing upwards, water can flow along the folds and wash out the dust stuck in between the folds). Turn the HEPA filter by 180° and allow water to flow over the folds in the opposite direction. Keep turning and washing the HEPA until it is clean. Allow it to dry out properly. After the maintenance, put the HEPA filter and the separator back in the dust container **B**.

CAUTION

- The maximum suction effect will be reached with a clean filter and an empty container.
- Do not use any aggressive washing or cleaning agents or hot water to clean the filter.
- The filter is not intended for washing in a dishwasher.
- Cleaning the filter will not restore its original colour, but it will restore its filtration properties.
- In order to maintain the filtering parameters of the HEPA filter, we recommend that you use a dry method of cleaning.
- **If you clean the HEPA filter with water, its filtration properties will deteriorate.** The filter cannot be washed more than three times. After that, a new filter needs to be purchased.
- Neglecting filter cleaning may lead to breakdown of the vacuum cleaner!
- Make sure that the contact surfaces and sealing elements are functional.
- We recommend replacing the filter once a year or when it cannot be cleaned properly or if it is damaged.

Dust container

Rinse the dust container in running water and let it thoroughly dry.

Water filtration container

Disassemble the container according to Fig. 7. Rinse the container and all its accessories in running water and let them thoroughly dry. After the maintenance, apply a reverse procedure to assemble the container.

CAUTION

The dust container and the water filtration container are not designated to be washed in a dishwasher.

VI. TROUBLESHOOTING

Problem	Cause	Solution
Motor won't start	The battery is discharged.	Recharge the battery
	The "ⓘ" button is not in the 0 position	Press the "ⓘ" button
Vacuum cleaner is not charging	No power in the electrical socket	Check if the circuit breakers are on
	Charging adapter or its cord is damaged	Contact the authorised service centre
The vacuum cleaner is overheating	Filtration system is soiled	Empty the dust container and properly clean the filtration system
Empty the dust container and properly clean the filtration system	Polluted water in the water filtration container	Pour in clear water
UV light does not switch on	No power in the electrical socket	Check if the circuit breakers are on
	Charging adapter or its cord is damaged	Contact the authorised service centre
	Adapter is not properly connected	Check the adapter connection
	Water filtration container is not properly fitted, and the tilting housing C14 is not properly closed	Check if the water filtration container and the tilting housing C14 are properly fit
The suction performance is not sufficient	Dust container full	Empty the container
	Clogged filter	Clean or replace the filter
	The accessories are blocked	Remove the blocking objects
	The battery is discharged.	Recharge the battery

Replacement of parts that require intervention in the electric part of the appliance must be carried out by a specialized service! Failure to comply with the instructions of the manufacturer will lead to expiration of the right to guarantee repair!

VII. ENVIRONMENTAL PROTECTION

If the dimensions allow, there are labels of materials used for production of packing, components and accessories as well as their recycling on all parts.

The symbols specified on the product or in the accompanying documentation mean that the used electrical or electronic products must not be disposed of together with municipal waste. For proper disposal of the product, hand it over at special collection places where it will be taken over free of charge. Suitable disposal of the product can help to maintain valuable natural resources and to prevent possible negative impacts on the environment and human health, which could be the possible consequences of improper waste disposal. Fines can be imposed for improper disposal of this type of waste in agreement with the national regulations. This appliance is equipped with a Li-ion battery with long life. For environmental protection it is necessary to remove the battery from the appliance after its service life and the battery and the appliance must be disposed of safely using special collection networks. Ask for more details at the local authority or at the local waste collection site.

Replacing battery

Remove the batteries from the appliance only when they are fully discharged (i.e. let the vacuum cleaner run until its motor stops). The vacuum cleaner must be switched off and disconnected from mains. The battery removal procedure is illustrated on Fig. 10:

1. Remove the plastic cover of the vacuum cleaner's handle using a screwdriver.
2. Loosen the screws on the handle and on the vacuum cleaner's back side.
3. Disassemble the vacuum cleaner's plastic body.
4. Disconnect all cables, and remove the electric motor and the battery.
5. Loosen the screws and remove the battery from the electric motor.

VIII. TECHNICAL DATA

Voltage (V)	specified on the type label
Input (W)	specified on the type label
Protection class (charging adapter / vacuum cleaner)	II. / III.
Battery	Li-Ion
Weight (kg) approx.	cca 3.4
Size (vacuum cleaner) (mm)	115 x 106 x 405
Size (vacuum cleaner + extension adapter) (mm)	1110 x 265 x 240

Acoustic noise level of 83 dB(A) re 1pW

The manufacturer reserves the right to change the technical specifications and accessories for the respective models.

NEVER FILL THE WATER BEYOND THE MAXIMUM LEVEL INDICATION.
DO NOT DIRECTLY EXPOSURE TO SKIN OR EYES WHEN THE UV LIGHT IS ON
AND DO NOT LOOK DIRECTLY TO THE UV LIGHT.

HOUSEHOLD USE ONLY.

DO NOT IMMERSE IN WATER OR OTHER LIQUIDS.



TO AVOID DANGER OF SUFFOCATION, KEEP THIS PLASTIC BAG AWAY FROM BABIES AND CHILDREN. DO NOT USE THIS BAG IN CRIBS, BEDS, CARRIAGES OR PLAYPENS. THIS BAG IS NOT A TOY.

 NOTICE

KEZELÉSI ÚTMUTATÓ

Köszönjük, hogy termékünket választotta. A készülék használata előtt nagyon figyelmesen olvassa el ezt a használati útmutatót, és lehetőség szerint a garancialevéllel, pénztári bizonylattal, csomagolással és a csomagolás belső részeivel együtt gondosan őrizze meg.

I. BIZTONSÁGI FIGYELMEZTETÉS



- Ellenőrizze, hogy a típus táblán levő feszültségérték megegyezik-e az Ön elektromos dugaszolóaljzatában levő feszültséggel. A csatlakozóvezeték villásdugóját csak a szabvány szerint helyesen bekötött és földelt dugaszolóaljzatba szabad becsatlakoztatni!
- Ezt a terméket 8 éves korú és idősebb gyermekek, továbbá csökkent fizikai és mentális képességű vagy nem elegendő tapasztalattal és ismeretekkel rendelkező személyek is használhatják, amennyiben felügyelet alatt állnak vagy a készülék biztonságos használatára vonatkozóan megfelelő módon kioktatták őket és megértik az esetleges veszélyhelyzetek értelmezését. A gyermekek nem játszhatnak a készülékkel. A felhasználó által történő tisztítást és karbantartást gyermekek nem végezhetik, ha nincsenek legalább 8 évesek és csak felügyelet mellett. 8 évnél fiatalabb gyermekek csak a készülék és csatlakozó vezetéke hatósugarán kívül tartózkodhatnak.
- Ha a készülék csatlakozóvezetéke sérült, akkor azt ki kell cseréltetni vagy a gyártócéggel, annak szervíz szakemberével vagy hasonlóan szakképzett személy segítségével, hogy megakadályozza ezzel veszélyes helyzet kialakulását.
- A tartozékok vagy hozzáférhető részek kicserélése előtt, amelyek működés közben mozognak, beszerelés és szétszerelés előtt, tisztítás vagy karbantartás előtt, a készüléket kapcsolja ki és húzza ki a tápkábel dugójának kihúzásával az aljzatból!
- Mindig válassza le a készüléket az elektromos hálózatról, továbbá annak beszerelése, leszerelése vagy tisztítása előtt.
- Porszívózás közben a sérülések elkerülése érdekében ne nyúljon az elektromos szívófej forgókeféi közé!
- Ne használja a készüléket, ha annak csatlakozóvezetéke vagy villásdugója sérült, ha nem működik rendesen, ha az leesett és megsérült. Ilyen esetekben a készüléket adja át a szakszervi vizsgálatokra, annak biztonságossága és helyes működése ellenőrzése céljából.

- A termék otthoni és hasonló (üzletekben, irodákban és más hasonló munkahelyeken, szállodákban, motelekben és más hasonló helyiségekben, „bed and breakfast“ típusú szállodákban) használatra szánt! Nem kereskedelmi használatra!
- A motor károsodásának elkerülése érdekében a porszívót csak megfelelően összeszerelt szűrőrendszerrel használja!
- **Akkumulátorát és motoros részét sose merítse vízbe (részben se) és védje a nedvességtől!**
- A 24 hónapos garancia nem érvényes a rendszeres használat általi, vagy a már hosszú életkor miatt fellépett akkumulátor kapacitásának csökkenésére. Az akkumulátor kapacitása automatikusan csökken az akkumulátor használatától függően.
- A porszívó kezelésekor legyen óvatos és kerülje a forgó kefével történő érintkezést (pl. **szabadon lengő ruházat, haj, ujjak, bizsuk, karkötők** stb.).
- **Soha ne használja a készüléket (ne kapcsolja be), ha az az elektromos hálózathoz van csatlakoztatva és éppen töltődik!**
- A porszívót mindig először kapcsolja ki és húzza ki a csatlakozóvezetékét a hálózati dugaszolóaljzathoz, és csak azután ürítse ki a portartó edényt, tisztítsa ki vagy cserélje ki a mikroszűrőket, tisztítsa ki a porszívót vagy annak tartozékait.
- **Ne hagyja a bekapcsolt készüléket felügyelet nélkül!**
- Soha ne nézzen közvetlen az UV fénybe és ne közelítse az arcát, vagy bőrét a fény közelébe, ha az be van kapcsolva!
- Az ultraibolya fényvel történő túlexponálás elkerülése érdekében, legyenek az emberek és háziállatok egyaránt minimum 30 cm távol a készüléktől! A készülék közvetlen közelében a fény rövid hatása biztonságos!
- Amennyiben a készüléket alacsonyabb hőmérsékleten tárolták, előbb várja meg, amíg szobahőmérsékletre felmelegszik.
- Ne tegyen a készülékre semmilyen tárgyakat!
- **A porszívó szívó nyílását vagy a tartozékokat ne közelítse szeméhez vagy füléhez és ne dugja be azokat egyetlen testnyílásába sem!**
- **Ne porszívózzon megfelelően behelyezett szűrőrendszer és mikroszűrők nélkül.**
- A porszívó bekapcsolása előtt ellenőrizze, hogy valamennyi rögzítő mechanizmus megfelelő helyzetben van-e.
- Használatnál kerülje el a porszívóval való durva manipulációt!
- A porszívót mindig kapcsolja ki, amikor az akkumulátor töltés alatt áll, valamint használat után.
- Az akkumulátor töltését végezze szokásos szobahőmérsékleten. Ne tegye ki az akkumulátort 50 °C–nál magasabb hőmérsékletnek. Ezáltal megelőzi az akkumulátor megkárosodását.
- Ne töltsön olyan akkumulátort, amelyből szivárog az elektrolit.
- Az elektrolit szivárgását az akkumulátorból a porszívó túlterhelése vagy a porszívó extrém magas hőmérsékleten való használata okozza. Ha bepiszkítja az elektrolitot, mossa meg az érintett felületet vízzel és szappannal, és öblítse le citromléssal. Szembe kerülés esetén öblítse ki az érintett szemet néhány percig tiszta vízzel, és azonnal forduljon orvoshoz.
- Az akkumulátor valamint érintkezőit ne kapcsolja össze! Amennyiben az akkumulátort nem használja, tartsa távol olyan fémtárgyaktól, mint az irodai kapcsok, érmék, kulcsok, kiscsavarok vagy más apró fémtárgyak, amelyek az akkumulátor érintkezőinek rövidzárlatát okozhatják. Az akkumulátor érintkezőinek kölcsönös rövidzárlata égési sérüléseket vagy tüzet okozhat.
- Az akkumulátort ne dobja tűzbe. Robbanásveszélyes!
- Normális üzemeltetés során az elemeket nem kell kivenni a készülékből. Az elemeket csak a készülék ártalmatlanítása előtt vegye ki a készülékből (lásd az **VII. ÖKOLÓGIA** c. részt).

- Soha ne dugja be ujját vagy más tárgyat a porszívó belépő és kilépő nyílásaiba. Ha mégis bekövetkezik a nyílások/levegővezető alkatrészek (pl. tartozékok) eltömődése, akkor kapcsolja ki a porszívót és az eltömődés okát teljesen távolítsa el.
- A tartót, a porszívót és tartozékait helyezze el az éghető anyagoktól (pl. **fűgöngyöktől, kárpittól, fatárgyaktól** stb.), hőforrásoktól (pl. **kályha, tűzhely** stb.) és nedves felületektől (pl. **mosogatók, mosdók** stb.) megfelelő távolságban.
- Ne porszívózzon nedves vagy vizes padlóburkolatot, ne használja a porszívót külső térben! A készülékbe történő nedvességbejutásakor annak megsérülése és üzemmazara veszélye léphet fel. Az ilyen jellegű meghibásodásokra nem érvényesíthető a garanciaigény.
- Ne porszívózzon vizet, folyadékokat, vagy agresszív szereket!
- Némelyik szőnyegfajta porszívózásakor statikus elektromosság is keletkezhet. Semmiféle statikus energia kisülés nem veszélyezteti az egészséget.
- Ne porszívózzon éles tárgyakat (pl. **üveget, cserépdarabokat**), forró, éghető, robbanásveszélyes anyagokat (pl. **hamut, égő cigarettavégeket, benzint, hígítókat, aeroszol gőzöket**), de kenőanyagokat (pl. **zsirokat, olajokat**) és maró hatású anyagokat (pl. **savakat, hígítókat**) sem. Ezen anyagok felszívásakor a szűrő anyaga megsérülhet, ill. a porszívó megkárosodása következhet be.
- Nagyon finom porok szívásakor eltömődhetnek a mikroszűrők pórusai. Ezzel csökken a levegő áramlása és csökken a szívóteljesítmény. Ekkor ki kell tisztítani a mikroszűrőket, akkor is, ha az edény még nem telt meg. Ne használja a porszívót építési munkák közben / után, törmelék porszívózására, mint például **gipszkarton por, finom homok, cement, építési por, vakolat**, stb. Abban az esetben, ha ilyen jellegű szennyeződések / építőanyagok / stb. kerülnek bele az egységbe károsodás, vagy hibás működés léphet fel. Az ilyen jellegű meghibásodás nem jogosít garanciális javításra!
- A porszívó nem alkalmas az emberi egészséget károsító anyagok kiszívására.
- **A készüléket nem szabad nedves, vizes helyeken, valamint tűzveszélyes és robbanás veszélyes helyeken** (kémia szerek, üzemanyagok, olajok, gázok, festékek, stb. tárolási helyek) **használni**.
- Ne tegye ki a porszívót külső időjárás behatásoknak (**eső, fagy, közvetlen napsütés stb.**)
- A csatlakozóvezetékét nem szabad éles, vagy forró tárgyakkal, nyílt lánggal megromgálni, nem szabad azt vízbe meríteni sem éles peremeken át hajlítani.
- A hosszabbító vezeték használatakor fontos, hogy az ne legyen sérült és megfeleljen az érvényes szabványoknak.
- Ellenőrizze rendszeresen a készülék csatlakozóvezetékének állapotát.
- A készülék biztonságtechnikája és helyes működése céljából csak eredeti és a gyártócég által jóváhagyott tartalékalkatrészeket használjon.
- A készüléket csak arra célra használja, amire szánva van, és ahogy a használati útmutatóban le van írva. A készüléket soha se használja más célra.
- **FIGYELEM:** olyan készülék használata, amely nem egyezik meg a használati utasítással, esetén a sérülés veszély léphet elő.
- A csomagoláson, illetve a készüléken található esetleges idegen nyelvű szövegek és képek magyarázata és fordítása a nyelv mutációjának végén található.
- Gyártócég nem felel a készülék és tartozékai helytelen használatából eredő károkért és nem felelős a készülék jótállásáért a fenti biztonsági figyelmeztetések be nem tartása esetén. A készülék helytelen használatának tekintjük többek között a szűrők rendszeres cseréje vagy karbantartása elhanyagolását a **IV., V.** fejezetekben közölt utasítások alapján és ugyanúgy nem eredeti szűrők használatát, amely következtében üzemmazavar jelentkezett vagy a porszívó megkárosodott.

ORIGINAL

eta

VÝROBCE

A porszívó üzemzavar nélküli üzeme biztosítása érdekében a gyártó cég által javasolt, tesztelt mikroszűrőket kell használni.

II. A PORSZÍVÓ KIVITELE ÉS TARTOZÉKAI (1.sz. ábra)

A – porszívó

- A1 – ① kapcsoló
- A2 – jelzőlámpa
- A3 – az edény rögzítő nyomógombja
- A4 – tartó

B – portartó edény

- B1 – HEPA szűrő
- B2 – szeparátor
- B3 – tömítőgyűrű

C – hosszabbító feltét

- C1 – felső rész fogantyúval
- C2 – alsó rész vizes szűréssel
- C3 – csavar
- C4 – töltő konnektor
- C5 – ① kapcsoló
- C6 – szívóteljesítményt beállító gomb
- C7 – szívófej rögzítő nyomógomb
- C8 – porszívó rögzítő nyomógomb
- C9 – UV fény be/kikapcsoló gomb
- C10 – kijelző az UV fény működési idejének jelzésével
- C11 – UV fény
- C12 – tartozéktartó lyuk
- C13 – vizes szűrésre való edény rögzítő gomb
- C14 – vizes szűrésre való edény dönthető fedele

D – vizes szűrésre való edény

- D1 – rögzítő kiállások
- D2 – fedél szeparátorral
- D3 – szivacsoszűrő
- D4 – dönthető fogantyú

E – padló szívófej forgó kefével

F – tartozékok

- F1 – kefe
- F2 – résszívó fej
- F3 – tartály
- F4 – szita

G – állvány

H – töltő adapter

III. A PORSZÍVÓ ELŐKÉSZÍTÉSE

Távolítsa el a csomagolóanyagokat, vegye ki a porszívót és tartozékait.

A hosszabbító feltét összeállítása (obr. 2)

A **C1** tartozék felső részét csatlakoztassa enyhe nyomással az alsó részével **C2** (a 2. ábra szerint), a csavart **C3** helyezze be a megfelelő lyukba és rögzítse le (lásza a 2. ábrát)! Nyomja meg a rögzítő gombokat **C7** és a padlószívófejet **E** dugja be enyhe nyomással a hosszabbító tartozékba **C** ütközésig (hallani fog egy kattanást) (2. ábra)! A szívófej eltávolításához először nyomja meg mindkét rögzítő gombot **C7**, majd húzza ki a szívófejet!

A porszívó feltétbe történő rögzítése (obr. 3)

Az **A** jelű porszívót szívónyílásával előre helyezze be a **C** jelű feltétbe, ezt követően a porszívót ütközésig tolja be a nyílásba (kattanás hallatszik) (obr. 3). A a porszívó hosszabbítóból történő levételekor először meg kell nyomni az **C8** jelű rögzítő nyomógombot, majd a porszívót ki kell húzni.

Rés fej, kefe (obr. 4)

A tartozékok becsatlakoztatásakor és levételekor a 4. ábra szerint járjon el. A hosszabbítót fordított módon vegye le.

Az akkumulátor töltése (obr. 5, 6)

Az akkumulátort annak első használatbavétele előtt **8 órától**. A porszívót helyezze stabil, egyenes felületre! Javasoljuk, hogy használja a **G** állványt (5. ábra)! Csatlakoztassa a porszívót a **H** adapteren keresztül az elektromos hálózathoz! Az **A2** fényjelző a töltést jelzi. Kb. 6-8 óra után az akkumulátor fel lesz töltve és akár 50 perces működést is biztosít. A készülék túltöltés elleni védelemmel felszerelt (teljes feltöltés után a töltés kikapcsol).

A2 fényjelző

A porszívó állapota	LED kijelző	
	Piros	Kék
Bekapcsolt	-	világít
Az akkumulátor 20%-os kapacitás alatt van	-	villog
Kimerült akkumulátor	villog	-
Feltöltés	világít	-
A feltöltés befejeződött	-	világít
Beszorult forgó kefe	a piros világít+a lila villog	
Beszorult motor	a lila villog	
Hibás akkumulátor	a piros és a kék váltakozva villog	
Rövidzárlat	a kék világít+a lila villog	

FIGYELEM

- Ha az akkumulátort először vagy hosszabb tárolás után tölti fel, akkor annak feltöltődése a teljes kapacitás mintegy 60 %-ára történik. Ismételt kisütéskor és újból történő feltöltéskor az akkumulátor feltöltődése már 100 %-os lesz.
- Intenzív munkavégzés befejezésekor vagy forró környezetben az akkumulátor túl meleg lehet még a feltöltéshez. Hagyja az akkumulátort annak feltöltése előtt kihűlni.
- Az akkumulátortelep élettartama növelésére, javasoljuk évente 4x az elemeket a készülék használata útján teljesen kisütni, majd ismét teljes kapacitásukra feltölteni.

IV. A PORSZÍVÓ HASZNÁLATA

Az Ön által választott takarítási tevékenység szerint használjon vagy csak porszívót a megfelelő tartozékokkal (**F1**, **F2**) vagy a porszívót a hosszabbító feltétellel együtt állítsa össze és válassza ki a megfelelő **E** jelű tartozékokat. A **E** jelű padlószívó fej rotációs kefével rövidszálú szőnyegek vagy síma felületek porszívózására szolgál. A **F2** jelű résszívóval nehezen hozzáférhető helyeket porszívózhat ki. A résszívófej **F1** a kefével tökéletesen alkalmas a különböző bútorok porszívózására.

FIGYELEM

A forgó kefével ellátott padlószívófej nem használható hosszúsálú szőnyegek porszívózására!

VEZÉRLÉS:

1) Porszívó be/kikapcsolása

- A porszívót az **A1** kapcsolóval lehet be/kikapcsolni, vagy a **C5** kapcsolóval, abban az esetben, ha használja a hosszabbító **C** tartozékot.

2) Szívóteljesítmény beállítása

- A szívóteljesítmény beállításához a **C6** gombot használja! Összesen kettő szívó teljesítmény érhető el (magas és alacsony - SILENT mode = csendes mód).

Megjegyzések

- A porszívó mindig magas szívóteljesítménnyel kapcsol be.
- Csak akkor lehetséges a szívóteljesítményt beállítani, ha a porszívó be van helyezve a hosszabbító tartozékba **C**.
- Ha alacsony szívóteljesítménnyel szeretne porszívózni és csak a kézi porszívót használni, akkor helyezze be a porszívót a hosszabbító tartozékba **C** és kapcsolja be! Utána állítsa be az alacsony szívóteljesítményt és a bekapcsolt porszívót vegye ki a hosszabbító tartozékból **C**! A porszívó addig alacsony szívóteljesítménnyel fog működni, amíg azt ki nem kapcsolja (,vagy amíg az akkumulátora le nem merül).

3) UV fény

- Az UV fény automatikusan bekapcsol töltésnél (6. ábra) és 45 percig világít. Utána automatikusan kikapcsol. Az UV fény működési ideje a **C10** kijelzőn látható.
- Az UV fényt manuálisan is ki lehet kapcsolni a **C9** gombbal (6. ábra).

FIGYELEM

Az UV fény csak akkor kapcsol be, ha a vizes szűrésre való edény **D** megfelelően van behelyezve a dönthető fedélbe **C14**. Fontos, hogy a dönthető fedél **C14** rendesen be legyen csukva!

Megjegyzések

- Az UV fény elpusztítja az atkákat, baktériumokat, spórákat, penészgombákat, élesztőgombákat és mikroorganizmusokat.
- Az edényt **D** fertőtleníti..

Vizes szűrésre való edény (D)

Nyomja meg a rögzítő gombot **C13**, hajtsa ki a fedelet **C14** és vegye ki az edényt **D** (7. ábra)! Engedje ki a rögzítő kiállásokat **D1** és vegye le az edényről a **D2** fedelet (7. ábra)! Használat előtt helyezze az edényt **D** egyenes felületre és öntsön bele hideg vizet a **MAX** jelig (kb. **180 ml**)! Fordított sorrendben járjon el az edény összeszerelésénél, majd helyezze azt be a hosszabbító tartozékba **C**.

Javasoljuk, hogy minden használat után az edényt ürítse és tisztítsa ki! A szennyezett vizet öntse ki az **F4** szitán keresztül (más megfelelő szitát is használhat)! A vizet öntse ki pl. a WC-be és a szitában lévő szennyeződések dobja ki a háztartási hulladékba!

Megjegyzések

- Ha a porszívót a hosszabbító tartozékkal használja, javasoljuk, hogy használat előtt az edénybe **D** mindig öntsön vizet!
- Az edény **D** speciális rendszerrel (360° motionFREE) van felszerelve, amely megakadályozza a víz kifolyását. A porszívóval így 360°-ban lehet mozogni függőlegesen és vízszintesen is.

FIGYELEM

- A vizes szűrésre való edénybe **D** csak tiszta, hideg vizet öntsön! A víztartályt ne töltse túl, a maximális **180 ml**-es vízmennyiségértéket a tartályon levő **MAX** jelzés mutatja.
- Ne tegyen a vízbe semmilyen tisztító, vagy kémiai szert! Tisztítsa ki a edény **D** minden használat után a porszívót!

Portartó edény (B)

Ha a szívóteljesítmény csökkenését észleli, akkor először győződjön meg arról, hogy a portartó edény megtelt, szükség esetén ürítse azt ki. Ha szükséges, vegye ki a porszívót a hosszabbító tartozékból! Az **A3** jelű nyomógomb benyomásával feloldja a **B** edény rögzítését és azt annak kibillentésével leveheti a porszívóról (8. ábra). Az edényből vegye ki a **B1** jelű HEPA-szűrőt, a **B2** jelű szeparátort és a **B3** jelű tömítőgyűrűt (8. ábra), ezt követően helyezze az edényt a hulladékosár fölé és ürítse ki azt a háztartási hulladéktartóba. Egészségügyi okokból az edény kiürítését lakóterén kívül javasoljuk elvégezni.

FIGYELEM

A portartály B kiürítésénél legyen nagyon óvatos azért, hogy a fedél, amely működés közben a szennyeződések kiesését akadályozza meg, ne essen ki.

Tárolás

A készüléket tiszta állapotban, száraz, pormentes helyen, gyermekek és nem önjogú személyek részére nem hozzáférhető helyen tárolja. Az összeállított álló porszívót ne helyezze egyenes felületre! Szükség esetén állítsa a porszívót egyenes felületre, ahol nem borulhat fel. A tartozékokat (**F1**, **F2**) a tartó lyuk **C12** segítségével a hosszabbító tartozékhoz **C** rögzítheti.

V. KARBANTARTÁS

Minden karbantartás előtt húzza ki a tápkábel az elektromos hálózathól! A készülék felületét és a töltő adaptert puha, nedves ruhával tisztítsa! Ne használjon karcoló, agresszív tisztítószereket! A műanyagból préselt részeket ne szárítsa hőforrás (pl. **kályha, el./gáztűzhely**) fölött.

Padlószívó fej

A padló-szívófejet nedves ruhával törölje le! Minden porszívózás után ellenőrizze, hogy a forgókefén nem maradtak-e szennyeződések! Ha igen, vegye ki a kefét a padló-szívófejből a 9. ábra szerint! Majd tisztítsa meg azt (folyó víz alatt mosható)! Tisztítás után fordított sorrendben helyezze vissza a kefét a szívófejbe és rögzítse megfelelően!

Résszívófej és kefe

A résszívófejet és a kefét folyó víz alatt mossa le, majd hagyja megfelelően megszáradni!

HEPA szűrő, szeparátor és tömítőgyűrű

A HEPA szűrőről vegye le a **B2** jelű szeparátort és a **B3** jelű tömítőgyűrűt (8.ábra). A szeparátort és a tömítőgyűrűt folyó vízzel öblítse le. A HEPA szűrőt pedig tisztítsa mechanikusan, fújja ki belőle a szennyeződések, ha szükséges (javasoljuk, hogy higiéniai okok miatt a tisztítást végezze a lakáson kívül)! A karbantartás után helyezze a HEPA szűrőt és szeparátort vissza a portartályba **B!**

FIGYELEM

- Maximális szívóhatást mindig csak tiszta szűrővel és üres edénnyel érhetünk el.
- A szűrő tisztításához ne használjon agresszív mosó vagy tisztítószert sem forró vizet.
- A szűrőt nem szabad edénymosogató gépben mosni.
- A szűrő kitisztításával nem újul meg annak eredeti színe, de szűrőképessége megújul.
- A szűrők tisztítása elhanyagolása a porszívó üzemzavarát okozhatja!
- Ügyeljen arra, hogy az egymással érintkező felületek és tömítőelemek üzemképesek legyenek.
- A szűrőt javasoljuk évente 1x cserélni vagy akkor, ha már az nem tisztítható vagy megsérült. Tartalék szűrőket az elektromossági üzlethálózatában vásárolhat.

Portartó edény

A portartályt folyó víz alatt öblítse le, majd hagyja megfelelően megszáradni!

Vizes szűrésre való edény

A 7. ábra szerint szerelje szét az edényt! Az edényt és annak részeit öblítse el folyó víz alatt és hagyja megfelelően megszáradni! Karbantartás után az edényt fordított sorrendben szerelje össze!

FIGYELEM

A portartály és a vizes szűrésre való edény nem moshatóak mosogatógépben!.

VI. A PROBLÉMÁK MEGOLDÁSAI

Hibajelenség	Oka	Eltávolítása
A motor nem kapcsol be	Az akkumulátor kimerült	Töltse fel az akkumulátort
	A "ⓐ" kapcsoló nincs bekapcsolva	Nyomja meg a "ⓐ" kapcsoló nyomógombját
A porszívó nem töltődik fel	A konnektorban nincs áram	Ellenőrizze, hogy a biztosítékok be vannak-e kapcsolva
	A töltő adapter, vagy a tápkábele megsérült	Forduljon szakszervizhez
A porszívó túlmelegszik	A szűrő rendszer koszos	Űritse ki a portartályt és tisztítsa meg a szűrő rendszert
Űritse ki a portartályt és megfelelően tisztítsa meg a szűrő rendszert	A vizes szűrésre való edényben lévő víz koszos	Cserélje ki a vizet
UV fény nem kapcsol be	Konnektorban nincs áram	Ellenőrizze, hogy a biztosítékok be vannak-e kapcsolva
	A töltő adapter, vagy a tápkábele megsérült	Forduljon szakszervizhez
	Az adapter nincs megfelelően csatlakoztatva	Ellenőrizze az adapter csatlakozását
	A vizes szűrésre való edény nincs megfelelően elhelyezve és a dönthető fedél C14 nincs becsukva	Ellenőrizze a vizes szűrésre való edény elhelyezését és a dönthető fedelet C14
Nem elegendő a szívóteljesítmény	Telt portartó edény	Űritse ki az edényt
	Eltömődött a szűrő	A szűrőt tisztítsa ki, illetve cserélje ki
	A tartozékok eltömődöttek	Távolítsa el az eltömődés okait
	Az akkumulátor kimerült	Töltse fel az akkumulátort

VII. ÖKOLÓGIA



Amennyiben a méretek lehetővé teszik, a készülék valamennyi darabján fel van tüntetve a csomagolóanyagok, komponensek és tartozékok gyártására használt anyagok jelei, továbbá azok újrahasznosítására vonatkozó jelzések. A terméken vagy annak kísérő dokumentációjában feltüntetett jelzések azt jelentik, hogy az elektromos és elektronikus termékeket nem szabad a kommunális hulladékokkal együtt ártalmatlanítani. A helyes likvidálás céljából adja le azokat az arra kijelölt hulladékgyűjtő helyeken, ahol azokat ingyenesen veszik át. A termékek helyes ártalmatlanításával értékes természeti forrásokat segít megőrizni és megelőzi azok nem megfelelő ártalmatlanításból következő potenciálisan negatív hatásait a környezetre és az emberi egészségre. Ezen hulladék anyagok helytelen ártalmatlanítása néhány ország előírásai szerint pénzbírsággal is járhat. Ez a készülék hosszú élettartamú Li-ion akkumulátorral működik.

Környezetvédelmi szempontból szükségesnek tartjuk a készülék élettartama végén abból megfelelő módon eltávolítani a kimerült akkumulátort és az arra létesített gyűjtőhálózat útján úgy a készüléket, mint az akkumulátort biztonságos módon ártalmatlanítani kell. További részleteket kérjen a helyi önkormányzattól vagy a legközelebbi hulladékgyűjtő helyen.

Az akkumulátor kivétele a készülékből

A készülékből az akkumulátort csak annak teljes kimerülése után vegye ki (hagyja a porszívót mindaddig bekapcsolva, amíg annak motorja nem áll le). A porszívó kikapcsolt állapotban kell hogy legyen, tápkábele kihúzva az elektromos hálózatható! Az akkumulátor eltávolítási folyamata a 10. ábrán látható:

1. Csavarhúzó segítségével vegye le a fogantyún lévő műanyag fedelet!
2. Csavarja ki a fogantyún és a porszívó hátsó oldalán lévő csavarokat!
3. Szerelje szét a porszívó műanyag testét!
4. Csatlakoztasson szét minden drótot és vegye ki az elektromotort az akkumulátorral!
5. Csavarja ki a csavarokat és vegye le az akkumulátort az elektromotorról!

Az olyan alkatrész cseréjét, ami során be kell avatkozni a készülék elektromos részébe, csak szakszervíz végezheti el! A gyártói utasítások be nem tartása a garancia kötelezettségek megszűnését vonja maga után!

VIII. MŰSZAKI ADATOK

Feszültség (V)	a készülék típusának címkéjén látható
Teljesítményfelvétel (W)	a készülék típusának címkéjén látható
Érintésvédelmi osztálya (töltő adapter / porszívó)	II. / III.
Akkumulátor	Li-Ion
Tömeg cca (kg).	cca 3,4
Termék méretei (porszívó) (mm)	115 x 106 x 405
Termék méretei (porszívó + hosszabbító feltét) (mm)	1110 x 265 x 240

Akusztikus zajszintje 83 dB(A) re 1pW.

A technikai specifikációk és modell szerinti esetleges tartozékok változtatásának jogát a gyártó fenntartja!

NEVER FILL THE WATER BEYOND THE MAXIMUM LEVEL INDICATION - Soha ne tegyen az edénybe több vizet, mint amit a MAX jel jelez.

DO NOT DIRECTLY EXPOSURE TO SKIN OR EYES WHEN THE UV LIGHT IS ON AND DO NOT LOOK DIRECTLY TO THE UV LIGHT - Ne tegye ki a bőrét, vagy a szemét az UV fénynek és soha ne nézzen közvetlen az UV fénybe.

HOUSEHOLD USE ONLY – Kizárólag háztartási használatra alkalmas.

DO NOT IMMERSE IN WATER OR OTHER LIQUIDS – Ne merítse vízbe vagy más folyadékba.



TO AVOID DANGER OF SUFFOCATION, KEEP THIS PLASTIC BAG AWAY FROM BABIES AND CHILDREN. DO NOT USE THIS BAG IN CRIBS, BEDS, CARRIAGES OR PLAYPENS. THIS BAG IS NOT A TOY. Fulladásveszély. Tartsa a PE zacskót gyermekektől elzárt helyen. A zacskó nem játékszer. Ne használja ezt a zacskót bölcsökben, kiságyakban, babakocsikban, vagy gyerek járókákban.



FIGYELMEZTETÉS

INSTRUKCJA OBSŁUGI

Szanowni Państwo, dziękujemy za zakup naszego produktu. Przed rozpoczęciem użytkowania, należy uważnie przeczytać wszystkie instrukcje i zachować je na przyszłość. Dotyczy to także gwarancji, dowodu zakupu oraz – jeśli to możliwe – wszystkich części oryginalnego opakowania.

I. OSTRZEŻENIA DOTYCZĄCE BEZPIECZEŃSTWA

- Sprawdź, czy dane dotyczące napięcia podane na tabliczce odpowiadają napięciu w sieci elektrycznej. Wtyczkę przewodu zasilania należy podłączyć do prawidłowo uziemionego gniazdka!
- Z urządzenia mogą korzystać dzieci powyżej 8 roku życia, oraz osoby z ograniczonymi zdolnościami fizycznymi lub umysłowymi, a także nieposiadające wiedzy lub doświadczenia w użytkowaniu tego typu urządzeń pod warunkiem, że będą one nadzorowane lub zostaną poinstruowane na temat bezpiecznego korzystania z tego urządzenia oraz zagrożeń wiążących się z jego używaniem. Bawienie się urządzeniem jest zabronione dzieciom. Czyszczenie i konserwacja bez nadzoru dorosłych jest dzieciom zabroniona. Dzieci do lat 8 muszą trzymać się z dala od urządzenia i jego przewodu.
- Jeżeli kabel zasilający urządzenia jest uszkodzony, musi być wymieniony przez producenta, przez technika serwisowego lub osobę kwalifikowaną, aby nie dopuścić tak do powstania niebezpiecznej sytuacji.
- Przed wymianą wyposażenia lub dostępnych części, które ruszają się podczas pracy, przed montażem i demontażem, przed czyszczeniem lub konserwacją należy wyłączyć urządzenie i odłączyć je od sieci elektrycznej poprzez wyciągnięcie wtyczki przewodu zasilającego z gniazdka elektrycznego!
- Zawsze należy odłączyć urządzenie od zasilania, przed montażem, demontażem lub czyszczeniem.
- Aby uniknąć obrażeń, nie należy wkładać rąk/palców do szczotki obrotowej.
- Nie używaj urządzenia, jeśli jest uszkodzony przewód, wtyczka lub urządzenie nie działa prawidłowo, upadło na ziemię, posiada widoczne znaki uszkodzenia lub jest nieszczelne. W takich przypadkach, zanieś urządzenie do autoryzowanego serwisu celem sprawdzenia funkcji bezpieczeństwa i prawidłowego działania.

- Produkt przeznaczony jest do stosowania w gospodarstwach domowych i podobnych miejscach (sklepy, biura i podobne miejsca pracy, hotele, motele i inne środowiska mieszkalne, w firmach świadczących usługi noclegowe ze śniadaniem)! Nie jest przeznaczony do użytku komercyjnego!
- Używać odkurzacza tylko z prawidłowo złożonym systemem filtracyjnym, aby zapobiec uszkodzeniu silnika.
- **Akumulatora, części silnikowej nigdy nie zanurzaj do wody (ani częściowo) i chroń przed wilgocią!**
- 24 miesięczna gwarancja nie obejmuje akumulatora. Pojemność akumulatora oraz jego efektywność ulega stopniowo zmniejszeniu w zależności od sposobu użytkowania.
- Podczas obsługi z odkurzaczem, należy unikać kontaktu (np. **luźne ubranie, włosy, palce, biżuteria, bransolety**, itp.) z szczotką obrotową.
- **Nigdy nie używać urządzenia (nie włączać), jeżeli jest ładowane podłączone do prądu.**
- Zawsze należy najpierw wyłączyć odkurzacza i odłączyć wtyczkę z sieci elektrycznej a następnie opróżnić zbiornik na kurz, wyczyścić / wymienić mikrofiltry, oczyścić odkurzacza lub jego wyposażenie.
- **Produktu nie pozostawiaj włączonego bez dozoru!**
- Nie należy patrzeć bezpośrednio na światło UV, a nawet nie należy zbliżać się do niego twarzy, gdy jest włączone lub dotykać.
- Nie ustawiać go w narożniku pokoju, ale w odległości co najmniej 30 centymetrów od ściany po stronie prawej, lewej oraz tylnej. Odległość od innych obiektów również powinna wynosić przynajmniej 30 cm (w kierunku wylotów powietrza), aby zapewnić swobodną cyrkulację powietrza.
- Jeżeli urządzenie jest składowane w niższych temperaturach, należy ją najpierw aklimatyzować, eliminuje się tak sztywność i zachowa się mechaniczna wytrzymałość części z plastiku.
- Na urządzenie nie należy umieszczać żadnych przedmiotów.
- **Kończówek ssących rur lub akcesoriów nie przykładaj do oczu ani uszu i nie zasuwaj do żadnych otworów w ciele!**
- **Nigdy nie odkurzaj bez poprawnie założonego układu filtracyjnego i mikrofiltrów!**
- Przed użyciem odkurzacza, należy skontrolować czy wszystkie mechanizmy blokujące znajdują się w prawidłowej pozycji.
- Podczas ładowania akumulatora i po użyciu, należy zawsze odkurzacza wyłączyć.
- Ładowanie akumulatora należy wykonywać w normalnej temperaturze pokojowej. Nie wystawiaj akumulatora na działanie temperatury wyższej niż 50 °C. Unikniesz uszkodzenia akumulatora.
- Nie ładuj akumulatora, z którego wycieka elektrolit.
- Przyczyną rozlania elektrolitu z akumulatora jest przeciążenie odkurzacza lub używanie odkurzacza podczas bardzo wysokich temperatur. Jeżeli polejesz się elektrolitem, miejsce należy omyć wodą i mydłem i splukać sokiem z cytryny i octem. W przypadku kontaktu z oczami, należy przepłukać oczy przez kilka minut czystą wodą i natychmiast szukać pomocy medycznej.
- Akumulatora nie wolno wrzucać do ognia. Niebezpieczeństwo wybuchu!
- Styków akumulatora nie należy łączyć! Jeśli akumulator nie jest używany, należy go przechowywać z dala od metalowych przedmiotów, takich jak spinacze do papieru, monety, klucze, gwoździe, śruby lub inne małe przedmioty metalowe, które mogą spowodować zwarcie zacisków akumulatora. Zwarcie zacisków akumulatora może spowodować oparzenia lub pożar.

- Podczas normalnej eksploatacji baterii nie wyjmuj. Baterie wyjmuj tylko jeżeli chcesz urządzenie zlikwidować (zobacz rozdz. **VII. EKOLOGIA**).
- Do wejściowych i wyjściowych otworów odkurzacza nie zasuвай palców ani żadnych przedmiotów. Jeśli dojdzie do zatkania otworów części gdzie przepływa powietrze (np. **wąż**) odkurzaczez wyłącz i usuń przyczynę.
- Uchwyt, odkurzacze i akcesoria należy zainstalować z dala od łatwopalnych przedmiotów (takich jak **zasłony, draperie, drewno, itp.**), źródeł ciepła (np. **piec, kuchenka itp.**) i mokrych powierzchni (np. **zlewozmywaków, umywalkę itp.**).
- Nie odkurzaj mokrej lub wilgotnej wykładziny, nie używaj odkurzacza na zewnątrz! Przy przeniknięciu wilgoci do agregatu powstaje niebezpieczeństwo jego uszkodzenia i wycofanie z eksploatacji. Ten rodzaj usterki nie jest objęty gwarancją.
- Nie odkurzać wody, cieczy lub płynów agresywnych!
- Przy odkurzaniu niektórych rodzajów dywanów może dojść do wytworzenia energii statycznej. Żadne wyładowanie energii statycznej nie jest niebezpieczne dla zdrowia.
- Nie odkurzaj przedmiotów ostrych np. **odłamków szkła, stłuczek**, przedmiotów gorących, palnych, wybuchowych (np. **popiołu, palących się niedopałków papierosów, benzyny, rozpuszczalników a opary aerozoli**), ale ani smarów np. **tłuszczy, olejów**, środków żrących (np. **kwasów, rozpuszczalników**). Przy odkurzaniu takich przedmiotów może dojść do uszkodzenia worka na kurz, jak i odkurzacza.
- Podczas odkurzania bardzo drobnego pyłu mogą zostać zablokowane pory mikrofiltrów. Ogranicz się przepustowość powietrza i siła ssania słabnie. Konieczne jest zatem w tym przypadku wyczyścić filtry pyłowe lub wymienić lub opróżnić pojemnik na odpad nawet, jeśli nie jest jeszcze pełny. Nie wolno używać odkurzacza do zbierania zanieczyszczeń wytwarzanych podczas prac budowlanych / po pracach budowlanych, takich jak **pył z płyt gipsowo – kartonowych, drobny piasek, cement, pył budowlany, części tyunku itp.** Podczas przenikania tych zanieczyszczeń / materiałów budowlanych luzem/ sypkich materiałów budowlanych do agregatu, istnieje ryzyko uszkodzenia i zakończenie użytkowania. Tego rodzaju usterki nie są objęte naprawą gwarancyjną.
- Odkurzacze nie jest odpowiedni do odkurzania substancji, które mogą zagrozić ludzkiemu zdrowiu.
- **Urządzenie nie może być używane w środowisku wilgotnym lub mokrym, w środowisku z niebezpieczeństwem pożaru lub wybuchu** (miejsca, gdzie są przechowywane chemikalia, paliwa, oleje, gazy, farby i inne substancje łatwopalne lub lotne).
- Odkurzacze nie należy narażać na wpływy atmosferyczne (**deszcz, mróz, bezpośrednie promieniowanie słoneczne, itp.**).
- Dopilnuj, aby kabel zasilający nie został uszkodzony przez ostre lub gorące przedmioty i ogień. Nie powinien być zanurzany w wodzie lub załamywać się na ostrych krawędziach.
- W przypadku użycia przedłużacza należy sprawdzić czy nie jest uszkodzony i czy jest zgodny z aktualnymi normami.
- Należy regularnie sprawdzać stan kabla zasilającego urządzenia.
- W celu zapewnienia bezpieczeństwa i prawidłowego funkcjonowania urządzenia, należy używać wyłącznie oryginalnych części zamiennych i akcesoriów zatwierdzonych przez producenta.
- Nigdy nie używaj urządzenia do innych celów niż te, do których jest przeznaczony oraz w sposób opisany w niniejszej instrukcji. Nigdy nie używaj urządzenia do żadnych innych celów.
- **UWAGA:** Istnieje ryzyko poważnego urazu w przypadku nieprawidłowego użycia urządzenia (niezgodnie z instrukcją).
- Wszystkie teksty w innych językach, a także obrazki na opakowaniu lub produkcie są przetłumaczone i wyjaśnione na końcu odpowiedniej mutacji językowej.

– Producent nie odpowiada za szkody spowodowane przez niepoprawne używanie urządzenia i akcesoriów i nie jest odpowiedzialny za gwarancję urządzenia w przypadku nieprzestrzegania wyżej przedstawionych ostrzeżeń bezpieczeństwa. Za nieprawidłowe użytkowanie urządzenia jest między innymi uważane nieprzestrzeganie regularnej wymiany lub konserwacji wszelkich filtrów, jak opisano w rozdziale **IV.**, **V.** jak również stosowanie nieoryginalnych filtrów, gdzie ze względu na ich własności, doszło do usterki lub uszkodzenia odkurzacza.

ORIGINAL
eta
VÝROBCE

Aby odkurzacz pracował bez usterki należy koniecznie używać testowanych mikrofiltrów zalecanych przez producenta.

II. WYPOSAŻENIE I AKCESORIA ODKURZYCZA (rys. 1).

A – odkurzacz

A1 – włącznik ①

A2 – sygnalizacja świetlna

A3 – przycisk blokowania zbiornika

A4 – uchwyt

B – zbiornik na kurz

B1 – filtr HEPA

B2 – separator

B3 – pierścień uszczelniający

C – nasadka przedłużająca

C1 – górna część z uchwytem

C2 – dolna część z filtracją wody

C3 – śruba

C4 – złącze ładowania

C5 – włącznik ①

C6 – przycisk do regulacji siły ssania

C7 – przycisk blokowania końcówki

C8 – przycisk blokowania odkurzacza

C9 – przycisk włączania / wyłączenia światła UV

C10 – wyświetlacz z czasem świecenia światła UV

C11 – światło UV

C12 – otwór do mocowania akcesoriów

C13 – przycisk blokowania pojemnika do filtracji wody

C14 – osłona pojemnika do filtracji wody

D – pojemnik do filtracji wody

D1 – kłapka blokująca

D2 – pokrywa ze separatorem

D3 – filtr piankowy

D4 – składany uchwyt

E – końcówka podłogowa ze szczotką rotacyjną

F – akcesoria

F1 – szczotka

F2 – końcówka szczelinowa

F3 – pojemnik

F4 – sitko

G – stojak

H – adapter ładowania

III. PRZYGOTOWANIE ODKURZACZA

Zdejmij wszystkie opakowania, wyjmij odkurzacz i akcesoria.

Złożenie nasadki przedłużacza (obr. 2)

Część górna nasadki **C1** połączyć lekko naciskając z dolną częścią **C2** wg rys. 2. Włóż śrubę **C3** do odpowiedniego otworu i dokręć (patrz rys. 2). Nacisnąć przycisk blokady **C7** i dyszę podłogową **E** zasunąć lekko naciskając do nasadki przedłużającej **C** aż do oporu (słyszalne kliknięcie); (rys. 2). Aby wyjąć końcówkę z nasadki, należy najpierw prawidłowo wcisnąć oba przyciski blokady **C7**, a następnie ciągnąc usunąć dyszę.

Mocowanie odkurzacza do nasadki (obr. 3)

Odkurzacz **A** włóż otworem ssania do nasadki **C** a następnie odkurzacz zamknij aż do oporu do otworu (słychać kliknięcie) (obr. 3). Aby wyjąć odkurzacz z nasadki, należy najpierw nacisnąć przycisk blokowania **C8**, a następnie wyjąć odkurzacz ciągnąc.

Końcówka szczelinowa, szczotka (obr. 4)

Podczas podłączania i odłączania akcesoriów należy postępować według rysunku 4. Nasadkę wyjmij w odwrotny sposób.

Ładowanie akumulatora (obr. 5, 6)

Przed pierwszym użyciem należy akumulator ładować **min. 8 godzin**. Odkurzacz umieścić na stabilnej poziomej powierzchni. Zaleca się używanie stojaka **G** (rys. 5). Odkurzacz podłączyć poprzez zasilacz H do prądu. Naładowanie baterii jest sygnalizowane przez sygnał świetlny **A2**. Po około 6-8 godz. zazwyczaj akumulator jest w pełni naładowany i może pracować do 50 minut. Urządzenie jest wyposażone w automatyczne zabezpieczenie przed przeładowaniem akumulatora (po osiągnięciu maksymalnego naładowania będzie ładowanie wyłączone).

Sygnalizacja świetlna A2

Stan odkurzacza	Dioda LED	
	Czerwona	Niebieska
Włączony	-	świeci
Akumulator jest poniżej 20% maks. pojemności	-	miga
Słaby akumulator	miga	-
Ładowanie	świeci	-
Ładowanie zakończone	-	świeci
Zablokowana szczotka rotacyjna	czerwona świeci + fioletowa miga	
Zablokowany silnik	fioletowa miga	
Uszkodzony akumulator	czerwona i niebieska migają na przemianę	
Zwarcie	niebieska świeci + fioletowa miga	

UWAGA

- Podczas ładowania akumulatora po raz pierwszy lub po dłuższym okresie przechowywania, będzie naładowany do około 60 % całkowitej zdolności. Po wielokrotnym ładowaniu i rozładowaniu naładuje się na 100 %.
- Po ciężkiej pracy lub w gorącym otoczeniu odkurzacz może być zbyt gorący do ładowania akumulatora. Niech akumulatora wystygnie przed ładowaniem.
- Aby przedłużyć żywotność akumulatora, zalecamy 4 razy w roku używając urządzenia akumulator całkowicie rozładować, a następnie w pełni naładować

IV. UŻYCIĘ ODKURZACZA

Według wybranej czynności czyszczenia, należy użyć sam odkurzacz i wybrać odpowiednie akcesoria (**F1**, **F2**), lub wybrać zestaw odkurzacz z nasadką przedłużającą i wybrać akcesoria **E**. Nasadka podłogowa z obrotową szczotką **E** przeznaczona jest do czyszczenia niskiego włosa dywanów i podłóg twardych. Końcówka szczelinowa **F2** może odkurzać trudno dostępne miejsca. Dysza szczelinowa z nałożoną szczotką **F1** nadaje się do odkurzania różnego rodzaju mebli.

UWAGA

Końcówka podłogowa z szczotką obrotową nie jest przeznaczona do zbierania zanieczyszczeń z dywanów z wysokim włosiem!

OBSŁUGA:

1) Włączanie / wyłączanie odkurzacza

- Odkurzacz można włączyć/ wyłączyć przełącznikiem **A1** lub przełącznikiem **C5** przy zastosowaniu nasadki przedłużającej **C**.

2) Regulacja siły ssania

- Siła ssania jest regulowana za pomocą przycisku **C6**. Istnieją w sumie dwie mocy ssania (wysoka i niska - SILENT mode = tryb cichy).

Uwagi

- Odkurzacz włącza się zawsze na dużą moc ssania.
- Moc ssania można ustawić tylko wtedy, gdy odkurzacz znajduje się w nasadce przedłużającej **C**.
- Do odkurzania na niską moc ssania i używania tylko ręcznego odkurzacza, potrzeba najpierw odkurzacz umieścić do nasadki przedłużającej **C** i włączyć. Następnie ustawić niską moc ssania i włączony odkurzacz wyjąć z nasadki przedłużającej **C**. Odkurzacz będzie ssać na niską moc ssania, dopóki nie zostanie wyłączony (lub do rozładowania akumulatora).

3) Światło UV

- Światło UV jest automatycznie włączone podczas ładowania (rys. 6) odkurzacza i świeci przez 45 minut. Następnie wyłącza się automatycznie. Działanie światła UV, a czas jego świecenia jest podany na wyświetlaczu **C10**.
- Światło UV można również wyłączyć ręcznie, naciskając **C9** (rys. 6).

UWAGA

Światło UV włącza się tylko wtedy, gdy pojemnik na filtrację wody **D** jest właściwie założony w kłapce **C14**. Kłapka **C14** musi być również prawidłowo zamknięta.

Uwagi

- Światło UV niszczy roztocza, bakterie i ich zarodniki, pleśnie, drożdże i mikroorganizmy.
- Służy do sterylizacji pojemnika **D**.

Pojemnik do filtracji wody (D)

Naciskając przycisk blokowania **C13**, otworzyć pokrywę **C14** i wyjąć pojemnik **D** (rys. 7). Zwolnić zawory blokujące **D1** i zdjąć z pojemnika pokrywę **D2** (rys. 7). Przed użyciem postawić pojemnik **D** na płaskiej powierzchni i napuścić zimną wodę aż do maksymalnej ryski (około **180 ml**). Naczynie złożyć i umieścić z powrotem do nasadki **C**.

Zalecamy po każdym użyciu pojemnik opróżnić i wyczyścić. Zanieczyszczoną wodę precedzić przez sitko **F4** (lub inny odpowiedni) pojemnik **F3** (lub inny odpowiedni).

Przedczona wodę wylać np. do WC, a pozostałe resztki wyrzucić ze zwykłymi odpadami komunalnymi.

Uwagi

- Jeśli używasz odkurzacza z nasadką przedłużającą, przed użyciem zalecamy zawsze wlać wodę do pojemnika **D**. Pojemność zbiornika na wodę wynosi maksymalnie **180 ml**. Maksymalny poziom został oznaczony symbolem „**MAX**”.
- Pojemnik **D** jest wyposażony w specjalny system (360° motionFREE), który zapobiega wyciekowi wody z naczynia. Odkurzaczem w ten sposób można przesuwać o 360° zarówno w płaszczyźnie pionowej, jak i poziomej. Pojemnik **D** należy czyścić po każdym użyciu odkurzacza!

UWAGA

- Do pojemnika na filtrację wody **D** należy dawać tylko czystą zimną wodę.
- Nie należy dawać do wody żadnych środków czyszczących lub innych chemikaliów.

Opróżnianie pojemnika na kurz

Jeśli zauważysz zmniejszenie mocy ssania, upewnij się, że pojemnik nie jest pełen kurzu i opróżnij w razie potrzeby. W razie potrzeby usunąć odkurzacza z nasadki przedłużającej. Naciskając przycisk **A3** zwolnij blokowanie pojemnika **B** i wyjmij z odkurzacza (rys. 8). Wyjąć z pojemnika filtr HEPA **B1**, separator **B2** i pierścień uszczelniający **B3** (rys. 8), a następnie umieścić pojemnik nad koszem z odpadkami i opróżnić do zwykłych odpadów domowych. Ze względów higienicznych zaleca się opróżnić pojemnik na zewnątrz mieszkania.

UWAGA

Podczas opróżniania pojemnika na kurz **B** trzeba być ostrożnym, aby nie dopuścić do wypadnięcia osłony uniemożliwiającej wysypywanie zanieczyszczeń z odkurzacza podczas użytkowania.

Przechowywanie

Urządzenie należy przechowywać prawidłowo oczyszczone w miejscu suchym, wolnym od kurzu i poza zasięgiem dzieci i osób niekompetentnych. Złożony odkurzacza nie może być postawiony na nierówną powierzchnię! Odkurzacza musi zostać postawiony na płaskiej powierzchni, gdzie nie może się przewrócić. Akcesoria (**F1**, **F2**) można przymocować za pomocą otworu **C12** do nasadki przedłużającej **C**.

V. KONSERWACJA

Przed każdą konserwacją odłącz ładowarkę od urządzenia. Powierzchnię odkurzacza i ładowarkę czyścić miękką, wilgotną szmatką, nie używać ściernych i agresywnych środków czyszczących! Produktów plastikowych nigdy nie należy suszyć nad źródłami ciepła (**takie jak kuchenki elektr./gazowe, piece**).

Końcówka podłogowa

Dyszę podłogową ocierać wilgotną ściereczką. Po każdym odkurzaniu sprawdzić, czy na szczotce obrotowej nie są zanieczyszczenia. Jeżeli szczotka jest brudna, należy ją usunąć z dyszy podłogowej rys. 9. Teraz można szczotkę po prostu umyć (można myć pod bieżącą wodą). Po konserwacji umieścić szczotkę do dyszy i odpowiednio zabezpieczyć.

Końcówka szczelinowa i szczotka

Końcówkę szczelinową i szczotkę opłukać pod bieżącą wodą i pozostawić do całkowitego wyschnięcia.

Filtr HEPA, separator i pierścień uszczelniający

Wyjąć z filtru HEPA separator **B2** i pierścień uszczelniający **B3** (rys. 8). Separator i pierścień uszczelniający spłukać pod bieżącą wodą. Filtr HEPA wyczyścić przez wytrząśnięcie lub wydmuchanie (ze względów higienicznych zaleca się wykonywać na zewnątrz). Po wykonaniu konserwacji filtr HEPA i separator włożyć z powrotem do pojemnika na kurz **B**,

UWAGA

- Maksymalny efekt zasysania będzie zawsze osiągnięty, jeżeli będzie czysty filtr i pusty pojemnik.
- Do czyszczenia filtra nie używaj agresywnych środków piorących i czyszczących lub nawet gorącej wody.
- Filtr nie jest przeznaczony do mycia w zmywarce.
- Czyszczenie filtra nie przywróci mu oryginalnego koloru, ale zdolność do filtrowania tak.
- Brak czyszczenia filtra może doprowadzić do awarii odkurzacza!
- Upewnij się, że powierzchnie przylegające i elementy uszczelniające były funkcjonalne.
- Filtr powinien być wymieniany 1 raz w roku, lub jeśli nie może być już właściwie oczyszczony lub jest uszkodzony. Wymienne filtry są dostępne w sieci sklepów elektro.

Pojemnik na kurz

Pojemnik na kurz opłukać pod bieżącą wodą i pozostawić do całkowitego wyschnięcia.

Pojemnik do filtracji wody

Demontować pojemnik wg rys. 7. Pojemnik i wszystkie jego elementy opłukać pod bieżącą wodą i pozostawić do całkowitego wyschnięcia. Po konserwacji pojemnik złożyć.

UWAGA

Pojemnik na kurz i pojemnik filtracji wody nie są przeznaczone do mycia w zmywarce.

VI. ROZWIĄZYWANIE PROBLEMÓW

Problem	Przyczyna	Rozwiązanie
Silnik nie chce się włączyć	Akumulator jest wyczerpany	Naładuj akumulator
	Nie jest włączony przełącznik "ⓘ"	Naciśnij przycisk przełącznika "ⓘ"
Odkurzacz nie jest ładowany	W gniazdku nie ma napięcia elektrycznego	Upewnij się, że bezpieczniki są włączone
	Zasilacz do ładowania lub jego przewód jest uszkodzony	Skontaktować się z autoryzowanym centrum serwisowym
Odkurzacz się przegrzewa	System filtracyjny jest zanieczyszczony	Opróżnij pojemnik na kurz i odpowiednio oczyść system filtracji
Opróżnić pojemnik na kurz i odpowiednio oczyścić system filtracji	Zanieczyszczona woda w naczyniu do filtracji wody	Wymienić wodę
Światło UV się nie włączy	W gniazdku nie jest napięcie elektryczne	Upewnij się, że bezpieczniki są włączone
	Zasilacz ładujący lub jego przewód są uszkodzone	Skontaktować się z autoryzowanym centrum serwisowym
	Zasilacz nie jest podłączony prawidłowo	Sprawdź podłączenie zasilacza
	Pojemnik do filtracji wody nie jest prawidłowo osadzony i klapka C14 nie jest prawidłowo zamknięta	Sprawdź osadzenie zbiornika do filtracji wody i klapki C14
Siła ssania jest niewystarczająca	Pełny pojemnik na kurz	Opróżnij zbiornik
	Zaniesiony filtr	Należy oczyścić lub wymienić filtr
	Akcesoria są zatkane	Usuń blokujące przedmioty
	Akumulator jest wyczerpana	Naładuj akumulator

VII. EKOLOGIA



Jeżeli tylko pozwoliły na to rozmiary, na wszystkich elementach wydrukowano znaki materiałów zastosowanych do produkcji opakowań, komponentów i wyposażenia, jak również ich przetwarzania wtórnego. Symbole umieszczone na produktach lub w załączonej dokumentacji oznaczają, że zastosowanych elementów elektrycznych lub elektronicznych nie można poddawać utylizacji wraz z odpadem komunalnym. Produkt należy odnieść do specjalnych punktów zbiorczych, w których będą przyjęte bez opłaty. Dzięki poprawnej utylizacji pomogą Państwo zachować cenne źródła i pomogą w profilaktyce ewentualnych negatywnych wpływów na środowisko naturalne i zdrowie ludzkie. Celem uzyskania innych, szczegółowych informacji dotyczących utylizacji należy zwrócić się do najbliższego urzędu lub punktu zbiorczego.

Niewłaściwy sposób utylizacji urządzenia może podlegać karze – zgodnie z przepisami krajowymi i międzynarodowymi. Urządzenie jest wyposażone w akumulator Li-ion o długiej żywotności. W celu ochrony środowiska naturalnego jest konieczne po zakończeniu okresu użytkowania urządzenia, baterię usunąć w odpowiedni sposób i za pośrednictwem specjalnej sieci, urządzenie i akumulator bezpiecznie usunąć. Aby uzyskać więcej informacji skontaktuj się z lokalnego biura lub najbliższego punktu zbioru www.elektroeko.pl).

Wyjęcie akumulatora

Wyjmij akumulator z urządzenia tylko po pełnym rozładowaniu (tzn. niech odkurzacz pracuje tak długo aż zatrzyma się silnik). Odkręcić śruby i otwórz odkurzacza. Odkurzacza musi być wyłączony i odłączony od sieci. Wyjmowanie baterii jest pokazane na rys. 10:

1. Za pomocą śrubokręta zdjąć plastikową osłonę na uchwycie odkurzacza.
2. Poluzować śruby na uchwycie oraz z tyłu odkurzacza.
3. Odśrubować plastikowy korpus odkurzacza.
4. Odłączyć wszystkie kable i wyjąć silnik elektryczny z akumulatorem
5. Odkręcić śruby i wyjąć akumulator z silnika elektrycznego.

Wymiana elementów, które wymagają ingerencji do elektrycznej części urządzenia może wykonać wyłącznie specjalistyczny serwis! Nieprzestrzeganie wskazówek producenta powoduje utratę prawa do napraw gwarancyjnych!

VIII. DANE TECHNICZNE

Napięcie (V)	podano na tabliczce znamionowej urządzenia
Pobór mocy (W)	podano na tabliczce znamionowej urządzenia
Klasa izolacyjna (adapter ładowania / odkurzacza)	II. / III.
Akumulator	Li-Ion
Masa (kg) ok.	cca 3,4
Wymiary (odkurzacza) (mm)	115 x 106 x 405
Wymiary (odkurzacza + nasadka przedłużająca) (mm)	1110 x 265 x 240
Poziom hałasu 83 dB(A) re 1pW.	

Zmiana specyfikacji technicznych i akcesoriów w zależności od modelu produktu jest zastrzeżona przez producenta.

NEVER FILL THE WATER BEYOND THE MAXIMUM LEVEL INDICATION - Nigdy nie należy wlewać więcej wody, niż oznaczono na rysce MAX.

DO NOT DIRECTLY EXPOSURE TO SKIN OR EYES WHEN THE UV LIGHT IS ON AND DO NOT LOOK DIRECTLY TO THE UV LIGHT - Nie wystawiać skóry lub oczów na działanie promieniowania UV światła i nie patrzeć bezpośrednio na UV światło.

HOUSEHOLD USE ONLY – Tylko do zastosowania w gospodarstwie domowym.

DO NOT IMMERSER IN WATER OR OTHER LIQUIDS – Nie zanurzać do wody lub innych cieczy.



TO AVOID DANGER OF SUFFOCATION, KEEP THIS PLASTIC BAG AWAY FROM BABIES AND CHILDREN. DO NOT USE THIS BAG IN CRIBS, BEDS, CARRIAGES OR PLAYPENS. THIS BAG IS NOT A TOY.

Niebezpieczeństwo uduszenia. Tego worka nie należy używać w kołyskach, łóżeczkach, wózkach lub kojcach dziecięcych. Torebkę z PE położyć w miejscu będącym poza zasięgiem dzieci. Torebka nie służy do zabawy!



OSTRZEŻENIE

ZÁRUČNÍ LIST**ZÁRUČNÍ PODMÍNKY**

Na výrobek uvedený v tomto záručním listu je poskytována záruka po dobu dvacet čtyři měsíců od data prodeje spotřebiteli.

Záruka se vztahuje na poruchy a závady, které v průběhu záruční doby vznikly chybou výroby nebo vadou použitých materiálů.

Výrobek je možno reklamovat u prodejce, který výrobek prodal spotřebiteli nebo v autorizovaném servisu.

Při reklamaci je nutné předložit: reklamovaný výrobek, originální nákupní doklad, ve kterém je zřetelně uveden typ výrobku a jeho datum prodeje spotřebiteli, případně tento řádně vyplněný záruční list. Záruka platí pouze tehdy, je-li výrobek používán podle návodu k obsluze a připojen na správné síťové napětí.

Spotřebitel ztrácí nárok na záruční opravu nebo bezplatný servis v případě:

- zásahu do přístroje neoprávněnou osobou.
- nesprávné nebo neodborné montáže výrobku.
- poškození přístroje vlivem živelné pohromy.
- používání výrobku pro jiné účely, než je obvyklé.
- používání výrobku k profesionální či jiné výdělečné činnosti.
- používání výrobku s jiným než doporučeným příslušenstvím.
- nesprávné údržby výrobku.
- nepravidelného čištění výrobků zejména v případě, kdy je závada způsobena zbytky potravin, vlasů, domovního prachu nebo jiných nečistot.
- vystavení výrobku nepříznivému vnějšímu vlivu, zejména vniknutím cizích předmětů nebo tekutin (včetně elektrolytu z baterií) dovnitř.
- mechanického poškození výrobku způsobeného nesprávným používáním výrobku nebo jeho pádem.

Pokud zboží při uplatňování vady ze strany spotřebitele bude zasíláno poštou nebo přepravní službou, musí být zabaleno v obalu vhodném pro přepravu tak, aby se zabránilo poškození výrobku přepravou.

Aktuální seznam servisních středisek naleznete na: **www.eta.cz**

Případné další dotazy zasílejte na **info@eta.cz**, nebo volejte +420 545 120 545.

Veškeré náležitosti uvedené v tomto záručním listu platí pouze pro výrobky nakoupené a reklamované na území České Republiky.

Typ výrobku:

Datum prodeje:

Výrobní číslo:

Razítko a podpis prodávajícího:

ZÁRUČNÝ LIST**ZÁRUČNÉ PODMIENKY**

Na výrobok uvedený v tomto záručnom liste je poskytovaná záruka na dobu dvadsaťštyri mesiacov od dátumu prevzatia tovaru spotrebiteľom. Ak má výrobok viesť do prevádzky iný podnikateľ než predávajúci, začne záručná doba plynúť až odo dňa uvedenia výrobku do prevádzky, pokiaľ kupujúci objednal uvedenie do prevádzky najneskôr do troch týždňov od prevzatia veci a riadne a včas poskytol na vykonanie služby potrebnú súčinnosť. Záruka sa vzťahuje na vady, ktoré v priebehu záručnej doby vznikli chybou výroby alebo chybou použitých materiálov.

Výrobok je možné reklamovať v ktorejkoľvek prevádzkarni predávajúceho ktorý výrobok predal spotrebiteľovi, v ktorej je prijatie reklamácie v zmysle zákona možné, alebo osoby oprávnenej výrobcom výrobku na vykonávanie záručných opráv.

Pri reklamácií je nutné predložiť: reklamovaný výrobok, originál nákupného dokladu, v ktorom je zreteľne uvedený typ výrobku a jeho dátum predaja spotrebiteľovi prípadne tento riadne vyplnený záručný list.

Výrobok je treba používať podľa návodu na obsluhu a musí byť pripojený na správne sieťové napätie.

Pokiaľ výrobok pri uplatňovaní poruchy zo strany spotrebiteľa bude zasielaný poštou alebo prepravnou službou, musí byť zabalený v obale vhodnom pre prepravu tak, aby sa zabránilo poškodeniu výrobku prepravou.

Aktuálny zoznam servisných stredísk nájdete na: www.eta.sk

Prípadné ďalšie dotazy zasielajte na info@eta.cz alebo volajte +420 545 120 545.

Všetky náležitosti uvedené v tomto záručnom liste platia len pre výrobky nakúpené a reklamované na území Slovenskej Republiky.

Typ prístroja:

Dátum predaja:

Výrobné číslo:

Pečiatka a podpis predajca:

KARTA GWARANCYJNA**WARUNKI GWARANCJI**

- 1) Niniejsza gwarancja dotyczy produktów produkowanych pod marką **ETA**, zakupionych w sklepach na terytorium Rzeczypospolitej Polskiej.
- 2) Okres gwarancji wynosi 24 miesiące od daty zakupu produktu.
- 3) Naprawy gwarancyjne odbywają się na koszt Gwaranta we wskazanym przez Gwaranta Autoryzowanym Zakładzie Serwisowym.
- 4) Gwarancją objęte są wady produktu spowodowane wadliwymi częściami i/lub defektami produkcyjnymi.
- 5) Gwarancja obowiązuje pod warunkiem dostarczenia do Autoryzowanego Zakładu Serwisowego urządzenia w kompletnym opakowaniu albo w opakowaniu gwarantującym bezpieczny transport wraz z kompletem akcesoriów oraz z poprawnie i czytelnie wypełnioną kartą gwarancyjną i dowodem zakupu (paragon, faktura VAT, etc.).
- 6) Autoryzowany Zakład Serwisowy może odmówić naprawy gwarancyjnej jeśli Karta Gwarancyjna nosić będzie widoczne ślady przeróbek, jeżeli numery produktów okażą się inne niż wpisane w karcie gwarancyjnej a także jeśli numer dokumentu zakupu oraz data zakupu na dokumencie różnią się z danymi na Karcie Gwarancyjnej.
- 7) Usterki ujawnione w okresie gwarancji będą usunięte przez Autoryzowany Zakład Serwisowy w terminie 14 dni roboczych od daty przyjęcia produktu do naprawy przez zakład serwisowy, termin ten może być przedłużony do 21 dni roboczych w przypadku konieczności sprowadzenia części zamiennych z zagranicy.
- 8) Gwarancją nie są objęte:
 - wadliwe działanie lub uszkodzenie spowodowane niewłaściwym użytkowaniem (np. znaczące zabrudzenie urządzenia, zarówno wewnątrz jak i na zewnątrz, zalanie płynami itp.) lub użytkowanie niezgodne z instrukcją obsługi i przepisami bezpieczeństwa
 - zużycie towaru przekraczające zakres zwykłego używania przez indywidualnego odbiorcę końcowego (zwłaszcza jeżeli był wykorzystywany do profesjonalnej lub innej czynności zarobkowej)
 - uszkodzenia spowodowane czynnikami zewnętrznymi (w tym: wylądowaniami atmosferycznymi, przepięciami sieci elektrycznej, środkami chemicznymi, czynnikami termicznymi) i działaniem osób trzecich
 - uszkodzenia powstałe w wyniku podłączenia urządzenia do niewłaściwej instalacji współpracującej z produktem
 - uszkodzenia powstałe w wyniku zalania wodą, użycia nieodpowiednich baterii (np. ładowanych powtórnie baterii nie będących akumulatorami)
 - produkty nie posiadające wypełnionej przez Sprzedawcę Karty Gwarancyjnej
 - produkty z naruszoną plombą gwarancyjną lub wyraźnymi oznakami ingerencji przez osoby trzecie (nie będące Autoryzowanym Zakładem Serwisowym lub nie działające w jego imieniu i nie będące przez niego upoważnionymi)
 - kable przyłączeniowe, piloty zdalnego sterowania, słuchawki, baterie
 - uszkodzenia powstałe wskutek niewłaściwej konserwacji urządzenia
 - uszkodzenia powstałe w wyniku zdarzeń losowych (np. powódź, pożar, klęski żywiołowe, wojna, zamieszki, inne nieprzewidziane okoliczności)
 - czynności związane ze zwykłą eksploatacją urządzenia (np. wymiana baterii)
 - zapisane na urządzeniu dane w formie elektronicznej (w szczególności Gwarant zastrzega sobie prawo do sformatowania nośników danych zawartych w urządzeniu, co może skutkować utratą danych na nich zapisanych)
 - **uszkodzenia (powodujące np. brak odpowiedzi urządzenia lub jego nie włączanie się) powstałe wskutek wgrania nieautoryzowanego oprogramowania.**
- 9) Jeżeli Autoryzowany Zakład Serwisowy stwierdzi, iż przyczyną awarii urządzenia są przypadki wymienione w pkt. 8 lub nie stwierdzi żadnego uszkodzenia, koszty serwisu oraz całkowite koszty transportu urządzenia pokrywa nabywca.

- 10) W wypadku wystąpienia wypadków wymienionych w pkt. 8 Autoryzowany Zakład Serwisowy wyceni naprawę urządzenia i na życzenie klienta może dokonać naprawy odpłatnej. Uszkodzenia urządzenia powstałe w wyniku wypadków opisanych w pkt. 8 powodują utratę gwarancji.
- 11) Wszelkie wadliwe produkty lub ich części, które zostały w ramach naprawy gwarancyjnej wymienione na nowe, stają się własnością Gwaranta.
- 12) W wypadku gdy naprawa urządzenia jest niemożliwa lub spowodowałaby przekroczenie terminów określonych w pkt. 7 a także kiedy naprawa wiązałaby się z poniesieniem przez Gwaranta kosztów niewspółmiernych do wartości urządzenia Gwarant może wymienić Klientowi urządzenie na nowe o takich samych lub wyższych parametrach. W razie niedostarczenia urządzenia w komplecie Gwarant może wymienić jedynie zwrócone części urządzenia lub dokonać zwrotu zapłaconej ceny jednak wówczas jest upoważniony do odjęcia kosztu części zużytych lub nie dostarczonych przez użytkownika (np. baterii, słuchawek, zasilacza) wraz z reklamowanym urządzeniem.
- 13) Okres gwarancji przedłuża się o czas przebywania urządzenia w Autoryzowanym Zakładzie Serwisowym.
- 14) W wypadku utraty karty gwarancyjnej nie wydaje się jej duplikatu.
- 15) Producent może uchylić się od dotrzymania terminowości usługi gwarancyjnej gdy zaistnieją zakłócenia w działalności firmy spowodowane nieprzewidywalnymi okolicznościami (tj. niepokoje społeczne, klęski żywiołowe, ograniczenia importowe itp).
- 16) Gwarancja nie wyklucza, nie ogranicza ani nie zawiesza praw konsumenta wynikających z niezgodności towaru z umową sprzedaży.
- 17) W sprawach nieuregulowanych niniejszymi warunkami mają zastosowanie przepisy Kodeksu Cywilnego.

Uszkodzenie wyposażenia nie jest automatycznie powodem dla bezpłatnej wymiany kompletnego urządzenia. Jeżeli reklamujesz słuchawki, pilota, kable przyłączeniowe lub inne akcesoria NIE PRZYSYŁAJ całego urządzenia. Skontaktuj się ze sprzedawcą lub producentem w celu uzgodnienia sposobu przeprowadzenia procedury reklamacyjnej bez konieczności przesyłania całego kompletu do serwisu.

Kontakt w sprawach serwisowych: Digison Polska Sp. z o.o., Tel. (071) 3577027, Fax. (071) 7234552, internet: <http://www.digison.pl/sonline/>, e-mail: serwis@digison.pl

Nazwa:	Pieczęć i podpis sprzedawcy:
Data sprzedaży:	
Numer serii:	
1. Data Przyjęcia/Nr Naprawy/ Pieczęć i Podpis Serwisanta:	2. Data Przyjęcia/Nr Naprawy/ Pieczęć i Podpis Serwisanta:
3. Data Przyjęcia/Nr Naprawy/ Pieczęć i Podpis Serwisanta:	4. Data Przyjęcia/Nr Naprawy/ Pieczęć i Podpis Serwisanta:

eta

© DATE 29/7/2016

e.č.28/2016