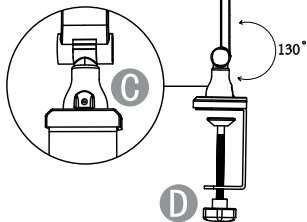
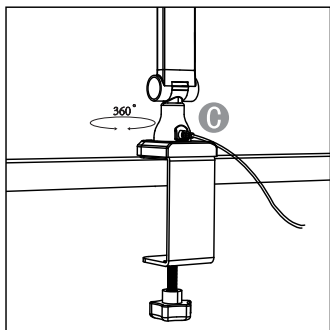
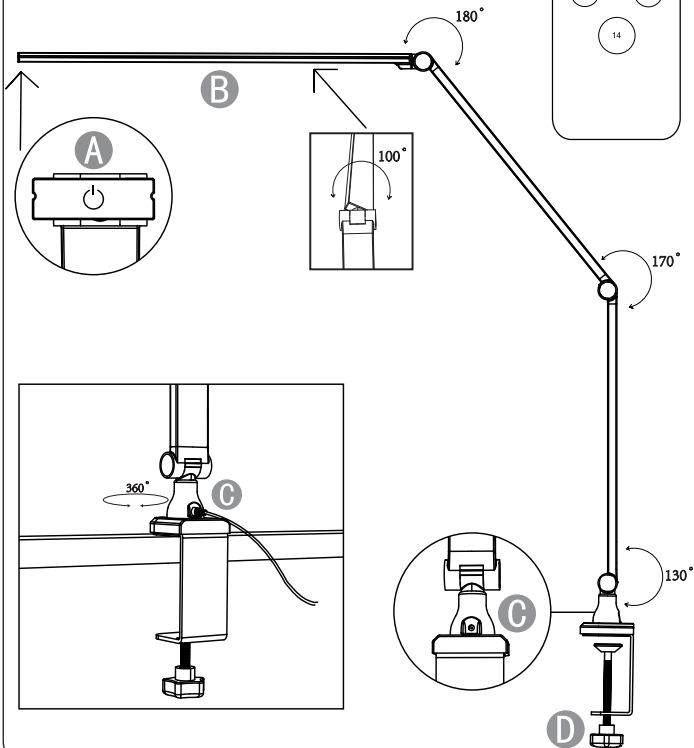
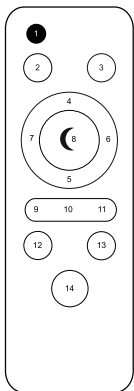


<i>Stolní LED lampička</i> • NÁVOD K OBSLUZE	CZ	4-8
<i>Stolná LED lampička</i> • NÁVOD NA OBSLUHU	SK	9-13
<i>LED table lamp</i> • USER MANUAL	EN	14-19
<i>Asztali LED lámpa</i> • HASZNÁLATI ÚTMUTATÓ	HU	20-24
<i>Lampka stołowa LED</i> • INSTRUKCJA OBSŁUGI	PL	26-30
<i>LED-Tischlampe</i> • BEDIENUNGSANLEITUNG	DE	32-36





CZ - STOLNÍ LED LAMPIČKA

I. BEZPEČNOSTNÍ UPOZORNĚNÍ	4
II. POPIS SPOTŘEBIČE	6
III. POKYNY K OBSLUZE	6
IV. ÚDRŽBA	7
V. EKOLOGIE	7
VI. TECHNICKÁ DATA	8

SK - STOLNÁ LED LAMPIČKA

I. BEZPEČNOSTNÉ UPOZORNENIA	9
II. POPIS SPOTŘEBIČE	10
III. POKYNY NA OBSLUHU	11
IV. ÚDRŽBA	12
V. EKOLÓGIA	12
VI. TECHNICKÉ ÚDAJE	13

EN - LED TABLE LAMP

I. SAFETY WARNINGS	14
II. DEVICE LAYOUT	17
III. OPERATING INSTRUCTIONS	18
IV. MAINTENANCE	18
V. ENVIRONMENTAL PROTECTION	18
VI. TECHNICAL DATA	19

HU - ASZTALI LED LÁMPA

I. BIZTONSÁGI FIGYELMEZTETÉS	20
II. KÉSZÜLÉK LEÍRÁSA	22
III. HASZNÁLATI UTASÍTÁSOK	23
IV. KARBANTARTÁS	24
V. ÖKOLÓGIA	24
VI. MŰSZAKI ADATOK	24

PL - LAMPKA STOŁOWA LED

I. OSTRZEŻENIA DOTYCZĄCE BEZPIECZEŃSTWA	26
II. UKŁAD URZĄDZENIA	28
III. INSTRUKCJA OBSŁUGI	29
IV. KONSERWACJA	29
V. EKOLOGIA	30
VI. DANE TECHNICZNE	30

DE - LED-TISCHLAMPE

I. SICHERHEITSHINWEISE UND WARNUNGEN	32
II. BESCHREIBUNG DES GERÄTES	34
III. BETRIEBSANLEITUNG	35
IV. WARTUNG	36
V. UMWELTSCHUTZ	36
VI. TECHNISCHE DATEN	36

eta 28939000, 289390010

NÁVOD K OBSLUZE

Vážený zákazníku, děkujeme Vám za zakoupení našeho produktu. Před uvedením tohoto přístroje do provozu si velmi pozorně přečtěte návod k obsluze a tento návod spolu se záručním listem, pokladním dokladem a podle možností i s obalem a vnitřním obsahem obalu dobře uschovejte.

I. BEZPEČNOSTNÍ UPOZORNĚNÍ



- Instrukce v návodu považujte za součást spotřebiče a postupte je jakémukoliv dalšímu uživateli spotřebiče.
- Zkontrolujte, zda údaj na typovém štítku adaptéru odpovídá napětí ve Vaší elektrické zásuvce. Vidlici napájecího přívodu je nutné připojit pouze do zásuvky elektrické instalace, která odpovídá příslušným normám.
- Tento spotřebič mohou používat děti ve věku 8 let a starší a osoby se sníženými fyzickými, smyslovými či mentálními schopnostmi nebo nedostatkem zkušeností a znalostí, pokud jsou pod dozorem nebo byly poučeny o používání spotřebiče bezpečným způsobem a rozumí případným nebezpečím. Děti si se spotřebičem nesmějí hrát. Čištění a údržbu prováděnou uživatelem nesmějí provádět děti, pokud nejsou starší 8 let a pod dozorem. Děti mladší 8 let se musí držet mimo dosah spotřebiče a jeho adaptéru.
- Před výměnou příslušenství nebo přístupných částí, před montáží a demontáží, před čištěním nebo údržbou, spotřebič vypněte a odpojte od el. sítě vytažením vidlice adaptéru z el. zásuvky!
- Jestliže je napájecí přívod adaptéru poškozen, musí být nahrazen výrobcem, jeho servisním technikem nebo podobně kvalifikovanou osobou, aby se tak zabránilo vzniku nebezpečné situace.
- Nikdy spotřebič nepoužívejte, pokud má poškozený adaptér, jeho přívod nebo vidlici, pokud nepracuje správně, upadl na zem a poškodil se nebo spadl do vody. V takových případech zanechte spotřebič do odborného servisu k prověření jeho bezpečnosti a správné funkce.
- Spotřebič je určen pouze pro použití v domácnostech a pro podobné účely (v obchodech, kancelářích a podobných pracovištích, v hotelích, motelech a jiných obytných prostředích, v podnicích zajišťujících nocleh se snídaní)! Není určen pro komerční použití!
- Síťový adaptér dodaný se spotřebičem je určený pouze pro tento spotřebič, nepoužívejte jej pro jiné účely. Současně pro tento spotřebič používejte pouze k němu dodaný síťový adaptér, pro dobíjení nepoužívejte jiný typ adaptéru (např. od jiného spotřebiče).
- **Spotřebič, nabíjecí podstavec ani adaptér nikdy neponořujte do vody nebo jiných tekutin (ani částečně) a nemyjte pod tekoucí vodou!**
- Tento spotřebič není určen pro venkovní použití.
- Při nastavování ramene přidržujte základnu lampičky a ujistěte se, že po nastavení je lampička dostatečně stabilní.

- Chraňte zrak osob a zvířat před přímým světlem z LED diod!
- Při nastavování ramena dbejte na to, abyste lampičku (resp. její kloub) nepoškodili - nepoužívejte nepřiměřenou sílu.
- V případě silného elektromagnetického rušení se může lampička zapnout/vypnout.
- Panel s LED diodami neohýbejte a chraňte před nárazy, abyste předešli jeho poškození.
- Spotřebič nepoužívejte v koupelně, v blízkosti sprch a podobných místech s vysokou vlhkostí.
- Led diody nemohou být vyměněny.
- LED diody se při provozu zahřívají, nedotýkejte se jich.
- Pokud nebude lampička dlouhodobě používána, odpojte její adaptér od. el. energie.
- **Adaptér nezasunujte do el. zásuvky a nevytahujte z el. zásuvky mokřýma rukama!**
- **Spotřebič nesmí být používán ve vlhkém nebo mokřém prostředí a v jakémkoliv prostředí s nebezpečím požáru nebo výbuchu** (prostory kde jsou skladovány chemikálie, paliva, oleje, plyny, barvy a další hořlavé, případně těkavé, látky).
- Spotřebič používejte pouze v pracovní poloze na místech, kde nehrozí jeho převrnutí a v dostatečné vzdálenosti od předmětů (jako jsou např. **záclony, závěsy, atd.**), tepelných zdrojů (např. **krb, kamna, sporák, vařič, radiátory, horkovzdušné trouby, grily**) a vlhkých povrchů (např. **dřezy, umyvadla**).
- Napájecí přívod nikdy nepokládejte na horké plochy, ani jej nenechávejte viset přes okraj stolu nebo pracovní desky. Zavaděním nebo zataháním za přívod např. dětmi může dojít k převržení či stažení spotřebiče a následně k vážnému zranění!
- Výrobce neručí za škody způsobené nesprávným zacházením se spotřebičem a příslušenstvím (např. **úraz el. proudem, požár**) a není odpovědný ze záruky za spotřebič v případě nedodržení výše uvedených bezpečnostních upozornění.

II. POPIS SPOTŘEBIČE

LED lampa	
A - Hlavní vypínač	C - vstup pro adaptér
B - LED panel	D - zajišťovací mechanismus

Dálkový ovladač		
1.	Zapnutí/vypnutí	Zapne nebo vypne lampu
2.	60 s	Automaticky vypne lampu po 60ti vteřinách svícení
3.	10 M	Automaticky vypne lampu po 10ti minutách svícení
4.	Jas +	Zvýšení jasu světla
5.	Jas -	Snížení jasu světla
6.	Teplota +	Zvýšení teploty světla (teplejší bílá)
7.	Teplota -	Snížení teploty světla (studenější bílá)
8.	Noční režim	Optimalizace jasu a barvy světla pro svícení v noci
9.	Jas 20 %	Snížení jasu světla na 20 % maximální hodnoty
10.	Jas 50 %	Snížení jasu světla na 50 % maximální hodnoty
11.	Jas 100 %	Nastavení jasu světla na maximální hodnotu
12.	Teplá bílá	Přepnutí teploty světla na teplou bílou
13.	Studená bílá	Přepnutí teploty světla na studenou bílou
14.	Neutrální bílá	Přepnutí teploty světla na neutrální bílou

III. POKYNY K OBSLUZE

LED lampu přimontujte k desce pracovního stolu pomocí upínacího mechanismu D. Konektor napájecího adaptéru zapojte do napájecího vstupu C. Napájecí adaptér zasuňte do elektrické zásuvky. Lampu lze zapnout ovládacím tlačítkem A nebo pomocí dálkového ovládání. Stisknutím tlačítka A zapnete lampu. Dalším stiskem přepnete na

jinou teplotu světla. Přidržením tlačítka upravíte intenzitu osvětlení. Další funkce a nastavení lampy lze ovládat pouze pomocí dálkového ovládání - viz. tabulka výše.

IV. ÚDRŽBA



Nepoužívejte drsné a agresivní čisticí prostředky (např. ostré předměty, škrabky, ředidla nebo jiná rozpouštědla)! Čištění provádějte vlhkým hadříkem s přísadkou saponátu.

V. EKOLOGIE

Pokud to rozměry dovolují, jsou na všech kusech vytištěny znaky materiálů použitých na výrobu balení, komponentů a příslušenství, jakož i jejich recyklace. Uvedené symboly na výrobku nebo v průvodní dokumentaci znamenají, že použité elektrické nebo elektronické výrobky nesmí být likvidovány společně s komunálním odpadem. Za účelem jejich správné likvidace je odevzdejte na k tomu určených sběrných místech, kde budou přijaty zdarma. Správnou likvidací tohoto produktu pomůžete zachovat cenné přírodní zdroje a napomáháte prevenci potenciálních negativních dopadů na životní prostředí a lidské zdraví, což by mohly být důsledky nesprávné likvidace odpadů. Další podrobnosti si vyžádejte od místního úřadu nebo nejbližšího sběrného místa. Při nesprávné likvidaci tohoto druhu odpadu mohou být v souladu s národními předpisy uděleny pokuty. Pokud má být spotřebič definitivně vyřazen z provozu, doporučuje se po odpojení napájecího přívodu od el. sítě přívod odříznout, spotřebič tak bude nepoužitelný.

Údržbu rozsáhlejšího charakteru nebo údržbu, která vyžaduje zásah do vnitřních částí spotřebiče, musí provést odborný servis! Nedodržením pokynů výrobce zaniká právo na záruční opravu!

Případné další informace o spotřebiči, náhradních dílech a servisní síti získáte na infolince +420 545 120 545 nebo na internetové adrese www.eta.cz.

VI. TECHNICKÁ DATA

3 stupně nastavení teploty světla - teplá, studená, neutrální

Plynulá regulace jasu

Světelný tok: >500 Lm

Teplota chromatičnosti: 3000 - 6500 K

Úhel svícení: 120°

Životnost: až 30.000 hodin

Energetická třída: F

Materiál: ABS+PC+hliník

Napájení: AC 100-240 V 50/60 HZ; výstup 10 V / 1.0 A

Rozměry: 14,5 x 86,0 x 46,0 cm

Hmotnost: 712 g

Příkon: 10 W

Stupeň krytí: IP 20

Příkon ve vypnutém stavu je < 0,50 W

Změna technické specifikace a obsahu případného příslušenství dle modelu výrobku vyhrazena výrobcem.

UPOZORNĚNÍ A SYMBOLY POUŽITÉ NA SPOTŘEBIČI, OBALECH NEBO V NÁVODU:

HOUSEHOLD USE ONLY – Pouze pro použití v domácnosti. DO NOT IMMERSE IN WATER OR OTHER LIQUIDS – Neponořovat do vody nebo jiných tekutin.



TO AVOID DANGER OF SUFFOCATION, KEEP THIS PLASTIC BAG AWAY FROM BABIES AND CHILDREN. DO NOT USE THIS BAG IN CRIBS, BEDS, CARRIAGES

OR PLAYPENS. THIS BAG IS NOT A TOY. – Nebezpečí udušení. Nepoužívejte tento sáček v kolébkách, postýlkách, kočárcích nebo dětských ohrádkách. PE sáček odkládejte mimo dosah dětí. Sáček není na hraní.

Symbol  znamená UPOZORNĚNÍ.

eta 28939000, 289390010

NÁVOD NA OBSLUHU

Vážený zákazník, ďakujeme Vám za zakúpenie nášho produktu. Pred uvedením tohto prístroja do prevádzky, si veľmi pozorne prečítajte návod na obsluhu a tento návod spolu so záručným listom, dokladom o predaji a podľa možnosti aj s obalom a vnútorným vybavením obalu dobre uschovajte.

I. BEZPEČNOSTNÉ UPOZORNENIA



- Inštrukcie v návode považujte za súčasť spotrebiča a postúpte ich akémukoľvek ďalšiemu užívateľovi spotrebiča.
- Skontrolujte, či údaj na typovom štítku adaptéra zodpovedá napätiu vo vašej elektrickej zásuvke. Vidlicu napájacieho prívodu treba pripojiť do správne zapojenej a uzemnenej zásuvky podľa STN!
- Tento spotrebič môžu používať deti vo veku 8 rokov a staršie a osoby so zníženými fyzickými alebo mentálnymi schopnosťami alebo nedostatkom skúseností a znalostí, pokiaľ sú pod dozorom alebo boli poučené o používanie tohto spotrebiča bezpečným spôsobom a rozumie prípadným nebezpečenstvom. Deti si so spotrebičom nesmú hrať. Čistenie a údržbu vykonávanú užívateľom nesmú vykonávať deti bez dozoru. Deti mladšie ako 8 rokov sa musia držať mimo dosah spotrebiča a jeho adaptéra.
- Pred výmenou príslušenstva alebo prístupných častí, pred montážou a demontážou, pred čistením alebo údržbou, spotrebič vypnite a odpojte od el. siete vyťahnutím vidlice adaptéra z el. zásuvky!
- Ak je napájací prívod od adaptéra poškodený, musí byť nahradený výrobcom, jeho servisným technikom alebo podobne kvalifikovanou osobou, aby sa tak zabránilo vzniku nebezpečnej situácie.
- Spotrebič nepoužívajte, ak má poškodený adaptér, ak nepracuje správne, ak spadol na zem a poškodil sa alebo spadol do vody. V takýchto prípadoch odneste spotrebič do špecializovaného servisu, aby preverili jeho bezpečnosť a funkčnosť.
- Sieťový adaptér dodaný so spotrebičom je určený len pre tento spotrebič, nepoužívajte ho na iné účely. Súčasne pre tento spotrebič používajte len k nemu dodaný sieťový adaptér, pre dobíjanie nepoužívajte iný typ adaptéra (napr. od iného spotrebiča).
- Spotrebič, nabíjací podstavec ani adaptér nikdy neponárajte (ani čiastočne) do vody a iných tekutín ani neumývajte pod tečúcou vodou!
- Spotrebič je určený len pre použitie v domácnostiach a pre podobné účely (v obchodoch, kanceláriách a podobných pracoviskách, v hoteloch, motelloch a iných obytných prostrediach, v podnikoch zaisťujúcich nocľah s raňajkami)! Nie je určený pre komerčné použitie!
- Nepoužívajte spotrebič vonku.
- Adaptér nezasúvajte a nevyťahujte z elektrickej zásuvky mokrymi rukami!
- Pri nastavovaní ramena pridržiavajte základňu lampičky a uistite sa, že po nastavení je lampička dostatočne stabilná.
- Chráňte zrak osôb a zvierat pred priamym svetlom z LED diód!
- Pri nastavovaní ramena dbajte na to, aby ste lampičku (resp. jej kĺb) nepoškodili -

nepoužívajte neprimeranú silu.

- V prípade silného elektromagnetického rušenia sa môže lampička zapnúť / vypnúť.
- Panel s LED diódami neohýbajte a chráňte pred nárazmi, aby ste predišli jeho poškodeniu.
- Spotrebič nepoužívajte v kúpeľni, v blízkosti sprch a podobných miestach s vysokou vlhkosťou.
- Led diódy nemôžu byť vymenené.
- LED diódy sa pri prevádzke zahrievajú, nedotýkajte sa ich.
- Pokiaľ nebude lampička dlhodobo používaná, odpojte jej adaptér od. el. energie.
- **Spotrebič nesmie byť používaný vo vlhkom alebo mokrom prostredí a v akomkoľvek prostredí s nebezpečenstvom požiaru alebo výbuchu** (priestory kde sú skladované chemikálie, palivá, oleje, plyny, farby a ďalšie horľavé, prípadne prchavé, látky).
- Spotrebič používajte iba na miestach, kde nehrozí jeho prevrhnutie a v dostatočnej vzdialenosti od predmetov (ako sú napr. **záclony, závesy atď.**), tepelných zdrojov (napr. **kachlí, sporáka, radiátorov, teplovzdušnej rúry, grilu**) a vlhkých povrchov (**drevoz, umývadiel a pod.**).
- Napájací prívod nikdy nekladte na horúce plochy, ani ho nenechávajte visieť cez okraj stola alebo pracovnej dosky. Zavadením alebo zaťahanim za prívod napr. deťmi môže dôjsť k prevrhnutiu či stiahnutiu spotrebiča a následne k vážnemu zraneniu!
- Výrobca nezodpovedá za škody spôsobené nesprávnym zaobchádzaním so spotrebičom a príslušenstvom (napr. **úraz el. prúdom, požiar**) a nie je povinný poskytnúť záruku na spotrebič v prípade nedodržania zhora uvedených bezpečnostných upozornení.

II. POPIS SPOTŘEBIČE

LED lampa	
A - Hlavný vypínač	C - vstup pre adaptér
B - LED panel	D - upínací mechanizmus

Diaľkový ovládač		
1.	Zapnutie/vypnutie	Zapne alebo vypne lampu
2.	60 s	Automaticky vypne lampu po 60tich sekundách svietenia
3.	10 M	Automaticky vypne lampu po 10tich minútach svietenia
4.	Jas +	Zvýšenie jasů svetla
5.	Jas -	Zníženie jasů svetla
6.	Teplota +	Zvýšenie teploty svetla (teplejšia biela)
7.	Teplota -	Zníženie teploty svetla (studenšia biela)
8.	Nočný režim	Optimalizácia jasů a farby svetla pre svietenie v noci
9.	Jas 20 %	Zníženie jasů svetla na 20 % maximálnej hodnoty
10.	Jas 50 %	Zníženie jasů svetla na 50 % maximálnej hodnoty
11.	Jas 100 %	Nastavenie jasů svetla na maximálnu hodnotu
12.	Teplá biela	Prepnutie teploty svetla na teplú bielu
13.	Studená biela	Prepnutie teploty svetla na studenú bielu
14.	Neutrálna biela	Prepnutie teploty svetla na neutrálnu bielu

III. POKYNY K OBSLUZE

LED lampu primontujte k doske pracovného stola pomocou upínacieho mechanizmu D. Konektor napájacieho adaptéra zapojte do napájacieho vstupu C. Napájací adaptér zasunúte do elektrickej zásuvky. Lampu je možné zapnúť ovládacím tlačidlom A alebo pomocou diaľkového ovládania. Stlačením tlačidla A zapnete lampu. Ďalším stlačením prepnete na inú teplotu svetla. Pridržaním tlačidla upravíte intenzitu osvetlenia.

Všetky ďalšie funkcie a nastavenia lampy je možné ovládať iba pomocou diaľkového ovládania - viď. tabuľka vyššie.

IV. ÚDRŽBA

Nepoužívajte drsné a agresívne čistiace prostriedky (napr. ostré predmety, škrabky, chemické rozpúšťadlá alebo riedidlá)!

Spotrebič čistite vlhkou handričkou namočenou v roztoku vody a saponátu.

V. EKOLÓGIA



Ak to rozmery umožňujú, na všetkých dieloch sú vytlačené znaky materiálov, ktoré sú použité na obalový materiál, komponenty a príslušenstvo, ako aj na ich recyklovanie. Uvedené symboly na výrobku alebo v sprievodnej dokumentácii znamenajú, že použité elektrické alebo elektronické výrobky nesmú byť likvidované spoločne s komunálnym odpadom. Za účelom správnej likvidácie výrobkov ich odovzdajte na k tomu určených zberných miestach, kde budú prijaté zdarma. Správnou likvidáciou tohto produktu pomôžete zachovať cenné prírodné zdroje a napomáhate prevencii potenciálnych negatívnych dopadov na životné prostredie a ľudské zdravie, čo by mohli byť dôsledky nesprávnej likvidácie odpadov. Ďalšie podrobnosti si vyžiadajte od miestneho úradu alebo najbližšieho zberného miesta. Pri nesprávnej likvidácii tohto druhu odpadu môžu byť v súlade s národnými predpismi udelené pokuty. Ak má byť spotrebič definitívne vyradený z činnosti, odporúča sa po jeho odpojení od elektrickej siete odrezat' napájací prívod. Spotrebič tak bude nepoužiteľný.

Údržbu rozsiahlejšieho charakteru alebo údržbu, ktorá vyžaduje zásah do vnútorných častí spotrebiča, musí vykonať iba špecializovaný servis!

Nedodržaním pokynov výrobcu zaniká právo na záručnú opravu!

Prípadné ďalšie informácie o spotrebiči a servisnej sieti získate na infolinke

+420 545 120 545 alebo na internetovej adrese www.eta.sk.

VI. TECHNICKÉ ÚDAJE

Stolná LED lampička

3 stupne nastavenia teploty svetla - teplá, studená, neutrálna

3 stupne nastavenia jasů

Svetelný tok: >500 Lm

Teplota chromatičnosti: 3000 - 6500 K

Uhol svietenia: 120 °

Životnosť: až 30.000 hodín

Energetická trieda: F

Materiál: ABS + PC + hliník

Napájanie: AC 100-240 V 50/60 HZ; výstup 10 V / 1.0 A

Rozmery: 14,5 x 86,0 x 46,0 cm

Hmotnosť: 712 g

Príkón: 10 W

Stupeň krytia: IP 20

Príkón vo vypnutom stave je < 0,50 W

Zmena technickej špecifikácie a obsahu prípadného príslušenstva podľa modelu výrobku je vyhradená výrobcom.

UPOZORNENIA A SYMBOLY POUŽITÉ NA SPOTREBIČI, OBALOCH ALEBO V NÁVODE:

HOUSEHOLD USE ONLY — Len na použitie v domácnosti. DO NOT IMMERSE IN WATER OR OTHER LIQUIDS — Neponárať do vody alebo iných tekutín.



TO AVOID DANGER OF SUFFOCATION, KEEP THIS PLASTIC BAG AWAY FROM BABIES AND CHILDREN. DO NOT USE THIS BAG IN CRIBS, BEDS, CARRIAGES OR PLAYPENS. THIS BAG IS NOT

A TOY. — Nebezpečenstvo udusenía. Nepoužívajte toto vrecúško v kolískach, postielkach, kočíkoch alebo detských ohrádkach. PE vrecko odkladajte mimo dosahu detí. Vrecko nie je na hranie.

Symbol  znamená UPOZORNENIE.

eta 28939000, 289390010

INSTRUCTIONS FOR USE

Dear customer, thank you for purchasing our product. Please read the operating instructions carefully before putting the appliance into operation and keep these instructions including the warranty, the receipt and, if possible, the box with the internal packing.

I. SAFETY WARNINGS



- Consider the instructions for use as a part of the appliance and pass them on to any other user of the appliance.
- Check whether the data on the type label corresponds with the voltage in your socket. The power cord plug may only be connected to the electrical socket complying with the applicable standards.
- This appliance can be used by children aged from 8 years and above and persons with reduced physical, sensory or mental capabilities or lack of experience and knowledge if they have been given supervision or instruction concerning use of the appliance in a safe way and understand the hazards involved. Children shall not play with the appliance. Cleaning and user maintenance shall not be made by children without supervision. Children younger than 8 years must be kept out of reach of the appliance and its charger.
- Before replacing accessories or accessible parts, before assembly and disassembly, before cleaning or maintenance, turn off the appliance and disconnect it from the mains by pulling the charger from the power socket!
- If the power cord of the charger is corrupted, it has to be replaced by the manufacturer, its service technician or a similarly qualified person so as to prevent dangerous situations.
- Never use the appliance if its charging adapter is damaged, if it does not work properly, if it fell down and was damaged and it is leaking. In this case take the appliance to a special service to check its safety and proper function.
- The appliance must not be immersed in water or other liquids (not even partially)! If the appliance falls in water, do not take it from the water! First disconnect the power cord plug from the electrical socket, and then take out the appliance from the water. In such cases, bring the appliance to a specialised service centre to verify its safety and proper operability.

- The appliance is intended for home use and for similar purposes (in shops, offices and similar sites, in hotels, motels and other residential premises, or in facilities providing bed and breakfast service). It is not intended for commercial use!
- The adaptor supplied with this appliance is intended for this appliance only, do not use it for other purposes. Also, use only the supplied adaptor with this appliance, do not use any other adaptor for charging (e.g. from another appliance).
- Never immerse the appliance, the charging dock or the adaptor in water or other liquids (not even partly) and never wash in running water!
- When adjusting the lamp neck, hold the lamp base and make sure that when adjusted, the lamp is sufficiently stable.
- Protect eyesight of people and animals from direct light from the LEDs.
- When adjusting the lamp neck, make sure not to damage the lamp (its joint) - do not apply excessive force.
- The lamp may switch on/off in case of strong electromagnetic interference.
- Do not bend the LED panel and protect it from any impact to prevent its damage.
- Do not use the appliance in bathrooms, near showers and in places with high humidity.
- LEDs cannot be replaced.
- When the lamp is on, the LEDs become warm - do not touch them.
- If the lamp is not to be used for a long time, unplug the adapter from el. power.
- **This appliance is not intended for outdoor use.**
- **Do not put or take out the plug to or from a socket with wet hands!**
- The appliance must not be used in a damp or wet environment and in any environment with the danger of fire or explosion (**premises where chemicals, fuels, oils, gases, paints and other flammable or volatile materials are stored**).
- Only use the appliance in the working position at places with no risk of overturning and in a sufficient distance from other objects (such as **curtains, drapes**, etc.), heat sources (e.g. **fireplace, heater, stove, cooker, radiators, hot air ovens, grills**) and wet surfaces (e. g. **sinks, wash basins**).
- Never put the power cord on hot surfaces and never let it hang over table edge or worktop edge. If the cord is caught or pulled, e.g. by children, the appliance may overturn and fall down, causing a serious injury!
- The manufacturer assumes no responsibility for any damage

caused by improper handling of the appliance and its accessories (e.g. **electric shock, fire**), and the appliance guarantee will become void if any of the aforementioned safety instructions are not observed.

II. DEVICE LAYOUT

LED lamp	
A - Main switch	C - Adapter input
B - LED panel	D - Clamping mechanism

Remote control		
1.	On / Off	Turns the lamp on or off
2.	60 s	Automatically turns off the lamp after 60 seconds of lighting
3.	10 M	Automatically turns off the lamp after 10 minutes of lighting
4.	Bright +	Increases the brightness of the light
5.	Bright -	Decrease the brightness of the light
6.	Color +	Light temperature increase (warmer white)
7.	Color -	Decrease light temperature (cooler white)
8.	Night mode	Optimizes the brightness and color of the light for night lighting
9.	Bright 20 %	Reduces the brightness of the light to 20% of the maximum value
10.	Bright 50 %	Reduces the brightness of the light to 50% of the maximum value
11.	Bright 100 %	Sets the brightness of the light to the maximum value
12.	Warm light	Switches the light temperature to warm white
13.	Cool light	Switches the light temperature to cold white
14.	Neutral white	Switches the light temperature to neutral white

III. OPERATING INSTRUCTIONS

Mount the LED lamp to the table top using the clamping mechanism D. Plug the power adapter connector into the power input C. Plug the power adapter into an electrical outlet. The lamp can be switched on with control button A or with the remote control. Press the A button to turn on the lamp. Press again to switch to a different light temperature. Hold down the button to adjust the light intensity. All other functions and settings of the lamp can be controlled only by remote control - see. table above.

IV. MAINTENANCE

Do not use coarse and aggressive cleaning agents (e.g. sharp objects, scrapers, diluting agents or other solvents). Clean with a soft and wet cloth with a little detergent.

V. ENVIRONMENTAL PROTECTION



If the dimensions allow, there are labels of materials used for production of packing, components and accessories as well as their recycling on all parts. The symbols specified on the product or in the accompanying documentation mean that the used electric or electronic products must not be disposed of together with municipal waste. For proper disposal of the product, hand it over at special collection places where it will be taken over free of charge. Suitable disposal of the product can help to maintain valuable natural resources and to prevent possible negative impacts on the environment and human health, which could be the possible consequences of improper waste disposal. Ask for more details at the local authorities or in the nearest collection site. Fines can be imposed for improper disposal of this type of waste in agreement with the national regulations. If the appliance is to be put out of operation for good, after disconnecting it from power supply we recommend cutting off the power cord and thus it will not be possible to use the appliance again.

More extensive maintenance or maintenance requiring intervention in the inner parts of the appliance must be carried out by professional service! Failure to comply with the instructions of the manufacturer will lead to expiration of the

right to warranty repair!

VI. TECHNICAL DATA

3 light colour settings - warm, cold, neutral

Smooth brightness adjustment

Light temperature and brightness settings memory

Flexi-neck

Remote control

Luminous flux: >500Lm

Colour temperature: 3000 - 6500K

Illumination angle: 120°

Life: up to 30,000 hours

Energy rating: F

Material: ABS + PC + aluminium

Voltage: AC 100-240V 50/60HZ; output: 10V/ 1.0A

Dimensions: 14,5 x 86,0 x 46,0 cm

Weight: 712 g

Input: 10W

Degree of protection: IP 20

Power cord length 1.5 m (± 0.1 m)

The manufacturer reserves the right to change the technical specifications and accessories for the respective models.

WARNINGS AND SYMBOLS USED ON THE APPLIANCE, PACKAGING OR IN THE INSTRUCTIONS MANUAL:

HOUSEHOLD USE ONLY; DO NOT IMMERSE IN WATER OR OTHER LIQUIDS;



TO AVOID DANGER OF SUFFOCATION, KEEP THIS PLASTIC BAG AWAY FROM BABIES AND CHILDREN. DO NOT USE THIS BAG IN CRIBS, BEDS, CARRIAGES OR PLAYPENS. THIS BAG IS NOT A

TOY.

The  symbol indicates a WARNING.

Asztali LED lámpa**eta** 28939000, 289390010**KEZELÉSI ÚTMUTATÓ**

Köszönjük, hogy termékünket választotta. A készülék használata előtt nagyon figyelmesen olvassa el ezt a használati útmutatót, és lehetőség szerint a garancialevéllel, pénztári bizonylattal, csomagolással és a csomagolás belső részeivel együtt gondosan őrizze meg.

I. BIZTONSÁGI FIGYELMEZTETÉS

- Az útmutató utasításait tekintse a készülék tartozékaként és juttassa el azt a készülék bármilyen további felhasználójának.
- Ellenőrizze, hogy a típustáblán levő feszültségérték megegyezik–e az Ön elektromos dugaszolóaljzatában levő feszültséggel. A csatlakozóvezeték villásdugóját csak a szabvány szerint helyesen bekötött és földelt dugaszolóaljzatba szabad becsatlakoztatni!
- Ezt a terméket 8 éves korú és idősebb gyermekek, továbbá csökkentt fi zikai és mentális képességű vagy nem elegendő tapasztalattal és ismeretekkel rendelkező személyek is használhatják, amennyiben felügyelet alatt állnak vagy a készülék biztonságos használatára vonatkozóan megfelelő módon kioktatták őket és megértik az esetleges veszélyhelyzetek értelmezését. A gyermekek nem játszhatnak a készülékkel. A felhasználó által történő tisztítást és karbantartást gyermekek nem végezhetik, ha nincsenek legalább 8 évesek és csak felügyelet mellett. 8 évnél fi atalabb gyermekek csak a készülék és hatósugarán kívül tartózkodhatnak.
- A tartozékok vagy hozzáférhető részek kicserélése előtt, amelyek működés közben mozognak, beszerelés és szétszerelés előtt, tisztítás vagy karbantartás előtt, a készüléket kapcsolja ki és húzza ki a tápkábel dugójának kihúzásával az aljzatból!
- Ha a készülék csatlakozóvezetéke megsérül, akkor azt a gyártó

cég, annak szervíz szakembere vagy hasonló minősítéssel rendelkező más személy cserélje ki, hogy elkerüljük ezzel veszélyes helyzet kialakulását.

- Ne használja a készüléket, ha annak csatlakozóvezetéke vagy villásdugója sérült, ha nem működik rendesen vagy ha leesett, megsérült és nem tömör. Ilyen esetekben a készüléket adja át szakszervizi vizsgálatokra, annak biztonságtechnikája és helyes működése ellenőrzése céljából.
- A termék otthoni és hasonló (üzletekben, irodákban és más hasonló munkahelyeken, szállodákban, motelekben és más hasonló helyiségekben, „bed and breakfast“ típusú szállodákban) használatra szánt! Nem kereskedelmi használatra!
- **A készüléket nem szabad külső térben alkalmazni!**
- Kar beállításánál fogja meg a lámpa bázisát és beállítás után ellenőrizze, hogy a lámpa elég stabil pozícióban van-e!
- Védje az emberek és állatok látását közvetlen a LED fénytől!
- Kar beállításánál figyeljen arra, hogy a lámpa (vagy forgója) ne sérüljön meg - ne fejtessen ki túlzott erőt!
- Erős elektromágneses zavarás esetén a lámpa be/kikapcsolhat magától!
- A LED diódákkal felszerelt panelt ne hajlítsa és ne üsse meg, ellenkező esetben károsodást okozhat!
- Ne használja a készüléket fürdőszobákban, zuhanykabinok és hasonló, magas páratartalmú helyek közelében!
- A LED diódákat nem lehet cserélni!
- A LED diódák működés közben felmelegszenek, ne érintse meg azokat!
- Ha nem használja a lámpát hosszabb ideig, húzza ki az adapterét az elektromos hálózathoz!
- **A hálózati adaptert ne csatlakoztassa nedves kézzel az eldugaszolóaljzatba ill. ne húzza abból ki!**
- A készüléket nem szabad nedves, vizes helyeken, valamint tűzveszélyes és robbanás veszélyes helyeken (**kémia szerek, üzemanyagok, olajok, gázok, festékek, stb. tárolási helyek**) használni!
- A készüléket csak munkahelyzetben szabad használni olyan

helyeken, ahol nem fenyeget annak felborulása, és elegendő távolságban van más tárgyaktól (mint **amilyenek pl. függöny, drapéria, stb.**), hőforrásoktól (pl. **kandalló, kályha, tűzhely, főzőlap, forrólevegős sütő, grill**) és nedves felületektől (pl. **mosogatótál, mosdó**)!

- Soha ne helyezze a vezetéket forró felületre, ne hagyja az asztal, vagy a munkalap szélén át lelőgni. A csatlakozóvezetékbe történő beakadáskor, vagy a csatlakozó vezeték pl. gyermekek által történő meghúzásakor a készülék felborulhat, vagy leeshet és azt követően komoly sérülés történhet!
- A csomaghoz tartozó hálózati adaptert kizárólag ezen készülék töltésére használja, ne használja más célra! Valamint a mellékelt hálózati adaptert is kizárólag ehhez a készülékhez alkalmazza, más típusú adaptert ne használjon a készülék töltéséhez (pl. más készüléktől származót)!
- **A készüléket, töltőállványt, vagy az adaptert soha ne merítse bele a vízbe, vagy más folyadékba (részben sem) és semmi esetre se mossa folyó víz alatt.**
- A gyártó cég nem felelős a készülék és tartozékai helytelen használatából eredő károkért (pl. **elektromos áram által okozott sérülések, tűzkárok**) és a fenti biztonságtechnikai figyelmeztetések figyelmen kívül hagyásából eredő készülékre vonatkozó jótállási felelősségért!

II. KÉSZÜLÉK LEÍRÁSA

LED lamp	
A - Főkapcsoló	C - Adapter bemenet
B - LED panel	D - Szorító mechanizmus

Távirányító		
1.	Be / Ki	A lámpát be- vagy kikapcsolja
2.	60 s	Alámpa automatikus lekapcsolása 60 másodperces világítás után
3.	10 M	A lámpa automatikus lekapcsolása 10 perc világítás után
4.	Fényerő +	Fényerő növelése
5.	Fényerő –	Fényerő csökkentése
6.	Hőmérséklet +	Színhőmérséklet-emelése (melegebb fehér)
7.	Hőmérséklet --	Színhőmérséklet csökkentése (hidegebb fehér)
8.	Éjszakai mód	Optimalizálja a fény fényerejét és színét az éjszakai világításhoz
9.	Fényerő 20%	A fényerőt a maximális érték 20%-ára csökkenti
10.	Fényerő 50%	A fény fényerejét a maximális érték 50%-ára csökkenti
11.	Fényerő 100%	A fényerőt a maximális értékre állítja
12.	Meleg fehér	A lámpa színhőmérsékletét meleg fehérre állítja
13.	Hideg fehér	A lámpa színhőmérsékletét hideg fehérre kapcsolja
14.	Semleges fehér	A lámpa színhőmérsékletét semleges fehérre állítja

III. HASZNÁLATI UTASÍTÁSOK

Szerelje fel a LED-lámpát az asztallapra a D szorítóalkatrész segítségével. Dugja be a hálózati adapter csatlakozóját a C tápegységbe. Dugja be a hálózati adaptert az elektromos aljzatba. A lámpa az A

vezérlőgombbal vagy a távirányítóval kapcsolható be. Nyomja meg az A gombot a lámpa bekapcsolásához. Nyomja meg újra, hogy másik fényhőmérsékletre váltson. Tartsa lenyomva a gombot a fényerősség beállításához. Az összes többi lámpa funkció és beállítás csak a távirányítóval vezérelhető - részletek az alábbi táblázatban.

V. KARBANTARTÁS

A készülék áthelyezése előtt húzza ki a csatlakozóvezeték villásdugóját az el. dugaszolóaljzatból. Soha ne használjon durva vagy agresszív tisztítószeret

(pl. éles tárgyakat, kaparót, hígítókat vagy egyéb oldószereket)!

A készülék tisztítását puha, nedves ruhadarabbal végezze, szappanosvíz oldattal.

VI. ÖKOLÓGIA



Amennyiben a méretek lehetővé teszik, a készülék valamennyi darabján fel van tüntetve a csomagolóanyagok, komponensek és tartozékok gyártására használt anyagok jelei, továbbá azok újrahasznosítására vonatkozó jelzések. A terméken vagy annak kísérő dokumentációjában feltüntetett jelzések azt jelentik, hogy az elektromos és elektronikus termékeket nem szabad a kommunális hulladékokkal együtt ártalmatlanítani. A helyes likvidálás céljából adja le azokat az arra kijelölt hulladékgyűjtő helyeken, ahol azokat ingyenesen veszik át. A termékek helyes ártalmatlanításával értékes természeti forrásokat segít megőrizni és megelőzi azok nem megfelelő ártalmatlanításából eredő potenciálisan negatív hatásait a környezetre és az emberi egészségre. További részleteket kérjen a helyi önkormányzattól vagy a legközelebbi hulladékgyűjtő helyen. Ezen hulladék anyagfajták helytelen ártalmatlanítása néhány ország előírásai szerint pénzbírsággal is járhat. Amennyiben a készüléket véglegesen kicserélté, javasoljuk annak csatlakozóvezetékét az elektromos hálózatról történő leválasztása után levágni, ezzel a készülék használhatatlanná válik.

VII. MŰSZAKI ADATOK

3 fényhőmérséklet beállítási fokozat - meleg, hideg, semleges

Fényerő folyamatos szabályozása

Beállított fényhőmérséklet és fényerő memória funkció

Flexibilis kar

Távírányító

Fényáram: >500 Lm

Színhőmérséklet: 3000 - 6500 K

Világítási szög: 120°

Élettartam: akár 30.000 óra

Energiaosztály: F

Anyag: ABS+PC+alumínium

Tápellátás: AC 100-240 V 50/60 HZ; kimenet 10 V/ 1.0 A

Méreték: 14,5 x 86,0 x 46,0 cm

Súly: 712 g

Teljesítményfelvétel: 10 W

Védelmi fokozat: IP 20

Tápkábel hossza 1,5 m ($\pm 0,1$ m)

A technikai specifikációk és modell szerinti esetleges tartozékok változtatásának jogát a gyártó fenntartja!

A KÉSZÜLÉKEN, ANNAK CSOMAGOLÁSÁN VAGY ÚTMUTATÓJÁBAN TALÁLHATÓ FIGYELMEZTETÉSEK ÉS SZIMBÓLUMOK:

HOUSEHOLD USE ONLY – Kizárólag háztartási használatra alkalmas. DO NOT IMMERSE IN WATER OR OTHER LIQUIDS – Ne merítse vízbe vagy más folyadékba.



TO AVOID DANGER OF SUFFOCATION, KEEP THIS PLASTIC BAG AWAY FROM BABIES AND CHILDREN. DO NOT USE THIS BAG IN CRIBS, BEDS, CARRIAGES

OR PLAYPENS. THIS BAG IS NOT A TOY. Fulladásveszély.

Tartsa a PE zacskót gyermekektől elzárt helyen. A zacskó nem játékszer. Ne használja ezt a zacskót bölcsőkben, kiságyakban, babakocsikban, vagy gyerek járókákban.



FIGYELMEZTETÉS

Lampka stołowa LED**eta 28939000, 289390010****INSTRUKCJA OBSŁUGI**

Szanowni Państwo, dziękujemy za zakup naszego produktu. Przed rozpoczęciem użytkowania, należy uważnie przeczytać wszystkie instrukcje i zachować je na przyszłość. Dotyczy to także gwarancji, dowodu zakupu oraz – jeśli to możliwe – wszystkich części oryginalnego opakowania.

**I. OSTRZEŻENIA DOTYCZĄCE BEZPIECZEŃSTWA**

- Wskazówki zawarte w instrukcji obsługi należy przekazać innemu użytkownikowi urządzenia.
- Sprawdź, czy dane dotyczące napięcia podane na tabliczce odpowiadają napięciu w sieci elektrycznej. Wtyczkę przewodu zasilania należy podłączyć do prawidłowo uziemionego gniazdka!
- Z urządzenia mogą korzystać dzieci powyżej 8 roku życia, oraz osoby z ograniczonymi zdolnościami fizycznymi lub umysłowymi, a także nieposiadające wiedzy lub doświadczenia w użytkowaniu tego typu urządzeń pod warunkiem, że będą one nadzorowane lub zostaną poinstruowane na temat bezpiecznego korzystania z tego urządzenia oraz zagrożeń wiążących się z jego używaniem. Bawienie się urządzeniem jest zabronione dzieciom. Czyszczenie i konserwacja bez nadzoru dorosłych jest dzieciom zabroniona.
Dzieci do lat 8 muszą trzymać się z dala od urządzenia i jego zasilacza.
- Przed wymianą wyposażenia lub dostępnych części, które ruszają się podczas pracy, przed montażem i demontażem, przed czyszczeniem lub konserwacją należy wyłączyć urządzenie i odłączyć je od sieci elektrycznej poprzez wyciągnięcie wtyczki przewodu zasilającego z gniazdka elektrycznego!
- Jeżeli kabel zasilający zasilacza jest uszkodzony, musi być wymieniony przez producenta, przez technika serwisowego

lub osobę kwalifikowaną, aby nie dopuścić tak do powstania niebezpiecznej sytuacji.

- Nigdy nie używaj urządzenia, jeśli jest uszkodzona ładowarka, wtyczka lub urządzenie nie działa prawidłowo, upadło na ziemię i posiada widoczne oznaki uszkodzenia, posiada widoczne oznaki uszkodzenia lub jest nieszczelne. W takich przypadkach, zanieś urządzenie do autoryzowanego serwisu celem sprawdzenia funkcji bezpieczeństwa i prawidłowego działania.
- Produkt przeznaczony jest do stosowania w gospodarstwach domowych i podobnych miejscach (sklepy, biura i podobne miejsca pracy, hotele, motele i inne środowiska mieszkalne, w firmach świadczących usługi noclegowe ze śniadaniem)! Nie jest przeznaczone do użytku komercyjnego!
- **Urządzenie nie jest przeznaczone do użytku na zewnątrz.**
- **Mokrymi rękami nie zasuwasz i nie wyjmujesz adaptera z gniazdka elektrycznego!**
- Zasilacz sieciowy dostarczany wraz z urządzeniem jest przeznaczony tylko do tego urządzenia, nie należy go używać do innych celów. Jednocześnie do tego urządzenia należy używać tylko dostarczonego zasilacza sieciowego, do ładowania nie używać innego typu zasilacza (np. z innych urządzeń).
- **Urządzenie, podstawki ładujące ani adaptera nie zanurzać w wodzie lub innej cieczy (nawet częściowo) i nie myć pod bieżącą wodą!**
- Podczas ustawiania ramienia należy przytrzymać podstawę lampy i upewnić się, że lampa jest wystarczająco stabilna.
- Chronić oczy ludzi i zwierząt przed bezpośrednim działaniem światła z diod LED!
- Podczas ustawiania ramienia, upewnić się, że nie uszkodzisz lampy (lub jej ramienia) - nie używaj nadmiernej siły.
- W przypadku silnych zakłóceń elektromagnetycznych lampa może się włączyć / wyłączyć.
- Nie zginać panelu LED i chronić go przed wstrząsami, aby zapobiec uszkodzeniu.
- Nie należy używać urządzenia w łazience, w pobliżu prysznicza i podobnych miejsc o dużej wilgotności.

- Diody LED nie mogą być wymienione.
- Diody LED nagrzewają się podczas pracy, nie należy ich dotykać.
- Jeśli lampa nie będzie używana przez dłuższy czas, należy odłączyć zasilacz od energii elektrycznej.
- **Urządzenie nie może być używane w środowisku wilgotnym lub mokrym, w środowisku z niebezpieczeństwem pożaru lub wybuchu** (miejsca, gdzie są przechowywane chemikalia, paliwa, oleje, gazy, farby i inne substancje łatwopalne lub lotne).
- Urządzenie można używać tylko w pozycji roboczej w miejscach, gdzie nie ma ryzyka przewrócenia się, z dala od łatwopalnych przedmiotów (takich jak **zasłony, firany, drewno, itp.**), źródeł ciepła (np. **kominek, piec, grzejniki, itp.**) i mokrych (np. **zlewy, umywalki itp.**).
- Nigdy nie należy kłaść kabla zasilającego na gorących powierzchniach lub zostawiać zwisającego ze stołu lub blatu. Ciągnięcie za przewód np. przez małe dzieci może doprowadzić do przewrócenia lub spadnięcia urządzenia, a w następstwie do poważnego urazu!
- Producent nie odpowiada za szkody spowodowane nie poprawnym użytkowaniem urządzenia i akcesorii (np. **porażenie prądem elektrycznym, pożar**) i nie udziela świadczeń gwarancyjnych w przypadku niedostosowania się do wyżej wymienionych ostrzeżeń dotyczących bezpieczeństwa.

II. UKŁAD URZĄDZENIA

Lampa LED	
A - Wyłącznik główny	C - Wejście adaptera
B - Panel LED	D - Mechanizm zaciskowy

Zdalne sterowanie		
1.	On / Off	Włącza lub wyłącza lampę
2.	60 s	Automatycznie wyłącza lampę po 60 sekundach świecenia
3.	10 M	Automatycznie wyłącza lampę po 10 minutach świecenia
4.	Jasność +	Zwiększa jasność światła
5.	Jasność -	Zmniejsza jasność światła
6.	Temperatura +	Wzrost temperatury światła (cieplejsza biel)
7.	Temperatura -	Zmniejsza temperaturę światła (chłodniejsza biel)
8.	„Tryb nocny”	Optymalizuje jasność i kolor światła do oświetlenia nocnego
9.	Jasność 20%	Zmniejsza jasność światła do 20% wartości maksymalnej
10.	Jasność 50%	Zmniejsza jasność światła do 50% wartości maksymalnej
11.	Jasność 100%	Ustawia jasność światła na maksymalną wartość
12.	Ciepła biel	Przełącza temperaturę światła na ciepłą biel
13.	Zimna biel	Przełącza temperaturę światła na zimną biel
14.	Neutralna biel	Przełącza temperaturę światła na neutralną biel

III. INSTRUKCJA OBSŁUGI

Zamontuj lampę LED na blacie stołu za pomocą mechanizmu zaciskowego D. Podłącz złącze zasilacza do wejścia zasilania C. Następnie podłącz zasilacz do gniazdka elektrycznego. Lampę można włączyć przyciskiem sterującym A lub pilotem. Naciśnij przycisk A, aby włączyć lampę. Naciśnij ponownie, aby przełączyć na inną temperaturę światła. Przytrzymaj przycisk, aby dostosować intensywność światła. Wszystkimi innymi funkcjami i ustawieniami lampy można sterować tylko za pomocą pilota - szczegóły powyżej:

IV. KONSERWACJA

Nie używaj szorstkich i agresywnych środków czyszczących (np. Ostre przedmioty, skrobaczki, rozcieńczalniki lub inne rozpuszczalniki)! Czyszczenie należy wykonać wilgotną szmatką z detergentem.

V. EKOLOGIA



Jeżeli tylko pozwoliły na to rozmiary, na wszystkich elementach wydrukowano znaki materiałów zastosowanych do produkcji opakowań, komponentów i wyposażenia, jak również ich przetwarzania wtórnego. Symbole umieszczone na produktach lub w załączonej dokumentacji oznaczają, że zastosowanych elementów elektrycznych lub elektronicznych nie można poddawać utylizacji wraz z odpadem komunalnym. Produkt należy odnieść do specjalnych punktów zbiorczych, w których będą przyjęte bez opłaty. Dzięki poprawnej utylizacji pomogą Państwo zachować cenne źródła i pomogą w profilaktyce ewentualnych negatywnych wpływów na środowisko naturalne i zdrowie ludzkie. W celu uzyskania innych szczegółowych informacji dotyczących utylizacji należy zwrócić się do najbliższego urzędu lub punktu zbiorczego. Niewłaściwy sposób utylizacji urządzenia może podlegać karze – zgodnie z przepisami krajowymi i międzynarodowymi. W celu całkowitego wycofania urządzenia z użytkowania zaleca się odłączyć przewód zasilania od sieci elektrycznej, przez ucięcie przewodu. Dzięki czemu użytkowanie urządzenia nie będzie możliwe.

Wymiana elementów, które wymagają ingerencji do elektrycznej części urządzenia może wykonać wyłącznie specjalistyczny serwis! Nieprzestrzeganie wskazówek producenta powoduje utratę prawa do napraw gwarancyjnych!

VI. DANE TECHNICZNE

3 stopnie ustawienia temperatury światła - ciepła, zimna, neutralna

Bezstopniowa regulacja jasności

Funkcja pamięci ustawionej temperatury i jasności światła

Elastyczne ramię

Zdalne sterowanie

Strumień świetlny: >500 Lm

Barwa światła: 3000 - 6500 K

Kąt świecenia: 120 °

Żywotność: do 30 000 godzin

Klasa energetyczna: F

Materiał: ABS + PC + aluminium

Zasilanie: AC 100-240 V 50/60 HZ; wyjście 10 V / 1,0 A

Wymiary: 14,5 x 86,0 x 46,0 cm

Waga: 712 g

Pobór mocy: 10 W

Stopień ochrony: IP 20

Długość kabla 1,5 m ($\pm 0,1$ m)

Pobór mocy gdy sprzęt jest wyłączony wynosi < 0,50 W

Zmiana specyfikacji technicznych i akcesoriów w zależności od modelu produktu jest zastrzeżona przez producenta.

OSTRZEŻENIA I SYMBOLE UŻYTE NA URZĄDZENIACH, OPAKOWANIACH LUB W INSTRUKCJI:

HOUSEHOLD USE ONLY – Tylko do zastosowania w gospodarstwie domowym. DO NOT IMMERSE IN WATER OR OTHER LIQUIDS – Nie zanurzać do wody lub innych cieczy.

TO AVOID DANGER OF SUFFOCATION, KEEP THIS PLASTIC BAG AWAY FROM BABIES AND CHILDREN. DO NOT USE THIS BAG IN CRIBS, BEDS, CARRIAGES OR PLAYPENS. THIS BAG IS NOT

A TOY. Niebezpieczeństwo uduszenia. Tego worka nie należy używać w kołyskach, łóżeczkach, wózkach lub kojcach dziecięcych. Torebkę z PE położyć w miejscu będącym poza zasięgiem dzieci. Torebka nie służy do zabawy!



OSTRZEŻENIE

LED Tischlampe**eta 28939000, 289390010****BEDIENUNGSANLEITUNG**

Sehr geehrte Kundin, sehr geehrter Kunde, vielen Dank, dass Sie unser Produkt gekauft haben. Bitte lesen Sie die Bedienungsanleitung vor Inbetriebnahme des Gerätes sorgfältig durch und bewahren Sie diese zusammen mit der Garantiekarte, der Quittung und möglichst auch der Verpackung und dem Verpackungsinhalt gut auf.

**I. SICHERHEITSHINWEISE UND WARNUNGEN**

- Behandeln Sie die Bedienungsanleitung als Teil des Geräts und geben Sie sie an jeden anderen Benutzer des Geräts weiter.
- Vergewissern Sie sich, dass die auf dem Typenschild des Adapters angegebene Spannung mit der Spannung an Ihrer Steckdose übereinstimmt. Der Stecker des Netzteils darf nur an eine Steckdose angeschlossen werden, die den einschlägigen Normen entspricht.
- Dieses Gerät kann von Kindern ab 8 Jahren und von Personen mit verringerten physischen, sensorischen oder mentalen Fähigkeiten oder Mangel an Erfahrung und Wissen benutzt werden, vorausgesetzt, sie werden beaufsichtigt oder sind in die sichere Benutzung des Gerätes eingewiesen worden und verstehen die möglichen Gefahren. Kinder dürfen nicht mit dem Gerät spielen. Die Reinigung und Wartung durch den Benutzer darf nicht von Kindern durchgeführt werden, es sei denn, sie sind über 8 Jahre alt und werden beaufsichtigt. Kinder unter 8 Jahren dürfen sich nicht in der Nähe des Geräts und des Adapters aufhalten.
- Schalten Sie das Gerät vor dem Auswechseln von Zubehör oder zugänglichen Teilen, vor der Montage und Demontage, vor der Reinigung oder Wartung aus und trennen Sie das Gerät von der Stromzufuhr. Trennen Sie das Gerät vom Netz, indem Sie den Stecker des Adapters aus der Steckdose ziehen. Ziehen Sie den Stecker des Adapters aus der Steckdose!
- Wenn das Stromversorgungskabel des Adapters beschädigt ist, muss es vom Hersteller, seinem Servicetechniker oder einer ähnlich

qualifizierten Person ersetzt werden, um eine gefährliche Situation zu vermeiden.

- Benutzen Sie das Gerät nicht, wenn der Adapter, das Kabel oder der Stecker beschädigt ist, wenn es nicht richtig funktioniert, wenn es auf den Boden gefallen ist und beschädigt wurde oder ins Wasser gefallen ist. Bringen Sie das Gerät in solchen Fällen zu einem qualifizierten Kundendienst, der die Sicherheit und den korrekten Betrieb überprüft.
- Das Gerät ist nur für den Gebrauch in Haushalten und für ähnliche Zwecke (Geschäfte, Büros und ähnliche Arbeitsstätten, Hotels, Motels und andere Wohnbereiche, Pensionen) bestimmt! Nicht für den kommerziellen Gebrauch bestimmt!
- Der mit dem Gerät gelieferte Netzadapter ist nur für dieses Gerät bestimmt, verwenden Sie ihn nicht für andere Zwecke. Verwenden Sie für dieses Gerät nur den mit dem Gerät gelieferten Netzadapter und keinen anderen Adapter (z. B. von einem anderen Gerät) zum Aufladen).
- **Tauchen Sie das Gerät, die Ladestation oder den Adapter niemals in Wasser oder andere Flüssigkeiten (auch nicht teilweise) und waschen Sie es nicht unter fließendem Wasser!**
- Dieses Gerät ist nicht für die Verwendung im Freien vorgesehen.
- Halten Sie beim Einstellen des Arms den Lampensockel fest und vergewissern Sie sich, dass die Lampe nach der Einstellung stabil genug ist.
- Schützen Sie das Augenlicht von Menschen und Tieren vor dem direkten Licht der LED Dioden!
- Achten Sie beim Einstellen des Arms darauf, die Lampe (oder ihr Gelenk) nicht zu beschädigen - wenden Sie keine übermäßige Kraft an.
- Bei starken elektromagnetischen Störungen kann die Lampe ein- und ausgeschaltet werden.
- Verbiegen Sie das LED-Panel nicht und schützen Sie es vor Stößen, um Schäden zu vermeiden.
- Verwenden Sie das Gerät nicht im Badezimmer, in der Nähe von Duschen oder ähnlichen Orten mit hoher Luftfeuchtigkeit.
- LED Dioden können nicht ersetzt werden.
- LED Dioden werden während des Betriebs heiß, berühren Sie sie nicht.

- Wenn die Lampe längere Zeit nicht benutzt wird, trennen Sie den Adapter vom Stromnetz.
- Schließen Sie den Adapter nicht an das Stromnetz an. Stecken Sie den Adapter nicht in eine Steckdose und trennen Sie ihn nicht vom Stromnetz.
- **Ziehen Sie den Adapter nicht mit nassen Händen aus der Steckdose!**
- **Das Gerät darf nicht in feuchten oder nassen Umgebungen sowie in feuer- oder explosionsgefährdeten Umgebungen (Bereiche, in denen Chemikalien, Brennstoffe, Öle, Gase, Farben und andere brennbare oder flüchtige Stoffe gelagert werden) verwendet werden).**
- Benutzen Sie das Gerät in der Arbeitsposition nur an einem Ort, an dem keine Umsturzgefahr besteht, und in ausreichendem Abstand zu Gegenständen (wie **Vorhängen, Gardinen** usw.), Wärmequellen (z. B. **Kamin, Herd, Ofen, Heizkörper, Heißluftöfen, Grills**) und feuchten Oberflächen (z. B. Spülbecken, Waschbecken).
- Legen Sie das Netzkabel nicht auf heiße Oberflächen und lassen Sie es nicht über eine Tischkante oder Arbeitsplatte hängen.
- Wenn das Netzkabel umgestoßen oder gezogen wird, z. B. von Kindern, kann es umkippen oder Herausziehen des Geräts, was zu schweren Verletzungen führen kann.
- Der Hersteller haftet nicht für Schäden, die durch unsachgemäße Handhabung des Geräts und des Zubehörs entstehen (z. B. **elektrischer Schlag, Brand**) und haftet nicht im Rahmen der Garantie für das Gerät, wenn die oben genannten Sicherheitshinweise nicht beachtet werden.

II. BESCHREIBUNG DES GERÄTES

LED Lampe	
A - Hauptschalter	C - Eingang für Adapter
B - LED Panel	D - Verriegelungsmechanismus

Fernbediener		
1.	Ein/Aus	Schaltet die Lampe ein oder aus
2.	60 s	Automatisches Ausschalten der Lampe nach 60 Sekunden Beleuchtungsdauer
3.	10 M	Automatisches Ausschalten der Lampe nach 10 Minuten Beleuchtungsdauer
4.	Heiligkeit +	Erhöhen Sie die Helligkeit des Lichts
5.	Heiligkeit -	Verringerung der Helligkeit des Lichts
6.	Temperatur +	Lichttemperatur erhöhen (wärmeres Weiß)
7.	Temperatur -	Reduzierung der Lichttemperatur (kälteres Weiß)
8.	Nachtmodus	Optimierung von Helligkeit und Lichtfarbe für die Nachtbeleuchtung
9.	Heiligkeit 20 %	Reduzieren Sie die Helligkeit des Lichts auf 20 % des Maximalwerts
10.	Heiligkeit 50 %	Reduzieren Sie die Helligkeit des Lichts auf 50 % des Maximalwerts
11.	Heiligkeit 100 %	Einstellen der maximalen Lichthelligkeit
12.	Warmweiß	Umschalten der Lichttemperatur auf Warmweiß
13.	Kaltweiß	Umschalten der Lichttemperatur auf Kaltweiß
14.	Neutralweiß	Umschalten der Lichttemperatur auf Neutralweiß

III. BETRIEBSANLEITUNG

Befestigen Sie die LED-Lampe mit dem Klemmmechanismus D an der Tischplatte. Stecken Sie den Stecker des Netzteils in den Netzeingang C. Stecken Sie den Netzadapter in eine Steckdose. Die Lampe kann mit dem Bedienknopf A oder der Fernbedienung eingeschaltet werden. Drücken Sie die A-Taste, um die Lampe einzus-

chalten. Drücken Sie erneut, um zu einer anderen Lichttemperatur zu wechseln. Halten Sie die Taste gedrückt, um die Lichtintensität anzupassen. Alle anderen Funktionen und Einstellungen der Leuchte können nur über die Fernbedienung gesteuert werden - Details oben:

IV. WARTUNG

Verwenden Sie keine groben und aggressiven Reinigungsmittel (z. B. spitze Gegenstände, Schaber, Verdünnungsmittel oder andere Lösungsmittel). Mit einem weichen und feuchten Tuch mit etwas Spülmittel reinigen.

V. UMWELTSCHUTZ



Wenn das Gerät außer Betrieb gesetzt werden soll, wird empfohlen, die Anschlussleitung vom Stromnetz zu trennen und abzuschneiden. Das Gerät wird dadurch unbrauchbar gemacht. Um das Gerät ordnungsgemäß zu entsorgen, bringen Sie es in eine der entsprechenden Sammelstellen. Die korrekte Entsorgung dieses Gerätes wird dazu beitragen, wertvolle Naturressourcen zu sparen und mögliche negative Auswirkungen auf die Umwelt und die menschliche Gesundheit zu vermeiden, die sonst durch unsachgemäße Entsorgung verursacht werden könnten. Für weitere Informationen wenden Sie sich bitte an Ihre örtlichen Behörden oder an die nächste Sammelstelle.

VI. TECHNISCHE DATEN

3 Lichttemperatureinstellungen - warm, kalt, neutral

Sanfte Helligkeitsanpassung

Lichtstrom: >500 Lm

Chromatizitätstemperatur: 3000 - 6500 K

Beleuchtungswinkel: 120°

Lebensdauer: bis zu 30.000 Stunden

Energetische Klasse: F Material: ABS+PC+Aluminium

Strom: AC 100-240 V 50/60 HZ; Ausgang 10 V / 1.0 A

Abmessungen: 14,5 x 86,0 x 46,0 cm

Gewicht: 712 g

Leistungsaufnahme: 10 W

Abdeckungsgrad: IP 20

Leistungsaufnahme im Standby-Modus ist < 0,50 W

AUF DEM GERÄT, DEN VERPACKUNGEN ODER IN DER ANLEITUNG VERWENDETE HINWEISE UND SYMBOLE.

HOUSEHOLD USE ONLY – Nur für den Hausgebrauch bestimmt. DO NOT IMMERSE IN WATER OR OTHER LIQUIDS – Nicht ins Wasser oder andere Flüssigkeiten tauchen.



TO AVOID DANGER OF SUFFOCATION, KEEP THIS PLASTIC BAG AWAY FROM BABIES AND CHILDREN. DO NOT USE THIS BAG IN CRIBS, BEDS, CARRIAGES OR PLAYPENS. THIS BAG IS NOT

A TOY. Erstickungsgefahr. Den Beutel nicht in Kinderwiegen, Kinderbetten, Kinderwagen oder Kindergittern verwenden. Der Beutel ist kein Spielzeug.

Das Symbol  bedeutet einen HINWEIS.

Hersteller/Inverkehrbringer: ETA a.s., Křižíkova 148/34, Karlín, 18600 Praha 8 CZECH REPUBLIK

Service: Omega electric GmbH, Servicezentrale, Industriering 2, D- 04626 Schmölln.

Bei Fragen zu Reparaturen und Bestellung von Ersatzteilen und wenden Sie sich bitte ebenfalls an unsere deutsche Servicezentrale:

Tel.: 034491/58860, **Fax:** 034491/5886189

Email: info@eta-hausgeraete.de

ZÁRUČNÍ PODMÍNKY

Na výrobek uvedený v tomto záručním listu je poskytována záruka po dobu dvacet čtyři měsíců od data prodeje spotřebiteli.

Záruka se vztahuje na poruchy a závady, které v průběhu záruční doby vznikly chybou výroby nebo vadou použitých materiálů.

Výrobek je možno reklamovat u prodejce, který výrobek prodal spotřebiteli nebo v autorizovaném servisu.

Při reklamaci je nutné předložit: reklamovaný výrobek, originální nákupní doklad, ve kterém je zřetelně uveden typ výrobku a jeho datum prodeje spotřebiteli, případně tento řádně vyplněný záruční list. Záruka platí pouze tehdy, je-li výrobek používán podle návodu k obsluze a připojen na správné síťové napětí.

Spotřebitel ztrácí nárok na záruční opravu nebo bezplatný servis v případě:

- zásahu do přístroje neoprávněnou osobou.
- nesprávné nebo neodborné montáže výrobku.
- poškození přístroje vlivem živelné pohromy.
- používání výrobku pro jiné účely, než je obvyklé.
- používání výrobku k profesionální či jiné výdělečné činnosti.
- používání výrobku s jiným než doporučeným příslušenstvím.
- nesprávné údržby výrobku.
- nepravidelného čištění výrobků zejména v případě, kdy je závada způsobena zbytky potravin, vlasů, domovního prachu nebo jiných nečistot.
- vystavení výrobku nepříznivému vnějšímu vlivu, zejména vniknutím cizích předmětů nebo tekutin (včetně elektrolytu z baterií) dovnitř.
- mechanického poškození výrobku způsobeného nesprávným používáním výrobku nebo jeho pádem.

Pokud zboží při uplatňování vady ze strany spotřebitele bude zasíláno poštou nebo přepravní službou, musí být zabaleno v obalu vhodném pro přepravu tak, aby se zabránilo poškození výrobku přepravou.

Aktuální seznam servisních středisek naleznete na: **www.eta.cz**

Případné další dotazy zasílejte na **info@eta.cz**, nebo volejte +420 545 120 545.

Veškeré náležitosti uvedené v tomto záručním listu platí pouze pro výrobky nakoupené a reklamované na území České Republiky.

Typ výrobku:

Datum prodeje:

Výrobní číslo:

Razítko a podpis prodávajícího:

ZÁRUČNÉ PODMIENKY

Na výrobok uvedený v tomto záručnom liste je poskytovaná záruka na dobu dvadsaťštyri mesiacov od dátumu prevzatia tovaru spotrebiteľom. Ak má výrobok uviesť do prevádzky iný podnikateľ než predávajúci, začne záručná doba plynúť až odo dňa uvedenia výrobku do prevádzky, pokiaľ kupujúci objednal uvedenie do prevádzky najneskôr do troch týždňov od prevzatia veci a riadne a včas poskytol na vykonanie služby potrebnú súčinnosť. Záruka sa vzťahuje na vady, ktoré v priebehu záručnej doby vznikli chybou výroby alebo chybou použitých materiálov.

Výrobok je možné reklamovať v ktorejkoľvek prevádzkarni predávajúceho ktorý výrobok predal spotrebiteľovi, v ktorej je prijatie reklamácie v zmysle zákona možné, alebo osoby oprávnenej výrobcom výrobku na vykonávanie záručných opráv.

Pri reklamácií je nutné predložiť: reklamovaný výrobok, originál nákupného dokladu, v ktorom je zreteľne uvedený typ výrobku a jeho dátum predaja spotrebiteľovi prípadne tento riadne vyplnený záručný list.

Výrobok je treba používať podľa návodu na obsluhu a musí byť pripojený na správne sieťové napätie.

Pokiaľ výrobok pri uplatňovaní poruchy zo strany spotrebiteľa bude zasielaný poštou alebo prepravnou službou, musí byť zabalený v obale vhodnom pre prepravu tak, aby sa zabránilo poškodeniu výrobku prepravou.

Aktuálny zoznam servisných stredísk nájdete na: **www.eta.sk**

Prípadné ďalšie dotazy zasielajte na **info@eta.cz** alebo volajte +420 545 120 545.

Všetky náležitosti uvedené v tomto záručnom liste platia len pre výrobky nakúpené a reklamované na území Slovenskej Republiky.

Typ prístroja:

Dátum predaja:

Výrobné číslo:

Pečiatka a podpis predajca:

WARUNKI GWARANCJI

- 1) Niniejsza gwarancja dotyczy produktów produkowanych pod marką **ETA**, zakupionych w sklepach na terytorium Rzeczypospolitej Polskiej.
- 2) Okres gwarancji wynosi 24 miesiące od daty zakupu produktu.
- 3) Naprawy gwarancyjne odbywają się na koszt Gwaranta we wskazanym przez Gwaranta Autoryzowanym Zakładzie Serwisowym.
- 4) Gwarancją objęte są wady produktu spowodowane wadliwymi częściami i/lub defektami produkcyjnymi.
- 5) Gwarancja obowiązuje pod warunkiem dostarczenia do Autoryzowanego Zakładu Serwisowego urządzenia w kompletnym opakowaniu albo w opakowaniu gwarantującym bezpieczny transport wraz z kompletem akcesoriów oraz z poprawnie i czytelnie wypełnioną kartą gwarancyjną i dowodem zakupu (paragon, faktura VAT, etc.).
- 6) Autoryzowany Zakład Serwisowy może odmówić naprawy gwarancyjnej jeśli Karta Gwarancyjna nosić będzie widoczne ślady przeróbek, jeżeli numery produktów okażą się inne niż wpisane w karcie gwarancyjnej a także jeśli numer dokumentu zakupu oraz data zakupu na dokumencie różnią się z danymi na Karcie Gwarancyjnej.
- 7) Usterki ujawnione w okresie gwarancji będą usunięte przez Autoryzowany Zakład Serwisowy w terminie 14 dni roboczych od daty przyjęcia produktu do naprawy przez zakład serwisowy, termin ten może być przedłużony do 21 dni roboczych w przypadku konieczności sprowadzenia części zamiennych z zagranicy.
- 8) Gwarancją nie są objęte:
 - wadliwe działanie lub uszkodzenie spowodowane niewłaściwym użytkowaniem (np. znaczące zabrudzenie urządzenia, zarówno wewnątrz jak i na zewnątrz, zalanie płynami itp.) lub użytkowanie niezgodne z instrukcją obsługi i przepisami bezpieczeństwa
 - zużycie towaru przekraczające zakres zwykłego używania przez indywidualnego odbiorcę końcowego (zwłaszcza jeżeli był wykorzystywany do profesjonalnej lub innej czynności zarobkowej)
 - uszkodzenia spowodowane czynnikami zewnętrznymi (w tym: wyładowaniami atmosferycznymi, przepięciami sieci elektrycznej, środkami chemicznymi, czynnikami termicznymi) i działaniem osób trzecich
 - uszkodzenia powstałe w wyniku podłączenia urządzenia do niewłaściwej instalacji współpracującej z produktem
 - uszkodzenia powstałe w wyniku zalania wodą, użycia nieodpowiednich baterii (np. ładowanych powtórnie baterii nie będących akumulatorami)
 - produkty nie posiadające wypełnionej przez Sprzedawcę Karty Gwarancyjnej
 - produkty z naruszoną plombą gwarancyjną lub wyraźnymi oznakami ingerencji przez osoby trzecie (nie będące Autoryzowanym Zakładem Serwisowym lub nie działające w jego imieniu i nie będące przez niego upoważnionymi)
 - kable przyłączeniowe, piloty zdalnego sterowania, słuchawki, baterie
 - uszkodzenia powstałe wskutek niewłaściwej konserwacji urządzenia
 - uszkodzenia powstałe w wyniku zdarzeń losowych (np. powódź, pożar, klęski żywiołowe, wojna, zamieszki, inne nieprzewidziane okoliczności)
 - czynności związane ze zwykłą eksploatacją urządzenia (np. wymiana baterii)
 - zapisane na urządzeniu dane w formie elektronicznej (w szczególności Gwarant zastrzega sobie prawo do sformatowania nośników danych zawartych w urządzeniu, co może skutkować utratą danych na nich zapisanych)
 - **uszkodzenia (powodujące np. brak odpowiedzi urządzenia lub jego nie włączanie się) powstałe wskutek wgrania nieautoryzowanego oprogramowania.**
- 9) Jeżeli Autoryzowany Zakład Serwisowy stwierdzi, iż przyczyną awarii urządzenia są przypadki wymienione w pkt. 8 lub nie stwierdzi żadnego uszkodzenia, koszty serwisu

oraz całkowite koszty transportu urządzenia pokrywa nabywca. W wypadku wystąpienia wypadków wymienionych w pkt. 8 Autoryzowany Zakład Serwisowy wyceni naprawę urządzenia i na życzenie klienta może dokonać naprawy odpłatnej. Uszkodzenia urządzenia powstałe w wyniku wypadków opisanych w pkt. 8 powodują utratę gwarancji.

- 10) Wszelkie wadliwe produkty lub ich części, które zostały w ramach naprawy gwarancyjnej wymienione na nowe, stają się własnością Gwaranta.
- 11) W wypadku gdy naprawa urządzenia jest niemożliwa lub spowodowałaby przekroczenie terminów określonych w pkt. 7 a także kiedy naprawa wiązałaby się z poniesieniem przez Gwaranta kosztów niewspółmiernych do wartości urządzenia Gwarant może wymienić Klientowi urządzenie na nowe o takich samych lub wyższych parametrach. W razie niedostarczenia urządzenia w komplecie Gwarant może wymienić jedynie zwrócone części urządzenia lub dokonać zwrotu zapłaconej ceny jednak wówczas jest upoważniony do odjęcia kosztu części zużytych lub nie dostarczonych przez użytkownika (np. baterii, słuchawek, zasilacza) wraz z reklamowanym urządzeniem.
- 12) Okres gwarancji przedłuża się o czas przebywania urządzenia w Autoryzowanym Zakładzie Serwisowym.
- 13) W wypadku utraty karty gwarancyjnej nie wydaje się jej duplikatu.
- 14) Producent może uchylić się od dotrzymania terminowości usługi gwarancyjnej gdy zaistnieją zakłócenia w działalności firmy spowodowane nieprzewidywalnymi okolicznościami (tj. niepokoje społeczne, klęski żywiołowe, ograniczenia importowe itp).
- 15) Gwarancja nie wyklucza, nie ogranicza ani nie zawiesza praw konsumenta wynikających z niezgodności towaru z umową sprzedaży.
- 16) W sprawach nieuregulowanych niniejszymi warunkami mają zastosowanie przepisy Kodeksu Cywilnego.

Uszkodzenie wyposażenia nie jest automatycznie powodem dla bezpłatnej wymiany kompletnego urządzenia. Jeżeli reklamujesz słuchawkę, pilota, kable przyłączeniowe lub inne akcesoria NIE PRZYSYŁAJ całego urządzenia. Skontaktuj się ze sprzedawcą lub producentem w celu uzgodnienia sposobu przeprowadzenia procedury Reklamacyjnej bez konieczności przesyłania całego kompletu do serwisu.

Kontakt w sprawach serwisowych: Digison Polska Sp. z o.o., Tel. (071) 3577027, Fax. (071) 7234552, internet: <http://www.digison.pl/sonline/>, e-mail: serwis@digison.pl

Nazwa:	Pieczęć i podpis sprzedawcy:
Data sprzedaży:	
Numer serii:	
1. Data Przyjęcia/Nr Naprawy/ Pieczęć i Podpis Serwisanta:	2. Data Przyjęcia/Nr Naprawy/ Pieczęć i Podpis Serwisanta:
3. Data Przyjęcia/Nr Naprawy/ Pieczęć i Podpis Serwisanta:	4. Data Przyjęcia/Nr Naprawy/ Pieczęć i Podpis Serwisanta:

EN - English

Charging adapter

A	Manufacturer's name or trademark, business registration number and address	914419005940102216
		Dongguan Guanjin Electronics Technology Co.,Ltd. Block 16 Qiantou New Industrial Park,NiuShan,DongCheng District Guangdong Province
B	Model identifier	K12V100100G
C	Input voltage	100-240 V (AC)
D	Input frequency	50/60 Hz
E	Output voltage	10.0 V (DC)
F	Output current	1.0 A
G	Output power	10.0 W
H	Average efficiency in active mode	83.0 %
I	Low load efficiency (10%)	-
J	Power consumption without load	0.063 W

	CZ - Čeština	SK - Slovenčina	PL - Polski
	Napájecí adaptér	Napájací adaptér	Adapter zasilania
A	Název výrobce nebo ochranná známka, obchodní registrační číslo a adresa	Názov výrobcu alebo ochranná známka, obchodné registračné číslo a adresa	Nazwa producenta lub znak towarowy, handlowy numer rejestracyjny i adres
B	Identifikační značka modelu	Identifikačná značka modelu	Znak identyfikacyjny modelu
C	Vstupní napětí	Vstupné napätie	Napięcie wejściowe
D	Vstupní frekvence	Vstupná frekvencia	Częstotliwość wejściowa
E	Výstupní napětí	Výstupné napätie	Napięcie wyjściowe
F	Výstupní proud	Výstupný prúd	Prąd wyjściowy
G	Výstupní výkon	Výstupný výkon	Moc wyjściowa
H	Průměrná účinnost v aktivním režimu	Priemerná účinnosť v aktívnom režime	Sprawność średnia w trybie aktywnym
I	Účinnost při malém zatížení (10 %)	Účinnosť pri malom zaťažení (10 %)	Sprawność przy niskim obciążeniu (10 %)
J	Spotřeba energie ve stavu bez zátěže	Spotreba energie v stave bez záťaže	Zużycie energii w stanie bez obciążenia

	HU - Magyar	DE - Deutsch
	Töltő adapter	Ladeadapter
A	A gyártó megnevezése vagy védjegye, a cég nyilvántartási száma és címe	Name oder Marke des Herstellers, Handelsregisternummer und Adresse
B	A modell azonosító jele	Modellkennzeichen
C	Bemeneti feszültség	Eingangsstrom
D	Bemeneti frekvencia	Eingangsfrequenz
E	Kimeneti feszültség	Ausgangsspannung
F	Kimeneti áramerősség	Ausgangsstrom
G	Kimeneti teljesítmény	Ausgangsleistung
H	Átlagos hatékonyság aktív módban	Durchschnittlicher Wirkungsgrad im aktiven Modus
I	Hatékonyság alacsony terhelésnél (10 %)	Wirkungsgrad bei niedriger Last (10 %)
J	Energiafogyasztás terhelésmentes állapotban	Leistungsaufnahme im Leerlauf

eta