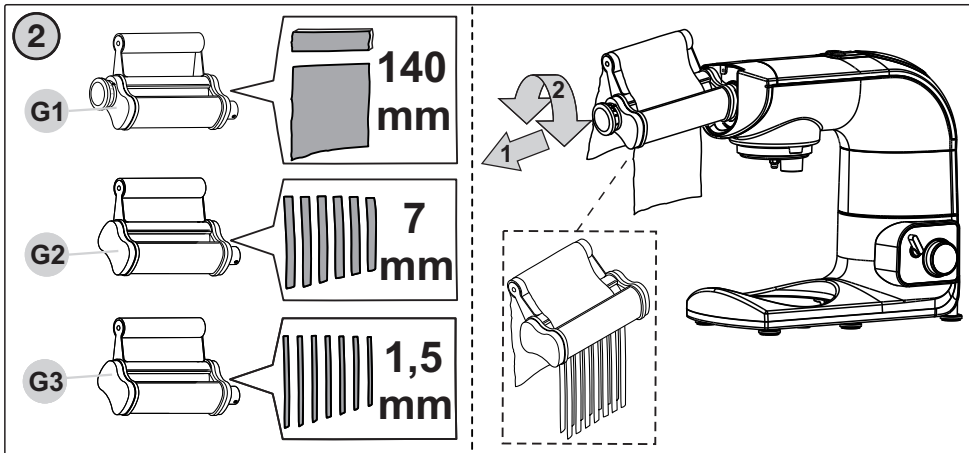


<i>Příslušenství (nástavce na těstoviny) • NÁVOD K OBSLUZE</i>	CZ	3-6
<i>Príslušenstvo (nadstavce na cestoviny) • NÁVOD NA OBSLUHU</i>	SK	7-9
<i>Akcesoria (przystawki do makaronu) • INSTRUKCJA OBSŁUGI</i>	PL	10-13
<i>Nudelvorsatz • BEDIENUNGSANLEITUNG</i>	DE	14-17



6/12/2021

eta



Přídavný strojek ke kuchyňskému robotu ETA 0023 Gratussino, ETA 0028 Gratus, ETA 0030 Meno, ETA 0033 Mezo, ETA 0034 Mezo II, ETA 0038 Gratus Kuliner, ETA 0128/1128/3128 Gustus a mlýnku na maso ETA 2075 Ambo.

Nástavce na těstoviny

eta 002892000, eta 002893000, eta 002894000

NÁVOD K OBSLUZE

Vážený zákazníku, děkujeme Vám za zakoupení našeho produktu. Před uvedením tohoto přístroje do provozu si velmi pozorně přečtěte návod k obsluze a tento návod spolu se záručním listem, pokladním dokladem a podle možností i s obalem a vnitřním obsahem obalu dobře uschovejte.

I. BEZPEČNOSTNÍ UPOZORNĚNÍ



- Instrukce v návodu považujte za součást spotřebiče a postupte je jakémukoliv dalšímu uživateli spotřebiče.
- Tento přídavný strojek nesmí být používán dětmi. Udržujte spotřebič a jeho přívod mimo dosah dětí. Tento přídavný strojek mohou používat osoby se sníženými fyzickými či mentálními schopnostmi nebo nedostatkem zkušeností a znalostí, pokud jsou pod dozorem nebo byly poučeny o používání spotřebiče bezpečným způsobem a rozumí případným nebezpečím.
- Děti si s přídavným strojkem nesmějí hrát.
- Před výměnou přídavného strojků nebo přístupných částí, které se při používání pohybují, před montáží a demontáží, před čištěním nebo údržbou a po ukončení činnosti, pohonnou jednotku vypněte a odpojte od el. sítě vytažením vidlice napájecího přívodu z el. zásuvky!
- Vždy vypněte a odpojte pohonnou jednotku od napájení, pokud přídavný strojek necháváte bez dozoru.
- Spotřebič nenechávejte v chodu bez dozoru a kontrolujte ho po celou dobu přípravy potravin!
- Nikdy nepoužívejte přídavný strojek, pokud nepracuje správně, pokud upadl na zem a poškodil se. V takových případech zanechte přídavný strojek do odborného servisu k prověření bezpečnosti a správné funkce.
- Je-li spotřebič v činnosti, zabraňte v kontaktu s ním domácím zvířatům, rostlinám a hmyzu.
- Výrobek je určen pouze pro použití v domácnostech a podobné účely (v obchodech, kancelářích a podobných pracovištích, v hotelích, motelech a jiných obytných prostředích, v podnicích zajišťujících nocleh se snídaní)! Není určen pro komerční použití!
- **Po ukončení práce a před každou údržbou spotřebič vždy vypněte a odpojte od el. sítě vytažením vidlice napájecího přívodu z el. zásuvky.**
- Přídavný strojek sestavte přesně podle pokynů v návodu k obsluze, jakékoli jiné kombinace sestavení strojků nejsou z hlediska správné funkce přípustné!

- Sestavený přídatný strojek upevňujte a odnímejte jen tehdy, jeli pohonná jednotka vypnuta a vidlice napájecího přívodu odpojena od el. sítě.
- Přídatný strojek nenechávejte v chodu bez dozoru a kontrolujte ho po celou dobu přípravy potravin!
- Dlouhé vlasy, volný oděv nebo doplňky a šperky mohou být zachyceny rotujícími částmi přídatného strojku. **Dbejte na to, aby se Vaše vlasy, oděv a doplňky se nedostaly do nebezpečné blízkosti rotujících částí!**
- Přídatný strojek nebo jeho součásti nezasouvejte do žádných tělesných otvorů.
- Nepřekračujte maximální dobu nepřetržitého chodu spotřebiče/pohonné jednotky!
- Přídatný strojek neodnímejte za chodu z pohonné jednotky.
- Než odejmete přídatný strojek z pohonné jednotky nechejte rotující části úplně zastavit.
- Přídatný strojek používejte pouze s pohonnou jednotkou / robotem určeným pro tento typ. Použití jiné pohonné jednotky / robota může představovat nebezpečí pro obsluhu.
- Nikdy nevsunujte předměty (např. **prsty, vidličku, nůž, stěrku, lžíci**) do násypného otvorů a rotujících částí přídatného strojku.
- Před přípravou odstraňte z potravin případné obaly (např. **papír, PE sáček**, atd.).
- Pokud se zpracovávané potraviny začnou zachycovat v přídatném strojku, pohonnou jednotku vypněte, strojek demontujte a vyčistěte.
- Není přípustné jakýmkoli způsobem upravovat povrch přídatného strojku (např. **pomocí samolepicí tapety, fólie**, apod.)!
- Aby se zajistila bezpečnost a správná funkčnost příslušenství, používejte jen originální náhradní díly a výrobcem schválené příslušenství.
- Přídatný strojek používejte pouze pro účel, pro který je určen tak, jak je popsáno v tomto návodu. Přídatný strojek nikdy nepoužívejte pro žádný jiný účel.
- **VAROVÁNÍ:** Při nesprávném používání spotřebiče, které není v souladu s návodem k obsluze, existuje riziko poranění.
- Případné texty v cizím jazyce a obrázky uvedené na obalech nebo výrobku, jsou přeloženy a vysvětleny na konci této jazykové mutace.
- Výrobce neodpovídá za škody a zranění způsobené nesprávným používáním přídatných strojků a příslušenství (např. **znehodnocení potravin, poranění, pořezání**) a není odpovědný ze záruky za spotřebič v případě nedodržení výše uvedených bezpečnostních upozornění.

Bezpečnostní upozornění

Důkladně prostudujte a řiďte se také bezpečnostními pokyny, které jsou uvedeny v návodu k obsluze kuchyňského robota nebo mlýnku na maso.

II. POPIS (obr. 1)

- G1** – Nástavec na válení těsta (na lasagne, ravioli, cannelloni)
- G2** – Kráječ na široké nudle (tagliatelle) 7 mm
- G3** – Kráječ na úzké nudle (trenette); 1,5 mm

III. PŘÍPRAVA A POUŽITÍ (obr. 2)

Odstraňte veškerý obalový materiál, vyjměte příslušenství. Odstraňte všechny případné adhezni fólie, samolepky nebo papír. Před prvním použitím oťete části, které přijdou do styku s potravinami čistým vlhkým hadříkem.

Sestavení a montáž na multifunkční hlavu (obr. 2).

Zasuňte nástavec, který si přejete použít (**G1** až **G3**), do vývodu multifunkční hlavy robota pod úhlem asi 45 ° a potočením proti směru chodu hodinových ručiček jej zajistěte do vodorovné polohy (uslyšíte cvaknutí). Pro demontáž nástavce stiskněte uvolňovací tlačítko, pootočte nástavcem ve směru chodu hodinových ručiček a vysuňte ho z vývodu multifunkční hlavy.

Použití

Nástavec **G2** a **G3** má rozdílně uspořádané nože a vytvoří rozdílný druh těstovin. Před použitím nástavce **G2** a **G3** je nutné těsto nejprve zpracovat pomocí nástavce **G1**.

Připravte si těsto na těstoviny. Vyválejte trochu těsta a válečky nástavce, který hodláte použít, zaprašte trochou mouky. Opakovaně protáhněte těsto mezi válečky, dokud není hladké (můžete si pomoci přeložením těsta po délce nebo po šířce).

Při každém protažení těsta postupně nastavujte otočný regulátor na boku nástavce na vyšší hodnotu (nižší číslo=tenčí těsto), až získáte požadovanou tloušťku (stupně jsou v rozmezí 0 - 8).

Doporučená tloušťka pro těstoviny je při nastavení regulátoru na hodnotu 4 až 6. Poté jej nechte zavadnout, aby bylo nelepivé. Hotové plátky těsta následně zpracujte (nakrájejte) za pomoci nástavce **G2** nebo **G3** na požadovanou šířku (jejich různě uspořádané nože vytvoří příslušný druh těstovin) a zpracujte dle potřeby.

Použijte rychlost **MIN** až **2**. Připravené těstoviny uvařte nejpozději do čtyř hodin.

Bezpečnostní upozornění a doporučení

- Vždy užívejte čerstvé suroviny.
- Mouku, sůl, olej a našlehaná vejce (při přípravě růžových těstovin šlehejte vejce s protlakem) přidejte do mísy. Těsto míchejte hnětacím hákem 2 - 3 minuty při rychlosti 1 - 2. Je-li směs příliš suchá, přidejte vodu. Vypněte spotřebič a ručním hnětením vypracujte hladké těsto. Nejlepší těstoviny získáte, pokud těsto před zpracováním v nástavci zabalíte a necháte přibližně 15 minut odležet. Nasaďte váleček k nastavení tloušťky a zpracujte těsto podle výše uvedených pokynů.
- Časy příprav (zpracování) závisí na množství, druhu a kvalitě použitých substancí, standardně se však pohybují v desítkách sekund.

IV. ÚDRŽBA

Nepoužívejte drsné a agresivní čisticí prostředky! Nástavce na těstoviny **G1** až **G3** po použití otřete čistým vlhkým hadříkem. **Neponořujte je do vody! Dbejte na to, aby se do vnitřních částí nedostala voda!**

Příslušenství skladujte řádně očištěný na suchém, bezprašném a bezpečném místě mimo dosah dětí a nesvéprávných osob.

Údržbu rozsáhlejšího charakteru nebo údržbu, která vyžaduje zásah do vnitřních částí výrobku, musí provést odborný servis! Nedodržením pokynů výrobce zaniká právo na záruční opravu!

Případné další informace o spotřebiči a servisní síti získáte na infolince +420 545 120 545 nebo na internetové adrese www.eta.cz.

V. EKOLOGIE



Pokud to rozměry dovolují, jsou na všech kusech vytištěny znaky materiálů použitých na výrobu balení, komponentů a příslušenství, jakož i jejich recyklace. Uvedené symboly na výrobku nebo v průvodní dokumentaci znamenají, že použité elektrické nebo elektronické výrobky nesmí být likvidovány společně s komunálním odpadem. Za účelem jejich správné likvidace je odevzdejte na k tomu určených sběrných místech, kde budou přijaty zdarma. Správnou likvidací tohoto produktu pomůžete zachovat cenné přírodní zdroje a napomáháte prevenci potenciálních negativních dopadů na životní prostředí a lidské zdraví, což by mohly být důsledky nesprávné likvidace odpadů. Další podrobnosti si vyžádejte od místního úřadu nebo nejbližšího sběrného místa. Při nesprávné likvidaci tohoto druhu odpadu mohou být v souladu s národními předpisy uděleny pokuty.

VI. TECHNICKÁ DATA

Hmotnost cca (kg)

3 x 1,4

Změna technické specifikace a obsahu případného příslušenství dle modelu výrobku vyhrazena výrobcem. Uvedené obrázky jsou pouze ilustrační.

UPOZORNĚNÍ A SYMBOLY POUŽITÉ NA SPOTŘEBIČI, OBALECH NEBO V NÁVODU:

HOUSEHOLD USE ONLY – Pouze pro použití v domácnosti. **DO NOT IMMERSE IN WATER OR OTHER LIQUIDS** – Neponořovat do vody nebo jiných tekutin.



TO AVOID DANGER OF SUFFOCATION, KEEP THIS PLASTIC BAG AWAY FROM BABIES AND CHILDREN. DO NOT USE THIS BAG IN CRIBS, BEDS, CARRIAGES OR PLAYPENS. THIS BAG IS NOT A TOY. Nebezpečí udušení. Nepoužívejte tento sáček v kolébkách,

postýlkách, kočárcích nebo dětských ohrádkách. PE sáček odkládejte mimo dosah dětí. Sáček není na hraní.



POZOR: nevsunujte do prostoru prsty ani jiné předměty.

Symbol  znamená UPOZORNĚNÍ:

Doplnkové príslušenstvo ku kuchynským robotom ETA 0023 Gratussino, ETA 0028 Gratus, ETA 0030 Meno, ETA 0033 Mezo, ETA 0034 Mezo II, ETA 0038 Gratus Kuliner, ETA 0128/1128/3128) Gustus a mlynčeku na mäso ETA 2075 Ambo.

Nadstavce na cestoviny

eta 002892000, eta 002893000, eta 002894000

NÁVOD NA OBSLUHU

Vážený zákazník, ďakujeme Vám za zakúpenie nášho produktu. Pred uvedením tohto prístroja do prevádzky, si veľmi pozorne prečítajte návod na obsluhu a tento návod spolu so záručným listom, dokladom o predaji a podľa možnosti aj s obalom a vnútorným vybavením obalu dobre uschovajte.

I. BEZPEČNOSTNÉ UPOZORNENIA



- Inštrukcie v návode považujte za súčasť spotrebiča a postúpte ich akémukoľvek ďalšiemu používateľovi spotrebiča.
- Tento prídavný strojček nesmie byť používaný deťmi! Udržujte ho mimo dosahu detí!
- Tento prídavný strojček môžu používať osoby so zníženými fyzickými, zmyslovými alebo mentálnymi schopnosťami alebo nedostatkom skúseností a znalostí, ak sú pod dozorom alebo boli poučené o používaní strojčeka bezpečným spôsobom a rozumie prípadným nebezpečenstvom. Deti si s prídavným strojčekom nesmú hrať.
- Vždy vypnite a odpojte pohonnú jednotku od napájania, ak prídavný strojček nechávate bez dozoru.
- Pred výmenou prídavného strojčeka alebo prístupných častí, ktoré sa pri používaní pohybujú, pred montážou a demontážou, pred čistením alebo údržbou a po ukončení činnosti, vypnite pohonnú jednotku a odpojte od elektrickej siete vytiahnutím vidlice napájacieho prívodu z elektrickej zásuvky!
- Výrobok je určený len pre použitie v domácnostiach a pre podobné účely (v obchodoch, kanceláriách a podobných pracoviskách, v hoteloch, motelloch a iných obytných prostrediach, v podnikoch zaisťujúcich nocľah s raňajkami)! Nie je určený pre komerčné použitie!
- **Po skončení práce a pred každou údržbou spotrebič vždy vypnite a odpojte od elektrickej siete vytiahnutím vidlice napájacieho prívodu z elektrickej zásuvky.**
- Ak je spotrebič v činnosti, zabráňte v kontakte s ním domácim zvieratám, rastlinám a hmyzu.
- Prídavný strojček zložte presne podľa pokynov v návode na obsluhu, akékoľvek iné kombinácie zloženia strojčekov sú z hľadiska správnej funkcie neprípustné!
- Zostavený prídavný strojček upevňujte a odnímajte len vtedy, ak je pohonná jednotka vypnutá a vidlica napájacieho prívodu odpojená od el. siete.
- **Prídavný strojček nenechávajte v činnosti bez dozoru a kontrolujte ho po celú dobu prípravy potravín!**
- Dlhé vlasy, voľný odev alebo doplnky a šperky môžu byť zachytené rotujúcimi časťami prídavného strojčeka. **Dbajte na to, aby sa Vaše vlasy, odev a doplnky nedostali do nebezpečnej blízkosti rotujúcich častí!**
- Prídavný strojček alebo jeho súčasti nezasúvajte do žiadnych telesných otvorov.

- Neprekračujte maximálnu dobu nepretržitého chodu pohonnej jednotky / robota!
- Prídavný strojček neodnímate za chodu z pohonnej jednotky.
- Než odoberiete prídavný strojček z pohonnej jednotky nechajte rotujúce časti celkom zastať.
- Prídavný strojček používajte iba s pohonnou jednotkou / robotom určeným pre tento typ. Použitie iného príslušenstva môže predstavovať nebezpečenstvo pre obsluhu.
- Nikdy nevsúvajte predmety (napr. **prsty, vidličku, nôž, stierku, lyžicu**) do násypného otvoru a rotujúcich častí prídavného strojčka.
- Ak sa spracúvané potraviny začnú zachytávať v prídavnom strojčeku, pohonnú jednotku vypnite, strojček demontujte a vyčistite.
- Aby sa zaistila bezpečnosť prístroja a správna funkčnosť spotrebiča, používajte iba originálne náhradné diely a výrobcom schválené príslušenstvo.
- Prídavný strojček používajte iba na účel, na ktorý je určený tak, ako je popísané v tomto návode. Príslušenstvo nikdy nepoužívajte na žiadny iný účel.
- Výrobca nezodpovedá za škody spôsobené nesprávnym používaním doplnkového príslušenstva (napr. **znehodnotenie potravín, poranenie, porezanie**) a nie je povinný poskytnúť záruku na spotrebič v prípade nedodržania zhora uvedených bezpečnostných upozornení.

Bezpečnostné upozornenia

Dôkladne preštudujte a riadte sa tiež bezpečnostnými pokynmi, ktoré sú uvedené v návode na obsluhu kuchynského robota alebo mlynčeku na mäso.

II. OPIS (obr. 1)

- G1** — Nadstavec na valkanie cesta (na lasagne, ravioli, cannelloni)
- G2** — Krájač na široké rezance (tagliatelle) 7 mm
- G3** — Krájač na úzke rezance (trenette); 1,5 mm

III. PRÍPRAVA A POUŽITIE (obr. 2)

Odstráňte všetok obalový materiál a vyberte príslušenstvo. Pred prvým uvedením do činnosti očistite všetky časti, ktoré sa dostanú do styku s potravinami (tj. utrite čistou hadričkou navlhčenou vo vode).

Zostavenie a montáž na multifunkčnú hlavu (obr. 2)

Zasuňte nadstavec, ktorý si želáte použiť (**G1** až **G3**), do vývodu multifunkčnej hlavy robota pod uhlom asi 45 ° a pootočením proti smeru chodu hodinových ručičiek ho zaistíte do vodorovnej polohy (budete počuť cvaknutie).

Na demontáž nadstavce stlačte uvoľňovacie tlačidlo, pootočte nadstavcom v smere chodu hodinových ručičiek a vysuňte ho z vývodu multifunkčnej hlavy.

Použitie

Nadstavce **G2** a **G3** majú rozdielne usporiadané nože a vytvoria rozdielny druh cestovín. Pred použitím nadstavcov **G2** a **G3** je nutné cesto najskôr spracovať pomocou nadstavca **G1**. Pripravte si cesto na cestoviny. Vyváľajte trochu cesta a valčeky nadstavce, ktorý hodláte použiť, poprášte trochu múky. Opakovane pretiahnite cesto medzi valčkami, dokiaľ nie je hladké (môžete si pomôcť preložením cesta na dĺžku alebo na šírku). Pri každom pretiahnutí cesta postupne nastavujte otočný regulátor na boku nástavce na vyššiu hodnotu (nižšie číslo = tenšie cesto), až získate požadovanú hrúbku (stupne sú v rozmedzí 0 — 8). Odporúčaná hrúbka pre cestoviny je pri nastavení regulátora na hodnotu 4 až 6. Potom ho nechajte zaschnúť, aby bolo nelepivé. Hotové plátky cesta následne spracujte (nakrájajte) pomocou nadstavca **G2** alebo **G3** na požadovanú šírku (ich rôzne usporiadané nože vytvoria príslušný druh cestovín) a spracujte podľa potreby. Použite rýchlosť **MIN** až **2**. Pripravené cestoviny uvarte najneskôr do štyroch hodín.

Odporúčania

- Vždy používajte čerstvé ingrediencie.
- Múku, soľ, olej a našľahané vajcia (pri príprave ružových cestovín šľahajte vajcia s pretlakom) pridajte do misy. Cesto miešajte hnetacím hákom 2 — 3 minúty pri rýchlosti 1 — 2. Ak je zmes príliš suchá, pridajte vodu. Vypnite spotrebič a ručným hnetením vypracujte hladké cesto. Najkvalitnejšie cestoviny získate, pokiaľ cesto pred spracovaním v nastavci zabalíte a necháte približne 15 minút odležať. Nasadte valček na nastavenie hrúbky a spracujte cesto podľa vyššie uvedených pokynov.
- Čas spracovania sa pohybuje v jednotkách minút a závisí od množstva, druhu a kvality použitých surovín.

IV. ÚDRŽBA

Nepoužívajte drsné a agresívne čistiace prostriedky! Príslušenstvo ošetrujte handričkou navlhčenou vo vode. **Neumývajte vodou a neponárajte je do vody, dbajte na to, aby sa do vnútorných častí nedostala voda!**

V. EKOLÓGIA



Ak to rozmery umožňujú, na všetkých dieloch sú vytlačené znaky materiálov, ktoré sú použité na obalový materiál, komponenty a príslušenstvo, ako aj na ich recyklovanie. Uvedené symboly na výrobku alebo v sprievodnej dokumentácii znamenajú, že použité elektrické alebo elektronické výrobky nesmú byť likvidované spoločne s komunálnym odpadom. Za účelom správnej likvidácie výrobku ho odovzdajte na určených zberných miestach, kde budú prijaté zdarma. Správnu likvidáciu tohto produktu pomôžete zachovať cenné prírodné zdroje a napomáhate prevencii potenciálnych negatívnych dopadov na životné prostredie a ľudské zdravie, čo by mohli byť dôsledky nesprávnej likvidácie odpadov. Ďalšie podrobnosti si vyžiadajte od miestneho úradu alebo najbližšieho zberného miesta. Pri nesprávnej likvidácii tohto druhu odpadu môžu byť v súlade s národnými predpismi udelené pokuty.

Údržbu rozsiahlejšieho charakteru alebo údržbu, ktorá vyžaduje zásah do vnútorných častí spotrebiča, musí vykonať iba špecializovaný servis! Nedodrzaním pokynov výrobcu zaniká právo na záručnú opravu!

Prípadné ďalšie informácie o spotrebiči a servisnej sieti získate na infolinke +420 545 120 545 alebo na internetovej adrese www.eta.sk.

VI. TECHNICKÉ ÚDAJE

Hmotnosť (kg) asi

3 x 1,4


Zmena technickej špecifikácie a obsahu prípadného príslušenstva podľa modelu výrobku je vyhradená výrobcem. Uvedené obrázky sú len ilustračné.

UPOZORNENIA A SYMBOLY POUŽITÉ NA SPOTREBIČI, OBALOCH ALEBO V NÁVODE:

HOUSEHOLD USE ONLY — *Len na použitie v domácnosti. DO NOT IMMERSE IN WATER OR OTHER LIQUIDS* — *Neponárať do vody alebo iných tekutín.*



TO AVOID DANGER OF SUFFOCATION, KEEP THIS PLASTIC BAG AWAY FROM BABIES AND CHILDREN. DO NOT USE THIS BAG IN CRIBS, BEDS, CARRIAGES OR PLAYPENS. THIS BAG IS NOT A TOY. Nebezpečenstvo udusenía. Nepoužívajte toto vrecúško v kôliskach, postielkach, kočíkoch alebo detských ohrádkach. PE vrecko odkladajte mimo dosahu detí. Vrecko nie je na hranie.

Symbol  znamená UPOZORNENIE.



POZOR: nevsúvajte do priestoru prsty ani iné predmety

Dodatkowa maszynka do robota kuchennego ETA 0023 Gratussino, ETA 0028 Gratus, ETA 0030 Meno, ETA 0033 Mezo, ETA 0034 Mezo II, ETA 0038 Gratus Kuliner, ETA 0128/1128/3128 Gustus i maszynki do mięsa ETA 2075 Ambo.

Przystawki do makaronu

eta 002892000, eta 002893000, eta 002894000

INSTRUKCJA OBSŁUGI

Szanowni Państwo, dziękujemy za zakup naszego produktu. Przed rozpoczęciem użytkowania, należy uważnie przeczytać wszystkie instrukcje i zachować je na przyszłość. Dotyczy to także gwarancji, dowodu zakupu oraz – jeśli to możliwe – wszystkich części oryginalnego opakowania.

I. UWAGI DOTYCZĄCE



- Wskazówki podane w instrukcji należy uważać za część urządzenia i przekazać instrukcję jakiemukolwiek następnemu użytkownikowi urządzenia.
- Tej przystawki nie mogą używać dzieci. Utrzymywać urządzenie i jego napęd poza zasięgiem dzieci. Tej przystawki mogą używać osoby z obniżoną sprawnością fizyczną lub umysłową, lub bez doświadczenia i wiedzy, jeżeli są pod nadzorem lub zostały pouczone o używaniu urządzenia w bezpieczny sposób i rozumieją ewentualne zagrożenia.
- Dzieci nie mogą bawić się z przystawką.
- Przed wymianą przystawki lub dostępnych części, które podczas używania poruszają się, przed montażem i demontażem, przed czyszczeniem lub utrzymaniem i po ukończeniu pracy należy wyłączyć jednostkę napędową i odłączyć ją od sieci el. wyjmując wtyczkę kabla zasilającego z gniazdka sieciowego!
- Zawsze należy odłączyć urządzenie od zasilania, jeśli jest pozostawione bez opieki, przed montażem, demontażem lub czyszczeniem.
- Nie zostawiaj urządzenia bez nadzoru podczas pracy i kontroluj przez cały czas przygotowywania soków!
- Nigdy nie używaj urządzenia jeśli nie działa prawidłowo, o ile spadło na ziemię i uszkodziło się lub wpadło do wody. W takich wypadkach urządzenie należy oddać do specjalistycznego serwisu w celu sprawdzenia jego bezpieczeństwa i funkcjonalności.
- Podczas pracy urządzenia należy zapobiegać, aby zwierzęta i owady nie miały dostępu do urządzenia.
- Produkt przeznaczony jest do stosowania w gospodarstwach domowych i podobnych miejscach (sklepy, biura i podobne miejsca pracy, hotele, motele i inne środowiska mieszkalne, w firmach świadczących usługi noclegowe ze śniadaniem)! Nie jest przeznaczony do użytku komercyjnego!

- **Po pracy i przed każdą konserwacją, należy urządzenie wyłączyć i odłączyć od sieci, wyciągając wtyczkę z gniazdka.**
- Zestawioną przystawkę mocować i zdejmować tylko wtedy, kiedy jednostka napędowa jest wyłączona i wtyczka kabla zasilającego jest wyjęta z gniazdka.
- Nie zostawiać pracującej przystawki bez nadzoru i kontrolować ją przez cały czas przygotowania żywności!
- Długie włosy, luźne ubrania lub dodatki i biżuteria mogą być uchwycone przez części obrotowe urządzenia dodatkowego. **Bądź ostrożny, aby Twoje włosy, odzież i dodatki, nie dostały się zbyt blisko części wirujących!**
- Nie zasuwaj przystawki lub jej części do żadnych otworów cielesnych.
- Nie przekraczać maksymalnego czasu nieprzerwanej pracy urządzenia/jednostki napędowej!
- Nie zdejmować przystawki w trakcie pracy jednostki napędowej.
- Przed zdjęciem przystawki z jednostki napędowej zaczekać na całkowite zatrzymanie rotujących części.
- Używać przystawki tylko z jednostką napędową / robotem przeznaczonym do tego typu. Użycie innej jednostki napędowej / robota może być niebezpieczne dla obsługującej osoby.
- Nigdy nie wsuwaj palców do otworu wysypowego i nie używaj widelca, noża, łyżki itp. Do tego celu używaj wyłącznie dostarczonego popychacza.
- Przed przygotowaniem należy usunąć z żywności opakowania (np. **papier, torby PE**, itp.).
- Jeżeli przetwarzana żywność zacznie zostawać w przystawce, należy wyłączyć jednostkę napędową, zdemontować przystawkę i wyczyścić.
- Aby zapewnić bezpieczeństwo i prawidłowe funkcjonowanie akcesoriów należy używać tylko oryginalnych części zamiennych i akceptowanych przez producenta akcesoriów.
- Używać przystawki tylko zgodnie z przeznaczeniem opisanym w niniejszej instrukcji. Nigdy nie używać przystawki do żadnych innych celów.
- **UWAGA:** Istnieje ryzyko poważnego urazu w przypadku nieprawidłowego użycia urządzenia (niezgodnie z instrukcją).
- Producent nie odpowiada za szkody i obrażenia spowodowane na skutek niewłaściwego używania urządzenia i wyposażenia (np. **zepsucie potraw, obrażenia, rany cięte**) i nie jest odpowiedzialny za urządzenie z tytułu gwarancji w przypadku nieprzestrzegania wyżej wymienionych wskazówek dotyczących bezpieczeństwa.

Uwaga

Dodatkowe informacje na temat bezpieczeństwa znajdują się w instrukcji obsługi dodatkowe wyposażenie i robota kuchennego lub maszynyce do mielenia mięsa, do którego przeznaczona jest nasadka.

II. OPIS (rys. 1)

- G1** – Przystawka do ugniatania ciasta (na lasagne, ravioli, cannelloni)
- G2** – Krajarka do makaronu wstążek (tagliatelle) 7 mm
- G3** – Krajarka do makaronu wąskiego (trenette); 1,5 mm

III. PRZYGOTOWANIE I UŻYCIĘ (rys. 2)

Usunąć wszelki materiał opakowaniowy, wyjąć akcesoria. Usunąć wszystkie ewentualne folie adhezyjne, nalepki lub papier. Przed pierwszym użyciem wytrzeć czystą wilgotną szmatką części, które będą w kontakcie z żywnością.

Zestawienie i montaż na głowicę wielofunkcyjną (rys. 2).

Zasunąć przystawkę, której chcemy użyć (od **G1** do **G3**), do wyprowadzenia głowicy wielofunkcyjnej robota pod kątem ok. 45° i obracając w kierunku przeciwnym do ruchu wskazówek zegara zabezpieczyć ją w poziomej pozycji (musi być słyszalne kliknięcie). W celu zdemontowania przystawki należy nacisnąć przycisk zwalniający, obrócić przystawkę w kierunku ruchu wskazówek zegara i wysunąć z wyprowadzenia głowicy wielofunkcyjnej.

Sposób użycia

Przystawki **G2** i **G3** mają różny układ noży i wytwarzają różne rodzaje makaronu. Przed użyciem przystawki **G2** i **G3** trzeba najpierw przygotować ciasto z pomocą przystawki **G1**. Przygotować ciasto na makaron. Rozwałkować trochę ciasta i wałki przystawki, której chcemy użyć poproszyć trochę mąką. Wielokrotnie przeciągać ciasto między wałkami, dopóki nie będzie gładkie (może sobie pomóc przekładając ciasto wzdłużnie lub poprzecznie). Po każdym przeciągnięciu ciasta stopniowo nastawiać obrotowy regulator na boku przystawki na wyższą wartość (niższa cyfra=cieńsze ciasto) do uzyskania żądanej grubości (stopnie są w zakresie 0 - 8). Zalecana grubość na makaron jest przy nastawieniu na regulatorze wartości od 4 do 6. Następnie pozwolić mu obeschnąć, aby nie lepilo się. Gotowe płyty ciasta następnie nakroić z pomocą przystawki **G2** lub **G3** na żadaną szerokość (według układu noży wytwarzają odpowiedni rodzaj makaronu) i użyć według potrzeby. Użyć prędkości od **MIN** do 2. Przygotowany makaron ugotować najpóźniej do czterech godzin.

Zalecenia i uwagi dotyczące bezpieczeństwa

- Zawsze używać świeżych surowców.
- Mąkę, sól, olej i ubite jajka (do przygotowanie różowego makaronu miksować jajka z przecierem) dodać do miski. Mieszać ciasto hakiem do ugniatania 2 - 3 minuty z prędkością 1 - 2. Jeżeli masa jest za sucha, dodać wodę. Wyłączyć urządzenie i ręcznie ugniatając wytworzyć gładkie ciasto. Najlepszy makaron powstaje, kiedy ciasto przed obróbką w przystawce zapakujemy i zostawimy w przybliżeniu na 15 minut do odleżenia. Założyć wałek do nastawienia grubości i wałkować ciasto według powyższych instrukcji.
- Czas przygotowania (obróbki) zależy od ilości, rodzaju i jakości użytych składników, ale standardowo jest rzędu dziesiątek sekund.

IV. KONSERWACJA

Nie używać ściernych i agresywnych środków czyszczących! Przystawki do makaronu **G1** do **G3** po użyciu oczyścić czystą wilgotną szmatką. **Nie zanurzać ich do wody!** **Dbać o to, aby do wewnętrznych części nie dostała się woda!**

Nie dotrzymanie wskazówek producenta powoduje utratę prawa do napraw gwarancyjnych!

V. EKOLOGIA



Jeżeli tylko rozmiary na to pozwalają to na wszystkich elementach wydrukowano znaki materiałów zastosowanych do produkcji opakowań, komponentów i wyposażenia, jak również ich przetwórstwa wtórnego.

Symbole umieszczone na produktach lub w załączonej dokumentacji oznaczają, że zastosowane elementy elektryczne lub elektroniczne nie można poddawać utylizacji wraz z odpadem komunalnym. Produkt należy przynieść do specjalnych punktów zbiorczych, w których będą przyjęte bez opłaty. Dzięki poprawnej utylizacji pomogą Państwo zachować cenne źródła i wspomogą w profilaktyce ewentualnych negatywnych wpływów na środowisko naturalne i zdrowie ludzkie, na co mogłaby mieć negatywne wpływy niepoprawna utylizacja odpadu. W celu uzyskania następujących szczegółowych informacji dotyczących utylizacji należy zwrócić się do najbliższego urzędu lub punktu zbiorczego. Niewłaściwy sposób utylizacji urządzenia może podlegać karze – zgodnie z przepisami krajowymi i międzynarodowymi.

VI. DANE TECHNICZNE

Masa (kg) ok

3 x 1,4

Zmiana specyfikacji technicznych i akcesoriów w zależności od modelu produktu jest zastrzeżona przez producenta.

OSTRZEŻENIA I SYMBOLE UŻYTE NA URZĄDZENIACH, OPAKOWANIACH LUB W INSTRUKCJI:

HOUSEHOLD USE ONLY – Tylko do zastosowania w gospodarstwie domowym. DO NOT IMMERSE IN WATER OR OTHER LIQUIDS – Nie zanurzać do wody lub innych cieczy.



TO AVOID DANGER OF SUFFOCATION, KEEP THIS PLASTIC BAG AWAY FROM BABIES AND CHILDREN. DO NOT USE THIS BAG IN CRIBS, BEDS, CARRIAGES OR PLAYPENS. THIS BAG IS NOT A TOY. – Niebezpieczeństwo uduszenia. Tego worka nie należy

używać w kołyskach, łóżeczkach, wózkach lub kojcach dziecięcych. Torebkę z PE położyć w miejscu będącym poza zasięgiem dzieci. Torebka nie służy do zabawy!



UWAGA: nie wkładać do przestrzeni roboczej palców ani innych przedmiotów.



OSTRZEŻENIE

Zubehör für Küchenmaschinen ETA 0023 Grattussino, ETA 0028 Gratus, ETA 0030 Meno, ETA 0033 Mezo, ETA 0034 Mezo II, ETA 0038 Gratus Kuliner, ETA 0128/1128/3128 Gustus und für Fleischwolf ETA 2075 Ambo.

Nudelvorsatz

eta 002892000, eta 002893000, eta 002894000

BEDIENUNGSANLEITUNG

Sehr geehrter Kunde, wir danken Ihnen für den Kauf unseres Produkts. Bitte lesen Sie vor Inbetriebnahme dieses Geräts sehr aufmerksam die Bedienungsanleitung und bewahren Sie diese Anleitung gemeinsam mit dem Garantieschein, dem Kassenbeleg und nach Möglichkeit auch mit der Verpackung und deren Inhalt gut auf.

I. SICHERHEITSHINWEISE



- Beachten Sie die Informationen in der Bedienungsanleitung als Teil des Geräts und geben Sie sie an jeden nachfolgenden Benutzer des Geräts weiter.
- Dieses Gerät darf nicht von Kindern benutzt werden. Halten Sie das Gerät und dessen Kabel von ihnen fern. Geräte sind geeignet für den Gebrauch durch Personen mit eingeschränkten körperlichen, sensorischen oder geistigen Fähigkeiten, oder ohne Erfahrung und Wissen, sofern sie beaufsichtigt oder über den sicheren Gebrauch des Geräts angeleitet werden und die damit einhergehenden Gefahren verstehen. Kinder sollten mit dem Gerät nicht spielen.
- Vor dem Austausch der Zubehörteile oder zugänglicher Teile, die sich beim Betrieb bewegen, vor der Montage und Demontage, Reinigung und/oder Wartung das Gerät ausschalten und durch ziehen des Steckers und des Speisekabels aus der elektrischen Steckdose vom elektrischen Netz trennen!
- Wenn das Gerät ohne Aufsicht ist, dieses immer ausschalten.
- Lassen Sie das Gerät während des Betriebes niemals unbeaufsichtigt. Während der ganzen Zeit der Speisevorbereitung muss das Gerät überwacht werden!
- Verwenden Sie niemals Zubehör, wenn es nicht richtig funktioniert oder zu Boden gefallen und beschädigt ist. Bringen Sie in solchen Fällen das Gerät zum Kundendienst zwecks Prüfung der Sicherheit und richtiger Funktion.
- Vermeiden Sie den Kontakt mit Haustieren, Pflanzen und Insekten, wenn das Gerät in Betrieb ist.
- Das Gerät ist nur für die Verwendung in Haushalten und für ähnliche Zwecke bestimmt (in Geschäften, Büros und ähnlichen Arbeitsplätzen, in Hotels, Motels und anderen Unterbringungseinrichtungen, die Frühstück anbieten)! Er ist nicht für die gewerbliche Nutzung bestimmt!
- Nach Ende der Arbeit und vor jeder Wartung ist das Gerät immer auszuschalten und vom el. Netz durch Ausziehen des Steckers aus der el. Steckdose zu trennen.
- Schieben Sie die Maschine oder das Zubehör nicht in Körperöffnungen.

- Fügen Sie das Zubehör Nudelvorsatz genau nach den Anweisungen in der Bedienungsanleitung zusammen, alle anderen Kombinationen von Zusammenfügung des Nudelvorsatzes sind hinsichtlich der korrekten Funktion nicht zulässig!
- Befestigen und entfernen Sie die zusammengefügte Zubehörmachine nur, wenn die Antriebseinheit ausgeschaltet und der Netzstecker aus der Steckdose gezogen ist.
- Lassen Sie den Aufsatz nicht unbeaufsichtigt und überprüfen Sie ihn während des gesamten Zubereitungsprozesses!
- Lange Haare, freie Kleidung oder Accessoires und Schmuck können von den rotierenden Teilen des Rasierers erfasst werden. Stellen Sie sicher, dass sich Ihre Haare, Kleidung und Accessoires nicht in gefährlicher Nähe der rotierenden Teile befinden!.
- Überschreiten Sie nicht die maximale Betriebszeit der Maschine / der Antriebseinheit!
- Entfernen Sie die Maschine niemals bei laufender Antriebseinheit vom Stromnetz.
- Bevor Sie die Zubehörmachine entnehmen, lassen Sie sich rotierende Teile vollständig anhalten.
- Verwenden Sie die Maschine nur mit der für diesen Typ ausgelegten Antriebseinheit / dem Roboter. Die Verwendung einer anderen Antriebseinheit / eines anderen Roboters kann für den Bediener gefährlich sein.
- Greifen Sie niemals z.B. mit der Hand, einer Gabel, einem Messer, einem Abstreifer oder einem Löffel in sich rotierende Teile des Verbrauchers.
- Führen Sie niemals Gegenstände (z. B. Finger, Gabel, Messer, Kies, Löffel) in das Füllloch und in die rotierenden Teile der Zubehörmachine ein.
- Entfernen Sie vor der Zubereitung alle Verpackungen aus dem Lebensmittel (z. B. Papier, PE-Beutel usw.).
- Wenn sich die verarbeiteten Lebensmittel in der zusätzlichen Maschine festsetzen, schalten Sie die Antriebseinheit aus, entfernen Sie es aus der Maschine und reinigen Sie sie.
- Es ist verboten, die Oberfläche des Gerätes irgendwie anzupassen (z.B. mit Hilfe der selbstklebenden Tapete, Folie usw.)!
- Verwenden Sie zur Gewährleistung der Sicherheit und des ordnungsgemäßen Funktionierens des Zubehörs nur vom Hersteller zugelassene Originalersatzteile und -zubehöerteile.
- Verwenden Sie die Maschine niemals für einen anderen Zweck als den, für den es in diesem Handbuch vorgesehen und beschrieben ist!
- **ACHTUNG** Verletzungsgefahr bei falscher Verwendung des Geräts was nicht den Anweisungen entspricht.
- Alle fremdsprachigen Texte und Bilder auf der Verpackung oder dem Produkt werden am Ende dieser Sprachversion übersetzt und erklärt.
- Der Hersteller haftet nicht für Schäden durch unrichtige Nutzung der Zubehörmachine und seines Zubehörs (zB Lebensmittelverderb, Verletzungen, Schneiden). Bei Nichteinhaltung der oben angeführten Anweisungen erlischt auch die Garantie für das Gerät.

SICHERHEITSHINWEISE

Lesen und befolgen Sie die Sicherheitshinweise in der Bedienungsanleitung der Küchenmaschine sorgfältig.

II. BESCHREIBUNG (Abb. 1)

- G1** – Teigrolle-Aufsatz (für Lasagne, Ravioli, Cannelloni)
- G2** – Aufschnittmaschine - breite Nudeln (tagliatelle) 7 mm
- G3** – Aufschnittmaschine - schmale Nudeln (trenette); 1,5 mm

III. VORBEREITUNG ZUM GEBRAUCH (Abb. 2)

Entfernen Sie sämtliches Verpackungsmaterial und entnehmen Sie das Gerät mit dem Zubehör. Vom Gerät eventuell die Haftfolie, Selbstkleber oder Papier entfernen Wischen Sie vor dem ersten Gebrauch die Teile, die mit Lebensmitteln in Kontakt kommen, mit einem sauberen, feuchten Tuch ab.

Montage und Installation auf einer Küchenmaschine (Abb. 2)

Setzen Sie den gewünschten Aufsatz (**G1** bis **G3**) in einem Winkel von ca. 45 ° in den Auslass des Multifunktionsroboterkopfs ein und verriegeln Sie ihn in einer horizontalen Position, indem Sie ihn gegen den Uhrzeigersinn drehen (Sie hören ein Klicken). Um den Aufsatz zu entfernen, drücken Sie den Drehknopf, drehen Sie den Aufsatz im Uhrzeigersinn und schieben Sie ihn aus der Multifunktionskopfsteckdose.

Gebrauch

Die Anhänge **G2** und **G3** haben unterschiedlich angeordnete Messer, mit den bereiten Sie verschiedene Nudel-Arten vor. Vor Verwendung der Aufsätze **G2** und **G3** muss der Teig zuerst mit dem Aufsatz **G1** verarbeitet werden. Bereiten Sie den Teig für Nudeln vor. Rollen Sie etwas Teig aus und bestäuben Sie die Rollen des Aufsatzes, den Sie verwenden möchten, mit etwas Mehl. Führen Sie den Teig zwischen den Teigrollen hindurch, bis er glatt ist (Sie können helfen, indem Sie den Teig falten - nach Längen / oder Breiten). Stellen Sie den Drehknopf an der Seite des Aufsatzes jedes Mal, wenn Sie den Teig dehnen, schrittweise auf einen höheren Wert ein (niedriger Anzahl = dünnerer Teig), bis Sie die erforderliche Dicke erhalten (Schritte liegen im Bereich von 0 bis 8). Die empfohlene Dicke für Nudeln ist, wenn der Regler auf einen Wert von 4 bis 6 eingestellt ist. Lassen Sie ihn dann trocknen, damit er nicht klebt. Verarbeiten (schneiden) Sie dann die fertigen Teigscheiben mit dem **G2**- oder **G3**-Aufsatz auf die erforderliche Breite (ihre unterschiedlich angeordneten Messer ergeben die entsprechende Art von Nudeln) und verarbeiten Sie sie nach Bedarf. Verwenden Sie eine Geschwindigkeit von 2. Kochen Sie die vorbereiteten Nudeln spätestens innerhalb von vier Stunden.

Sicherheitshinweise und Empfehlungen

- Verwenden Sie immer frische Zutaten
- Mehl, Salz, Öl und geschlagene Eier (Eier mit Püree schlagen, wenn rosa Nudeln zubereitet werden) in die Schüssel geben. Mischen Sie den Teig mit einem Knethaken für 2–3 Minuten bei einer Geschwindigkeit von 1 - 2. Wenn die Mischung zu trocken ist, fügen Sie Wasser hinzu. Schalten Sie das Gerät aus und kneten Sie per Hand zu einem glatten Teig. Sie erhalten Nudeln von bester Qualität, wenn Sie den Teig vor der Verarbeitung in den Aufsatz wickeln und etwa 15 Minuten ruhen lassen. Platzieren Sie die Walze, um die Dicke anzupassen, und verarbeiten Sie den Teig gemäß den obigen Anweisungen.
- Die Zubereitungszeiten (Verarbeitung) hängen von der Menge, Art und Qualität der verwendeten Substanzen ab, liegen jedoch Standardmäßig bei mehr als zehn Sekunden.

IV. WARTUNG

Verwenden Sie keine scharfen und aggressiven Reinigungsmittel! Wischen Sie die Nudelaufsätze **G1** bis **G3** nach Gebrauch mit einem sauberen feuchten Tuch ab. Tauchen Sie sie nicht in Wasser! Stellen Sie sicher, dass kein Wasser in den Innenraum gelangt!

Lagern Sie das Zubehörs ordentlich gereinigt an einem trockenen, staubfreien und sicheren Ort, außerhalb der Reichweite von Kindern und unbefugten Personen. Eine umfangreiche Wartung, die einen Eingriff in die inneren Teile des Produktes erfordert, ist von einem Servicecenter durchzuführen! Bei Nichteinhaltung der Anweisungen des Herstellers erlischt der Garantienanspruch!

V. ÖKOLOGIE



Sofern es die Maße zuließe, sind alle Teile des Gerätes, die Verpackung, Komponenten und das Zubehör mit dem verwendeten Material sowie auch deren Recycling gekennzeichnet. Die am Produkt oder in der Begleitdokumentation aufgeführten Symbole bedeuten, dass die verwendeten elektrischen bzw. elektronischen Produkte nicht zusammen mit kommunalem Abfall entsorgt werden dürfen. Geben Sie diese zum Zweck deren richtiger Entsorgung in dafür bestimmten Wertstoffsammelstellen ab, wo sie kostenlos entgegengenommen werden. Durch eine richtige Entsorgung dieser Produkte tragen Sie dazu bei, wertvolle Rohstoffe zu erhalten und vorbeugend negative Auswirkungen auf die Umwelt und die menschliche Gesundheit zu vermeiden, was die Folgen einer falschen Entsorgung von Abfällen sein könnten. Fordern Sie weitere Einzelheiten von Ihrer örtlichen Behörde bzw. von der nächstliegenden Wertstoffsammelstelle an. Bei einer falschen Entsorgung dieser Art von Abfall können im Einklang mit den nationalen Vorschriften, Geldstrafen verhängt werden.

Bei Nichteinhaltung der Anweisungen des Herstellers erlischt der Garantieanspruch!

VI. TECHNISCHE DATEN

Gewicht ca. (kg)

3 x 1,4

Die Änderung der technischen Spezifikation und des Inhalts des eventuellen Zubehörs nach Modell des Erzeugnisses werden durch den Hersteller vorbehalten. Die aufgeführten Abbildungen dienen nur zur Illustration.

AUF DEM VERBRAUCHER, DEN VERPACKUNGEN ODER IN DER ANLEITUNG VERWENDETE HINWEISE UND SYMBOLE.

HOUSEHOLD USE ONLY – Nur für die Verwendung im Haushalt. DO NOT IMMERSE IN WATER OR OTHER LIQUIDS – Nicht in Wasser oder andere Flüssigkeiten tauchen.



TO AVOID DANGER OF SUFFOCATION, KEEP THIS PLASTIC BAG AWAY FROM BABIES AND CHILDREN. DO NOT USE THIS BAG IN CRIBS, BEDS, CARRIAGES OR PLAYPENS. THIS BAG IS NOT A TOY. Erstickungsgefahr. Verwenden Sie diesen Beutel nicht in

Wiegen, Kinderbetten, Kinderwagen oder Kindergittern. Legen Sie den PE-Beutel außerhalb der Reichweite von Kindern ab. Der Beutel ist kein Spielzeug.



VORSICHT: Stecken Sie keine Finger oder andere Gegenstände in den Aufsatz.



HINWEIS

Hersteller/ Inverkehrbringer: ETA a.s., Křižíkova 148/34, Karlín, 18600 Praha 8 CZECH REPUBLIK

Service: Omega electric GmbH, Servicezentrale, Industriering 2, D- 04626 Schmölln.
Bei Fragen zu Reparaturen und Bestellung von Ersatzteilen und wenden Sie sich bitte ebenfalls an unsere deutsche Servicezentrale:

Tel.: 034491/58860, Fax: 034491/5886189, Email: info@eta-hausgeraete.de

ZÁRUČNÍ PODMÍNKY

Na výrobek uvedený v tomto záručním listu je poskytována záruka po dobu dvacet čtyři měsíců od data prodeje spotřebiteli.

Záruka se vztahuje na poruchy a závady, které v průběhu záruční doby vznikly chybou výroby nebo vadou použitých materiálů.

Výrobek je možno reklamovat u prodejce, který výrobek prodal spotřebiteli nebo v autorizovaném servisu.

Při reklamaci je nutné předložit: reklamovaný výrobek, originální nákupní doklad, ve kterém je zřetelně uveden typ výrobku a jeho datum prodeje spotřebiteli, případně tento řádně vyplněný záruční list. Záruka platí pouze tehdy, je-li výrobek používán podle návodu k obsluze a připojen na správné síťové napětí.

Spotřebitel ztrácí nárok na záruční opravu nebo bezplatný servis v případě:

- zásahu do přístroje neoprávněnou osobou.
- nesprávné nebo neodborné montáže výrobku.
- poškození přístroje vlivem živelné pohromy.
- používání výrobku pro jiné účely, než je obvyklé.
- používání výrobku k profesionální či jiné výdělečné činnosti.
- používání výrobku s jiným než doporučeným příslušenstvím.
- nesprávné údržby výrobku.
- nepravidelného čištění výrobků zejména v případě, kdy je závada způsobena zbytky potravin, vlasů, domovního prachu nebo jiných nečistot.
- vystavení výrobku nepříznivému vnějšímu vlivu, zejména vniknutím cizích předmětů nebo tekutin (včetně elektrolytu z baterií) dovnitř.
- mechanického poškození výrobku způsobeného nesprávným používáním výrobku nebo jeho pádem.

Pokud zboží při uplatňování vady ze strany spotřebitele bude zasíláno poštou nebo přepravní službou, musí být zabaleno v obalu vhodném pro přepravu tak, aby se zabránilo poškození výrobku přepravou.

Aktuální seznam servisních středisek naleznete na: **www.eta.cz**

Případné další dotazy zasílejte na **info@eta.cz**, nebo volejte +420 545 120 545.

Veškeré náležitosti uvedené v tomto záručním listu platí pouze pro výrobky nakoupené a reklamované na území České Republiky.

Typ výrobku:

Datum prodeje:

Výrobní číslo:

Razítko a podpis prodávajícího:

ZÁRUČNÝ LIST**ZÁRUČNÉ PODMIENKY**

Na výrobok uvedený v tomto záručnom liste je poskytovaná záruka na dobu dvadsaťštyri mesiacov od dátumu prevzatia tovaru spotrebiteľom. Ak má výrobok viesť do prevádzky iný podnikateľ než predávajúci, začne záručná doba plynúť až odo dňa uvedenia výrobku do prevádzky, pokiaľ kupujúci objednal uvedenie do prevádzky najneskôr do troch týždňov od prevzatia veci a riadne a včas poskytol na vykonanie služby potrebnú súčinnosť. Záruka sa vzťahuje na vady, ktoré v priebehu záručnej doby vznikli chybou výroby alebo chybou použitých materiálov.

Výrobok je možné reklamovať v ktorejkoľvek prevádzkarni predávajúceho ktorý výrobok predal spotrebiteľovi, v ktorej je prijatie reklamácie v zmysle zákona možné, alebo osoby oprávnenej výrobcom výrobku na vykonávanie záručných opráv.

Pri reklamacii je nutné predložiť: reklamovaný výrobok, originál nákupného dokladu, v ktorom je zreteľne uvedený typ výrobku a jeho dátum predaja spotrebiteľovi prípadne tento riadne vyplnený záručný list.

Výrobok je treba používať podľa návodu na obsluhu a musí byť pripojený na správne sieťové napätie.

Pokiaľ výrobok pri uplatňovaní poruchy zo strany spotrebiteľa bude zasielaný poštou alebo prepravnou službou, musí byť zabalený v obale vhodnom pre prepravu tak, aby sa zabránilo poškodeniu výrobku prepravou.

Aktuálny zoznam servisných stredísk nájdete na: **www.eta.sk**

Prípadné ďalšie dotazy zasielajte na **info@eta.cz** alebo volajte +420 545 120 545.

Všetky náležitosti uvedené v tomto záručnom liste platia len pre výrobky nakúpené a reklamované na území Slovenskej Republiky.

Typ prístroja:

Dátum predaja:

Výrobné číslo:

Pečiatka a podpis predajca:

WARUNKI GWARANCJI

- 1) Niniejsza gwarancja dotyczy produktów produkowanych pod marką **ETA**, zakupionych w sklepach na terytorium Rzeczypospolitej Polskiej.
- 2) Okres gwarancji wynosi 24 miesiące od daty zakupu produktu.
- 3) Naprawy gwarancyjne odbywają się na koszt Gwaranta we wskazanym przez Gwaranta Autoryzowanym Zakładzie Serwisowym.
- 4) Gwarancją objęte są wady produktu spowodowane wadliwymi częściami i/lub defektami produkcyjnymi.
- 5) Gwarancja obowiązuje pod warunkiem dostarczenia do Autoryzowanego Zakładu Serwisowego urządzenia w kompletnym opakowaniu albo w opakowaniu gwarantującym bezpieczny transport wraz z kompletem akcesoriów oraz z poprawnie i czytelnie wypełnioną kartą gwarancyjną i dowodem zakupu (paragon, faktura VAT, etc.).
- 6) Autoryzowany Zakład Serwisowy może odmówić naprawy gwarancyjnej jeśli Karta Gwarancyjna nosić będzie widoczne ślady przeróbek, jeżeli numery produktów okażą się inne niż wpisane w karcie gwarancyjnej a także jeśli numer dokumentu zakupu oraz data zakupu na dokumencie różnią się z danymi na Karcie Gwarancyjnej.
- 7) Usterki ujawnione w okresie gwarancji będą usunięte przez Autoryzowany Zakład Serwisowy w terminie 14 dni roboczych od daty przyjęcia produktu do naprawy przez zakład serwisowy, termin ten może być przedłużony do 21 dni roboczych w przypadku konieczności sprowadzenia części zamiennych z zagranicy.
- 8) Gwarancją nie są objęte:
 - wadliwe działanie lub uszkodzenie spowodowane niewłaściwym użytkowaniem (np. znaczące zabrudzenie urządzenia, zarówno wewnątrz jak i na zewnątrz, zalanie płynami itp.) lub użytkowanie niezgodne z instrukcją obsługi i przepisami bezpieczeństwa
 - zużycie towaru przekraczające zakres zwykłego używania przez indywidualnego odbiorcę końcowego (zwłaszcza jeżeli był wykorzystywany do profesjonalnej lub innej czynności zarobkowej)
 - uszkodzenia spowodowane czynnikami zewnętrznymi (w tym: wylądowaniami Freshie IIIferycznymi, przepięciami sieci elektrycznej, środkami chemicznymi, czynnikami termicznymi) i działaniem osób trzecich
 - uszkodzenia powstałe w wyniku podłączenia urządzenia do niewłaściwej instalacji współpracującej z produktem
 - uszkodzenia powstałe w wyniku zalania wodą, użycia nieodpowiednich baterii (np. ładowanych powtórnie baterii nie będących akumulatorami)
 - produkty nie posiadające wypełnionej przez Sprzedawcę Karty Gwarancyjnej
 - produkty z naruszoną plombą gwarancyjną lub wyraźnymi oznakami ingerencji przez osoby trzecie (nie będące Autoryzowanym Zakładem Serwisowym lub nie działające w jego imieniu i nie będące przez niego upoważnionymi)
 - kable przyłączeniowe, piloty zdalnego sterowania, słuchawki, baterie
 - uszkodzenia powstałe wskutek niewłaściwej konserwacji urządzenia
 - uszkodzenia powstałe w wyniku zdarzeń losowych (np. powódź, pożar, klęski żywiołowe, wojna, zamieszki, inne nieprzewidziane okoliczności)
 - czynności związane ze zwykłą eksploatacją urządzenia (np. wymiana baterii)
 - zapisane na urządzeniu dane w formie elektronicznej (w szczególności Gwarant zastrzega sobie prawo do sformatowania nośników danych zawartych w urządzeniu, co może skutkować utratą danych na nich zapisanych)
 - **uszkodzenia (powodujące np. brak odpowiedzi urządzenia lub jego nie włączanie się) powstałe wskutek wgrania nieautoryzowanego oprogramowania.**
- 9) Jeżeli Autoryzowany Zakład Serwisowy stwierdzi, iż przyczyną awarii urządzenia są przypadki wymienione w pkt. 8 lub nie stwierdzi żadnego uszkodzenia, koszty serwisu oraz całkowite koszty transportu urządzenia pokrywa nabywca.

- 9) W wypadku wystąpienia wypadków wymienionych w pkt. 8 Autoryzowany Zakład Serwisowy wyceni naprawę urządzenia i na życzenie klienta może dokonać naprawy odpłatnej. Uszkodzenia urządzenia powstałe w wyniku wypadków opisanych w pkt. 8 powodują utratę gwarancji.
- 10) Wszelkie wadliwe produkty lub ich części, które zostały w ramach naprawy gwarancyjnej wymienione na nowe, stają się własnością Gwaranta.
- 11) W wypadku gdy naprawa urządzenia jest niemożliwa lub spowodowałaby przekroczenie terminów określonych w pkt. 7 a także kiedy naprawa wiązałaby się z poniesieniem przez Gwaranta kosztów niewspółmiernych do wartości urządzenia Gwarant może wymienić Klientowi urządzenie na nowe o takich samych lub wyższych parametrach. W razie niedostarczenia urządzenia w komplecie Gwarant może wymienić jedynie zwrócone części urządzenia lub dokonać zwrotu zapłaconej ceny jednak wówczas jest upoważniony do odjęcia kosztu części zużytych lub nie dostarczonych przez użytkownika (np. baterii, słuchawek, zasilacza) wraz z reklamowanym urządzeniem.
- 12) Okres gwarancji przedłuża się o czas przebywania urządzenia w Autoryzowanym Zakładzie Serwisowym.
- 13) W wypadku utraty karty gwarancyjnej nie wydaje się jej duplikatu.
- 14) Producent może uchylić się od dotrzymania terminowości usługi gwarancyjnej gdy zaistnieją zakłócenia w działalności firmy spowodowane nieprzewidywalnymi okolicznościami (tj. niepokoje społeczne, klęski żywiołowe, ograniczenia importowe itp).
- 15) Gwarancja nie wyklucza, nie ogranicza ani nie zawiesza praw konsumenta wynikających z niezgodności towaru z umową sprzedaży.
- 16) W sprawach nieuregulowanych niniejszymi warunkami mają zastosowanie przepisy Kodeksu Cywilnego.

Uszkodzenie wyposażenia nie jest automatycznie powodem dla bezpłatnej wymiany kompletnego urządzenia. Jeżeli reklamujesz słuchawki, pilota, kable przyłączeniowe lub inne akcesoria NIE PRZYSYLAJ całego urządzenia. Skontaktuj się ze sprzedawcą lub producentem w celu uzgodnienia sposobu przeprowadzenia procedury reklamacyjnej bez konieczności przesyłania całego kompletu do serwisu.

Kontakt w sprawach serwisowych: Digison Polska Sp. z o.o., Tel. (071) 3577027, Fax. (071) 7234552, internet: <http://www.digison.pl/sonline/>, e-mail: serwis@digison.pl

Nazwa:	Pieczęć i podpis sprzedawcy:
Data sprzedaży:	
Numer serii:	
1. Data Przyjęcia/Nr Naprawy/ Pieczęć i Podpis Serwisanta:	2. Data Przyjęcia/Nr Naprawy/ Pieczęć i Podpis Serwisanta:
3. Data Przyjęcia/Nr Naprawy/ Pieczęć i Podpis Serwisanta:	4. Data Przyjęcia/Nr Naprawy/ Pieczęć i Podpis Serwisanta:

eta

© DATE 16/6/2015