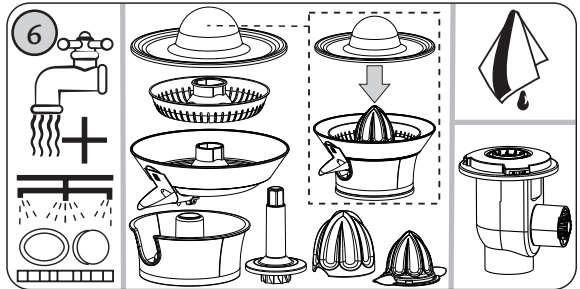
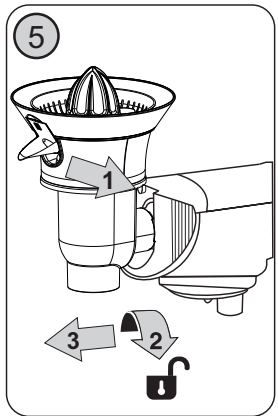
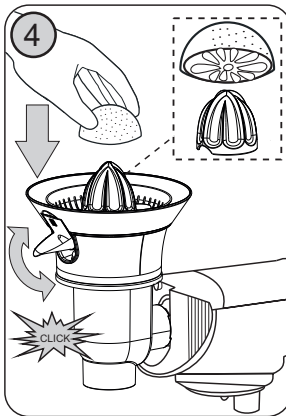
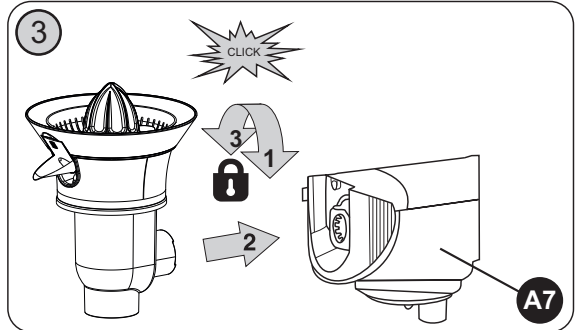
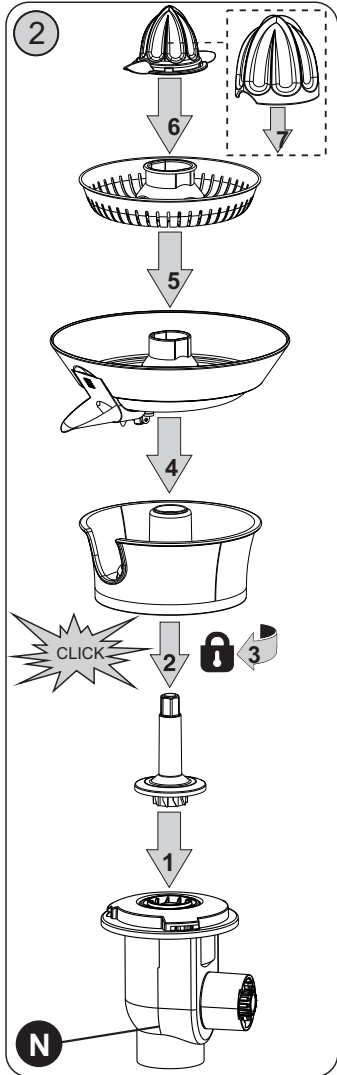
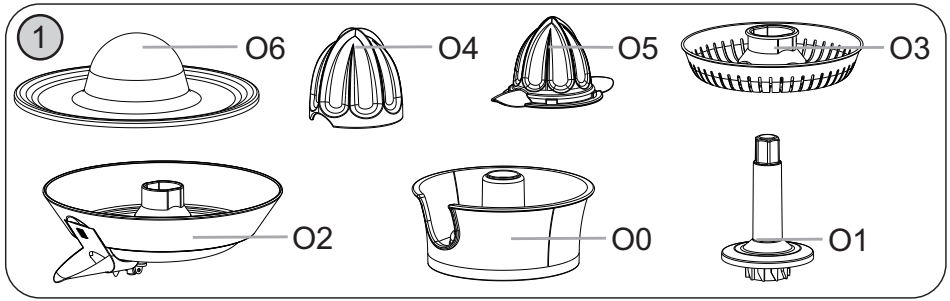


<i>Citrusovač</i> • NÁVOD K OBSLUZE	CZ 4-8
<i>Citrusovač</i> • NÁVOD NA OBSLUHU	SK 9-13
<i>Citrus juicer</i> • INSTRUCTIONS FOR USE	GB 14-18
<i>Citrus gyümölcs centrifuga</i> • HASZNÁLATI UTASÍTÁS	H 19-23
<i>Wyciskarka do cytrusów</i> • INSTRUKCJA OBSŁUGI	PL 24-28
<i>Zitruspresse</i> • BEDIENUNGSANLEITUNG	D 29-34





Obrázky jsou pouze ilustrační / Obrázky sú len ilustračné / Product images are for illustrative purposes only / Illusztratív képek / Zdjęcia służą wyłącznie jako ilustracja / Die Bilder dienen nur zur Veranschaulichung

CZ	I. BEZPEČNOSTNÍ UPOZORNĚNÍ	4
	II. POPIS PŘÍSLUŠENSTVÍ	5
	III. PŘÍPRAVA A POUŽITÍ	5
	IV. TABUĽKA POUŽITÍ PŘÍSLUŠENSTVÍ	7
	V. ÚDRŽBA (obr. 6)	7
	VI. EKOLOGIE	7
	VII. TECHNICKÁ DATA	8
SK	I. BEZPEČNOSTNÉ UPOZORNENIA	9
	II. POPIS PRÍSLUŠENSTVA	10
	III. PRÍPRAVA A POUŽITIE	11
	IV. TABUĽKA POUŽITIA PRÍSLUŠENSTVA	12
	V. ÚDRŽBA (obr. 6)	12
	VI. EKOLÓGIA	13
	VII. TECHNICKÉ ÚDAJE	13
GB	I. SAFETY NOTICE	14
	II. DESCRIPTION OF THE ACCESSORIES	15
	III. PREPARATION AND USE	16
	IV. TABLE FOR THE USAGE OF THE ACCESSORIES	17
	V. MAINTENANCE (pic. 6)	17
	VI. ENVIRONMENT	18
	VII. TECHNICAL DATA	18
HU	I. BIZTONSÁGI FIGYELMEZTETÉS	19
	II. A KÉSZÜLÉK TARTOZÉKOK LEÍRÁSA	20
	III. ELŐKÉSZÍTÉS ÉS HASZNÁLAT	20
	IV. TÁBLÁZAT A KÉSZÜLÉK TARTOZÉKOK HASZNÁLATÁHOZ	22
	V. KARBANTARTÁS (kép. 6)	22
	VI. KÖRNYEZETVÉDELEM	23
	VII. MŰSZAKI ADATOK	23
PL	I. UWAGI DOTYCZĄCE BEZPIECZEŃSTWA	24
	II. OPIS WYPOSAŻENIA	25
	III. PRZYGOTOWANIE I UŻYCIE	25
	IV. ZASADY UŻYCIA WYPOSAŻENIA	27
	V. KONSERWACJA (rys. 6)	27
	VI. EKOLOGIA	28
	VII. DANE TECHNICZNE	28
DE	I. SICHERHEITSHINWEISE	29
	II. BESCHREIBUNG DES ZUBEHÖRS	30
	III. VORBEREITUNG UND GEBRAUCH	31
	IV. TABELLE DES GEBRAUCHS DES ZUBEHÖRS	32
	V. WARTUNG (Abb. 6)	32
	VI. UMWELTSCHUTZ	33
	VII. TECHNISCHE DATEN	33

Přídavný strojek ke kuchyňskému robotu ETA 0023 Gratussino, ETA 0028 Gratus, ETA 0030 Meno, ETA 0033 Mezo, ETA 0128 Gustus.

Citrusovač

eta 002898020

NÁVOD K OBSLUZE

Vážený zákazníku, děkujeme Vám za zakoupení našeho produktu. Před uvedením tohoto přístroje do provozu si velmi pozorně přečtěte návod k obsluze a tento návod spolu se záručním listem, pokladním dokladem a podle možností i s obalem a vnitřním obsahem obalu dobře uschovejte.

I. BEZPEČNOSTNÍ UPOZORNĚNÍ



- Instrukce v návodu považujte za součást spotřebiče a postupte je jakémukoliv dalšímu uživateli spotřebiče.
- Tento přídavný strojek nesmí být používán dětmi. Udržujte spotřebič mimo dosah dětí. Spotřebiče mohou používat osoby se sníženými fyzickými či mentálními schopnostmi nebo nedostatkem zkušeností a znalostí, pokud jsou pod dozorem nebo byly poučeny o používání spotřebiče bezpečným způsobem a rozumí případným nebezpečím.
- Děti si s přídavným strojkem nesmějí hrát.
- Před výměnou příslušenství nebo přístupných částí, které se při používání pohybují, před montáží a demontáží, před čištěním nebo údržbou, spotřebič vypněte a odpojte od el. sítě vytažením vidlice napájecího přívodu z el. zásuvky!
- Vždy vypněte a odpojte pohonnou jednotku od napájení, pokud přídavný strojek necháváte bez dozoru.
- Spotřebič nenechávejte v chodu bez dozoru a kontrolujte ho po celou dobu přípravy potravin!
- Je-li spotřebič v činnosti, zabraňte v kontaktu s ním domácím zvířatům, rostlinám a hmyzu.
- **Po ukončení práce a před každou údržbou spotřebič vždy vypněte a odpojte od el. sítě vytažením vidlice napájecího přívodu z el. zásuvky.**
- Nikdy nepoužívejte přídavný strojek, pokud nepracuje správně, pokud upadl na zem a poškodil se. V takových případech zanechte přídavný strojek do odborného servisu k prověření bezpečnosti a správné funkce.
- Přídavný strojek je určen pouze pro použití v domácnostech a podobné účely (v obchodech, kancelářích a podobných pracovištích, v hotelích, motelech a jiných obytných prostředích, v podnicích zajišťujících nocleh se snídaní)! Není určen pro komerční použití!
- Přídavný strojek sestavte přesně podle pokynů v návodu k obsluze, jakékoli jiné kombinace sestavení strojků nejsou z hlediska správné funkce přípustné!
- Přídavný strojek nikdy nesestavujte na pohonné jednotce!
- Sestavený přídavný strojek upevňujte a odnímejte jen tehdy, jeli pohonná jednotka vypnuta a vidlice napájecího přívodu odpojena od el. sítě.

- Přídavný strojek nebo jeho součásti nezasouvejte do žádných tělesných otvorů.
- Přídavný strojek nenechávejte v chodu bez dozoru a kontrolujte ho po celou dobu přípravy potravin!
- Dlouhé vlasy, volný oděv nebo doplňky a šperky mohou být zachyceny rotujícími částmi přídavného strojku. Dbejte na to, aby se Vaše vlasy, oděv a doplňky se nedostaly do nebezpečné blízkosti rotujících částí!
- Nepřekračujte maximální dobu nepřetržitého chodu spotřebiče/pohonné jednotky!
- Než odejmete přídavný strojek z pohonné jednotky nechejte rotující části úplně zastavit.
- Přídavný strojek neodnímejte za chodu z pohonné jednotky.
- Přídavný strojek používejte pouze s pohonnou jednotkou / robotem určeným pro tento typ. Použití jiné pohonné jednotky / robota může představovat nebezpečí pro obsluhu.
- Pokud se zpracovávané potraviny začnou zachycovat v přídavném strojku, pohonnou jednotku vypněte, strojek demontujte a vyčistěte.
- Nezpracovávejte zmražené ovoce, nebo ovoce příliš tvrdé (např. **ananas, mango**, atd.).
- Pokud se dužnina ze zpracovávaných citrusů začne nadměrně hromadit na sítu, spotřebič vypněte a síto vyčistěte (např. pod tekoucí vodou).
- Není přípustné jakýmkoli způsobem upravovat povrch přídavného strojku (např. **pomocí samolepicí tapety, fólie, apod.**)!
- Před přípravou odstraňte z potravin případné obaly (např. **papír, PE sáček**, atd.).
- Přídavný strojek používejte pouze pro účel, pro který je určen tak, jak je popsáno v tomto návodu. Přídavný strojek nikdy nepoužívejte pro žádný jiný účel.
- **VAROVÁNÍ:** Při nesprávném používání spotřebiče, které není v souladu s návodem k obsluze, existuje riziko poranění.
- Případné texty v cizím jazyce a obrázky uvedené na obalech nebo výrobku, jsou přeloženy a vysvětleny na konci této jazykové mutace.
- Výrobce neodpovídá za škody a zranění způsobené nesprávným používáním přídavného strojku a příslušenství (např. **znehodnocení potravin, poranění, pořezání**) a není odpovědný ze záruky za spotřebič v případě nedodržení výše uvedených bezpečnostních upozornění.

Upozornění

- Důkladně prostudujte a řiďte se také bezpečnostními pokyny, které jsou uvedeny v návodu k obsluze přídavných strojků a kuchyňského robotu nebo mlýnku na maso.
- Použití přídavného strojku je možné pouze převodovkou ETA 002899999 (není součástí balení).

II. POPIS PŘÍSLUŠENSTVÍ

O – Cistruovač (obr. 1)

- O0 – Tělo citrusovače
- O1 – Hnací hřídel
- O2 – Nádoba s uzavíratelnou výlevkou
- O3 – Síto

- O4 – Lisovací trn
- O5 – Nástavec trnu
- O6 – Víko / kryt

III. PŘÍPRAVA A POUŽITÍ

Odstraňte veškerý obalový materiál, vyjměte lis a veškeré příslušenství. Z citrusovače i příslušenství odstraňte všechny případné adhezivní fólie, samolepky nebo papír.

Před prvním použitím umyjte části, které přijdou do styku s potravinami, v teplé vodě s přísadkou saponátu, důkladně opláchněte čistou vodou, vytřete do sucha a případně nechte oschnout.

Citrusovač (O)

Sestavení (obr. 2)

Hnací hřídel **O1** zasuňte do vývodu převodovky **N**. Citrusovač **O** nasadte na hnací hřídel **O1** tak, aby sklouzlo až dolů a otočte pravotočivým pohybem až na doraz, aby se zajistilo na převodovce **N**. **Této operaci věnujte zvýšenou pozornost.** Nyní vložte nádobu **O2** a síto **O3** do citrusovače. Lisovací trn **O4** nasuňte mírným tlakem na hřídel pohonu **O1**. Při vyjímání jednotlivých součástí postupujte opačným způsobem. Pokud budete odšťavňovat velké citrusové plody použijte k tomu nástavec trnu **O5**, který mírným tlakem nasuňte na trn **O4**.

Montáž na multifunkční hlavu (obr. 3)

Zasuňte sestavený citrusovač **O** do vývodu robota pod úhlem asi 45 ° a potočením proti směru hodinových ručiček ho zajistěte do vodorovné polohy (uslyšíte cvaknutí). Nyní je citrusovač připraven k použití. Pro demontáž celého citrusovače stiskněte na robotu uvolňovací tlačítko, pootočte citrusovačem ve směru chodu hodinových ručiček a vysuňte ho z vývodu multifunkční hlavy (obr. 5).

Pozor

- Přídavný strojek nikdy nezapínejte bez nasazeného lisovacího trnu!
- Citrusovač je určeno na zpracování citrusového ovoce. Nezpracovávejte jiné druhy příliš tvrdého ovoce (např. **ananas, mango, atd.**) nebo zmražené ovoce!
- Nevyvíjejte tlak na trn za použití nadměrné síly!

Příprava potravin

Spotřebič je určen pro zpracování téměř všech druhů-citrusového ovoce (např. pomerančů, citrónů nebo grapefruitů).

Vždy používejte čerstvé, zralé ovoce získáte tím více šťávy.

Ovoce pečlivě omyjte.

Citrusové plody rozpulte.

Použití (obr. 4)

Pokud se rozhodnete zpracovávat více citrusových plodů, odklopte uzavíratelnou výlevku směrem dolů (přidržete přitom horní nádobu) a vložte pod ni externí nádobu.

Pod výlevku **O2** umístěte vhodnou nádobu na šťávu. Vidlici napájecího přívodu zasuňte do el. zásuvky. Spotřebič spusťte otočením regulátoru rychlosti na některý z rychlostních stupňů (**MIN**), vhodných pro lisování Vašich potravin (viz tabulka). Vybraný citrusový plod rozpulte a lehce přitlačte na lisovací trn **O4 / O5**. Lisovací trn se otáčí a šťáva se lisuje a stéká po trnu přes sítko do nádoby. Po ukončení zpracování pohonnou jednotku vypněte otočením regulátoru do polohy **0 / OFF**.

Doporučení

- Pro získání více šťávy, stlačujte měkké potraviny pomalu.
- Citrusovač obsahuje vnitřní nádobu o maximální kapacitě 0,7 l. Ta však slouží spíše pro zachycení menšího množství šťávy. Pokud budete připravovat více citrusových plodů, vždy odklopte uzavíratelnou výlevku a nechte šťávu stékat do připravené externí nádoby.
- V okamžiku, kdy hladina šťávy vystoupá do úrovně nerezového sítka, musíte šťávu z nádoby vypustit.
- Šťáva může obsahovat části dužiny a malá semínka, která mohou projít otvory v sítku.
- Pro zachování co nejvíce vitamínů, spotřebujte získanou šťávu co nejdříve.
- V případě, že šťávu potřebujete uchovat několik hodin, vložte ji do ledničky. Šťáva se uchová lépe, když do ní přidáte pár kapek citrónové šťávy.
- Šťávu pro děti naředte stejným množstvím vody.
- Doporučujeme občas práci přerušit a odstranit dužninu, která se zachytila na sítku nebo krytu (viz odst. I. **BEZPEČNOSTNÍ UPOZORNĚNÍ**).
- Čas zpracování se pohybuje v jednotkách minut a závisí na množství, druhu a kvalitě použitého ovoce.

IV. TABULKA POUŽITÍ PŘÍSLUŠENSTVÍ

Následující typy zpracování považujte za příklady a za inspiraci. Jejich účelem není poskytnout úplný návod, ale ukázat možnosti různého zpracování potravin. Doporučujeme občas práci přerušit, spotřebič vypnout a odstranit případné potraviny, které se nalepily popřípadě ucpaly příslušenství.

Příslušenství	Potravina	Max. množství (g)	Čas (min)	Rychlost	Příprava (mm)
Citrusovač	Pomeranč	1 000	3	MIN	rozkrojit na polovinu
	Citron		3		
	Grapefruit		3		

V. ÚDRŽBA (obr. 6)



Před jakoukoliv manipulací se spotřebičem vytáhněte vidlici napájecího přívodu z el. zásuvky! Nepoužívejte drsné a agresivní čisticí prostředky! Citrusovač včetně veškerého příslušenství, ihned po použití umyjte v horké vodě s přidávkem saponátu. Plastové i kovové části je možné mýt v myčce nádobí. Dbejte na to, aby dosedací plochy a těsnící prvky byly čisté a funkční. Některé potraviny mohou určitým způsobem příslušenství zbarvit. To však nemá na funkci spotřebiče žádný vliv a není důvodem k reklamaci spotřebiče! Toto zbarvení obvykle za určitou dobu samo zmizí. Výlisky z plastu nikdy nesusušte nad zdrojem tepla (např. **kamna, el./plynový sporák**). Sestavený citrusovač přikryjte víkem **O6**. Přídavný strojek skladujte řádně očištěné na suchém, bezprašném místě mimo dosah dětí a nesvéprávných osob.

VI. EKOLOGIE

Pokud to rozměry dovolují, jsou na všech kusech vytištěny znaky materiálů použitých na výrobu balení, komponentů a příslušenství, jakož i jejich recyklace.

Uvedené symboly na výrobku nebo v průvodní dokumentaci znamenají, že použité elektrické nebo elektronické výrobky nesmí být likvidovány společně s komunálním odpadem. Za účelem jejich správné likvidace je odevzdejte na k tomu určených sběrných místech, kde budou přijaty zdarma. Správnou likvidací tohoto produktu pomůžete zachovat cenné přírodní zdroje a napomáháte prevenci potenciálních negativních dopadů na životní prostředí a lidské zdraví, což by mohly být důsledky nesprávné likvidace odpadů. Další podrobnosti si vyžádejte od místního úřadu nebo nejbližšího sběrného místa. Při nesprávné likvidaci tohoto druhu odpadu mohou být v souladu s národními předpisy uděleny pokuty.

Nedodržetím pokynů výrobce zaniká právo na záruční opravu!

Případné další informace o spotřebiči a servisní síti získáte na infolince +420 545 120 545 nebo na internetové adrese www.eta.cz.

VII. TECHNICKÁ DATA

Hmotnost (kg) cca 1,0

Na výrobek bylo vydáno prohlášení o shodě podle zákona č. 258/2000 Sb. o ochraně veřejného zdraví v platném znění. Výrobek odpovídá svými vlastnostmi požadavkům stanoveným vyhláškou MZ č. 38/2001 Sb. o hygienických požadavcích na výrobky určené pro styk s potravinami a pokrmu. Výrobek je v souladu s Nařízením Evropského parlamentu a Rady č. 1935/2004/ES o materiálech a předmětech určených pro styk s potravinami.

Nepodstatné odchytky od standardního provedení, které nemají vliv na funkci výrobku, si výrobce vyhrazuje.

UPOZORNĚNÍ A SYMBOLY POUŽITÉ NA SPOTŘEBIČI, OBALECH NEBO V NÁVODU:

HOUSEHOLD USE ONLY – Pouze pro použití v domácnosti. DO NOT IMMERSE IN WATER OR OTHER LIQUIDS – Neponořovat do vody nebo jiných tekutin.



TO AVOID DANGER OF SUFFOCATION, KEEP THIS PLASTIC BAG AWAY FROM BABIES AND CHILDREN. DO NOT USE THIS BAG IN CRIBS, BEDS, CARRIAGES OR PLAYPENS. THIS BAG IS NOT A TOY. Nebezpečí udušení. Nepoužívejte tento sáček v kolébkách, postýlkách, kočárcích nebo dětských ohrádkách. PE

sáček odkládejte mimo dosah dětí. Sáček není na hraní.



UPOZORNĚNÍ



UPOZORNĚNÍ: dodržte směr zakládání součástí!

Doplnkové príslušenstvo ku kuchynským robotom ETA 0023 Gratussino, ETA 0028 Gratus, ETA 0030 Meno, ETA 0033 Mezo, ETA 0128 Gustus

Citrusovač

eta 002898020

NÁVOD NA OBSLUHU

Vážený zákazník, ďakujeme Vám za zakúpenie nášho produktu. Pred uvedením tohto prístroja do prevádzky, si veľmi pozorne prečítajte návod na obsluhu a tento návod spolu so záručným listom, dokladom o predaji a podľa možnosti aj s obalom a vnútorným vybavením obalu dobre uschovajte.

I. BEZPEČNOSTNÉ UPOZORNENIA



- Inštrukcie v návode považujte za súčasť spotrebiča a postúpte ich akémukoľvek ďalšiemu používateľovi spotrebiča.
- Tento prídavný strojček nesmie byť používaný deťmi. Udržujte spotrebič mimo dosahu detí. Spotrebiče môžu používať osoby so zníženými fyzickými či mentálnymi schopnosťami alebo nedostatkom skúseností a znalostí, ak sú pod dozorom alebo boli poučené o používaní spotrebiča bezpečným spôsobom a rozumejú prípadnému nebezpečenstvu.
- Deti si s prídavným strojčekom nesmú hrať.
- Pred výmenou príslušenstva alebo prístupných častí, ktoré sa pri používaní pohybujú, pred montážou a demontážou, pred čistením alebo údržbou, spotrebič vypnite a odpojte od el. siete vytiahnutím vidlice napájacieho prívodu z elektrickej zásuvky!
- Vždy vypnite a odpojte pohonnú jednotku od napájania, ak prídavný strojček nechávate bez dozoru.
- Prídavný strojček nenechávajte v činnosti bez dozoru a kontrolujte ho po celú dobu prípravy potravín!
- Ak je spotrebič v činnosti, zabráňte v kontakte s ním domácim zvieratám, rastlinám a hmyzu.
- **Po skončení práce a pred každou údržbou spotrebič vždy vypnite a odpojte od elektrickej siete vytiahnutím vidlice napájacieho prívodu z elektrickej zásuvky.**
- Prídavný strojček je určený len pre použitie v domácnostiach a pre podobné účely (v obchodoch, kanceláriách a podobných pracoviskách, v hoteloch, motelloch a iných obytných prostrediach, v podnikoch zaisťujúcich nocľah s raňajkami)! Nie je určený pre komerčné použitie!
- Prídavný strojček zložte presne podľa pokynov v návode na obsluhu, akékoľvek iné kombinácie zloženia strojčekov sú z hľadiska správnej funkcie neprípustné!
- Prídavný strojček nikdy nezostavujte na pohonnej jednotke!
- Zostavený prídavný strojček upevňujte a odnímajte len vtedy, ak je pohonná jednotka vypnutá a vidlica napájacieho prívodu odpojená od el. siete.
- Prídavný strojček nenechávajte v činnosti bez dozoru a kontrolujte ho po celú dobu

prípravy potravín!

- Dlhé vlasy, voľný odev alebo doplnky a šperky môžu byť zachytené rotujúcimi časťami prídavného strojčeka. Dbajte na to, aby sa Vaše vlasy, odev a doplnky nedostali do nebezpečnej blízkosti rotujúcich častí!
- Prídavný strojček alebo jeho súčasti nezasúvajte do žiadnych telesných otvorov.
- Neprekračujte maximálnu dobu nepretržitého chodu pohonnej jednotky / robota!
- Než odoberiete prídavný strojček z pohonnej jednotky nechajte rotujúce časti celkom zastať.
- Prídavný strojček neodnímajte za chodu z pohonnej jednotky.
- Prídavný strojček používajte iba s pohonnou jednotkou / robotom určeným pre tento typ. Použitie iného príslušenstva môže predstavovať nebezpečenstvo pre obsluhu.
- Nikdy nepoužívajte prídavný strojček, ak nepracuje správne, ak spadol na zem a poškodil sa. V takých prípadoch zaneste prídavný strojček do odborného servisu na preverenie bezpečnosti a správnej funkcie.
- Pred prípravou odstráňte z potravín prípadné obaly (napr. **papier, PE-vrečko, a pod.**).
- Ak sa spracúvané potraviny začnú zachytávať v prídavnom strojčeku, pohonnú jednotku vypnite, strojček demontujte a vyčistite.
- Nespracúvajte zmrazené ovocie, alebo ovocie príliš tvrdé (napr. **ananás, mango, atď.**).
- Ak sa dužina začne nadmerne hromadiť napríklad na situ alebo veku, spotrebič vypnite a príslušenstvo očistite.
- Nie je prípustné akýmkoľvek spôsobom upravovať povrch prídavného strojčeka (napr. pomocou samolepiacej tapety, fólie, a pod.)!
- Prídavný strojček používajte iba na účel, na ktorý je určený tak, ako je popísané v tomto návode. Príslušenstvo nikdy nepoužívajte na žiadny iný účel.
- VAROVANIE: Pri nesprávnom používaní prístroja, ktoré nie je v súlade s návodom na obsluhu, existuje riziko poranenia.
- Prípadné texty v cudzom jazyku a obrázky uvedené na obaloch, alebo výrobku, sú preložené a vysvetlené na konci tejto jazykovej mutácie.
- Výrobca nezodpovedá za škody spôsobené nesprávnym používaním doplnkového príslušenstva (napr. znehodnotenie potravín, poranenie, porezanie) a nie je povinný poskytnúť záruku na spotrebič v prípade nedodržania zhora uvedených bezpečnostných upozornení.

Pozor

- Dôkladne preštudujte a riadte sa tiež bezpečnostnými pokynmi, ktoré sú uvedené v návode na obsluhu prídavných strojčekov, kuchynského robota alebo mlynčeku na mäso.
- Použitie prídavného strojčeka je možno iba s prevodovkou ETA 002899999 (nie je súčasťou balenia).

II. POPIS PRÍSLUŠENSTVA

O — Citrusovač (obr. 1)

O0 — Telo citrusovača

O1 — Hriadeľ pohonu

O2 — Nádoba s uzatvárateľnou výlevkou

O3 — Sito

O4 — Lisovací trňa

O5 — Nadstavec trňa

O6 — Véko / kryt

III. PRÍPRAVA A POUŽITIE

Odstráňte všetok obalový materiál, vyjmite prídavný strojček a všetko príslušenstvo. Z strojčeka aj príslušenstva odstráňte všetky prípadné adhézne fólie, samolepky alebo papier. Pred prvým použitím umyte časti, ktoré prídu do styku s potravinami, v teplej vode s prídavkom saponátu, dôkladne opláchnite čistou vodou a vytrite do sucha, prípadne nechajte oschnúť.

Citrusovač (O)

Zostavenie (obr. 2)

Hnací hriadeľ **O1** zasuňte do vývodu prevodovky **N**. Citrusovač **O** nasadíte na hnací hriadeľ **O1** tak, aby skĺzlo až dole a otočte pravotočivým pohybom až na doraz **aby sa zaistil na prevodovce N**. **Tejto operácii venujte zvýšenú pozornosť**. Teraz vložte nádobu **O2** a sito **O3** do citrusovača. Lisovací trň **O4** nasunte miernym tlakom na hriadeľ pohonu **O1**. Pri vyňatí jednotlivých súčastí postupujte opačným spôsobom. Pokiaľ budete odšŕavovať veľké citrusové plody, použite na ne nadstavec trňa **O5**, ktorý miernym tlakom nasunte na trň **O4**.

Montáž na multifunkčnú hlavu (obr. 3)

Zasuňte zostavený citrusovač **O** do vývodu robota pod uhlom asi 45 ° a pootočením proti smeru chodu hodinových ručičiek ho zaistíte do vodorovnej polohy (budete počuť cvaknutie). Teraz je citrusovač pripravený na použitie. Na demontáž celého citrusovača stlačte na robotu uvoľňovacie tlačidlo, pootočte citrusovačom v smere chodu hodinových ručičiek a vysuňte ho z vývodu multifunkčnej hlavy (obr. 5).

Pozor

- Nezapínajte spotrebič bez nasadeného lisovacieho trňa!
- Lis je určený na spracovanie citrusového ovocia. Nespracovávajte iné druhy príliš tvrdé ovocia (napr. **ananas, mango, atd.**) alebo zmrazené ovocie.
- Nevyvíjajte príliš veľký tlak na lisovací trň.

Príprava potravín

Spotrebič je určený na spracovanie takmer všetkých druhov citrusového ovocia (napr. pomarančov, citrónov alebo grapefruitov)

Vždy používajte čerstvé, zrelé ovocie, získate tým viac šťavy.

Ovocie starostlivo umyte.

Citrusové plody rozpoťe.

Použitie (obr. 4)

Ak sa rozhodnete spracovávať viac citrusových plodov, odklopte uzatvárateľnú výlevku smerom dole (pridržte pritom hornú nádobu) a vložte pod ňu externú nádobu. Pod výlevku umiestnite vhodnú nádobu na šťavu. Vidlicu napájacieho prívodu zasuňte do elektrickej zásuvky. Spotrebič spustíte otočením regulátora rýchlosti na niektorý z rýchlostných stupňov (**MIN**) vhodných na lisovanie vašich potravín (pozri tabuľka). Vybrané citrusové plody (napr. pomaranč, citrón, grapefruit) rozpolte a pritlačte na lisovací trň. Lisovací trň sa otáča a šťava sa lisuje a steká cez sitko do nádoby. Pri tomto spôsobe spracovania nedochádza k preťažovaniu pohonnej jednotky. Po ukončení spracovania vypnite pohonnú jednotku otočením regulátora do polohy **0 / OFF**.

Odporúčania

- Pre získanie viac šťavy stláčajte citrusy pomaly.
- Spotrebič obsahuje vnútornú nádobu o maximálnej kapacite 0,7 l Tá však slúži skôr pre zachytenie menšieho množstva šťavy. Ak budete pripravovať viac citrusových plodov, vždy odklopte uzatvárateľnú výlevku a nechajte šťavu stekať do pripravenej externej nádoby.
- V okamihu, keď hladina šťavy vystúpi do úrovne nerezového sitka, musíte šťavu z nádoby vypustiť.
- Šťava môže obsahovať časti dužiny a malé semienka, ktoré môžu prejsť cez otvory v sitku.
- Pre zachovanie čo najviac vitamínov spotrebujte získanú šťavu čo najskôr.
- V prípade, že šťavu potrebujete uchovať niekoľko hodín, vložte ju do chladničky. Šťava sa uchová lepšie, keď do nej pridáte pár kvapiek citrónovej šťavy.
- Šťavu pre deti nariedte rovnakým množstvom vody.
- Odporúčame občas prácu prerušiť a odstrániť dužinu, ktorá sa zachytila na site alebo krytu (pozri text **I. BEZPEČNOSTNÉ UPOZORNENIA**).
- Čas spracovania sa pohybuje v jednotkách minút a závisí od množstva, druhu a kvality použitých plodov.

IV. TABUĽKA POUŽITIA PRÍSLUŠENSTVA

Nasledujúce typy spracovania považujte za príklady a za inšpiráciu. Ich účelom nie je poskytnúť úplný návod, ale ukázať možnosti rôzneho spracovania potravín. Odporúčame prácu občas prerušiť, spotrebič vypnúť a odstrániť prípadné potraviny, ktoré sa nalepili prípadne upchali príslušenstvo alebo steny nádoby.

Príslušenstvo	Potravina	Max. množstvo (g)	Čas (min)	Rychlosť	Príprava (mm)
Citrusovač	Pomaranč	1 000	3	MIN	rozpočte na polovicu
	Citrón		3		
	Grapefruit		3		

V. ÚDRŽBA (obr. 6)

Pred akoukoľvek manipuláciou so spotrebičom vytiahnite vidlicu napájacieho prívodu z elektrickej zásuvky! Nepoužívajte drsné a agresívne čistiace prostriedky!

Lis vrátane všetkého príslušenstva, po použití ihneď umyte v horúcej vode s prídavkom saponátu. Plastové i kovové časti je možné umývať v umývačke riadu.

Dbajte na to, aby dosadacie plochy boli čisté a funkčné. Niektoré potraviny môžu príslušenstvo určitým spôsobom zafarbiť. To však nemá na funkciu spotrebiča žiadny vplyv a nie je dôvodom na reklamáciu spotrebiča! Toto zafarbenie obvykle po určitom čase samo zmizne. Výlisky z plastu nikdy nesusťe nad zdrojom tepla (napr. kachle, elektrický/plynový sporák). Zostavený citrusovač prikryte vekom **O6** Strojček skladujte riadne očistený na suchom, bezprašnom mieste mimo dosah detí a nesvojprávnych osôb.

VI. EKOLÓGIA



Ak to rozmery umožňujú, na všetkých dieloch sú vytlačené znaky materiálov, ktoré sú použité na obalový materiál, komponenty a príslušenstvo, ako aj na ich recyklovanie. Uvedené symboly na výrobku alebo v sprievodnej dokumentácii znamenajú, že použité elektrické alebo elektronické výrobky nesmú byť likvidované spoločne s komunálnym odpadom. Za účelom správnej likvidácie výrobku ho odovzdajte na určených zberných miestach, kde budú prijaté zdarma. Správnou likvidáciou tohto produktu pomôžete zachovať cenné prírodné zdroje a napomáhate prevencii potenciálnych negatívnych dopadov na životné prostredie a ľudské zdravie, čo by mohli byť dôsledky nesprávnej likvidácie odpadov. Ďalšie podrobnosti si vyžiadajte od miestneho úradu alebo najbližšieho zberného miesta. Pri nesprávnej likvidácii tohto druhu odpadu môžu byť v súlade s národnými predpismi udelené pokuty.

Nedodržaním pokynov výrobcu zaniká právo na záručnú opravu!

Prípadné ďalšie informácie o spotrebiči a servisnej sieti získate na infolinke +420 545 120 545 alebo na internetovej adrese www.eta.sk.

VII. TECHNICKÉ ÚDAJE

Hmotnosť (kg) cca

1,0

Na výrobok bolo vydané vyhlásenie o zhode podľa zákona č. 272/1994 Z.z. o ochrane zdravia ľudí v platnom znení. Výrobok je v súlade s Nariadením Európskeho parlamentu a Rady č. 1935/2004/ES o materiáloch a predmetoch určených pre styk s potravinami.

Výrobca si vyhradzuje nepodstatné zmeny štandardného vyhotovenia, ktoré nemajú vplyv na funkciu výrobku.

UPOZORNENIA A SYMBOLY POUŽITÉ NA SPOTREBIČI, OBALOCH ALEBO V NÁVODE:

HOUSEHOLD USE ONLY — Len na použitie v domácnosti. DO NOT IMMERSE IN WATER OR OTHER LIQUIDS — Neponárať do vody alebo iných tekutín.



TO AVOID DANGER OF SUFFOCATION, KEEP THIS PLASTIC BAG AWAY FROM BABIES AND CHILDREN. DO NOT USE THIS BAG IN CRIBS, BEDS, CARRIAGES OR PLAYPENS. THIS BAG IS NOT A TOY. Nebezpečenstvo udusenía. Nepoužívajte toto vrecúško

v kolískach, postieľkach, kočíkoch alebo detských ohrádkach. PE vrecko odkladajte mimo dosahu detí. Vrecko nie je na hranie.



UPOZORNENIE



UPOZORNENIE: dodržte smer zakladanie súčastí!

Extra attachment for food processor ETA 0023 Gratussino, ETA 0028 Gratus, ETA 0030 Meno, ETA 0033 Mezo, ETA 0128 Gustus.

Citrus juicer

eta 002898020

USER'S MANUAL

Dear customer, thank you for purchasing our product. Please read the operating instructions carefully before putting the appliance into operation and keep these instructions including the warranty, the receipt and, if possible, the box with the internal packing.

I. SAFETY NOTICE



- Consider the instructions in the user's manual as a part of the appliance and provide it to other users of the appliance.
- **Never use the appliance, if it is not functioning correctly or if it has fallen on the floor and been damaged or if it has fallen into water. In such cases take the appliance to a professional service centre to verify its safety and correct function.**
- This appliance must not be used by children. Keep the device out of reach of children. The device may be used by persons with reduced physical or mental abilities or lack of experience and knowledge only if they are under supervision or they have been instructed about using the appliance safely and understand the potential dangers. Children must not play with the appliance.
- Always unplug the appliance from power supply if you leave it unattended and before assembly, disassembly or cleaning.
- Before replacing accessories or accessible parts, which move during operation, before assembly and disassembly, before cleaning or maintenance, turn off the appliance and disconnect it from the mains by pulling the power cord from the power socket!
- If leaving the extra attachment unsupervised, always switch off and disconnect the drive unit from the mains.
- When the appliance is in operation, prevent pets, plants or insects to get in contact with it.
- After finishing work and before cleaning, always switch off the appliance and disconnect it from power supply by taking the power cord connector out of the electric socket.
- The extra attachment is intended for home use and similar (in shops, offices and similar workplaces, in hotels, motels and other residential environments, in facilities providing accommodation with breakfast). It is not intended for commercial use!
- Do not leave the appliance in operation without supervision and supervise it for the entire time that food is being prepared!
- It is not allowed to modify the surface of the appliance in any way (e.g. **using a selfadhesive wallpaper, foils**, etc.)!
- Before preparation, remove possible packages from food (e.g. **paper, a PE bag**, etc.).

- Use the appliance only with accessories designed for this model. The use of other accessories may present a danger for the user.
- Do not turn on the appliance without any ingredients inside!
- Do not insert accessories into any body cavities.
- Do not process frozen food.
- If the pulp begins to pile up excessively, e.g. on the sieve or the lid, turn off the appliance and clean the part.
- Do not exceed the maximum continuous operating time of the appliance, see table!
- Due to safety it is not possible to change the attachments while the drive unit is in operation.
- Never use the extra attachment if it is not working properly, if it fell to the ground and got damaged. In such cases take the extra attachment to a specialized service to check its safety and proper function.
- When assembling the extra attachment, follow the instructions for use carefully. In order to ensure proper functioning, any other way of assembling the extra attachment is not permissible!
- Long hair, loose clothes or accessories and jewellery can get caught by the rotating parts of the extra attachment. **Make sure that your hair, clothes and accessories do not get into dangerous vicinity to the rotating parts!**
- Before removing the extra attachment from the drive unit, allow the rotating parts to stop completely.
- If the processed foods start to stick to the accessories, turn off the appliance and carefully clean the accessories (e.g. **with a spatula**).
- Only use the appliance with original accessories from the manufacturer.
- Use this appliance only for the purpose for which it was designed as specified in this user's manual. Never use the appliance for any other purpose.
- **WARNING:** There is a risk of injury in case of incorrect use (not in accordance with the manual) of the appliance.
- All text in other languages and pictures shown on the packaging, or the product itself, are translated and explained at the end of this language mutation.
- The manufacturer takes no responsibility for damages and injuries caused by the incorrect use of supplementary machines and accessories (e.g. **ruining of foods, injury, cuts**) and takes no responsibility arising from the warranty on the appliance in the case that the above safety notices were not followed.

Attention

- Read and follow the safety instructions in the manual to the optional attachment and food processor or the meat mincer.
- Can be used optional attachment only with gearbox ETA 002899999 (not included).

II. DESCRIPTION OF THE ACCESSORIES

O – Citrus fruits press (pic. 1)

O0 – Citrus press body

O1 – Propulsion shaft

O2 – Dish with closable drain

O3 – Sieve

O4 – Press spike

O5 – Spike attachment

O6 – Lid

III. PREPARATION AND USE

Remove all packaging materials, take out the all accessories. Remove all adhesive foils, stickers or paper from the accessories. Before first use clean the parts that will come in contact with food using warm water with detergent, thoroughly rinse with clean water and wipe dry, if necessary allow to dry.

Citrus fruits press (O)

Assembly (pic. 2)

Mount the propulsion **O1** shaft in hole the gearbox **N**. Mount the citrus press **O** on propulsion shaft **O1** so that it slides down, then secure it by turning it clockwise till you hear a snapping sound (at the same time). **Pay special attention to this operation.** Now insert the bowl **O2** and the sieve **O3** into the citrus press. Slide the press spike **O4** on the propulsion shaft **O1** by pressing lightly. When disassembling accessories proceed in the opposite way. If you are going to juice big citrus fruit, slide the spike attachment **O5** lightly on the spike **O4**.

Installation on to the multi-function head (pic. 3)

Insert the assembled citrus fruits press **O** into the mount at an angle of approximately 45 ° and secure in a horizontal position by turning anticlockwise (you will hear a click). Now the citrus fruits press is ready for operation. To disassemble the entire citrus fruits press press the release button, turn the citrus fruits press clockwise and pull it out of the multi-function head mount (pic. 5).

Attention

- Never turn the appliance without crimping mandrel mounted!
- Do not process frozen fruit or fruit too hard (e.g. **pineapple, mango, etc.**).
- Do not apply much pressure on the press spike.

Food preparation

The appliance is intended for pressing citrus fruits (e.g. oranges, lemons or grapefruits).

Always use fresh, ripe fruits which will give you more juice.

Wash the fruit thoroughly.

Cut citrus fruits into half pieces.

Application (pic. 4)

Under the citrus fruits press place the suitable container for juice. Insert the power cord plug into a power socket. Put the appliance into operation by turning the speed dial to one of the speed levels (**MIN**) appropriate for mincing your ingredients (see table). Half the selected citrus fruit (e.g. orange, lemon, grapefruit) and press them onto the press spike **O4**. The juice is pressed and runs through the sieve into the dish. The protrusions on the spike push out the pulp. This processing method prevents the drive unit from being overloaded appliance to stop. After finishing processing, turn off the appliance press by turning the dial to position **0 / OFF**.

Recommendation

- To get more juice, push soft foods slowly.
- The device contains an internal container at the maximum capacity of 0,7 l. However, this is only to hold smaller volume of the juice. If you are going to prepare more citrus fruits, always fold out the closable drain and let the juice go into the prepared external container.
- As soon as the juice level reaches the stainless sieve, it is necessary to empty the juice from the container.
- The juice may contain pulp and small seeds, which may have passed through the openings in the sieve.
- To keep as many vitamins as possible, consume the juice soon.
- In case you need to keep the juice for several hours, put it in a refrigerator. The juice will stay fresh longer if you add a few drops of lemon juice.
- Water down the juice for children with same amount of water.
- We recommend that you interrupt your work from time to time and remove any food which has become stuck or clogged the attachment.
- The processing takes several minutes and depends on the amount, type and quality of the fruit used.

IV. TABLE FOR THE USAGE OF THE ACCESSORIES

Please consider the following cooking tips as examples and as inspiration. Their purpose is not to be a complete guide, but to demonstrate the possibilities of various food preparation methods. We recommend that you interrupt your work from time to time and remove any food which has become stuck or clogged the attachment or is on the walls of the containers.

Accessories	Food	Max. amount (g)	Time (min)	Speed	Preparation (mm)
Citrus fruits press	Orange	1 000	3	MIN	peeled
	Lemon		3		
	Grapefruit		3		

V. MAINTENANCE (pic. 6)

Pull out the power plug from the power socket before handling the device in any way! Do not use abrasive and aggressive cleaning agents!

Citrus fruits press and including all accessories immediately after use in hot water with detergent. The plastic and metal parts can be washed in a dishwasher. Take care that the binding surfaces and the sealing elements are functional. Some foods may stain the accessories in a certain way. This however has no effect on the operation of the appliance and is not cause for a claim or complaint regarding the appliance! After some time this staining usually goes away by itself. Never dry plastic moulded parts above a heat source (e.g. **fire stove, electric/gas stove**). Cover the assembled juicer with a lid **O6**. Store the appliance thoroughly cleaned in a dry, dust-free location that is out of reach of children and incapacitated persons.

VI. ENVIRONMENT



If the dimensions allow, there are marks of materials used for production of packing, components and accessories as well as their recycling on all parts. The symbols specified on the product or in the accompanying documentation mean that the used electrical or electronic products must not be disposed of together with municipal waste. For proper disposal, hand them over at the special collection places where they will be accepted free of charge. Suitable disposal of the product can help to maintain valuable natural resources and to prevent possible negative impacts on the environment and human health, which could be the possible consequences of improper waste disposal. Ask for more details at the local authority or at a collection site. Fines can be imposed for improper disposal of this type of waste in agreement with the national regulations.

Failure to comply with the instructions of the manufacturer will lead to expiration of the right to guarantee repair!

VII. TECHNICAL DATA

Weight (kg) approx.

1.0

The product is in conformity with the European Parliament and European Committee Regulation No. 1935/2004/ES re. Materials and objects designed for contact with food.

The manufacturer reserves the right for any insignificant deviations from the standard finished product which do not have any effect on the functioning of the product.

WARNINGS AND SYMBOLS USED ON THE APPLIANCE, PACKAGING OR IN THE INSTRUCTIONS MANUAL:

HOUSEHOLD USE ONLY. CAUTION: BE CAREFUL OF STEAM. DO NOT IMMERSE IN WATER OR OTHER LIQUIDS.



TO AVOID DANGER OF SUFFOCATION, KEEP THIS PLASTIC BAG AWAY FROM BABIES AND CHILDREN. DO NOT USE THIS BAG IN CRIBS, BEDS, CARRIAGES OR PLAYPENS. THIS BAG IS NOT A TOY.



NOTICE



NOTICE: maintain the direction for inserting the accessories!

Kiegészítő eszköz az ETA 0030 Meno, ETA 0033 Mezo, ETA 0028 Gratus, ETA 0023 Gratussino, ETA 0128 Gustus.

Citrus gyümölcs centrifuga

eta 002898020

HASZNÁLATI UTASÍTÁS

Köszönjük, hogy termékünket választotta. A készülék használata előtt nagyon figyelmesen olvassa el ezt a használati útmutatót, és lehetőség szerint a garancialevéllel, pénztári bizonylattal, csomagolással és a csomagolás belső részeivel együtt gondosan őrizze meg.

I. BIZTONSÁGI FIGYELMEZTETÉS



- A használati útmutatót a készülék részének tekintse és adja tovább az újabb felhasználónak.
- A termék otthoni és hasonló (üzletekben, irodákban és más hasonló munkahelyeken, szállodákban, motelekben és más hasonló helyiségekben, „bed and breakfast” típusú szállodákban) használatra szánt! Nem kereskedelmi használatra!
- A berendezést soha se használja ha sérült a, ha rosszul működik, ha földre esett és károsodott vagy vízbe esett. Ilyen esetben a berendezést vigye elektroszakszervizbe biztonságának és funkcióinak ellenőrzése végett.
- A készüléket nem használhatják gyerekek! A készüléket nem használhatják felügyelet nélkül olyan személyek, akik alacsonyabb fizikai és szellemi képességekkel rendelkeznek, vagy akiknek nincs tapasztalatuk és nem ismerik a használati utasításokat, kizárólag abban az esetben használhatják, ha a készülékek használatáról írt utasításokat és a lehetséges veszélyeket megértik! A gyermekek nem játszhatnak a készülékkel!
- Mindig válassza le a készüléket az elektromos hálózatról, ha a készülék felügyelet nélkül marad, továbbá annak beszerelése, leszerelése vagy tisztítása előtt.
- A készüléket ne hagyja felügyelet nélkül és az ételkészítés teljes ideje alatt ellenőrizze!
- A készülék működése közben kerülje a készülék és az otthoni állatok, virágok, vagy rovarok közötti kontaktust!
- A munka befejezése után és karbantartás előtt mindig válassza le a készüléket az el.hálózatról a csatlakozó vezeték villásdugója el.dugaszóaljzatból történő kihúzásával.
- A tartozékok vagy hozzáférhető részek kicserélése előtt, amelyek működés közben mozognak, beszerelés és szétszerelés előtt, tisztítás vagy karbantartás előtt, a készüléket kapcsolja ki és húzza ki a tápkábel dugójának kihúzásával az aljzatból!
- Mindig kapcsolja le a készüléket a hálózatról, ha felügyelet nélkül hagyja.
- Az előkészítés előtt távolítsa el az élelmiszerekről azok esetleges csomagolását (pl. papírt, PE- zacskókat stb.).
- A készüléket ne kapcsolja be behelyezett hozzávalók nélkül!
- A tartozékokat ne szűrje semmilyen testnyílásba.
- A készüléket csak erre a típusra szánt tartozékokkal használja. Más tartozékok használata veszély kockázatát hordozza a kezelőszemélyre.

- Ne lépje túl a készülék szünetmentes működtetésének maximum idejét, lsd táblázat!
- Ne dolgozzon fel fagyott élelmiszereket.
- A kiegészítő tartozékot pontosan a kezelési útmutató utasításai szerint állítsa össze, bármilyen más összeállítási kombináció a helyes működés szempontjából nem megengedett!
- Ha a gyümölcsbűs túlzottan vagy nagyobb mennyiségben kezd kiválni pl. a szítán vagy a fedélben, akkor kapcsolja ki a készüléket és tisztítsa ki a megfelelő alkatrészt.
- Az összeállított kiegészítő tartozékot csak akkor helyezze fel vagy vegye le, ha a meghajtóegység kikapcsolt állapotban van és a csatlakozóvezeték villásdugója nincs rákapcsolva az el.hálózatra.
- Ne hagyja a kiegészítő tartozékot felügyelet nélkül és azt az ételkészítés teljes ideje alatt ellenőrizze!
- Hosszú haját, bő öltözékét vagy annak tartozékait és ékszereit a kiegészítő tartozék forgó részei elkapják. Ügyeljen arra, hogy az Ön haja, öltözéke és annak tartozékai ne kerüljenek a forgó alkatrészek veszélyes közelébe!
- Mielőtt levénné a kiegészítő tartozékot a meghajtóegységről, hagyja annak mozgásban levő forgó részeit teljesen leállni.
- A tartozékokkal manipulálásnál óvatosan járjon el, nagyon élesek.
- Ha a feldolgozott élelmiszerek elkezdnek a tartozékokra ragadni (pl. éleken), a készüléket kapcsolja ki és a tartozékokat óvatosan tisztítsa meg (pl. ronggyal).
- A készüléket csak eredeti tartozékkal használja a gyártótól.
- A készüléket csak arra célra használja, amire szánva van, és ahogy a használati útmutatóban le van írva. A készüléket soha se használja más célra.
- FIGYELEM: olyan készülék használata, amely nem egyezik meg a használati utasítással, esetén a sérülés veszély léphet elő.
- A csomagoláson, illetve a készüléken található esetleges idegen nyelvű szövegek és képek magyarázata és fordítása a nyelv mutációjának végén található.
- A gyártó nem felel a kiegészítő egységek és tartozékok helytelen használatából adódó károkért (pl. **élelmiszer-megromlás, sérülés, vágott seb**) és nem érvényes a jótállás a fentebbi biztonsági fi gyelmeztetések be nem tartása esetén.

Figyelmeztetés

- Figyelmesen olvassa el és tartsa be a biztonsági utasításokat, amelyek a tartozékot és konyhai robot, vagy húsdaráló használati utasításában találhatóak!
- Felhasználás kiegészítő eszköz csak sebességváltó ETA 002899999 (csomagolás nem tartalmazza).

II. A KÉSZÜLÉK TARTOZÉKOK LEÍRÁSA

O – Citrus gyümölcsprés (kép. 1)

O0 – Citrusprés teste

O1 – Meghajtóegység tengelye

O2 – Tartály + bezárható kiöntő

O3 – Szűrő

O4 – Présmag

O5 – Présmagfeltét

O6 – Fedél

III. ELŐKÉSZÍTÉS ÉS HASZNÁLAT

Távolítson el minden csomagolóanyagot, minden tartozékot. A tartozékokról minden csomagolófóliát, tapadócímkét vagy papírt távolítson el.

Első használat előtt mossa el a részeket, amelyek élelmiszerekkel érintkezésbe kerülnek, meleg mosogatószeres vízben, jól öblítse le tiszta vízzel, törölje szárazra vagy hagyja megszáradni.

Citrus gyümölcsprés (O)

Összeállítás (kép. 2)

Helyezze be a meghajtó egység tengelyét **O1** a sebességváltó **N** kimenetébe. A gyümölcsprést **O** helyezze a meghajtó egység tengelyére **O1** úgy, hogy csússzon teljesen le, majd forgassa jobbra ütközésig. **Erre a folyamatra nagyon figyeljen.** Most helyezze a tartályt **O2** és a szűrőt **O3** a gyümölcsprésbe. A présmagot **O4** enyhe nyomással helyezze a meghajtó egység tengelyére **O1**. Egyes részek eltávolításánál járjon el fordított sorrendben. Ha nagy gyümölcsöket szeretne préselni, használja a présmagfeltétet **O5**, amelyet enyhe nyomással helyezzen az **O4** présmagra.

Felszerelés a multifunkciós fejre (kép. 3)

Tolja be az összeállított citrus gyümölcsprést **O** a robot kimenetébe kb. 45 °-os szög alatt és az óramutató járásával ellentétes irányban történő elforgatással rögzítse azt vízszintes helyzetben (egy kattantást fog hallani). A citrus gyümölcsprés most használatra kész. Az egész citrus gyümölcsprés szétszereléséhez nyomja meg a kioldó gombot, fordítsa el a citrus gyümölcsprést az óramutató járásával megegyező irányba és vegye azt ki a multifunkciós fej kimenetéről (kép. 5).

Figyelmeztetés

- Ne kapcsolja be a készüléket abba behelyezett anyagok nélkül!
- A készülék nem alkalmas fagyasztott, vagy túl kemény gyümölcs (pl. **ananász, mangó** stb.) feldolgozására.
- Ne nyomja túlságosan meg az présmag fogantyúját.

Az élelmiszerek előkészítése

A készülék majdnem mindenfajta gyümölcs és zöldség feldolgozására citrusfélék préselésére szolgál (pl. narancs, citrom vagy grapefruit).

Mindig friss és érett gyümölcsöt dolgozzon fel, mivel azokból több levet nyerhet.

A gyümölcsöt, vagy zöldséget gondosan mossa meg.

A kiválasztott citrusfélét vágja félbe

A gép használata (kép. 4)

A kiöntő alá helyezze el a más edényt a gyümölcslé felfogására. A tápkábel dugóját dugja be a hálózati aljzatba. A készüléket indítsa el a sebességszabályzó eltekerésével a kiválasztott élelmiszerek préseléséhez megfelelő fokozatok egyikére (ld. táblázat).

A kiválasztott citrusfélét (pl. narancs, citrom, grépfrút) vágja félbe és nyomja a **O4 / O5** présmaghoz. A gyümölcslé kitéréselődik és présmag mentén a szűrőn keresztül lefolyik a tartályba. A présmagon levő kiugrások egyben kinyomják a rostokat. A feldolgozás befejezése után kapcsolja ki a citrus gyümölcsprést a sebességszabályzó **0 / OFF** helyzetbe állításával.

Jótanácsok

- Nagyobb mennyiségű gyümölcsle nyeréséhez a puha élelmiszereket lassan nyomja csak le.
- A készülék 0,7 l maximális kapacitású belső edénnyel van felszerelve, amely kisebb mennyiségű gyümölcs feldolgozásához elegendő. Ha több citrusgyümölcsöt szeretne feldolgozni, mindig döntse lefelé a bezárható kiöntőt és hagyja a levét a hozzáadható edénybe folyni.
- Abban az esetben, ha a lé szintje eléri a rozsdamentes acélból készült szitát, engedje ki a levét.
- A lé kisebb rost darabokat, vagy magokat tartalmazhat, amelyek átszűrődhetnek a szitán.
- A legtöbb vitamin megőrzéséhez a kész gyümölcslevet minél előbb fogyassza el.
- Abban az esetben, ha a gyümölcslevet néhány órára tárolnia kell, helyezze azt hűtőszekrénybe. A gyümölcsle jobban tárolható, ha ahhoz néhány csepp citromlevet ad.
- A gyermekek részére a gyümölcslevet azonos mennyiségű vízzel hígítsa fel.
- Nagyobb mennyiségű nyersanyag feldolgozása esetén, javasoljuk a szűrőről folyamatosan eltávolítani a ráülepedett pépet.
- A feldolgozási idő percekben mérhető és függ a használt gyümölcs mennyiségétől, fajtájától és minőségétől.

IV. TÁBLÁZAT A KÉSZÜLÉK TARTOZÉKOK HASZNÁLATÁHOZ

A következő feldolgozási tippeket vegye példának és inspirációnak. A céljuk nem a teljes útmutatás, hanem a különböző feldolgozási lehetőségek bemutatása. Ajánlott időnként félbeszakítani a munkát, kikapcsolni a készüléket és eltávolítani az esetleges élelmiszereket, amik a tartozékokra vagy az edény, falára

Tartozékok	Élelmiszer	Max. mennyiség (g)	Idő (perc)	Sebesség	Előkészítés (mm)
Citrus gyümölcsprés	Narancs	1 000	3	MIN	lágú - folyékony
	Citrom		3		
	Grapefruit		3		

V. KARBANTARTÁS (kép. 6)

A készülékkel manipulálás előtt előbb húzza ki a tápkábelt a hálózati aljzatból!

Ne használjon durva és agresszív tisztítószereket! A citrus **O** beleértve minden tartozékot, használat után azonnal mossa el forró vízben mosogatószer hozzáadásával.

A műanyag részek mosogatógépben moshatók.

Figyeljen arra, hogy minden felület tiszta és működőképes legyen. Néhány élelmiszer a tartozékokat megfestheti. Ennek azonban a készülék működésére nincs hatása és nem ok a készülék reklamációjára! Ez a elszíneződés általában bizonyos idő után magától eltűnik. A műanyag öntvényeket soha se szárítsa hőforrás fölött (pl. fűtőtest, gáz- / villanytűzhely). Az összeállított citrusprést az **O6** fedéllel takarja le. A készüléket rendszeren megtisztítva száraz, pormentes helyen gyerekektől és nem önellátó személyektől távol tartsa.

VI. KÖRNYEZETVÉDELEM



Amennyiben ezt a méretek lehetővé teszik, a készülék valamennyi elemén fel vannak tüntetve a csomagolóanyagok, komponensek és tartozékok gyártásához felhasznált anyagok jelzései, valamint ezek újrafeldolgozása. A készüléken vagy a mellékelt dokumentációban feltüntetett szimbólumok azt jelentik, hogy használt elektromos vagy elektronikus termékek megsemmisítése a háztartási hulladékkal együtt tilos. A megfelelő megsemmisítés céljából a terméket az e célt szolgáló gyűjtőhelyre kell elvinni, ahol ezeket térítésmentesen átveszik. A termék megfelelő megsemmisítésével segít megőrizni az értékes természeti forrásokat és segít a potenciális negatív környezeti és egészségi hatások megelőzésében, amely a hulladékok helytelen megsemmisítésének a következménye lehetne. További részletes információt a helyi önkormányzattól vagy a legközelebbi gyűjtőhelytől kérhet. Az ilyen hulladék helytelen megsemmisítése miatt a nemzeti szabályozásnak megfelelően bírság róható ki.

A gyártó utasításainak a be nem tartása esetén megszűnik a garanciális javítási kötelezettség!

VII. MŰSZAKI ADATOK

Tömeg cca (kg) 1,0

A termék összhangban van az élelmiszerekkel rendeltetésszerűen érintkezésbe kerülő anyagokról és tárgyokról szóló 1935/2004/EC sz. európai parlamenti és tanácsi rendelettel.

A gyártó fenntartja magának a jogot a standard kivittel szembeni lényegtelen, a termék működését nem befolyásoló eltérések alkalmazására.

A KÉSZÜLÉKEN, ANNAK CSOMAGOLÁSÁN VAGY ÚTMUTATÓJÁBAN TALÁLHATÓ FIGYELMEZTETÉSEK ÉS SZIMBÓLUMOK:

HOUSEHOLD USE ONLY – Kizárólag háztartási használatra alkalmas. DO NOT IMMERSE IN WATER OR OTHER LIQUIDS – Ne merítse vízbe vagy más folyadékba.



TO AVOID DANGER OF SUFFOCATION, KEEP THIS PLASTIC BAG AWAY FROM BABIES AND CHILDREN. DO NOT USE THIS BAG IN CRIBS, BEDS, CARRIAGES OR PLAYPENS. THIS BAG IS NOT A TOY. Fulladásveszély. Ne használja ezt a zacskót

bölcsőkben, kiságyakban, babakocsikban, vagy gyerek járókákban. Tartsa a PE zacskót gyermekek részére nem hozzáférhető helyen. A zacskó nem játékszer.



FIGYELMEZTETÉS



FIGYELEM: tartsa be tartozékat. az behelyezési irányát!

**Dodatkowe wyposażenie dla robotów kuchennych ETA 0030 Meno, ETA 0033 Mezo
ETA 0028 Gratus, ETA 0023 Gratussino, ETA 0128 Gustus.**

Wyciskarka do cytrusów

eta 002898020

INSTRUKCJA OBSŁUGI

Szanowni Państwo, dziękujemy za zakup naszego produktu. Przed rozpoczęciem użytkowania, należy uważnie przeczytać wszystkie instrukcje i zachować je na przyszłość. Dotyczy to także gwarancji, dowodu zakupu oraz – jeśli to możliwe – wszystkich części oryginalnego opakowania.

I. UWAGI DOTYCZĄCE BEZPIECZEŃSTWA



- Zalecenia podane w instrukcji należy traktować jako element urządzenia i przekazać je jego kolejnym użytkownikom.
- **Nigdy nie używaj urządzenia jeśli nie działa prawidłowo, o ile spadło na ziemię i uszkodziło się lub wpadło do wody. W takich wypadkach urządzenie należy oddać do specjalistycznego serwisu w celu sprawdzenia jego bezpieczeństwa i funkcjonalności.**
- To urządzenie nie może być używane przez dzieci. Urządzenia mogą być używane przez osoby o ograniczonej sprawności fizycznej lub umysłowej lub z niedostatecznym doświadczeniem i wiedzą, jeżeli są one pod nadzorem lub zostały poinstruowane na temat używania urządzenia w sposób bezpieczny i rozumieją potencjalnemu zagrożeniu. Dzieci nie powinny bawić się urządzeniem.
- **Zawsze należy odłączyć urządzenie od zasilania, jeśli jest pozostawione bez opieki, przed montażem, demontażem lub czyszczeniem.**
- **Nie zostawiaj urządzenia bez nadzoru podczas pracy i kontroluj przez cały czas przygotowywania soków!**
- Podczas pracy urządzenia należy zapobiegać, aby zwierzęta i owady nie miały dostępu do urządzenia.
- Po pracy i przed każdą konserwacją, należy urządzenie wyłączyć i odłączyć od sieci, wyciągając wtyczkę z gniazdka.
- Produkt przeznaczony jest do stosowania w gospodarstwach domowych i podobnych miejscach (sklepy, biura i podobne miejsca pracy, hotele, motele i inne środowiska mieszkalne, w firmach świadczących usługi noclegowe ze śniadaniem)! Nie jest przeznaczone do użytku komercyjnego!
- Nie pozostawiaj pracującego urządzenia bez nadzoru i kontroluj je przez cały czas przygotowywania potraw.
- Przed wymianą wyposażenia lub dostępnych części, które ruszają się podczas pracy, przed montażem i demontażem, przed czyszczeniem lub konserwacją należy wyłączyć urządzenie i odłączyć je od sieci elektrycznej poprzez wyciągnięcie wtyczki przewodu zasilającego z gniazdka elektrycznego!
- Przed przygotowaniem należy usunąć z żywności opakowania (np. **papier, torby PE**, itp.).

- Nie włączaj urządzenia bez włożonych składników!
- Z urządzenia należy korzystać wyłącznie wraz z wyposażeniem przeznaczonym do tego typu. Korzystanie z innego wyposażenia może stanowić niebezpieczeństwo dla obsługi.
- Nie wsuwaj wyposażenia do żadnych otworów w ciele.
- Nie przekraczaj maksymalnego czasu ciągłej pracy urządzenia, por. tabela!
- Nie należy przetwarzać mrożonek.
- Gdy miąższ zaczyna gromadzić się nadmiernie np. na sicie lub na pokrywie, należy wyłączyć urządzenie i odpowiednią część wyczyścić.
- Aby zapewnić bezpieczeństwo, nie należy wymieniać nasadek roboczych w trakcie pracy jednostki napędowej.
- Długie włosy, luźne ubrania lub dodatki i biżuteria mogą być uchwycone przez części obrotowe urządzenia dodatkowego. Bądź ostrożny, aby Twoje włosy, odzież i dodatki, nie dostały się zbyt blisko części wirujących!
- Urządzenia dodatkowego nie wolno zdejmować podczas pracy napędu.
- Przed każdym podłączeniem urządzenia do sieci elektrycznej, upewnij się, że regulator jest w położeniu 0 (wyłączony).
- Zanim zdejmiesz urządzenie dodatkowe z napędu poczekaj aż części rotujące zatrzymają się zupełnie.
- Z urządzenia należy korzystać wraz z oryginalnym wyposażeniem producenta.
- Nigdy nie używaj urządzenia do innych celów niż te, do których jest przeznaczony oraz w sposób opisany w niniejszej instrukcji. Nigdy nie używaj urządzenia do żadnych innych celów.
- UWAGA: Istnieje ryzyko poważnego urazu w przypadku nieprawidłowego użycia urządzenia (niezgodnie z instrukcją).
- Wszystkie teksty w innych językach, a także obrazki na opakowaniu lub produkcie są przetłumaczone i wyjaśnione na końcu odpowiedniej mutacji językowej.
- Producent nie odpowiada za szkody i obrażenia spowodowane na skutek niewłaściwego używania urządzenia i wyposażenia (np. **zepsucie potraw, obrażenia, rany cięte**) i nie jest odpowiedzialny za urządzenie z tytułu gwarancji w przypadku nieprzestrzegania wyżej wymienionych wskazówek dotyczących bezpieczeństwa.

Uwaga

- Dodatkowe informacje na temat bezpieczeństwa znajdują się w instrukcji obsługi dodatkowe wyposażenie i robota kuchennego lub maszynie do mielenia mięsa, do którego przeznaczona jest nasadka.
- Zastosowanie dodatkowe wyposażenie tylko z przekładnia ETA 002899999 (nie dołączone).

II. OPIS WYPOSAŻENIA

O – Wyciskarka cytrusów (rys. 1)

O0 – Korpus wyciskarki

O1 – Wał napędowy

O2 – Pojemnik + zamykany pojemnik

O3 – Sito

O4 – Trzpień wyciskający

O5 – Nasadka trzpienia

O6 – Pokrywka

III. PRZYGOTOWANIE I UŻYCIE

Usuń wszelki materiał opakowaniowy i wyjmij wyciskarkę cytrusów wraz z wyposażeniem. Usuń z wyciskarkę cytrusów i wyposażenia wszelkie folie, naklejki czy papier.

Przed pierwszym użyciem umyj części, które będą w kontakcie z jedzeniem, gorącą wodą z dodatkiem środka myjącego, dokładnie oplucz czystą wodą i wytrzyj do sucha, ewentualnie pozostaw do wysuszenia.

Wyciskarka cytrusów (O)

Montaż (rys. 2)

Włóż wał napędowy **O1** do centralnego otworu układu napędowego **N**. Wyciskarkę cytrusów **O** należy umieścić na wale napędowym **O1** maksymalnie nisko, a następnie obrócić w prawo do oporu tak, aby się zablokowała na osi napędowej **N**. Wykonaniu tej czynności należy poświęcić szczególną uwagę. Pojemnik **O2** i sito **O3** włóżcie do wyciskarki. Pokonując lekki opór nałóżcie trzpień wyciskający **O4** na wał napędowy wyciskarki **O1**. Wyjęcie poszczególnych części wyposażenia należy wykonać postępując w odwrotnej kolejności. Przy wyciskaniu dużych owoców cytrusowych należy użyć nasadkę trzpienia **O5**, którą lekko naciskając nasuńcie na trzpień **O4**.

Montaż na głowicy wielofunkcyjnej (rys. 3)

Wsuń zmontowaną wyciskarkę cytrusów **O** do wyjścia pod kątem ok. 45 ° i poprzez przekręcenie w kierunku przeciwnym do ruchu wskazówek zegara zablokuj ją w pozycji poziomej (usłyszysz dźwięk zatrzaśnięcia). Teraz wyciskarka cytrusów jest gotowa do użytku. Aby zdemontować wyciskarkę cytrusów, wciśnij przycisk zwalniający, przekręć wyciskarkę cytrusów w kierunku zgodnym z ruchem wskazówek zegara i wysuń ją z wyjścia głowicy wielofunkcyjnej (rys. 5).

Przygotowanie owoców i warzyw

Urządzenie jest przeznaczone do wyciskania owoców cytrusowych (np. pomarańcze, cytryny i grejpfruty).

Używaj świeżych, dojrzałych owoców, aby uzyskać więcej soku.

Starannie umyj owoce.

Owoce cytrusowe rozdziel na połówki.

Uwaga

- Nie włączaj urządzenia bez włożone isticzek wyciskarki
- Nie przetwarzaj mrożonych owoców lub owoców zbyt twardych (np. ananas, mango, itd.). Nie zmielone mrożone owoców i warzyw!
- Nie należy mocno naciskać na trzpień wyciskający.

Sposób użycia (rys. 4)

Pod zamykany pojemnik **O2** umieść pojemnik na sok. Wsuń wtyczkę przewodu zasilającego do gniazdka elektrycznego. Uruchom urządzenie poprzez przekręcenie regulatora prędkości na jeden ze stopni prędkości (**MIN**) odpowiednich do cechowania (por. tabela). Wybrane owoce cytrusowe (np. pomarańcze, cytryny, grejpfruty) rozdziel na połówki i wciśnij na trzpień **O4** lub **O5**. Sok jest wciśnięty i spływa w dół po trzpieniu przez sito do pojemnika. Wypustki na trzpieniu jednocześnie wyciskają miąższ. Przy tej metodzie cechowanie nie dochodzi do nadmiernego obciążania jednostki napędowej. Po zakończeniu pracy wyłącz urządzenie poprzez przekręcenie regulatora na pozycję **0 / OFF**.

Zalecenia

- Aby uzyskać więcej soku, naciskaj miękkie owoce czy warzywa powoli.
- Urządzenie posiada wewnętrzny pojemnik o pojemności 0,7 l, ale służy on do zbierania niewielkiej ilości soku. Jeśli będziesz przygotowywać sok z większej ilości cytrusów, zawsze odkręć zamykany pojemnik a sok niech spływa do przygotowanego pojemnika zewnętrznego.
- W momencie, gdy poziom soku podnosi się do poziomu sitka ze stali nierdzewnej, potrzeba wypuścić sok z pojemnika.
- Sok może zawierać części miąższu i małych nasion, które mogą przejść przez otwory sita.
- Aby zachować jak najwięcej witamin, użyj uzyskany sok jak najszybciej.
- W przypadku, że sok musisz przechowywać przez kilka godzin, umieść go w lodówce. Sok przechowuje się lepiej, jeśli dodasz kilka kropli soku z cytryny.
- Sok dla dzieci należy rozcieńczyć z tą samą ilością wody.
- Zalecamy od czasu do czasu przerwać pracę, wyłączyć urządzenie i usunąć ewentualne kawałki potrawy, które przykleiły się do ścianek lub zapchały wyposażenie.
- Czas opracowywania jest w zakresie jednostek minut i zależy od ilości, rodzaju i jakości użytego owoców i warzyw.

IV. ZASADY UŻYCIA WYPOSAŻENIA

Poniższe rady dotyczące opracowania potraw prosimy traktować jako przykłady i inspirację. Ich celem nie jest udzielanie instrukcji, ale pokazanie możliwości różnego rodzaju opracowania potraw.

Wypożyczenie	Potrawa	Max. ilość (g)	Czas (min.)	Prędkość	Przygotowanie (mm)
Wyciskarka na owoce cytrusowe	Pomarańcze	1 000	3	MIN	na połowę
	Cytryny		3		
	Grejfruty		3		

V. KONSERWACJA (rys. 6)

Przed przenoszeniem urządzenia wyciągnij wtyczkę przewodu zasilającego z gniazdka elektrycznego! Nie używaj ściernych i agresywnych środków czyszczących!

Wyciskarka cytrusów łącznie z wyposażeniem, należy natychmiast po użyciu umyć w gorącej wodzie ze środkiem do mycia. Plastikowe i metalowe części można umyć w zmywarce do naczyń. Upewnij się, że powierzchnie przylegające są czyste i funkcjonalne. Niektóre potrawy mogą w pewnym stopniu zabarwić wyposażenie. Ta zmiana nie ma żadnego wpływu na właściwości powierzchni i nie stanowi podstaw do reklamacji urządzenia! Takie zabarwienie po pewnym czasie znika samo. Plastikowych części nigdy nie susz nad źródłem ciepła (np. nad piecykiem czy kuchenką elektryczną lub gazową). Złożoną wyciskarkę przykryj pokrywą **O6**. Urządzenie należy przechowywać starannie wyczyszczone w suchym, niezakurczonym miejscu z dala od dzieci i osób upośledzonych.

VI. EKOLOGIA



Jeżeli tylko rozmiary na to pozwalają to na wszystkich elementach wydrukowano znaki materiałów zastosowanych do produkcji opakowań, komponentów i wyposażenia, jak również ich przetwórstwa wtórnego. Symbole umieszczone na produktach lub w załączonej dokumentacji oznaczają, że zastosowane elementy elektryczne lub elektroniczne nie można poddawać utylizacji wraz z odpadem komunalnym. Produkt należy przynieść do specjalnych punktów zbiorczych, w których będą przyjęte bez opłaty. Dzięki poprawnej utylizacji pomogą Państwo zachować cenne źródła i wspomogą w profilaktyce ewentualnych negatywnych wpływów na środowisko naturalne i zdrowie ludzkie, na co mogłaby mieć negatywne wpływy niepoprawna utylizacja odpadu. W celu uzyskania następnych szczegółowych informacji dotyczących utylizacji należy zwrócić się do najbliższego urzędu lub punktu zbiorczego (zobacz www.elektroeko.pl). Niewłaściwy sposób utylizacji urządzenia może podlegać karze – zgodnie z przepisami krajowymi i międzynarodowymi.

Nie dotrzymanie wskazówek producenta powoduje utratę prawa do napraw gwarancyjnych!

VII. DANE TECHNICZNE

Masa (kg) ok

1,0

Jest zgodny z rozporządzeniem 1935/2004/ES Parlamentu Europejskiego i Rady w sprawie materiałów i wyrobów przeznaczonych do żywnością.

Producent zastrzega sobie prawo do wykonania drobnych odchyień od wykonania standardowego, które nie mają wpływu na działanie produktu.

OSTRZEŻENIA I SYMBOLE UŻYTE NA URZĄDZENIACH, OPAKOWANIACH LUB W INSTRUKCJI:

HOUSEHOLD USE ONLY – Tylko do zastosowania w gospodarstwie domowym.

DO NOT IMMERSE IN WATER OR OTHER LIQUIDS – Nie zanurzać w wodzie lub innych cieczach.



TO AVOID DANGER OF SUFFOCATION, KEEP THIS PLASTIC BAG AWAY FROM BABIES AND CHILDREN. DO NOT USE THIS BAG IN CRIBS, BEDS, CARRIAGES OR PLAYPENS. THIS BAG IS NOT A TOY. Niebezpieczeństwo uduszenia. Torebkę z PE należy

położyć w miejscu będącym poza zasięgiem dzieci. Torebkę z PE położyć w miejscu będącym poza zasięgiem dzieci. Torebka nie służy do zabawy!



OSTRZEŻENIE



ZAUWAŻYĆ: przestrzegać kierunku zakładania części!

Zusatzmaschine zu der Küchenmaschine ETA 0023 Gratussino, ETA 0028 Gratus, ETA 0030 Meno, ETA 0033 Mezo, ETA 0128 Gustus.

Zitruspresse

eta 002898020

BEDIENUNGSANLEITUNG

Sehr geehrter Kunde, wir danken Ihnen für den Kauf unseres Produktes. Bewahren Sie diese Anleitung gemeinsam mit dem Garantieschein, dem Kassenbeleg und nach Möglichkeit auch mit der Verpackung gut auf.

I. SICHERHEITSHINWEISE



- Beachten Sie die Anweisungen in der Bedienungsanleitung als Teil des Gerätes und geben Sie sie an jeden nachfolgendem Benutzer des Gerätes weiter.
- Das Zusatzgerät ist nicht zum Gebrauch von Personen (einschließlich Kindern) bestimmt, deren Fähigkeiten bzw. deren Mangel an Erfahrungen und Kenntnissen den sicheren Gebrauch des Geräts ausschließen, falls sie nicht beaufsichtigt werden bzw. falls sie nicht bezüglich des sicheren Gebrauchs des Geräts durch eine verantwortliche Person unterwiesen wurden. Kinder sollten beaufsichtigt werden, um zu gewährleisten, dass sie nicht mit dem Gerät spielen.
- Schalten Sie das Gerät aus und trennen Sie es von der Stromversorgung, bevor Sie Zubehör oder zugängliche Teile austauschen, die sich während des Gebrauchs, vor der Montage und Demontage, vor der Reinigung oder Wartung bewegen. durch Herausziehen des Netzkabels aus der Steckdose!
- Schalten Sie das Laufwerk immer aus und trennen Sie es von der Stromversorgung, wenn Sie den Aufsatz unbeaufsichtigt lassen.
- Lassen Sie das Gerät nicht unbeaufsichtigt laufen und überprüfen Sie es während der Zubereitung der Speisen!
- Vermeiden Sie den Kontakt mit Haustieren, Pflanzen und Insekten, wenn das Gerät in Betrieb ist.
- **Nach dem Ende der Arbeit und vor jeder Wartung ist das Gerät immer auszuschalten und vom el. Netz durch Herausziehen des Steckers von der el. Steckdose zu trennen.**
- Benutzen Sie das Gerät nie, wenn es eine beschädigte Anschlussleitung bzw. einen beschädigten Stecker hat, falls es nicht richtig arbeitet oder wenn es auf den Boden gefallen ist und beschädigt wurde. Bringen Sie in solchen Fällen das Gerät zum Kundendienst zwecks Prüfung der Sicherheit und richtiger Funktion.
- Das Gerät ist für den Betrieb im Haushalt sowie ähnliche Zwecke bestimmt (Zubereitung von Speisen)! Es ist nicht für kommerzielle Anwendung geeignet
- Montieren Sie die Zusatzmaschine genau nach den Anweisungen in der Bedienungsanleitung, andere Kombinationen der Maschinenmontage sind hinsichtlich der korrekten Funktion nicht zulässig!

- Montieren Sie das Gerät niemals an der Antriebseinheit!
- Befestigen und entfernen Sie die zusammengebaute Zubehörmaschine nur, wenn die Antriebseinheit ausgeschaltet und der Netzstecker vom Netz getrennt ist.
- Das Zubehör ist in keine Körperöffnungen hineinzustecken.
- Lassen Sie das Gerät nicht unbeaufsichtigt und überprüfen Sie es während des gesamten Zubereitungsprozesses!
- Lange Haare, lose Kleidung oder Accessoires und Schmuck können von den rotierenden Teilen der Zubehörmaschine erfasst werden. Stellen Sie sicher, dass sich Ihre Haare, Kleidung und Accessoires nicht in gefährlicher Nähe zu rotierenden Teilen befinden!
- Überschreiten Sie nicht die maximale Dauerbetriebszeit des Geräts / der Antriebseinheit!
- Lassen Sie die rotierenden Teile vollständig zum Stillstand kommen, bevor Sie das Gerät von der Antriebseinheit entfernen.
- Entfernen Sie das Gerät nicht von der Antriebseinheit, während diese läuft.
- Verwenden Sie das Gerät nur mit der für diesen Typ ausgelegten Antriebseinheit / der Küchenmaschine. Die Verwendung einer anderen Antriebseinheit / einer anderen Küchenmaschine kann eine Gefahr für den Bediener darstellen.
- Wenn sich die verarbeiteten Lebensmittel in der Zusatzmaschine verfangen, schalten Sie die Antriebseinheit aus, zerlegen Sie die Maschine und reinigen Sie sie.
- Verarbeiten Sie keine gefrorenen oder zu harten Früchte (z. B. Ananas, Mango usw.).
- Wenn sich das Fruchtfleisch der verarbeiteten Zitrusfrüchte übermäßig auf dem Sieb ansammelt, schalten Sie das Gerät aus und reinigen Sie das Sieb (z. B. unter fließendem Wasser).
- Es ist verboten, die Oberfläche des Gerätes irgendwie anzupassen (z. B. mit Hilfe von selbstklebender Tapete, Folie usw.)!
- Vor der Vorbereitung beseitigen Sie von den Lebensmitteln eventuelle Verpackungen (z. B. **Papier, PE-Beutel** usw.).
- Verwenden Sie das Gerät nur für den Zweck, für den er bestimmt ist, wie in dieser Anleitung beschrieben. Verwenden Sie den Aufsatz niemals für andere Zwecke.
- **WARNUNG:** Es besteht Verletzungsgefahr, wenn das Gerät nicht ordnungsgemäß verwendet wird, wie es in der Bedienungsanleitung steht.
- Alle fremdsprachigen Texte und Bilder auf der Verpackung oder dem Produkt werden am Ende dieser Sprachversion übersetzt und erklärt. Die Bilder dienen nur zur Veranschaulichung.
- Der Hersteller haftet nicht für Schäden, die durch falschen Gebrauch des Gerätes und/ oder Zubehörs verursacht werden (z. B. Wertminderung der Lebensmittel, Verletzung, Brand, u. ä.). Im Fall der Nichteinhaltung der obig angeführten Sicherheitshinweise erlischt die Garantie.

Hinweis

- Lesen und befolgen Sie die Sicherheitshinweise in der Bedienungsanleitung der zusätzlichen Maschinen und der Küchenmaschine oder des Fleischwolfs sorgfältig.
- Der Einsatz einer Zusatzmaschine ist nur mit einem Getriebe möglich (ETA 002899999 (nicht enthalten)).

II. BESCHREIBUNG DES ZUBEHÖRS

O – Zitruspresse (Abb. 1)

O0 – Körper der Zitruspresse

O1 – Triebwelle

O2 – Behälter mit verschließbarem Auslauf

O3 – Sieb

O4 – Pressdorn

O5 – Dorn Aufsatz

O6 – Deckel / Abdeckung

III. VORBEREITUNG UND GEBRAUCH

Entfernen Sie sämtliches Verpackungsmaterial, nehmen das Gerät sowie das Zubehör heraus. Entfernen Sie vom Gerät alle eventuell anhaftenden Folien, Aufkleber bzw. Papier. Waschen Sie vor dem ersten Gebrauch die Teile, die in Berührung mit Lebensmitteln kommen, mit heißem Wasser und Spülmittel ab und spülen Sie sie anschließend mit reinem Wasser ab.

ZITRUSPRESSE (O)

Zusammenbau (Abb. 2)

Die Triebwelle **O1** in die Getriebeklemme **N** einsetzen. Setzen Sie den Zitruspresse **O** so auf die Triebwelle **O1**, dass er ganz nach unten gleitet, und drehen Sie ihn bis zum Anschlag im Uhrzeigersinn, um ihn am Getriebe zu befestigen. **N. Achten Sie genau auf diesen Vorgang.** Stellen Sie nun den Behälter **O2** und das Sieb **O3** in die Zitruspresse. Drücken Sie den Pressdorn **O4** mit leichtem Druck auf die Triebwelle **O1**. Um einzelne Komponenten zu entfernen, gehen Sie in umgekehrter Reihenfolge vor. Wenn Sie große Zitrusfrüchte entsaften, verwenden Sie den Dornaufsatz **O5**, den Sie mit leichtem Druck auf den Dorn drücken **O4**.

Montage am Multifunktionskopf (Abb. 3)

Führen Sie die zusammengebaute Zitruspresse **O** in einem Winkel von ca. 45° in den Roboterauslass ein und drehen Sie sie gegen den Uhrzeigersinn, um sie in einer horizontalen Position zu sichern (Sie hören ein Klicken). Der Zitruspresse ist jetzt einsatzbereit. Um die gesamte Zitruspresse zu entfernen, drücken Sie die Entriegelungstaste am Roboter, drehen Sie die Zitruspresse im Uhrzeigersinn und schieben Sie sie aus der Multifunktionskopfföfnung (Abb. 5).

Vorsicht

- Schalten Sie das Zusatzgerät niemals ohne eingebauten Pressdorn ein!
- Zitruspresse sind zur Verarbeitung von Zitrusfrüchten bestimmt. Verarbeiten Sie keine anderen Arten von zu harten Früchten (z. B. **Ananas, Mango** usw.) oder gefrorenen Früchten!
- Üben Sie keinen Druck mit übermäßigem s auf den Dorn aus íly!

Lebensmittelzubereitung

Das Gerät ist für die Verarbeitung fast aller Arten von Zitrusfrüchten (z. B. Orangen, Zitronen oder Grapefruits) ausgelegt).

Verwenden Sie immer frische, reife Früchte, um mehr Saft zu erhalten.

Waschen Sie die Früchte gründlich.

Zitrusfrüchte halbieren.

Gebrauch (Abb. 4)

Wenn Sie mehr Zitrusfrüchte verarbeiten möchten, klappen Sie den verschließbaren Auslauf nach unten (halten Sie den oberen Behälter fest) und stellen Sie einen externen Behälter darunter. Stellen Sie einen geeigneten Saftbehälter unter den Auslauf **O2**. Stecken Sie den Stecker des Netzteils in die el. Stecker. Starten Sie das Gerät, indem Sie den Geschwindigkeitsregler auf einen der Gänge (**MIN**) drehen, der zum Pressen Ihrer Lebensmittel geeignet ist (siehe Tabelle). Die ausgewählte Zitrusfrucht halbieren und leicht auf den **O4** / Pressdorn **O5** drücken. Der Pressdorn dreht sich und der Saft wird gepresst und fließt durch ein Sieb den Dorn hinunter in den Behälter. Schalten Sie nach der Verarbeitung die Antriebseinheit aus, indem Sie den Knopf in die Position drehen **0** / **OFF**.

Empfehlung

- Um mehr Saft zu erhalten, drücken Sie weiche Lebensmittel langsam aus.
- Der Zitruspresse enthält einen Innenbehälter mit maximaler Kapazität 0,7 l. Ta však slouží spíše pro es fängt jedoch weniger Saft auf. Wenn Sie mehr Zitrusfrüchte zubereiten, öffnen Sie immer den verschließbaren Auslauf und lassen Sie den Saft in den vorbereiteten Außenbehälter fließen.
- Sobald der Saftstand auf den Stand des Edelstahlsiebs ansteigt, müssen Sie den Saft aus dem Behälter ablassen.
- Der Saft kann Teile des Fleisches und kleine Samen enthalten, die durch die Löcher im Sieb gelangen können.
- Um so viele Vitamine wie möglich zu erhalten, konsumieren Sie den erhaltenen Saft so schnell wie möglich.
- Wenn Sie den Saft mehrere Stunden aufbewahren müssen, stellen Sie ihn in den Kühlschrank. Der Saft bleibt besser erhalten, wenn Sie ein paar Tropfen Zitronensaft hinzufügen.
- Den Kindersaft mit der gleichen Menge Wasser verdünnen. Wir empfehlen, die Arbeit von Zeit zu Zeit zu unterbrechen und den Zellstoff zu entfernen, der sich auf dem Sieb oder der Abdeckung festgesetzt hat (siehe Abschnitt I. **SICHERHEITSHINWEISE**).
- Die Verarbeitungszeit variiert in Minuteneinheiten und hängt von der Menge, Art und Qualität der verwendeten Früchte ab.

IV. TABELLE DES GEBRAUCHS DES ZUBEHÖRS

Betrachten Sie die folgenden Verarbeitungstipps als Beispiele und Inspiration. Ihr Zweck ist es nicht, eine vollständige Anleitung zu geben, sondern die Möglichkeiten verschiedener Lebensmittelverarbeitungen aufzuzeigen.

Wir empfehlen, die Arbeit von Zeit zu Zeit zu unterbrechen, das Gerät auszuschalten und alle Lebensmittel zu entfernen, die am Zubehör hängen geblieben oder es verstopft haben.

Zubehör	Lebensmittel	Max. Menge (g)	Zeit (Min)	Geschwindigkeit	Vorbereitung (mm)
Zitruspresse	Orange	1 000	3	MIN	halbieren
	Zitrone		3		
	Grapefruit		3		

V. WARTUNG (Abb. 6)



Trennen Sie das Gerät vom Stromnetz, bevor Sie es handhaben! Verwenden Sie keine groben und aggressiven Reinigungsmittel! Waschen Sie den Zitruspresse einschließlich aller Zubehöerteile sofort nach Gebrauch in heißem Wasser mit einem Reinigungsmittel. Kunststoff- und Metallteile können in der Spülmaschine gewaschen werden. Stellen Sie sicher, dass die Sitzflächen und Dichtungselemente sauber und funktionell sind. Einige Lebensmittel können Zubehör auf irgendeine Weise verschmutzen. Dies hat jedoch keine Auswirkungen auf die Funktion des Geräts und ist kein Grund, sich über das Gerät zu beschweren! Diese Verfärbung verschwindet normalerweise mit der Zeit von selbst. Trocknen Sie niemals Kunststoffformteile über einer Wärmequelle (z. B. **Herd, Heizkörper**). Decken Sie den zusammengebauten Zitruspresse mit einem Deckel **O6** ab. Bewahren Sie den Aufsatz ordnungsgemäß gereinigt an einem trockenen, staubfreien Ort außerhalb der Reichweite von Kindern und Unbefugten auf.

VI. UMWELTSCHUTZ

Sofern es die Maße zuließen, sind alle Teile des Gerätes, die Verpackung, Komponenten und das Zubehör mit dem verwendeten Material sowie auch deren Recycling gekennzeichnet. Die am Produkt oder in der Begleitdokumentation aufgeführten Symbole bedeuten, dass die verwendeten elektrischen bzw. elektronischen Produkte nicht zusammen mit kommunalem Abfall entsorgt werden dürfen. Geben Sie diese zum Zweck deren richtiger Entsorgung in dafür bestimmten Wertstoffsammelstellen ab, wo sie kostenlos entgegengenommen werden. Durch eine richtige Entsorgung dieser Produkte tragen Sie dazu bei, wertvolle Rohstoffe zu erhalten und vorbeugend negative Auswirkungen auf die Umwelt und die menschliche Gesundheit zu vermeiden, was die Folgen einer falschen Entsorgung von Abfällen sein könnten. Fordern Sie weitere Einzelheiten von Ihrer örtlichen Behörde bzw. von der nächstliegenden Wertstoffsammelstelle an. Bei einer falschen Entsorgung dieser Art von Abfall können im Einklang mit den nationalen Vorschriften, Geldstrafen verhängt werden. Falls das Gerät definitiv außer Betrieb genommen werden soll, wird empfohlen, die Anschlussleitung des Gerätes nach der Trennung vom Stromnetz abzuschneiden, das Gerät wird somit unbrauchbar gemacht.

VII. TECHNISCHE DATEN

Gewicht (kg)

ca. 1,0

Der Hersteller behält sich das Recht vor, geringfügige Abweichungen von der Standardausführung vorzunehmen, die die Funktion des Produkts nicht beeinträchtigen.

Bei Nichteinhaltung der Anweisungen des Herstellers erlischt der Garantienanspruch! Wartungsarbeiten mit umfangreicheren Charakter bzw. Arbeiten, die einen Eingriff in das Geräteinnere erfordern, muss ein Fachservice ausführen!

AUF DEM GERÄT, DEN VERPACKUNGEN ODER IN DER ANLEITUNG VERWENDETE HINWEISE UND SYMBOLE.

HOUSEHOLD USE ONLY - Nur zum Gebrauch im Haushalt.

DO NOT IMMERSE IN WATER - Nicht in Wasser oder andere Flüssigkeiten tauchen.



TO AVOID DANGER OF SUFFOCATION, KEEP THIS PLASTIC BAG AWAY FROM BABIES AND CHILDREN. DO NOT USE THIS BAG IN CRIBS, BEDS, CARRIAGES OR PLAYPENS. THIS BAG IS NOT A TOY. Erstickungsgefahr. Verwenden Sie diesen Beutel nicht in

Wiegen, Kinderbetten, Kinderwagen oder Kindergittern. Legen Sie den PE-Beutel außerhalb der Reichweite von Kindern ab. Der Beutel ist kein Spielzeug.

Das Symbol  bedeutet einen HINWEIS.

Hersteller/ Inverkehrbringer: ETA a.s., Křižíkova 148/34, Karlín, 18600 Praha 8 CZECH REPUBLIK.

Service: Omega electric GmbH, Servicezentrale, Industriering 2, D- 04626 Schmölln.
Bei Fragen zu Reparaturen und Bestellung von Ersatzteilen wenden Sie sich bitte an unsere deutsche Servicezentrale:

Tel.: 034491/58860, Fax: 034491/5886189, Email: info@eta-hausgeraete.de



HINWEIS: Beachten Sie die Belastungsrichtung der Komponenten!

ZÁRUČNÍ LIST**ZÁRUČNÍ PODMÍNKY**

Na výrobek uvedený v tomto záručním listu je poskytována záruka po dobu dvacet čtyři měsíců od data prodeje spotřebiteli.

Záruka se vztahuje na poruchy a závady, které v průběhu záruční doby vznikly chybou výroby nebo vadou použitých materiálů.

Výrobek je možno reklamovat u prodejce, který výrobek prodal spotřebiteli nebo v autorizovaném servisu.

Při reklamaci je nutné předložit: reklamovaný výrobek, originální nákupní doklad, ve kterém je zřetelně uveden typ výrobku a jeho datum prodeje spotřebiteli, případně tento řádně vyplněný záruční list. Záruka platí pouze tehdy, je-li výrobek používán podle návodu k obsluze a připojen na správné síťové napětí.

Spotřebitel ztrácí nárok na záruční opravu nebo bezplatný servis v případě:

- zásahu do přístroje neoprávněnou osobou.
- nesprávné nebo neodborné montáže výrobku.
- poškození přístroje vlivem živelné pohromy.
- používání výrobku pro jiné účely, než je obvyklé.
- používání výrobku k profesionální či jiné výdělečné činnosti.
- používání výrobku s jiným než doporučeným příslušenstvím.
- nesprávné údržby výrobku.
- nepravidelného čištění výrobků zejména v případě, kdy je závada způsobena zbytky potravin, vlasů, domovního prachu nebo jiných nečistot.
- vystavení výrobku nepříznivému vnějšímu vlivu, zejména vniknutím cizích předmětů nebo tekutin (včetně elektrolytu z baterií) dovnitř.
- mechanického poškození výrobku způsobeného nesprávným používáním výrobku nebo jeho pádem.

Pokud zboží při uplatňování vady ze strany spotřebitele bude zasíláno poštou nebo přepravní službou, musí být zabaleno v obalu vhodném pro přepravu tak, aby se zabránilo poškození výrobku přepravou.

Aktuální seznam servisních středisek naleznete na: **www.eta.cz**

Případné další dotazy zasílejte na **info@eta.cz**, nebo volejte +420 545 120 545.

Veškeré náležitosti uvedené v tomto záručním listu platí pouze pro výrobky nakoupené a reklamované na území České republiky.

Typ výrobku:

Datum prodeje:

Výrobní číslo:

Razítko a podpis prodávajícího:

ZÁRUČNÝ LIST**ZÁRUČNÉ PODMIENKY**

Na výrobok uvedený v tomto záručnom liste je poskytovaná záruka na dobu dvadsaťštyri mesiacov od dátumu prevzatia tovaru spotrebiteľom. Ak má výrobok viesť do prevádzky iný podnikateľ než predávajúci, začne záručná doba plynúť až odo dňa uvedenia výrobku do prevádzky, pokiaľ kupujúci objednal uvedenie do prevádzky najneskôr do troch týždňov od prevzatia veci a riadne a včas poskytol na vykonanie služby potrebnú súčinnosť. Záruka sa vzťahuje na vady, ktoré v priebehu záručnej doby vznikli chybou výroby alebo chybou použitých materiálov.

Výrobok je možné reklamovať v ktorejkoľvek prevádzkarni predávajúceho ktorý výrobok predal spotrebiteľovi, v ktorej je prijatie reklamácie v zmysle zákona možné, alebo osoby oprávnenej výrobcom výrobku na vykonávanie záručných opráv.

Pri reklamácií je nutné predložiť: reklamovaný výrobok, originál nákupného dokladu, v ktorom je zreteľne uvedený typ výrobku a jeho dátum predaja spotrebiteľovi prípadne tento riadne vyplnený záručný list.

Výrobok je treba používať podľa návodu na obsluhu a musí byť pripojený na správne sieťové napätie.

Pokiaľ výrobok pri uplatňovaní poruchy zo strany spotrebiteľa bude zasielaný poštou alebo prepravnou službou, musí byť zabalený v obale vhodnom pre prepravu tak, aby sa zabránilo poškodeniu výrobku prepravou.

Aktuálny zoznam servisných stredísk nájdete na: www.eta.sk

Prípadné ďalšie dotazy zasielajte na info@eta.cz alebo volajte +420 545 120 545.

Všetky náležitosti uvedené v tomto záručnom liste platia len pre výrobky nakúpené a reklamované na území Slovenskej Republiky.

Typ prístroja:

Dátum predaja:

Výrobné číslo:

Pečiatka a podpis predajca:

KARTA GWARANCYJNA

WARUNKI GWARANCJI

- 1) Niniejsza gwarancja dotyczy produktów produkowanych pod marką **ETA**, zakupionych w sklepach na terytorium Rzeczypospolitej Polskiej.
- 2) Okres gwarancji wynosi 24 miesiące od daty zakupu produktu.
- 3) Naprawy gwarancyjne odbywają się na koszt Gwaranta we wskazanym przez Gwaranta Autoryzowanym Zakładzie Serwisowym.
- 4) Gwarancją objęte są wady produktu spowodowane wadliwymi częściami i/lub defektami produkcyjnymi.
- 5) Gwarancja obowiązuje pod warunkiem dostarczenia do Autoryzowanego Zakładu Serwisowego urządzenia w kompletnym opakowaniu albo w opakowaniu gwarantującym bezpieczny transport wraz z kompletem akcesoriów oraz z poprawnie i czytelnie wypełnioną kartą gwarancyjną i dowodem zakupu (paragon, faktura VAT, etc.).
- 6) Autoryzowany Zakład Serwisowy może odmówić naprawy gwarancyjnej jeśli Karta Gwarancyjna nosić będzie widoczne ślady przeróbek, jeżeli numery produktów okażą się inne niż wpisane w karcie gwarancyjnej a także jeśli numer dokumentu zakupu oraz data zakupu na dokumencie różnią się z danymi na Karcie Gwarancyjnej.
- 7) Usterki ujawnione w okresie gwarancji będą usunięte przez Autoryzowany Zakład Serwisowy w terminie 14 dni roboczych od daty przyjęcia produktu do naprawy przez zakład serwisowy, termin ten może być przedłużony do 21 dni roboczych w przypadku konieczności sprowadzenia części zamiennych z zagranicy.
- 8) Gwarancją nie są objęte:
 - wadliwe działanie lub uszkodzenie spowodowane niewłaściwym użytkowaniem (np. znaczące zabrudzenie urządzenia, zarówno wewnątrz jak i na zewnątrz, zalanie płynami itp.) lub użytkowanie niezgodne z instrukcją obsługi i przepisami bezpieczeństwa
 - zużycie towaru przekraczające zakres zwykłego używania przez indywidualnego odbiorcę końcowego (zwłaszcza jeżeli był wykorzystywany do profesjonalnej lub innej czynności zarobkowej)
 - uszkodzenia spowodowane czynnikami zewnętrznymi (w tym: wylądowaniami atmosferycznymi, przepięciami sieci elektrycznej, środkami chemicznymi, czynnikami termicznymi) i działaniem osób trzecich
 - uszkodzenia powstałe w wyniku podłączenia urządzenia do niewłaściwej instalacji współpracującej z produktem
 - uszkodzenia powstałe w wyniku zalania wodą, użycia nieodpowiednich baterii (np. ładowanych powtórnie baterii nie będących akumulatorami)
 - produkty nie posiadające wypełnionej przez Sprzedawcę Karty Gwarancyjnej
 - produkty z naruszoną plombą gwarancyjną lub wyraźnymi oznakami ingerencji przez osoby trzecie (nie będące Autoryzowanym Zakładem Serwisowym lub nie działające w jego imieniu i nie będące przez niego upoważnionymi)
 - kable przyłączeniowe, piloty zdalnego sterowania, słuchawki, baterie
 - uszkodzenia powstałe wskutek niewłaściwej konserwacji urządzenia
 - uszkodzenia powstałe w wyniku zdarzeń losowych (np. powódź, pożar, klęski żywiołowe, wojna, zamieszki, inne nieprzewidziane okoliczności)
 - czynności związane ze zwykłą eksploatacją urządzenia (np. wymiana baterii)
 - zapisane na urządzeniu dane w formie elektronicznej (w szczególności Gwarant zastrzega sobie prawo do sformatowania nośników danych zawartych w urządzeniu, co może skutkować utratą danych na nich zapisanych)
 - **uszkodzenia (powodujące np. brak odpowiadzi urządzenia lub jego nie włączanie się) powstałe wskutek wgrania nieautoryzowanego oprogramowania.**
- 9) Jeżeli Autoryzowany Zakład Serwisowy stwierdzi, iż przyczyną awarii urządzenia są przypadki wymienione w pkt. 8 lub nie stwierdzi żadnego uszkodzenia, koszty serwisu oraz całkowite koszty transportu urządzenia pokrywa nabywca.

- 10) W wypadku wystąpienia wypadków wymienionych w pkt. 8 Autoryzowany Zakład Serwisowy wyceni naprawę urządzenia i na życzenie klienta może dokonać naprawy odpłatnej. Uszkodzenia urządzenia powstałe w wyniku wypadków opisanych w pkt. 8 powodują utratę gwarancji.
- 11) Wszelkie wadliwe produkty lub ich części, które zostały w ramach naprawy gwarancyjnej wymienione na nowe, stają się własnością Gwaranta.
- 12) W wypadku gdy naprawa urządzenia jest niemożliwa lub spowodowałaby przekroczenie terminów określonych w pkt. 7 a także kiedy naprawa wiązałaby się z poniesieniem przez Gwaranta kosztów niewspółmiernych do wartości urządzenia Gwarant może wymienić Klientowi urządzenie na nowe o takich samych lub wyższych parametrach. W razie niedostarczenia urządzenia w komplecie Gwarant może wymienić jedynie zwrócone części urządzenia lub dokonać zwrotu zapłaconej ceny jednak wówczas jest upoważniony do odjęcia kosztu części zużytych lub nie dostarczonych przez użytkownika (np. baterii, słuchawek, zasilacza) wraz z reklamowanym urządzeniem.
- 13) Okres gwarancji przedłuża się o czas przebywania urządzenia w Autoryzowanym Zakładzie Serwisowym.
- 14) W wypadku utraty karty gwarancyjnej nie wydaje się jej duplikatu.
- 15) Producent może uchylić się od dotrzymania terminowości usługi gwarancyjnej gdy zaistnieją zakłócenia w działalności firmy spowodowane nieprzewidywalnymi okolicznościami (tj. niepokoje społeczne, klęski żywiołowe, ograniczenia importowe itp).
- 16) Gwarancja nie wyklucza, nie ogranicza ani nie zawiesza praw konsumenta wynikających z niezgodności towaru z umową sprzedaży.
- 17) W sprawach niuregulowanych niniejszymi warunkami mają zastosowanie przepisy Kodeksu Cywilnego.

Uszkodzenie wyposażenia nie jest automatycznie powodem dla bezpłatnej wymiany kompletnego urządzenia. Jeżeli reklamujesz słuchawki, pilota, kable przyłączeniowe lub inne akcesoria NIE PRZYSYŁAJ całego urządzenia. Skontaktuj się ze sprzedawcą lub producentem w celu uzgodnienia sposobu przeprowadzenia procedury reklamacyjnej bez konieczności przesyłania całego kompletu do serwisu.

Kontakt w sprawach serwisowych: Digison Polska Sp. z o.o., Tel. (071) 3577027, Fax. (071) 7234552, internet: <http://www.digison.pl/sonline/>, e-mail: serwis@digison.pl

Nazwa:	Pieczęć i podpis sprzedawcy:
Data sprzedaży:	
Numer serii:	
1. Data Przyjęcia/Nr Naprawy/ Pieczęć i Podpis Serwisanta:	2. Data Przyjęcia/Nr Naprawy/ Pieczęć i Podpis Serwisanta:
3. Data Przyjęcia/Nr Naprawy/ Pieczęć i Podpis Serwisanta:	4. Data Przyjęcia/Nr Naprawy/ Pieczęć i Podpis Serwisanta:

eta

© DATE 14/9/2015

e.č.19/2015