

Stolní mixér • NÁVOD K OBSLUZE **CZ** 3-10

Stolový mixér • NÁVOD NA OBSLUHU **SK** 11-18

Table blender • INSTRUCTIONS FOR USE **GB** 19-26

Konyhai mixer • KEZELÉSI ÚTMUTATÓ **H** 27-34

Blender • INSTRUKCJA OBSŁUGI **PL** 35-42

Tischmixer • BEDIENUNGSANLEITUNG **D** 43-50

TWIXER



2/3/2021

eta

CZ	I. BEZPEČNOSTNÍ UPOZORNĚNÍ	3
	II. POPIS SPOTŘEBIČE (obr. 1)	5
	III. PŘÍPRAVA K POUŽITÍ	6
	IV. POUŽITÍ MIXÉRU	8
	V. SKLADOVÁNÍ	8
	VI. ÚDRŽBA	9
	VII. EKOLOGIE	9
	VIII. TECHNICKÁ DATA	9
SK	I. BEZPEČNOSTNÉ UPOZORNENIA	11
	II. OPIS SPOTŘEBIČA (obr. 1)	13
	III. PŘÍPRAVA NA POUŽITIE	14
	IV. POUŽITIE MIXÉRA	16
	V. SKLADOVANIE	16
	VI. ÚDRŽBA	17
	VII. EKOLÓGIA	17
	VIII. TECHNICKÉ ÚDAJE	17
EN	I. SAFETY WARNINGS	19
	II. FEATURES OF THE DEVICE (pic. 1)	21
	III. PREPARATION FOR USE	22
	IV. USING THE BLENDER	24
	V. STORAGE	25
	VI. MAINTENANCE	25
	VII. ENVIRONMENTAL PROTECTION	25
	VIII. TECHNICAL DATA	25
HU	I. BIZTONSÁGI FIGYELMEZTETÉS	27
	II. A KÉSZÜLÉK LEÍRÁSA (1.sz. ábra)	29
	III. HASZNÁLATRA TÖRTÉNŐ ELŐKÉSZÍTÉS	30
	IV. A MIXER HASZNÁLATA	32
	V. TÁROLÁS	32
	VI. KARBANTARTÁS	33
	VII. ÖKOLÓGIA	33
	VIII. MŰSZAKI ADATOK	33
PL	I. OSTRZEŻENIA DOTYCZĄCE BEZPIECZEŃSTWA	35
	II. OPIS URZĄDZENIA (rys. 1)	37
	III. PRZYGOTOWANIE DO UŻYCIA	38
	IV. UŻYCIE MIKSERA	40
	V. SKŁADOWANIE	41
	VI. KONSERWACJA	41
	VII. EKOLOGIA	41
	VIII. DANE TECHNICZNE	41

Stolní mixér

eta 6011

TWIXER

NÁVOD K OBSLUZE

Vážený zákazníku, děkujeme Vám za zakoupení našeho produktu. Před uvedením tohoto přístroje do provozu si velmi pozorně přečtěte návod k obsluze a tento návod spolu se záručním listem, pokladním dokladem a podle možností i s obalem a vnitřním obsahem obalu dobře uschovejte.

I. BEZPEČNOSTNÍ UPOZORNĚNÍ



- Instrukce v návodu považujte za součást spotřebiče a postupte je jakémukoli dalšímu uživateli spotřebiče.
- Zkontrolujte, zda údaj na typovém štítku odpovídá napětí ve Vaší elektrické zásuvce. Vidlici napájecího přívodu je nutné připojit pouze do zásuvky elektrické instalace, která odpovídá příslušným normám.
- Tento spotřebič nesmí být používán dětmi. Udržujte spotřebič a jeho přívod mimo dosah dětí. Spotřebiče mohou používat osoby se sníženými fyzickými či mentálními schopnostmi nebo nedostatkem zkušeností a znalostí, pokud jsou pod dozorem nebo byly poučeny o používání spotřebiče bezpečným způsobem a rozumí případným nebezpečím. Děti si se spotřebičem nesmějí hrát.
- Před výměnou příslušenství nebo přístupných částí, které se při používání pohybují, před montáží a demontáží, před čištěním nebo údržbou, spotřebič vypněte a odpojte od el. sítě vytažením vidlice napájecího přívodu z el. zásuvky!
- Jestliže je napájecí přívod tohoto spotřebiče poškozen, musí být přívod nahrazen výrobcem, jeho servisním technikem nebo podobně kvalifikovanou osobou, aby se tak zabránilo vzniku nebezpečné situace.
- Vždy odpojte spotřebič od napájení, pokud ho necháváte bez dozoru.
- Zachovejte opatrnost, pokud se lije horká kapalina do strojku na přípravu a zpracování potravin nebo do mixéru, protože může vystříknout ze spotřebiče vlivem náhlého varu.
- Při manipulaci s mixérem postupujte opatrně, nůž je velmi ostrý!
- Nikdy spotřebič nepoužívejte, pokud má poškozený napájecí přívod nebo vidlici, pokud nepracuje správně, pokud upadl na zem a poškodil se nebo spadl do vody. V takových případech zanechte spotřebič do odborné elektroopravy k prověření jeho bezpečnosti a správné funkce.

- Je-li spotřebič v činnosti, zabraňte v kontaktu s ním domácím zvířatům, rostlinám a hmyzu.
- **Po ukončení práce a před každou údržbou spotřebič vždy vypněte a odpojte od el. sítě vytažením vidlice napájecího přívodu z el. zásuvky.**
- **Pohonnou jednotku nikdy neponořujte do vody a nemýjte pod proudem vody!**
- **Vidlici napájecího přívodu nezasunujte do el. zásuvky a nevytahujte z el. zásuvky mokřma rukama a taháním za napájecí přívod!**
- Na spotřebič neodkládejte žádné předměty.
- **Spotřebič nesmí být používán ve vlhkém nebo mokřmém prostředí a v jakémkoliv prostředí s nebezpečím požáru nebo výbuchu** (prostory kde jsou skladovány chemikálie, paliva, oleje, plyny, barvy a další hořlavé, případně těkavé, látky)
- Maximální doba zpracování je **30** sec. Poté dodržte pauzu cca **3** min nutnou k ochlazení pohonné jednotky.
- Spotřebič je vybaven tepelnou bezpečnostní pojistkou, která přeruší přívod proudu v případě přetížení motoru. Pokud k tomu dojde, spotřebič odpojte od el. sítě a nechte vychladnout.
- Správným nasazením nádoby na spotřebič se uvolní bezpečnostní pojistka a spotřebič lze zapnout.
- Nádoba není určena na uchovávání a skladování potravin. Potraviny po mixování umístěte do jiné nádoby vhodné na skladování.
- Nádobu nikdy zcela nenaplnujte vodou či jinou tekutinou. Při chodu spotřebiče by se mohla voda přelít a tím dostat do přístroje.
- Výrobek je určen pouze pro použití v domácnostech a podobné účely (příprava pokrmů v obchodech, kancelářích a podobných pracovištích, v hotelích, motelech a jiných obecných prostředích, v podnicích zajišťujících nocleh se snídaní)! Není určen pro komerční použití!
- **Spotřebič nenechávejte v chodu bez dozoru a nezatižený. Kontrolujte ho po celou dobu přípravy potravin!**
- Nezapínejte spotřebič bez vložených substancí!
- Neodnímejte víko a nádobu pokud je pohonná jednotka v chodu!
- Před každým připojením spotřebiče k el. síti, zkontrolujte zda je přepínač v poloze vypnuto (**0**) a po ukončení práce vždy odpojte spotřebič od el. sítě.
- Než odejmete víko nebo nádobu mixéru, nechejte rotující části úplně zastavit.
- Při mixování nebo míchání tekutin nikdy nedávejte větší množství, než je označeno na nádobě a vždy používejte víko.
- Nepoužívejte tento spotřebič ve spojení s programátorem, časovačem nebo jakýmkoli jiným zařízením, které zapíná spotřebič automaticky.
- Před přípravou odstraňte z potravin případné obaly (např. **papír, PE sáček** atd.).
- Není přípustné jakýmkoli způsobem upravovat povrch spotřebiče (např. pomocí **samolepicí tapety, fólie**, apod.)!
- Nepoužívejte bezpečnostní pojistky ovládané mixérem k vypínání spotřebiče!
- Nezpracovávejte potraviny s vyšší teplotou než **cca 90 °C**. Při mixování horkých tekutin vyjměte zátku **C1** z víka mixéru.
- Pokud se zpracovávané potraviny začnou zachycovat na příslušenství (např. **noži, sklu nádoby nebo víku**) spotřebič vypněte a příslušenství opatrně očistěte stěrkou.
- Mixér používejte pouze v pracovní poloze na místech, kde nehrozí jeho převrnutí a v dostatečné vzdálenosti od tepelných zdrojů (např. **kamna, sporák, vařič, gril** atd.) a vlhkých povrchů (**dřezy, umyvadla** atd.).

- Spotřebič používejte pouze s příslušenstvím určeným a dodaným pro tento typ. Použití jiného příslušenství může představovat nebezpečí pro obsluhu.
- Nikdy nevsunujte např. **prsty, vidličku, nůž, stěrku, lžici** do rotujících částí spotřebiče.
- Pravidelně kontrolujte stav napájecího přívodu spotřebiče.
- Zabraňte tomu, aby přívodní kabel volně visel přes hranu pracovní desky, kde by na něho mohly dosáhnout děti.
- Napájecí přívod nesmí být poškozen ostrými nebo horkými předměty, otevřeným plamenem, nesmí se ponořit do vody ani ohýbat přes ostré hrany.
- V případě potřeby použití prodlužovacího přívodu je nutné, aby nebyl poškozen a vyhovoval platným normám.
- Spotřebič nikdy nepoužívejte pro žádný jiný účel, než pro který je určen a popsán v tomto návodu!
- Obrázky jsou pouze ilustrační.
- **VAROVÁNÍ:** Při nesprávném používání přístroje, které není v souladu s návodem k obsluze, existuje riziko poranění.
- Případné texty v cizím jazyce a obrázky uvedené na obalech, nebo výrobku, jsou přeloženy a vysvětleny na konci této jazykové mutace.
- Výrobce neručí za škody způsobené nesprávným používáním spotřebiče a příslušenství (např. **znehodnocení potravin, poranění o ostří nože mixéru, požár**) a není odpovědný ze záruky za spotřebič v případě nedodržení výše uvedených bezpečnostních upozornění.

Upozornění

Pokud je mixér ve stavu chodu naprázdno (např. čepel se nedokáže dotknout potravin), odpojte jej od elektrické sítě a potraviny uvolněte. Mixér nesmí být v provozu naprázdno déle než 10 sekund!

II. POPIS SPOTŘEBIČE (obr. 1)

A – pohonná jednotka

- A1 – tlačítko **START/STOP** (s kontrolním světlem)
- A2 – otočný regulátor
- A3 – tlačítko “☞” (s kontrolním světlem)
- A4 – tlačítko “☛” (s kontrolním světlem)
- A5 – tlačítko “☛” (s kontrolním světlem)
- A6 – hřídel pohonu
- A7 – napájecí přívod

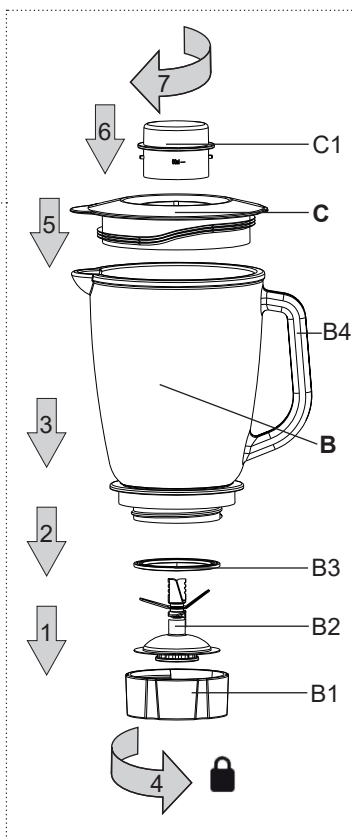
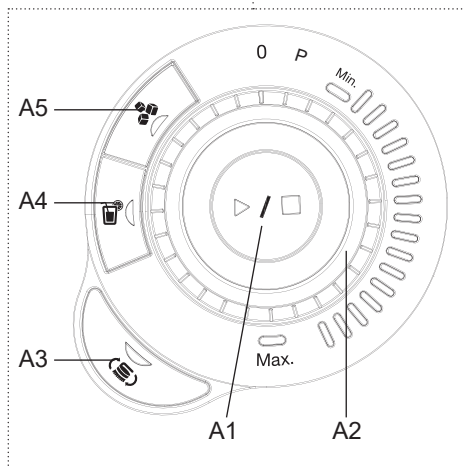
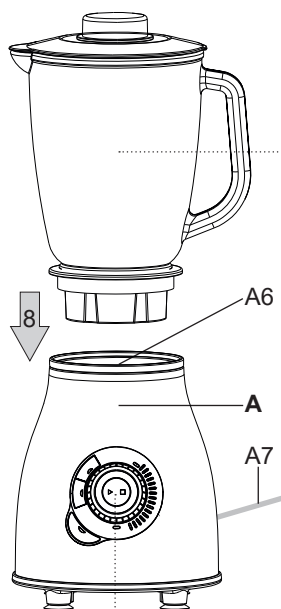
B – nádoba

- B1 – plastová základna nádoby
- B2 – nůž
- B3 – těsnění
- B4 – držadlo

C – víko

- C1 – zátka víka

1



III. PŘÍPRAVA K POUŽITÍ

Odstraňte veškerý obalový materiál a vyjměte příslušenství. Ze spotřebiče odstraňte všechny případné adhezivní fólie, samolepky nebo papír. Před prvním použitím doporučujeme skleněnou nádobu nejdříve vymýt. Nožová vložka je totiž z technologických důvodů ošetřena zdravotně nezávadným olejem.

Proto nádobu nejdříve naplňte teplou vodou (max. 50 °C) s malým množstvím čisticího prostředku. Nádobu nasadte na robot, nastavte maximální otáčky a spusťte na dobu 1 minuty. Nádobu poté vypláchněte čistou vodou.

Postavte sestavený mixér s vybraným příslušenstvím na zvolenou rovnou, stabilní, hladkou a čistou pracovní plochu ve výšce minimálně 85 cm, mimo dosah dětí a nesvéprávných osob. Ponechtejete volný prostor pro řádnou ventilaci. Otvory ve spotřebiči zajišťují proudění vzduchu při ventilaci a nesmí se zakrývat ani jinak blokovat. Nesmí se též odnímat nožky. zásuvka musí být dobře přístupná, aby bylo možno robot, v případě nebezpečí, snadno odpojit od el. sítě.

Ovládání (obr. 1)

1) Manuální režim

- Otočný regulátor **A2** nastavte do polohy mezi MIN-MAX (na požadovanou rychlost). Nastavená rychlost je indikována kontrolním světlem.
- Stiskněte tlačítko **START/STOP A1**. Rozsvítí se kontrolka „▶“ a dojde ke spuštění spotřebiče.
- V průběhu přípravy lze libovolně nastavovat rychlost v rozmezí MIN-MAX pomocí otočného regulátoru **A2**
- Pro přerušení/ukončení práce stiskněte tlačítko **START/STOP A1**. Začne blikat kontrolka „■“.

2) Tlačítko “☹”

- Otočný regulátor nastavte do polohy „P“.
- Stiskněte tlačítko **A4**. Rozsvítí se kontrolní světlo a současně také kontrolka „▶“.
- Dojde ke spuštění spotřebiče.
- Doba trvání funkce je 1 minuta. Během funkce se střídavě mění otáčky.
- Pro ukončení funkce stiskněte tlačítko **START/STOP A1**. Začne blikat kontrolka „■“.

3) Tlačítko “☹”

- Otočný regulátor nastavte do polohy „P“.
- Stiskněte tlačítko **A5**. Rozsvítí se kontrolní světlo a současně také kontrolka „▶“.
- Dojde ke spuštění spotřebiče.
- Doba trvání funkce je 1 minuta. Během funkce se střídavě po 1 sekundě zapínají a vypínají otáčky.
- Pro ukončení funkce stiskněte tlačítko **START/STOP A1**. Začne blikat kontrolka „■“.

4) Tlačítko “☹”

- Otočný regulátor nastavte do polohy „P“.
- Stiskněte tlačítko **A3**. Rozsvítí se kontrolní světlo a současně také kontrolka „▶“.
- Dojde ke spuštění spotřebiče.
- Doba trvání funkce je 45 sekund. Během funkce se střídavě mění otáčky
- Pro ukončení funkce stiskněte tlačítko **START/STOP A1**. Začne blikat kontrolka „■“.

5) Vypnutí spotřebiče

- Otočný regulátor nastavte do polohy (0).
- Veškeré světelné kontrolky zhasnou.

Poznámka:

- Tlačítko “☘” slouží pro přípravu ledové tříště.
- Tlačítko “🥤” slouží pro přípravu zeleninových a ovocných koktejlů (smoothie).
- Tlačítko “👉” slouží k údržbě a čistění mixéru.

Sestavení nádoby (B)

Nádoby **B** sestavte podle obr. 1. Při demontáži postupujte opačným způsobem.

Nasazení nádoby (B) na pohonnou jednotku (A)

Nádoby **B** nasadte na pohonnou jednotku **A** podle obr. 1. Dbejte na to, aby aretační prolisy plastové základny **B1** zapadly do aretačních výstupků na pohonné jednotce **A**. Správným nasazením nádoby dojde k uvolnění bezpečnostní pojistky a spotřebič je možné používat. Při odjímání nádoby postupujte opačným způsobem.

IV. POUŽITÍ MIXÉRU

Následující typy zpracování považujte za příklady a za inspiraci, jejich účelem není poskytnout návod, ale ukázat možnosti různého zpracování potravin. Doporučujeme občas práci přerušit, spotřebič vypnout a odstranit případné potraviny, které se nalepily na nůž nebo nádobu a víko. Mixér je určen k míchání šťáv, mléčných koktejlů, polévek, dětské a dietní výživy, výrobě pyré, apod. Do nádoby **B** nalijte nebo vložte potraviny a mixér uzavřete víkem **C**. Nastavte požadovanou rychlost (viz odstavec **Manuální režim**) nebo zvolte některou z přednastavených funkcí (viz odstavce **Tlačítko “🥤”** a **Tlačítko “☘”**).

Doporučení:

- Pokud budete zpracovávat větší množství potravin, rozdělte si je do jednotlivých dávek tak, abyste nepřetížili pohonnou jednotku.
- Pevnější substance je vhodné rozkrájet na malé kousky.
- Tvrdé suroviny (např. luštěniny, sojové boby, apod.) namočte před zpracováním do vody.
- Tekuté přísady (např. olej, mléko) nebo jiné substance lze přidávat do nádoby po vyjmutí zátky **C1** malým otvorem ve víku (za chodu motoru). Během provozu doporučujeme ponechat zátku zasunutou ve víku tak, aby tekuté substance nevystříkovaly plnicím otvorem ven.
- Čím déle potraviny v mixéru zpracováváte, tím bude výsledek jemnější.
- Můžete zpracovávat také horké tekutiny až do teploty 90 °C, např. omáčky, polévky.
- U tekutin, které tvoří pěnu (např. mléko) nikdy nenaplňujte nádobu až po 1750 ml, aby nedošlo k přetečení. V tomto případě doporučujeme množství cca 1250 ml.
- Pokud nejste s výsledkem spokojeni, spotřebič vypněte, pomocí stěrky suroviny promíchejte, odeberte část surovin nebo přidejte trochu tekutin.
- Časy příprav (zpracování) závisí na množství, druhu a kvalitě použitých substancí, standardně se však pohybují v desítkách sekund.

V. SKLADOVÁNÍ

Spotřebič uložte na suchém, bezprašném místě, mimo dosah dětí a nesvéprávných osob.

VI. ÚDRŽBA

Nepoužívejte drsné a agresivní čisticí prostředky (např. ostré předměty, škrabky, ředidla nebo jiná rozpouštědla)! Čištění pohonné jednotky provádějte vlhkým hadříkem s přísadkou saponátu. Veškeré příslušenství ihned po použití umyjte v horké vodě s přísadkou saponátu (nepoužívejte myčku na nádobí). Doporučujeme naplnit nádobu teplou vodou s malým množstvím čisticího prostředku a použít funkci "☞" (viz odstavec **Tlačítko "☞"). Pro snadnější čištění můžete sestavenou nádobu demontovat. **Při čištění nože pracujte velmi opatrně!** Dbejte na to, aby řezné hrany nože nepřišly do styku s tvrdými předměty, které je otupují a tím snižují jejich účinnost. Některé přísady mohou určitým způsobem příslušenství zabarvit. To však nemá na funkci spotřebiče žádný vliv a toto zabarvení obvykle za určitou dobu samo zmizí. Výlisky z plastu nikdy nesušte nad zdrojem tepla (např. kamna, el./plynový sporák).**

VII. EKOLOGIE



Pokud to rozměry dovolují, jsou na všech kusech vytištěny znaky materiálů použitých na výrobu balení, komponentů a příslušenství, jakož i jejich recyklace. Uvedené symboly na výrobku nebo v průvodní dokumentaci znamenají, že použité elektrické nebo elektronické výrobky nesmí být likvidovány společně s komunálním odpadem. Za účelem jejich správné likvidace je odevzdejte na k tomu určených sběrných místech, kde budou přijaty zdarma. Správnou likvidací tohoto produktu pomůžete zachovat cenné přírodní zdroje a napomáháte prevenci potenciálních negativních dopadů na životní prostředí a lidské zdraví, což by mohly být důsledky nesprávné likvidace odpadů. Další podrobnosti si vyžádejte od místního úřadu nebo nejbližšího sběrného místa. Při nesprávné likvidaci tohoto druhu odpadu mohou být v souladu s národními předpisy uděleny pokuty. Pokud má být spotřebič definitivně vyřazen z provozu, doporučuje se po odpojení napájecího přívodu od el. sítě přívod odříznout, spotřebič tak bude nepoužitelný.

Údržbu rozsáhlejšího charakteru nebo údržbu, která vyžaduje zásah do vnitřních částí spotřebiče, musí provést odborný servis!

Nedodržením pokynů výrobce zaniká právo na záruční opravu!

Případné další informace o spotřebiči a servisní síti získáte na infolince +420 545 120 545 nebo na internetové adrese www.eta.cz.

VIII. TECHNICKÁ DATA

Napětí (V)	uvedeno na typovém štítku výrobku
Příkon (W)	uveden na typovém štítku výrobku
Objem nádoby (l)	1,75
Hmotnost (kg) cca	4,3
Spotřebič třídy ochrany	II.
Rozměry cca (DxHxV) (mm)	190 x 425 x 200

Příkon v pohotovostním režimu je < 1,00 W

Příkon ve vypnutém stavu je < 0,50 W

Hlučnost: Deklarovaná hladina akustického výkonu je 90 dB(A) re 1pW

Změna technické specifikace a obsahu případného příslušenství dle modelu výrobku vyhrazena výrobcem.

HOUSEHOLD USE ONLY – Pouze pro použití v domácnosti.

DO NOT IMMERSE IN WATER OR OTHER LIQUIDS – Neponořovat do vody nebo jiných tekutin. *TO AVOID DANGER OF SUFFOCATION, KEEP THIS PLASTIC BAG AWAY FROM BABIES AND CHILDREN. DO NOT USE THIS BAG IN CRIBS, BEDS, CARRIAGES OR PLAYPENS. THIS BAG IS NOT A TOY.*

Nebezpečí udušení. Nepoužívejte tento sáček v kolébkách, postýlkách, kočárcích nebo dětských ohrádkách. PE sáček odkládejte mimo dosah dětí. Sáček není na hraní.



UPOZORNĚNÍ

Stolový mixér

eta 6011

TWIXER

NÁVOD NA OBSLUHU

Vážený zákazník, ďakujeme Vám za zakúpenie nášho produktu. Pred uvedením tohto prístroja do prevádzky, si veľmi pozorne prečítajte návod na obsluhu a tento návod spolu so záručným listom, dokladom o predaji a podľa možnosti aj s obalom a vnútorným vybavením obalu dobre uschovajte.

I. BEZPEČNOSTNÉ UPOZORNENIA



- Inštrukcie v návode považujte za súčasť spotrebiča a postúpte ich akémukoľvek ďalšiemu užívateľovi spotrebiča.
- Skontrolujte, či údaj na typovom štítku zodpovedá napätiu vo vašej elektrickej zásuvke. Vidlicu napájacieho prívodu treba pripojiť do správne zapojenej a uzemnenej zásuvky podľa STN!
- Tento spotrebič nesmie byť používaný deťmi. Udržujte spotrebič a jeho prívod mimo dosahu detí. Spotrebiče môžu používať osoby so zníženými fyzickými či mentálnymi schopnosťami alebo nedostatkom skúseností a znalostí, ak sú pod dozorom alebo boli poučené o používaní spotrebiča bezpečným spôsobom a rozumejú prípadnému nebezpečenstvu. Deti si so spotrebičom nesmú hrať.
- Ak je napájací prívod tohto spotrebiča poškodený, musí byť prívod nahradený výrobcom, jeho servisným technikom alebo podobne kvalifikovanou osobou, aby sa tak zabránilo vzniku nebezpečnej situácie.
- Pred výmenou príslušenstva alebo prístupných častí, ktoré sa pri používaní pohyujú, pred montážou a demontážou, pred čistením alebo údržbou, spotrebič vypnite a odpojte od el. siete vytiahnutím vidlice napájacieho prívodu z elektrickej zásuvky!
- Vždy odpojte spotrebič od napájania, ak ho nechávate bez dozoru.
- Spotrebič nikdy nepoužívajte, pokiaľ má poškodený napájací prívod alebo vidlicu, pokiaľ nepracuje správne, pokiaľ spadol na zem a poškodil sa alebo spadol do vody. V takých prípadoch zanešte spotrebič do odborného servisu na preverenie jeho bezpečnosti a správnej funkčnosti.
- Zachovajte opatrnosť, ak sa leje horúca kvapalina do strojčeka na prípravu a spracovanie potravín alebo do mixéra, pretože môže vystreknúť zo spotrebiča vplyvom náhleho varu.
- Pri manipulácii s mixérom postupujte opatrne, nôž je veľmi ostrý!
- Ak je spotrebič v činnosti, zabráňte v kontakte s ním domácim zvieratám, rastlinám a hmyzu.

- Po skončení práce a pred každou údržbou spotrebič vždy vypnite a odpojte od elektrickej siete vytiahnutím vidlice napájacieho prívodu z elektrickej zásuvky.
- Výrobok je určený len pre použitie v domácnostiach a pre podobné účely (v obchodoch, kanceláriách a podobných pracoviskách, v hoteloch, moteloch a iných obytných prostrediach, v podnikoch zaisťujúcich nocľah s raňajkami)! Nie je určený pre komerčné použitie!
- Na spotrebič neodkladajte žiadne predmety.
- **Spotrebič nesmie byť používaný vo vlhkom alebo mokrom prostredí a v akomkoľvek prostredí s nebezpečenstvom požiaru alebo výbuchu** (priestory kde sú skladované chemikálie, palivá, oleje, plyny, farby a ďalšie horľavé, prípadne prchavé, látky).
- Maximálna doba spracovania je **30 sec.** Potom dodržte asi **3 min** prestávku, aby sa ochladila pohonná jednotka.
- Spotrebič je vybavený tepelnou bezpečnostnou poistkou, ktorá preruší prívod prúdu v prípade preťaženia motora. Ak k tomu dôjde, spotrebič odpojte od el. siete a nechajte ho vychladnúť.
- Správnym nasadením nádoby na spotrebič sa uvoľní bezpečnostná poistka a spotrebič možno zapnúť.
- Nádoba nie je určená na uchovávanie a skladovanie potravín. Potraviny po mixovaní umiestnite do inej nádoby vhodnej na skladovanie.
- Nádobu nikdy úplne nenaplňte vodou či inou tekutinou. Pri chode spotrebiča by sa mohla voda preliať a tým dostať do prístroja.
- **Vidlicu napájacieho prívodu nezasúvajte do zásuvky, ani ju z nej nevyberajte mokrými rukami a ani ťahaním za napájací prívod!**
- **Výrobok nenechávajte v činnosti bez dozoru!**
- **Zachovajte opatrnosť, ak sa leje horúca kvapalina do strojčeka na prípravu a spracovanie potravín alebo do mixéra, pretože môže vystreknúť zo spotrebiča vplyvom náhleho varu.**
- Spotrebič nezapínajte bez vložených potravín a po celý čas mixovania ho kontrolujte.
- Nesnímajte viečko a nádobu, ak je pohonná jednotka v činnosti!
- Pohonnú jednotku nikdy neponárajte do vody, ani ju neumývajte prúdom vody.
- Pred každým pripojením do elektrickej siete skontrolujte, či je prepínač v polohe **(0)** (vypnuté) a po skončení práce spotrebič odpojte od elektrickej siete.
- Skôr ako snímate viečko alebo nádobu mixéra, počkajte, kým sa rotujúce časti celkom nezastavia.
- Nie je prípustné akýmkoľvek spôsobom upravovať povrch spotrebiča (napr. **pomocou samolepiacej tapety, fólie, a pod.**)!
- Pred prípravou odstráňte z potravín prípadné obaly (napr. **papier, PE-vrečko**).
- Dbajte na to, aby sa vlasy či voľné oblečenie nedostali do príslušenstva, vyhnite sa tak riziku ich namotania.
- Nepoužívajte tento spotrebič v spojení s programátorom, časovačom alebo akýmkoľvek iným zariadením, ktoré spotrebič automaticky zapína.
- Nádoba nie je určená na uchovávanie a skladovanie potravín. Potraviny po mixovaní umiestnite do inej nádoby vhodnej na skladovanie.
- Pri mixovaní alebo miešaní tekutín nikdy neprekračujte odporúčané množstvo vyznačené na nádobe a vždy používajte viečko!
- Nespracúvajte potraviny s teplotou vyššou ako približne **90 °C**.
- Ak sa spracúvané potraviny začnú zachytávať (napr. **na noži alebo na nádobe mixéra**), spotrebič vypnite a príslušenstvo opatrne očistite stierkou.

- Šľahač v stojane používajte výhradne v pracovnej polohe na miestach, kde nehrozí jeho prevrhnutie a v dostatočnej vzdialenosti od tepelných zdrojov (napr. **kachlí, sporáka, variča**) alebo vlhkých povrchov (ako sú **výlevky, umývadlá**).
- Spotrebič používajte iba s príslušenstvom určeným a dodaným pre tento typ. Použitie iného príslušenstva môže predstavovať nebezpečenstvo pre obsluhu.
- Nikdy **nevsúvajte** napríklad **prsty, vidličku, nôž, stierku, lyžicu** do rotujúcich častí spotrebiča a príslušenstva!
- Pravidelne kontrolujte stav napájacieho prívodu spotrebiča.
- Nenechávajte visieť napájací prívod cez hranu stolu, kde ho môžu stiahnuť deti.
- Napájací prívod nesmie byť poškodený ostrými alebo horúcimi predmetmi, otvoreným plameňom, nesmie byť ponáraný do vody ani sa ohýbať cez ostré hrany.
- V prípade potreby použitia predlžovacieho prívodu je nutné, aby nebol poškodený a vyhovoval platným normám.
- Spotrebič nikdy nepoužívajte na iný účel, ako je opísaný v tomto návode!
- Spotrebič nikdy nepoužívajte na žiadny iný účel, než na ktorý je určený a opísaný v tomto návode!
- Obrázky sú len ilustračné.
- **VAROVANIE:** Pri nesprávnom používaní prístroja, ktoré nie je v súlade s návodom na obsluhu, existuje riziko poranenia.
- Prípadné texty v cudzom jazyku a obrázky uvedené na obaloch, alebo výrobku, sú preložené a vysvetlené na konci tejto jazykovej mutácie.
- Výrobca nezodpovedá za škody spôsobené nesprávnym používaním spotrebiča a príslušenstva (napr. **znehodnotenie potravín, poranenie o ostrie noža mixéra, požiar**) a nie je povinný poskytnúť záruku na spotrebič v prípade nedodržania zhora uvedených bezpečnostných upozornení.

Upozornenie

Ak je mixér v stave chodu naprázdno (napr. čepeľ sa nedokáže dotknúť potraviny), odpojte ho od elektrickej siete a potraviny uvoľnite. Mixér nesmie byť v prevádzke naprázdno dlhšie ako 10 sekúnd!

II. OPIS SPOTŘEBIČA (obr. 1)

A — pohonná jednotka

- A1 — tlačidlo **START/STOP** (s kontrolným svetlom)
- A2 — otočný regulátor
- A3 — tlačidlo “☞” (s kontrolným svetlom)
- A4 — tlačidlo “☛” (s kontrolným svetlom)
- A5 — tlačidlo “☛” (s kontrolným svetlom)
- A6 — hriadeľ pohonu
- A7 — napájací prívod

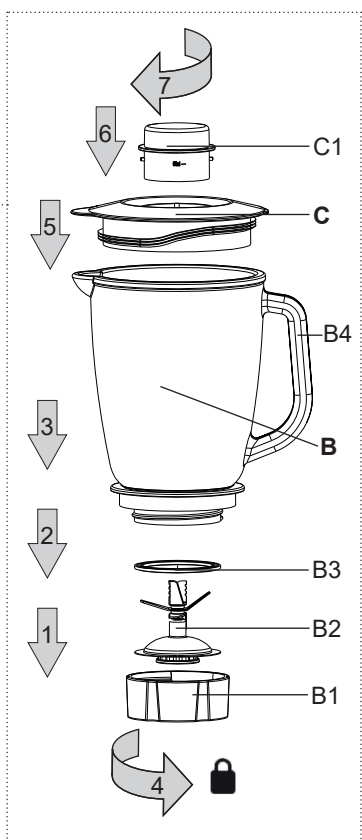
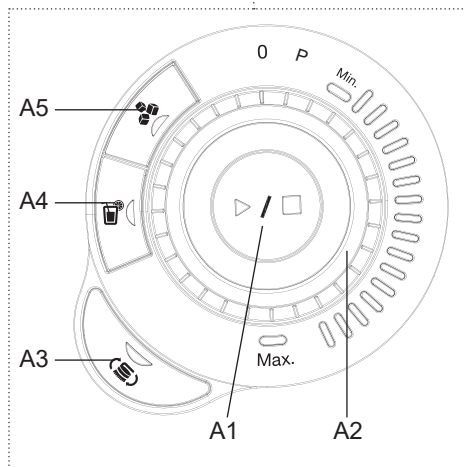
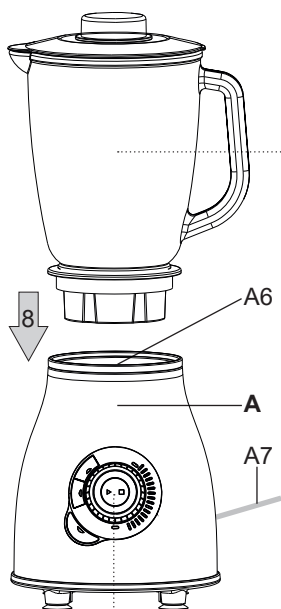
B — nádoba

- B1 — plastová základňa nádoby
- B2 — nôž
- B3 — tesnenie
- B4 — držadlo

C — viečko

- C1 — zátka viečka

1



III. PRÍPRAVA NA POUŽITIE

Odstráňte všetok obalový materiál a vyberte príslušenstvo. Zo spotrebiča odstráňte všetky prípadné príľnavé fólie, nálepky alebo papier. Pred prvým použitím odporúčame sklenenú nádobu najskôr vymyť. Nožová vložka je totiž z technologických dôvodov ošetrená zdravotne nezávadným olejom.

Preto nádobu najskôr naplňte teplou vodou (max 50 °C) s malým množstvom čistiaceho prostriedku. Nádobu nasadíte na robot, nastavte maximálne otáčky a spustíte na 1 minútu. Nádobu potom vypláchnite čistou vodou.

Postavte zostavený mixér s vybraným príslušenstvom na zvolenú rovnú, stabilnú, hladkú a čistú pracovnú plochu vo výške minimálne 85 cm, mimo dosahu detí a nesvojprávnych osôb. Ponechajte voľný priestor na dobrú ventiláciu. Otvory v spotrebiči zaisťujú prúdenie vzduchu pri ventilácii a nesmú sa zakryť ani inak blokovať. Elektrická zásuvka musí byť prístupná, aby sa v prípade nebezpečenstva spotrebič dal ľahko odpojiť od elektrickej siete. Pri prvom použití sa môže objaviť krátke, mierne zadymenie, to však nie je porucha.

Ovládanie (obr. 1)

1) Manuálny režim

- Otočný regulátor **A2** nastavte do polohy medzi MIN-MAX (na požadovanú rýchlosť). Nastavená rýchlosť je indikovaná kontrolným svetlom.
- Stlačte tlačidlo **START/STOP A1**. Rozsvieti sa kontrolka „▶“ a dôjde k spusteniu spotrebiča.
- V priebehu prípravy možno ľubovoľne nastavovať rýchlosť v rozmedzí MIN-MAX pomocou otočného regulátora **A2**.
- Pre prerušenie / ukončenie práce stlačte tlačidlo **START/STOP A1**. Začne blikať kontrolka „■“.

2) Tlačidlo “☺”

- Otočný regulátor nastavte do polohy „P“.
- Stlačte tlačidlo **A4**. Rozsvieti sa kontrolné svetlo a súčasne tiež kontrolka „▶“.
- Dôjde k spusteniu spotrebiča.
- Čas trvania funkcie je 1 minúta. Počas funkcie sa striedavo menia otáčky.
- Pre ukončenie funkcie stlačte tlačidlo **START/STOP A1**. Začne blikať kontrolka „■“.

3) Tlačidlo “☹”

- Otočný regulátor nastavte do polohy „P“.
- Stlačte tlačidlo **A5**. Rozsvieti sa kontrolné svetlo a súčasne tiež kontrolka „▶“.
- Dôjde k spusteniu spotrebiča.
- Čas trvania funkcie je 1 minúta. Počas funkcie sa striedavo po 1 sekunde zapínajú a vypínajú otáčky.
- Pre ukončenie funkcie stlačte tlačidlo **START/STOP A1**. Začne blikať kontrolka „■“.




4) Tlačidlo “☞”

- Otočný regulátor nastavte do polohy „P“.
- Stlačte tlačidlo **A3**. Rozsvieti sa kontrolné svetlo a súčasne tiež kontrolka „▶“.
- Dôjde k spusteniu spotrebiča.
- Čas trvania funkcie je 45 sekúnd. Počas funkcie sa striedavo menia otáčky.
- Pre ukončenie funkcie stlačte tlačidlo **START/STOP A1**. Začne blikať kontrolka „■“.

5) Vypnutie spotrebiča

- Otočný regulátor nastavte do polohy (0).
- Všetky svetelné kontroly zhasnú.

Poznámka:

- Tlačidlo “” slúži na prípravu ľadovej triešte.
- Tlačidlo “” slúži na prípravu zeleninových a ovocných kokteíl (smoothie).
- Tlačidlo “” slúži na údržbu a čistenie mixéra.



Zostavenie nádoby (B)

Nádobu **B** zostavte podľa obr. 1. Pri demontáži postupujte opačným spôsobom.

Nasadenie nádoby (B) na pohonnú jednotku (A)

Nádobu **B** nasadte na pohonnú jednotku **A** podľa obr. 1. Dbajte na to, aby aretačné prelisy plastovej základne **B1** zapadli do aretačných výstupkov na pohonnej jednotke **A**. Správnym nasadením nádoby dôjde k uvoľneniu bezpečnostnej poistky a spotrebič je možné používať. Pri odoberaní nádoby postupujte opačným spôsobom.

IV. POUŽITIE MIXÉRA

Nasledujúce typy spracovania považujte za príklady a inšpiráciu. Ich účel nie je poskytnúť návod, ale ukázať možnosti rôzneho spracovania potravín. Odporúčame občas prerušiť prácu, spotrebič vypnúť a uvoľniť potraviny, ktoré sa nalepili na príslušenstvo alebo nádobu a veku. Mixér je určený na miešanie štiav, mliečnych koktajlov, polievok, detskej a diétnej výživy, výroby pyré a podobne. Do nádoby **B** vlejte alebo vložte potraviny a zatvorte ju viečkom **C**. Nastavte požadovanú rýchlosť (pozri odsek Manuálny režim) alebo zvolte niektorú z prednastavených funkcií (pozri odseky **Tlačidlo “”** a **Tlačidlo “”**).

Odporúčanie:

- Ak budete spracovávať väčšie množstvo potravín, rozdeľte si ich do jednotlivých dávok tak, aby ste nepreťažili pohonnú jednotku.
- Pevnejšie substancie je vhodné rozkrájať na malé kúsky.
- Tvrdé suroviny (napr. strukoviny, sójové bôby, apod.) Namočte pred spracovaním do vody.
- Tekuté prísady (napr. olej, mlieko) alebo iné substancie možno pridávať do nádoby po vybratí zátky **C1** malým otvorom vo veku (za chodu motora). Počas prevádzky odporúčame ponechať zátku zasunutú vo veku tak, aby tekuté substancie nestriekali plniacim otvorom von.
- Čím dlhšie potraviny v mixéri spracovávate, tým bude výsledok jemnejší.
- Môžete spracovávať tiež horúce tekutiny až do teploty 90 ° C, napr. omáčky, polievky.
- U tekutín, ktoré tvoria penu (napr. mlieko) nikdy nenaplnajte nádobu až po 1750 ml, aby nedošlo k pretečeniu. V tomto prípade odporúčame množstvo cca 1250 ml.
- Ak nie ste s výsledkom spokojní, spotrebič vypnite, pomocou stierky suroviny premiešajte, odstráňte časť surovín alebo pridajte trochu tekutín.
- Časy príprav (spracovania) závisia od množstva, druhu a kvality použitých substancií, štandardne sa však pohybujú v desiatkach sekúnd.

V. SKLADOVANIE

Spotrebič po očistení uložte na suchom, bezprašnom/bezpečnom mieste, mimo dosahu detí a nesvojprávnych osôb.

VI. ÚDRŽBA

Nepoužívajte drsné a agresívne čistiace prostriedky (napr. ostré predmety, škrabky, chemické rozpúšťadlá alebo riedidlá)! Pohonnú jednotku čistíte vlhkou handričkou namočenou v roztoku vody a saponátu. Príslušenstvo po použití ihneď opláknite v roztoku teplej vody a saponátu (nepoužívajte umývačku riadu). Odporúčame naplniť nádobu teplou vodou s malým množstvom čistiaceho prostriedku a použiť tlačidlo “☞” (pozri odsek **Tlačidlo “☞”**). Pre jednoduchšie čistenie môžete zostavenú nádobu demontovať. **Pri čistení nožov pracujte veľmi opatrne!** Dbajte na to, aby sa rezné hrany nedostali do styku s tvrdými predmetmi, ktoré ich otupia a znížia ich účinok. Niektoré prísady môžu určitým spôsobom zafarbiť príslušenstvo. Nemá to vplyv na funkciu spotrebiča a po určitom čase sa zafarbenie samé stratí. Plastové výlisky nikdy nesušte nad zdrojom tepla (napr. kachľami, elektrickým/plynovým sporákom).

VII. EKOLÓGIA



Ak to rozmery umožňujú, na všetkých dieloch sú vytlačené znaky materiálov, ktoré sú použité na obalový materiál, komponenty a príslušenstvo, ako aj na ich recyklovanie. Uvedené symboly na výrobku alebo v sprievodnej dokumentácii znamenajú, že použité elektrické alebo elektronické výrobky nesmú byť likvidované spoločne s komunálnym odpadom. Za účelom správnej likvidácie výrobku ho odovzdajte na určených zberných miestach, kde budú prijaté zdarma. Správnou likvidáciou tohto produktu pomôžete zachovať cenné prírodné zdroje a napomáhate prevencii potenciálnych negatívnych dopadov na životné prostredie a ľudské zdravie, čo by mohli byť dôsledky nesprávnej likvidácie odpadov. Ďalšie podrobnosti si vyžiadajte od miestneho úradu alebo najbližšieho zberného miesta. Pri nesprávnej likvidácii tohto druhu odpadu môžu byť v súlade s národnými predpismi udelené pokuty. Ak má byť spotrebič definitívne vyradený z činnosti, odporúča sa po jeho odpojení od elektrickej siete odrezat' napájací prívod. Spotrebič tak bude nepoužiteľný.

**Údržbu rozsiahlejšieho charakteru alebo údržbu, ktorá vyžaduje zásah do vnútorných častí spotrebiča, musí vykonať iba špecializovaný servis!
Nedodržaním pokynov výrobcu zaniká právo na záručnú opravu!**

Prípadné ďalšie informácie o spotrebiči a servisnej sieti získate na infolinke +420 545 120 545 alebo na internetovej adrese www.eta.sk.

VIII. TECHNICKÉ ÚDAJE

Napätie (V)	uvedené na typovom štítku výrobku
Príkion (W)	uvedený na typovom štítku výrobku
Objem nádoby (l)	1,75
Hmotnosť (kg) asi	4,3
Rozmery (DxHxV), (mm)	190 x 425 x 200
Spotrebič triedy ochrany	II.

Príkion v pohotovostnom režime je < 1,00 W

Príkion vo vypnutom stave je < 0,50 W

Deklarovaná hodnota emisie hluku tohto spotrebiča je 90 dB, čo predstavuje hladinu „A“ akustického výkonu vzhľadom na referenčný akustický výkon 1 pW.

Zmena technickej špecifikácie výrobku vyhradená výrobcom.

HOUSEHOLD USE ONLY — Len na použitie v domácnosti.

DO NOT IMMERSE IN WATER OR OTHER LIQUIDS — Neponárať do vody alebo iných tekutín. TO AVOID DANGER OF SUFFOCATION, KEEP THIS PLASTIC BAG AWAY FROM BABIES AND CHILDREN. DO NOT USE THIS BAG IN CRIBS, BEDS, CARRIAGES OR PLAYPENS. THIS BAG IS NOT A TOY.

Nebezpečenstvo udusenía. Nepoužívajte toto vrecúško v kolískach, postieľkach, kočíkoch alebo detských ohrádkach. PE vrecko odkladajte mimo dosahu detí. Vrecko nie je na hranie.



UPOZORNENIE

Table blender

eta 6011

TWIXER

INSTRUCTIONS FOR USE

Dear customer, thank you for purchasing our product. Please read the operating instructions carefully before putting the appliance into operation and keep these instructions including the warranty, the receipt and, if possible, the box with the internal packing.

I. SAFETY WARNINGS



- Consider the instructions for use as a part of the appliance and pass them on to any other user of the appliance.
- Check whether the data on the type label correspond with the voltage in your socket. The power supply plug has to be connected to a socket of electrical installation that conforms to respective standards.
- Never use the appliance if the power cord or power plug are damaged, if it is not functioning correctly or if it has fallen on the floor and been damaged or if it has fallen into water. In such cases take the appliance to a professional service centre to verify its safety and correct function.
- This appliance must not be used by children. Keep the device and its supply cord out of reach of children. The device may be used by persons with reduced physical or mental abilities or lack of experience and knowledge only if they are under supervision or they have been instructed about using the appliance safely and understand the potential dangers. Children must not play with the appliance.
- Be careful when pouring hot liquid into the food processing device or the mixer because it may spurt out of the appliance because of sudden boil.
- If the power cord of this appliance is damaged, the cord must be replaced by the manufacturer, their service technician or by a similarly qualified person, this will prevent the creation of a dangerous situation.
- Always unplug the appliance from power supply if you leave it unattended.
- Before replacing accessories or accessible parts, which move during operation, before assembly and disassembly, before cleaning or maintenance, turn off the appliance and disconnect it from the mains by pulling the power cord from the power socket!

- Be careful when handling the blender, the knife is very sharp!
- When the appliance is in operation, prevent pets, plants or insects to get in contact with it.
- **After finishing work and before cleaning, always switch off the appliance and disconnect it from power supply by taking the power cord connector out of the electric socket.**
- **The product is intended for home use and similar (in shops, offices and similar workplaces, in hotels, motels and other residential environments, in facilities providing accommodation with breakfast). It is not intended for commercial use!**
- Do not place any objects on the appliance.
- **The appliance must not be used in damp or wet environment and in any environment with the danger of fire or explosion** (spaces where chemicals, fuels, oils, gases, paints and other flammable or volatile materials are stored).
- Maximum time of processing is **30** sec. After that, keep the break for approx. **3** min necessary for the motor unit to cool off.
- The appliance is equipped with thermal safety fuse which disconnects current supply incase of engine overloading. If it occurs, unplug the appliance and let the appliance getcooled.
- Correctly placing the bowl on the appliance will release the safety lock and the appliance may be turned on.
- The container is not designed for keeping and storing food. Put the food in another container suitable for storage after mixing.
- Do not fill the container with water or other liquid to maximum. When in operation, the water could overflow and get into the appliance.
- **Never leave the appliance unsupervised and check it during the whole time of preparing meals!**
- **Never immerse the drive unit into water and do not wash it in running water!**
- Do not switch on the appliance without ingredients put in!
- Do not remove the lid and dish if the propulsion unit is in operation!
- Check if the switch is in the **(0)** position before each connecting of the appliance to the el. outlet and always unplug the appliance from the el. outlet after finishing work.
- Before removing the lid or container, let the rotating part stop.
- Do not put more liquid than marked on the dish and always use the lid when mixing or blending liquids.
- Before preparation, remove possible packages from food (e.g. **paper, a PE bag**, etc.).
- It is not allowed to modify the surface of the appliance in any way (e.g. **using a selfadhesive wallpaper, foils**, etc.).
- Do not connect this appliance to a programmer device, a timer or any other device, which switches power to the appliance automatically.
- Do not process ingredients of higher temperature than approx. 90 °C. Take out the plug C1 from the blender lid when mixing.
- If the processed ingredients start to stick on the accessory (e.g. **the knife, blender glass or the lid**), turn the appliance off and clean carefully with a spatula.
- Use the mixer only in its working position and at places where there is no risk of tipping and in sufficient distance from heat sources (e.g. **heater, stove, cooker, grill** etc.) and wet surfaces (**sinks, basins** etc.)
- Use the appliance only with accessory intended for this type of device. Using other accessory may pose danger for the user.
- Never put e.g. fingers, forks, knives, spatulas, spoons into the rotating parts of the appliance.




- Check the condition of the power cord of the appliance regularly.
- Prevent the supply cord to hang loosely over the edge of the working desk where children could reach it.
- The power cord must not be damaged with sharp or hot objects, open fire, it must not be sunk into water or bent over sharp edges. Never put it on hot surfaces or do not let it hang over the edge of a table or work tables. Hitting, stumbling or pulling the power cord e.g. by children can result in tilting over or drawing the appliance down and serious injury!
- If you need to use an extension cord, it has to be uncorrupted and it has to comply with the valid standards.
- Use the appliance only with original accessories from the manufacturer.
- Use the appliance only for the purpose it is intended for as specified in this manual. Never use the appliance for any other purpose.
- Product images are for illustrative purposes only.
- **WARNING:** There is a risk of injury in case of incorrect use (not in accordance with the manual) of the appliance.
- All text in other languages and pictures shown on the packaging, or the product itself, are translated and explained at the end of this language mutation.
- The manufacturer is not responsible for damage and injuries caused by improper use of the appliance and the accessories (e.g. **food deterioration, injury, cutting**) and its guarantee for the appliance does not apply in situations when the safety warnings above are not complied with.

Warning

When the blender is in the state of idle operation, e.g. The blade fails to touch the foods, unplug the unit until the foods have been relaxed.

II. FEATURES OF THE DEVICE (PIC. 1)

A – propulsion unit

- A1 – **START/STOP** button (with indicator light)
- A2 – rotary knob
- A3 – “” button (with indicator light)
- A4 – “” button (with indicator light)
- A5 – “” button (with indicator light)
- A6 – propulsion shaft
- A7 – supply cord

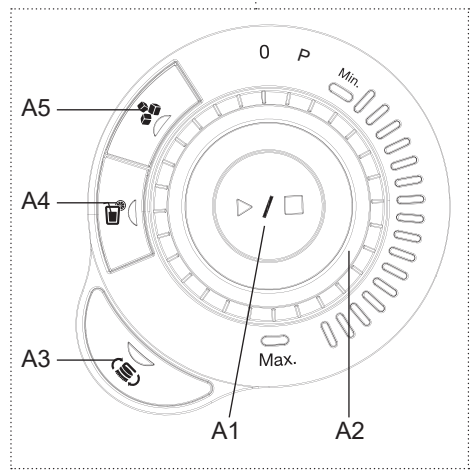
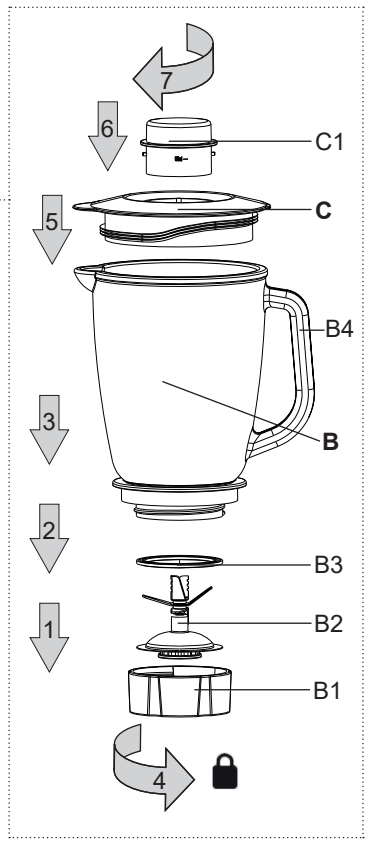
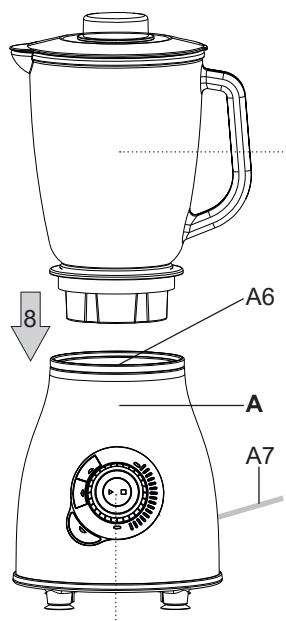
B – dish

- B1 – plastic container base
- B2 – knife
- B3 – sealing
- B4 – handle

C – lid

- C1 – lid plug

1



III. PREPARATION FOR USE

Remove all packaging material, remove the accessory. Remove all adhesive foils, stickers or paper from the appliance. We recommend washing the glass container before using it for the first time. The knife section is treated with oil not harmful to health for technological reasons.

Therefore first fill in the container with warm water (max. 50 °C) with a small amount of detergent. Then put the container on the food processor, set the maximum rotational speed and run for 1 minute. Then rinse the container with clear water.

Put the blender with the selected accessories on a flat, stable, smooth and clean work surface at the height of at least 85 cm, out of reach of children and incapacitated people. Plug power supply fork **A3** to the electric power. Choose the amount of the processed food so that the maximum volume of the containers marked with the gauge line is not exceeded. Possible short-time mild smoke when the appliance is operated for the first time is not a defect and the appliance is not subject to a complaint for this reason.

Controls (Fig. 1)

1) *Manual mode*

- Set the rotary knob **A2** to any position between MIN and MAX (the required speed level). The set speed is indicated by the indicator light.
- Press **START/STOP** button **A1**. The indicator light „▶“ will turn on and the appliance will switch on.
- During the preparation process, the speed may be regulated as you wish within MIN-MAX interval using the rotary knob **A2**
- To interrupt/finish the process, press **START/STOP** button **A1**. Indicator „■“ will start blinking.

2) *“P” button*

- Set the rotary knob to the position „P“.
- Press button **A4**. Indicator light will turn on along with „▶“ indicator light. The appliance will switch on.
- The function running time is 1 minute. The rotation speed varies while performing the function.
- To terminate the function, press **START/STOP** button **A1**. Indicator light „■“ will start blinking.

3) *“P” button*

- Set the rotary knob to the position „P“.
- Press button **A5**. Indicator light will turn on along with „▶“ indicator light. The appliance will switch on.
- The function running time is 1 minute. During performing the function, the rotation alternately switches on and off in the interval of 1 second.
- To terminate the function, press **START/STOP** button **A1**. Indicator light „■“ will start blinking.




4) *“P” button*

- Set the rotary knob to the position „P“.
- Press button **A3**. Indicator light will turn on along with „▶“ indicator. The appliance will switch on.
- The function running time is 45 seconds. The rotation speed varies while performing the function.
- To terminate the function, press **START/STOP** button **A1**. Indicator light „■“ will start blinking.

5) Off-switching the appliance

- Set the rotary knob to the position **(0)**.
- All indicator lights will turn off.

Note:

- “” button is used to prepare crushed ice.
- “” button is used to prepare vegetable and fruit smoothies.
- “” button is used for the mixer maintenance and cleaning.



Container (B) assembly process

Assemble the **B** container according to Fig. 1. To disassemble the container, apply the reverse procedure.

Putting the container (B) on the driver unit (A)

Put the container **B** on the driver unit **A** according to Fig. 1. Make sure that the locking recesses of the plastic base **B1** will fit into the locking projections of the driver unit **A**. If the container is properly fit, the safety catch will be released, and the appliance is ready for use. Apply the reverse procedure to remove the container.

IV. USING THE BLENDER

Consider these following tips for processing examples and inspiration whose purpose is not to provide a manual but to show ways of different food processing. From time to time, we recommend pausing the operation, turning the appliance off and removing parts of ingredients which have stuck on the knife or the dish, lid. The blender is intended for mixing juices, milk shakes, soups, baby and diet food, airy doughs, puree, etc. Pour or put the ingredients into the dish **B** and close the mixer with the lid **C**. Set the required speed (see the section Manual mode) or select any of the pre-set functions (see the sections “” **button** and “” **button**).

Recommendation

- If you process big amounts of food, divide them in separate portions so that you do not overload the motor unit.
- It is better to cut solid ingredients in smaller pieces.
- Soak hard ingredients in water before processing (e.g. legume, soy beans etc.).
- Liquid ingredients (e.g. oil, milk) or other ingredients may be added to the container after taking out the plug **C1** through the small opening in the lid (when the engine is operating). We recommend leaving the plug in so that liquid ingredients do not splash out through the feeding opening.
- The longer you process the ingredients in the blender, the finer the result will be.
- You can also process hot liquids up to temperature of 90 °C, e.g. sauces, soups.
- Never fill the container with liquids which make foam (e.g. milk) up to 1750 ml so that they do not overflow. In this case we recommend amounts approx. 1250 ml.
- If you are not satisfied with the result, turn the appliance off, stir the ingredients using the spatula, remove part of the ingredients or add some liquid.
- Times of preparation (processing) depend on amount, kind and quality of substances used, normally they are in tens of seconds.

V. STORAGE

After cleaning, store the appliance in a dry, dustless, safe place, out of reach of children and persons sui juris.

VI. MAINTENANCE



Do not use coarse and aggressive cleaning agents (e.g. sharp objects, scrapers, diluting agents or other solvents). Clean drive unit with a soft and wet cloth with a little detergent. Clean all accessories in hot water with a detergent right after use (do not use a dishwasher). We recommend filling the container with warm water and a small amount of detergent, and then use “👉” button (see the section “👉” button). For easier cleaning of the mixer you can disassemble the assembled bowl. **Be very careful when cleaning knife!** Some ingredients can colour the accessories in some way. But the change does not affect the function of the appliance and it is not a reason for a claim. This colouring usually disappears after some time. Never dry plastic moldings over a heat source (e. g. heater, electric/gas stove). Store the appliance after cleaning at a dry, dustfree and safe place, out of reach of children and incapacitated people.

VII. ENVIRONMENTAL PROTECTION

If the dimensions allow, there are labels of materials used for production of packing, components and accessories as well as their recycling on all parts. The symbols specified on the product or in the accompanying documentation mean that the used electric or electronic products must not be disposed of together with municipal waste. For proper disposal of the product, hand it over at special collection places where it will be taken over free of charge. Suitable disposal of the product can help to maintain valuable natural resources and to prevent possible negative impacts on the environment and human health, which could be the possible consequences of improper waste disposal. Ask for more details at the local authorities or in the nearest collection site. Fines can be imposed for improper disposal of this type of waste in agreement with the national regulations. If the appliance is to be put out of operation for good, after disconnecting it from power supply we recommend cutting off the power cord and thus it will not be possible to use the appliance again.

More extensive maintenance or maintenance requiring intervention in the inner parts of the appliance must be carried out by professional service!

Failure to comply with the instructions of the manufacturer will lead to expiration of the right to warranty repair!

VIII. TECHNICAL DATA

Voltage (V)	shown on the type label of the appliance
Input (W)	shown on the type label of the appliance
Container volume (l) about	1.75
Weight (kg) about	4.3
Size of the product (mm)	190 x 425 x 200
Protection class of the appliance	II.

Input in standby mode is < 1,00 W

Input in off mode is < 0,50 W

The manufacturer reserves the right to change technical specifications.

HOUSEHOLD USE ONLY.

DO NOT IMMERSE IN WATER OR OTHER LIQUIDS.

TO AVOID DANGER OF SUFFOCATION, KEEP THIS PLASTIC BAG AWAY FROM BABIES AND CHILDREN. DO NOT USE THIS BAG IN CRIBS, BEDS, CARRIAGES OR PLAYPENS. THIS BAG IS NOT A TOY.

CAUTION! DO NOT OPERATE WITHOUT THIS COVER IN PLACE.



NOTICE

Konyhai mixer

eta 6011

TWIXER

KEZELÉSI ÚTMUTATÓ

Köszönjük, hogy termékünket választotta. A készülék használata előtt nagyon figyelmesen olvassa el ezt a használati útmutatót, és lehetőség szerint a garancialevéllel, pénztári bizonylattal, csomagolással és a csomagolás belső részeivel együtt gondosan őrizze meg.

I. BIZTONSÁGI FIGYELMEZTETÉS






- Az útmutató utasításait tekintse a készülék tartozékaként és juttassa el azt a készülék bármilyen további felhasználójának.
- A berendezést soha se használja, ha sérült a tápkábel vagy a dugó, ha rosszul működik, ha földre esett és károsodott vagy vízbe esett. Ilyen esetben a berendezést vigye elektroszakszervizbe biztonságának és funkcióinak ellenőrzése végett.
- A készüléket nem használhatják gyerekek! Tartsa a készüléket és a kábelt távol a gyerekektől! A készüléket nem használhatják felügyelet nélkül olyan személyek, akik alacsonyabb fizikai és szellemi képességekkel rendelkeznek, vagy akiknek nincs tapasztalatuk és nem ismerik a használati utasításokat, kizárólag abban az esetben használhatják, ha a készülékek használatáról írt utasításokat és a lehetséges veszélyeket megértik! A gyermekek nem játszhatnak a készülékkel!
- Ha a készülék tápkábele sérült, a tápkábelt a gyártónak, szervizi dolgozónak vagy hasonló képesített személynek kell kicserélnie, hogy elkerülje veszélyes helyzet kialakulását.
- Legyen nagyon óvatos, amikor beleönti az ételt az előkészítő és feldolgozó gépbe, vagy a mixerbe önti a forró vizet, mert az kifröccsenhet a készülékből a hirtelen forrás miatt!
- Mindig válassza le a készüléket az elektromos hálózatról, ha a készülék felügyelet nélkül marad.
- A mixelő óvatosan járjon el, mivel annak kése nagyon éles!
- Ne használja sohasem a készüléket, ha a csatlakozókábele vagy a villásdugó megsérült, ha nem működik megfelelően, ha leesett a földre és megsérült. Ezekben az esetekben forduljon szakszervizhez és ellenőriztesse a készülék biztonsági és működési funkcióit.
- A készülék működése közben kerülje a készülék és az otthoni állatok, virágok, vagy rovarok közötti kontaktust!

- **A munka befejezése után és karbantartás előtt mindig válassza le a készüléket az el.hálózatról a csatlakozó vezeték villásdugója el.dugasolóaljzatból történő kihúzásával.**
- **Nedves kézzel ne dugja be és ne húzza ki a csatlakozóvezeték villásdugóját az el.dugasolóaljzatba vagy ne húzza ki azt a dugaszolóaljzatból a csatlakozóvezetékénél fogva!**
- Ellenőrizze, hogy a típustáblán levő feszültségérték megegyezik-e az Ön elektromos dugaszolóaljzatában levő feszültséggel. A csatlakozóvezeték villásdugóját csak a szabvány szerint helyesen bekötött és földelt dugaszolóaljzatba szabad becsatlakoztatni!
- A termék otthoni és hasonló (üzletekben, irodákban és más hasonló munkahelyeken, szállodákban, motelekben és más hasonló helyiségekben, „bed and breakfast“ típusú szállodákban) használatra szánt! Nem kereskedelmi használatra!
- Ne tegyen a készülékre semmilyen tárgyakat!
- **Ne használja a készüléket nedves, vagy vizes környezetben, vagy bármilyen robbanás, ill, tűzveszélyes helyeken** (kémiai szerek, olajok, gázok, festékek és más robbanó, égő anyagok tároló helyek közelében).
- A maximális feldolgozási idő **30** sec. Utána tartsa be a kb. **3** min szünetet, amely a meghajtó egység kihűléséhez szükséges.
- A készülék biztonsági biztosítókkal van felszerelve, amely kikapcsolja az áramellátást a motor túlterhelése esetén. Amennyiben ez előfordul, kérjük húzza ki a tápkábelt az elektromos hálózatról és hagyja azt kihűlni.
- A edény készülékre történő helyes feltételek kiiktatja a biztonsági biztosítót és a készüléket ezután be lehet kapcsolni.
- Az edény nem ajánlott élelmiszerek tárolására. Mixelés után az élelmiszereket helyezze át másik edénybe, olyanba, amely élelmiszer tárolására alkalmas.
- Soha ne töltsen tele az edényt vízzel, vagy más folyadékkal. A készülék működése közben a víz kifolyhat és így belefolyhat a készülékbe
- Nem megengedett a készülék felületét bármilyen módon megváltoztatni (pl. **öntapadó tapétával, fóliával** stb.)
- Az előkészítés előtt távolítsa el az élelmiszerekről azok esetleges csomagolóanyagát (pl. **papírt, PE-zacsókat** stb.)
- A készüléket ne használja programozóval, időzítővel vagy bármilyen berendezéssel, amely önműködően kapcsolja be a készüléket.
- **A készüléket ne hagyja felügyelet nélkül és az ételkészítés teljes ideje alatt ellenőrizze!**
- **A meghajtóegységet soha ne merítse vízbe, ne mossa azt folyó víz alatt!**
- A készüléket csak annak munkahelyzetében és olyan helyen használja, ahol nem borulhat fel és hőforrásoktól (pl. **tűzhely, kályha, grill stb.**) valamint nedves felületektől (pl. **mosogató, mosdó stb.**) megfelelő távolságban van.
- Ne kapcsolja be a készüléket a behelyezett anyagok nélkül!
- A készüléket csak annak típusához készült (kés, üvegedény, mixer vagy fedél) és azzal együtt szállított tartozékokkal használja.
- Amíg a meghajtóegység üzemben van, addig ne vegye le arról az edényt vagy annak fedelét!
- Mielőtt levénné a mixer edényét vagy fedelét, hagyja a forgó részeket teljesen leállni.
- A készülék minden egyes el.hálózatra történő bekapcsolásakor ellenőrizze, hogy annak kapcsolója kikapcsolt (**0**) helyzetben van-e és a munka befejezése után mindig válassza le a készüléket az el. hálózatról.

- Mindenkor, ha a készülék felügyelet nélkül marad, akkor válassza azt le az el. hálózatról.
- Ne engedje meg, hogy gyermekek a készüléket felügyelet nélkül használják!
- Mixelés vagy folyadékkeverés során ne adagoljon nagyobb mennyiséget, mint ami az edényben van megjelölve és mindig tegye fel a fedelet.
- Ne dolgozzon fel **kb. 90 °C**-nál magasabb hőmérsékletű élelmiszereket. Forró folyadékok mixelésekor vegye ki a mixer fedelén levő **C1** jelű záródugót.
- A készülék forgásban levő részeibe **ne dugja be pl. az ujját, villát, kést, kenőlapátot, kanalat.**
- Ha a feldolgozásra kerülő élelmiszerek rá kezdenek a tartozékokra ragadni (pl. **a késekre, a mixer üvegedényre vagy a fedélre**) kapcsolja ki a készüléket és óvatosan tisztítsa meg a tartozékokat a kenőlapáttal.
- A csatlakozó vezetékét nem szabad éles vagy forró tárgyakkal, nyílt lánggal megrongálni, nem szabad azt vízbe meríteni sem éles peremeken át hajlítani.
- Az esetleges hosszabbító vezeték használatakor fontos, hogy az ne legyen sérült és megfeleljen az érvényes szabványoknak.
- Ellenőrizze rendszeresen a készülék csatlakozóvezetéke állapotát.
- A készüléket ne használja más célokra, mint amire rendeltetett és ami ebben az útmutatóban szerepel!
- **FIGYELEM:** olyan készülék használata, amely nem egyezik meg a használati utasítással, esetén a sérülés veszély léphet elő.
- A csomagoláson, illetve a készüléken található esetleges idegen nyelvű szövegek és képek magyarázata és fordítása a nyelv mutációjának végén található.
- Gyártócég nem felelős a készülék és tartozékai helytelen használatából eredő károkért (pl. **az élelmiszerek tönkremeneteléért, balesetekért, forrázási, és tűzkárokért**) és nem felelős a készülék jótállásáért a fenti biztonsági figyelmeztetések be nem tartása esetén.

II. A KÉSZÜLÉK LEÍRÁSA (1. sz. ábra)

A – hajtó egység

- A1 – **START/STOP** gomb (ellenőrző fényvel)
- A2 – forgatható szabályozó
- A3 – “” gomb (ellenőrző fényvel)
- A4 – “” gomb (ellenőrző fényvel)
- A5 – “” gomb (ellenőrző fényvel)
- A6 – a meghajtótengely
- A7 – csatlakozó vezeték

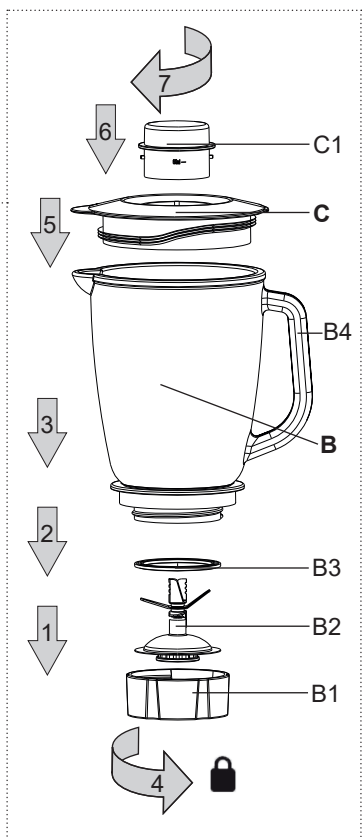
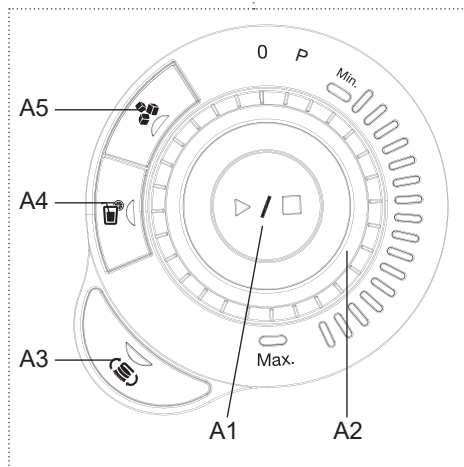
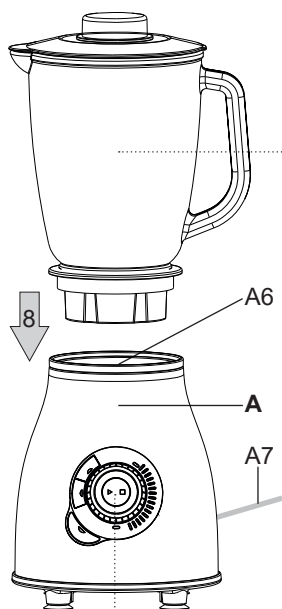
B – edény

- B1 – edény műanyag bázisa
- B2 – kés
- B3 – tömítés
- B4 – fogantyú

C – fedél

- C1 – a fedél dugója

1



III. HASZNÁLATRA TÖRTÉNŐ ELŐKÉSZÍTÉS

Távolítsa el a csomagolóanyagot, vegye ki a tartozékokat. Távolítsa el a készülékről minden esetleges tapadó fóliát, öntapadó címkét vagy papírt. Első használat előtt javasoljuk, hogy az üveges edényt először mossa ki! Technológiai okok miatt a késre egészséget nem károsító olajat kentek.

Ezért először töltsze fel az edényt enyhén mosogatószeres meleg (max 50 °C) vízzel! Az edényt helyezze rá a robotra és 1 percre kapcsolja be! Utána tiszta vízzel öblítse ki az edényt!

Helyezze az összeállított keverőgép egyenes, stabil, síma és tiszta munkafelületre a padlótól mért nminimálisan 85 cm magasságban, gyermekek és nem önjogú személyek által nem elérhető helyre. Az el. dugaszolóaljzat jól hozzáférhető legyen, hogy veszély esetén a konyhai robotot könnyen le lehessen kapcsolni az el. hálózatról. A készülék első bekapcsolásakor jelentkező rövid ideig tartó, gyenge füst vagy szagképződés nem hibajelenség és nem ad okot a készülék reklamációjára.

Vezérlés (1. ábra)

1) *Manuális mód*

- Állítsa be a forgatható szabályozót **A2** MIN-MAX pozícióba (a kívánt sebességre)! A beállított sebességet az ellenőrző fény jelzi.
- Nyomja meg a **START/STOP A1** gombot! A „▶” ellenőrző felvillog és a készülék bekapcsol.
- Készítés közben beállíthatja a sebességet szükség szerint MIN-MAX között a forgatható szabályozó **A2** segítségével.
- A munka szüneteltetéséhez/befejezéséhez nyomja meg a **START/STOP A1** gombot! A „■” ellenőrző elkezd villogni.

2) *“☰” gomb*

- Állítsa be a forgatható szabályozót „P” pozícióba!
- Nyomja meg az **A4** gombot! Az ellenőrző fény felvillog a „▶” ellenőrzővel együtt. A készülék bekapcsol.
- A funkció működési ideje 1 perc, miközben a fordulatszám folyamatosan változik.
- A funkció befejezéséhez nyomja meg a **START/STOP A1** gombot! A „■” ellenőrző elkezd villogni.

3) *“☼” gomb*

- Állítsa be a forgatható szabályozót „P” pozícióba!
- Nyomja meg az **A5** gombot! Az ellenőrző fény felvillog a „▶” ellenőrzővel együtt. A készülék bekapcsol.
- A funkció működési ideje 1 perc, miközben 1 másodpercenként a fordulatszám bekapcsol és kikapcsol.
- A funkció befejezéséhez nyomja meg a **START/STOP A1** gombot! A „■” ellenőrző elkezd villogni.




4) *“☞” gomb*

- Állítsa be a forgatható szabályozót „P” pozícióba!
- Nyomja meg az **A3** gombot! Az ellenőrző fény felvillog a „▶” ellenőrzővel együtt. A készülék bekapcsol.
- A funkció működési ideje 45 másodperc, miközben a fordulatszám folyamatosan változik.
- A funkció befejezéséhez nyomja meg a **START/STOP A1** gombot! A „■” ellenőrző elkezd villogni.

5) *Készülék kikapcsolása*

- A forgatható szabályozót állítsa be **(0)** pozícióba!
- Az összes ellenőrző fény kikapcsol.

Megjegyzés:

- Az “” gomb a jégkása készítéséhez való.
- Az “” gomb a zöldség- és gyümölcskoktélok (smoothie) készítéséhez való.
- Az “” gomb a mixer karbantartásához és tisztításához használható.



Edény (B) összeszerelése

A **B** edényt szerelje össze az 1. ábra szerint! Szétszerelésnél járjon el fordított sorrendben!

(B) edény meghajtó egységre (A) való elhelyezése

A **B** edényt helyezze a meghajtó egységre **A**, az 1. ábra szerint! Figyeljen arra, hogy a műanyag bázis **B1** barázdái belemenjenek a meghajtó egységen **A** lévő kiállásokba! A megfelelő összeszerelésnek köszönhetően a biztonsági biztosíték kikapcsol és a készüléket elkezdheti használni. Az edény eltávolításánál járjon el fordított sorrendben!

IV. A MIXER HASZNÁLATA

A következő feldolgozási javaslatokat csak példaként és javaslatként vegye, annak nem célja pontos utasítás közlése, hanem az élelmiszerek különböző feldolgozási módja bemutatása. Javasoljuk a munkát időnként megszakítani, a készüléket kikapcsolni és az esetleg a kérsre vagy a fedélre ragadt élelmiszereket eltávolítani. A mixer gyümölcslevek, tejes koktélok, tej, levesek, gyermek és diétás tápszerek, habos tészták, pürék készítésre stb. alkalmazható. A **B** jelű edénybe öntsön vagy helyezzen be élelmiszereket és zárja le a mixert a **C** jelű fedéllel. Állítsa be a kívánt sebességet (lásza a Manuális mód fejezetet), vagy válassza ki az egyik előre beállított funkciót (“” **gomb** és “” **gomb**)!



Javaslatok:

- Ha nagyobb mennyiségű élelmiszert szeretne feldolgozni, ossza azt el kisebb adagokra annak érdekében, hogy a meghajtó egységet ne terhelje túl.
- A kemény alapanyagokat (pl. szója bab, stb.) áztassa vízben feldolgozás előtt.
- A folyékony hozzávalókat (pl. olajat, tejet), vagy más anyagokat az ehhez kitalált kis lyukon keresztül lehet az edénybe tenni, a kis fedél **C1** eltávolítása után (működés közben). Javasoljuk, hogy működés közben a kis fedelet hagyja zárt pozícióban annak érdekében, hogy a folyékony hozzávalók ne fröccsenjenek ki.
- Minél hosszabb ideig dolgozza fel az élelmiszereket, annál hígabb lesz az eredmény.
- Forró folyadékok (90 °C-ig) is feldolgozhatóak, pl. főzelékek, levesek.
- Habzó folyadékok esetén (pl. tej) soha ne töltse az edényt a 1750 ml-es feliratig, ellenkező esetben az élelmiszer kifolyhat. Ebben az esetben 1250 ml-es mennyiséget javasoljuk.
- Ha nem elégedett az eredménnyel, kapcsolja ki a készüléket, keverje meg a hozzávalókat, vegye ki az élelmiszer egy részét, vagy öntsön hozzá folyadékot.
- Az előkészítési (feldolgozási) idő a hozzávalók mennyiségétől, típusától és minőségétől függ, de alapvetően tíz másodpercekben mozognak.

V. TÁROLÁS

A készüléket tiszta állapotban, biztonságos és száraz helyen, gyermekek és nem önjogú személyek részére nem hozzáférhető helyen tárolja.

VI. KARBANTARTÁS

A készülék áthelyezése előtt húzza ki a csatlakozóvezeték villásdugóját az eldugaszolóaljzatból. Soha ne használjon durva vagy agresszív tisztítószereket (pl. éles tárgyakat, kaparót, hígítókat vagy egyéb oldószereket)! A meghajtóegység tisztítását puha, nedves ruhadarabbal végezze, szappanosvíz oldattal. A többi tartozékot közvetlenül azok használata után mossa le forró, szappanos vízben, öblítse le tiszta vízzel és törölje szárazra. Javasoljuk, hogy az edényt töltsen meg enyhén mosószeres meleg vízzel és használja az „” funkciót („” gomb). A könnyebb tisztíthatóság érdekében leszerelheti a felszerelt edényt. A kés tisztításakor legyen nagyon óvatos! Néhány adalékanyag a tartozékokat bizonyos mértékig beszínezheti. Ez azonban nincs hatással a készülék működésére és ez a színeződés egy idő múltán magától el is tűnik majd. A műanyagból préselt részeket ne szárítsa hőforrás (pl. kályha, el/gáztűzhely) fölött.

VII. ÖKOLÓGIA



Amennyiben a méretek lehetővé teszik, a készülék valamennyi darabján fel vannak tüntetve a csomagolóanyagok, komponensek és tartozékok gyártására használt anyagok jelei, továbbá azok újrahasznosítására vonatkozó jelzések. A terméken vagy annak kísérő dokumentációjában feltüntetett jelzések azt jelentik, hogy az elektromos és elektronikus termékeket nem szabad a kommunális hulladékokkal együtt ártalmatlanítani. A helyes ártalmatlanítás céljából adja le azokat az arra kijelölt hulladékgyűjtő helyeken, ahol azokat ingyenesen veszik át. A termékek helyes ártalmatlanításával értékes természeti forrásokat segít megőrizni és megelőzi azok nem megfelelő ártalmatlanításból következő potenciálisan negatív hatásait a környezetre és az emberi egészségre.

További részleteket kérjen a helyi önkormányzattól vagy a legközelebbi hulladékgyűjtő helyen. Ezen hulladékanyagok helytelen ártalmatlanítása néhány ország előírásai szerint pénzbírsággal is járhat. Amennyiben a készüléket véglegesen kiselejtezi, javasoljuk annak csatlakozóvezetéke elektromos hálózatról történő lekapcsolását követően a csatlakozóvezetékét levágni, ezzel a készülék használhatatlanná válik.

Terjedelmesebb jellegű karbantartást vagy olyan karbantartást, ami a készülék belső részébe történő beavatkozást igényli, csak szakszerviz végezhet!

A gyártói utasítások be nem tartása a garancia kötelezettségek megszűnését vonja maga után!

VIII. MŰSZAKI ADATOK

Feszültség (V)	a készülék típusának címkéjén látható
Teljesítményfelvétel (W)	a készülék típusának címkéjén látható
Az edény űrtartalma (l)	1,75
Tömeg (kg) kb.	4,3
Termék méretei (mm)	190 x 425 x 200
A készülék érintésvédelmi osztálya	II.

Teljesítményfelvétel készenléti állapotban < 1,00 W

Teljesítményfelvétel kikapcsolt állapotban < 0.50 W

Akusztikus zajszint szintje 90 dB(A) re 1pW

A műszaki specifikáció változtatási jogát gyártó cég fenntartja.

HOUSEHOLD USE ONLY – Kizárólag háztartási használatra alkalmas.

DO NOT IMMERSE IN WATER OR OTHER LIQUIDS – Ne merítse vízbe vagy más folyadékba. TO AVOID DANGER OF SUFFOCATION, KEEP THIS PLASTIC BAG AWAY FROM BABIES AND CHILDREN. DO NOT USE THIS BAG IN CRIBS, BEDS, CARRIAGES OR PLAYPENS. THIS BAG IS NOT A TOY.

Fulladásveszély. Tartsa a PE zacskót gyermekektől elzárt helyen. A zacskó nem játékszer. Ne használja ezt a zacskót bölcsőkben, kiságyakban, babakocsikban, vagy gyerek járókákban.



FIGYELMEZTETÉS

Blender

eta 6011

TWIXER

INSTRUKCJA OBSŁUGI

Szanowni Państwo, dziękujemy za zakup naszego produktu. Przed rozpoczęciem użytkowania, należy uważnie przeczytać wszystkie instrukcje i zachować je na przyszłość. Dotyczy to także gwarancji, dowodu zakupu oraz – jeśli to możliwe – wszystkich części oryginalnego opakowania.

I. OSTRZEŻENIA DOTYCZĄCE BEZPIECZEŃSTWA

- Wskazówki w instrukcji obsługi należy uważać za część urządzenia i przekazać innemu użytkownikowi urządzenia.
- Sprawdź, czy dane dotyczące napięcia podane na tabliczce odpowiadają napięciu w Twoim gniazdku elektrycznym. Wtyczkę przewodu zasilania należy podłączyć do prawidłowo uziemionego gniazda według!
- Nigdy nie używaj urządzenia z uszkodzonym kablem lub wtyczką, jeśli nie działa prawidłowo, o ile spadło na ziemię i uszkodziło się lub wpadło do wody. W takich wypadkach urządzenie należy oddać do specjalistycznego serwisu w celu sprawdzenia jego bezpieczeństwa i funkcjonalności.
- To urządzenie nie może być używane przez dzieci. Przechowuj urządzenie i kabel w miejscu niedostępnym dla dzieci. Urządzenia mogą być używane przez osoby o ograniczonej sprawności fizycznej lub umysłowej lub z niedostatecznym doświadczeniem i wiedzą, jeżeli są one pod nadzorem lub zostały poinstruowane na temat używania urządzenia w sposób bezpieczny i rozumieją potencjalnemu zagrożeniu. Dzieci nie powinny bawić się urządzeniem.
- Jeśli przewód zasilający tego urządzenia jest uszkodzony, musi zostać wymieniony przez producenta, jego technika serwisowego lub podobną wykwalifikowaną osobę tak, aby nie doszło do powstania niebezpiecznej sytuacji.
- Zachowaj ostrożność podczas nalewania gorącej cieczy do urządzenia do przygotowywania i przetwarzania żywności lub miksera, może rozpryskać się z urządzenia z powodu nagłego wrzenia.
- Zawsze należy odłączyć urządzenie od zasilania, jeśli jest pozostawione bez opieki.
- Przed przystąpieniem do pracy należy zdjąć osłonę noża.

- Podczas obsługi miksera, bądź ostrożny, nóż jest bardzo ostry.
- Podczas pracy urządzenia należy zapobiegać, aby zwierzęta i owady nie miały dostępu do urządzenia.
- **Po pracy i przed każdą konserwacją, należy urządzenie wyłączyć i odłączyć od sieci, wyciągając wtyczkę z gniazdka.**
- **Produkt przeznaczony jest do stosowania w gospodarstwach domowych i podobnych miejscach (sklepy, biura i podobne miejsca pracy, hotele, motele i inne środowiska mieszkalne, w firmach świadczących usługi noclegowe ze śniadaniem)! Nie jest przeznaczone do użytku komercyjnego!**
- Na urządzenie nie należy umieszczać żadnych przedmiotów.
- **Urządzenie nie może być używane w środowisku mokrym lub wilgotnym, w każdym środowisku z niebezpieczeństwem pożaru lub wybuchu** (miejsca, gdzie są przechowywane chemikalia, paliwa, oleje, gazy, farby i inne łatwopalne lub lotne substancje).
- Maksymalny czas przetwarzania to **30 sec.** Następnie należy zrobić pauzę około **3** minuty potrzebną do chłodzenia jednostki napędowej.
- Urządzenie wyposażone jest w bezpiecznik termiczny, który przerywa zasilanie w przypadku przeciążenia silnika. Jeśli tak się stanie, należy odłączyć urządzenie od prądu i pozostawić do wystygnięcia.
- Właściwie włożona naczynia na urządzenie uwolni bezpiecznik i urządzenie może być włączone.
- W razie potrzeby użycia przedłużacza należy zapewnić, aby nie był on uszkodzony i spełniał obowiązujące normy.
- Prosimy nie napełniać pojemnika wodą lub innym płynem do maksymalnego poziomu. Podczas pracy, płyn może się wylać i dostać do środka urządzenia.
- **Wtyczki kabla zasilającego nie wkładaj do gniazdka elektrycznego i nie wyciągaj mokrymi rękami i ciągnąc za kabel zasilania!**
- **Nie zostawiaj urządzenia bez nadzoru podczas pracy i kontroluj przez cały czas przygotowywania posiłków!**
- **Jednostki napędowej nie wolno zanurzać do wody i myć pod bieżącą wodą!**
- Mikser, należy używać tylko w pozycji roboczej w miejscach, gdzie nie zagraża niebezpieczeństwo przewrócenia, z dala od źródeł ciepła (np. **piec, piekarnik, kuchenka, grill, itp.**) i mokrych powierzchni (np. **zlewozmywaków, umywalk, itp.**).
- Nie należy używać urządzenia bez włożonych surowców!
- Urządzenie należy używać tylko z akcesoriami (**nóż, pojemnik, mikser lub pokrywa**) przeznaczonymi i dostarczonymi do tego typu urządzenia.
- Nie należy zdejmować pokrywy i pojemnika, gdy działa silniki!
- Przed zdjęciem pokrywy lub pojemnika z miksera, pozwól, aby obracające się części zatrzymały się całkowicie.
- Przed przygotowaniem należy usunąć opakowania z żywności (np. **papier, PE worek** itp.).
- Nie wolno w żaden sposób modyfikować powierzchni urządzenia (np. **za pomocą samoprzylepnej tapety, folii** itp.)!
- Nie używaj tego urządzenia w kombinacji z programatorem, timerem lub jakimkolwiek innym urządzeniem automatycznie włączającym urządzenie.
- Przed każdym podłączeniem urządzenia do sieci elektrycznej sprawdź, czy przełącznik jest w pozycji **(0)** (wyłączony) i po zakończeniu pracy, należy odłączyć urządzenie od zasilania.

- Podczas miksowania lub mieszania cieczy, nigdy nie dodawaj większej ilości niż jest to zaznaczone na pojemniku i zawsze używaj pokrywki.
- Nie używaj żywności o wyższej temperaturze niż **90 °C**. Podczas miksowania gorących płynów, wyjmij zatyczkę **C1** z pokrywy.
- Nigdy nie wsuwaj (np. **palców, widelca, noża, łopatkę, łyżki**) do obrotowych części i akcesoriów urządzenia.
- Jeśli żywność zacznie się lepić do akcesoriów (np. **noże, pojemnik, mikser, pokrywa**) urządzenie wyłącz i akcesoria dokładnie wyczyść łydką.
- Kabel zasilający nie może być uszkodzony przez ostre lub gorące przedmioty, otwarty ogień, nie można go zanurzać w wodzie lub zginać przez krawędzie.
- Jeśli konieczne jest wykorzystanie kabla przedłużającego, jest konieczne, żeby nie był uszkodzony i spełniał obowiązujące normy.
- Regularnie sprawdzaj stan przewodu zasilania.
- Upewnij się, że przewód nie wisi luźno na krawędzi blatu, gdzie mogłyby dosięgnąć dzieci.
- Nigdy nie należy używać urządzenia do innych celów niż, dla których jest przeznaczone, oraz opisane w niniejszej instrukcji!
- Zdjęcia służą wyłącznie jako ilustracja.
- **UWAGA:** Istnieje ryzyko poważnego urazu w przypadku nieprawidłowego użycia urządzenia (niezgodnie z instrukcją).
- Wszystkie teksty w innych językach, a także obrazki na opakowaniu lub produkcie są przetłumaczone i wyjaśnione na końcu odpowiedniej mutacji językowej.
- Producent nie ponosi odpowiedzialności za szkody spowodowane przez niewłaściwe traktowanie urządzenia (np. **pogorszenie jakości żywności, poranienia o ostrza noża miksera, pożar**) i nie ponosi odpowiedzialności za gwarancje dotyczące urządzenia w przypadku nieprzestrzegania wyżej przedstawionych zasad bezpieczeństwa.

II. OPIS URZĄDZENIA (rys. 1)

A – napęd

- A1 – przycisk **START/STOP** (z lampką kontrolną)
- A2 – pokrętko obrotowe
- A3 – przycisk “” (z lampką kontrolną)
- A4 – przycisk “” (z lampką kontrolną)
- A5 – przycisk “” (z lampką kontrolną)
- A6 – wał napędu
- A7 – przewód zasilający

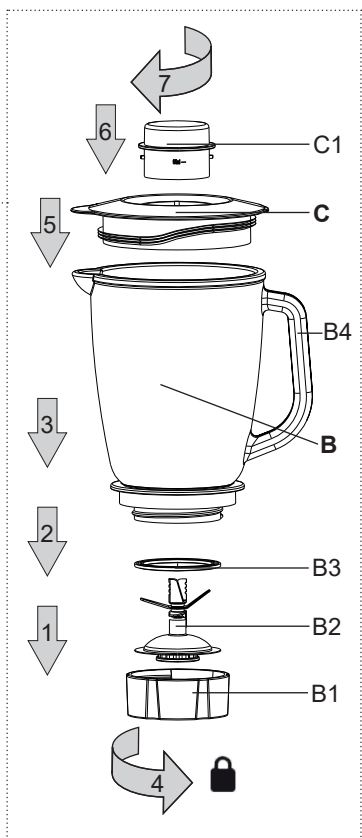
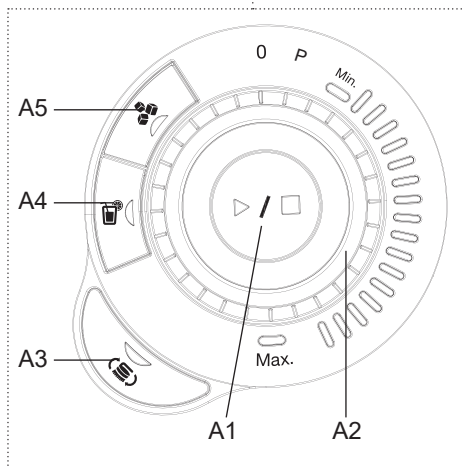
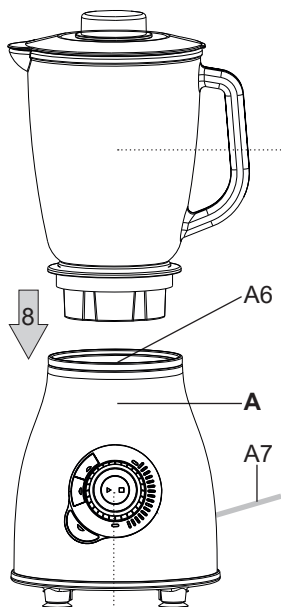
B – pojemnik

- B1 – plastikowa podstawa pojemnika
- B2 – nóż
- B3 – uszczelnienie
- B4 – uchwyt

C – pokrywka

- C1 – zatyczka pokrywy

1



III. PRZYGOTOWANIE DO UŻYCIA

Należy usunąć wszystkie elementy opakowania i wyciąć urządzenie z akcesoriami. Z urządzenia należy usunąć wszelkie folie, nalepki lub papier. Przed pierwszym użyciem zalecamy umyć szklany pojemnik. Wkładka tnąca ze względów technologicznych jest potarta olejem nieszkodliwym dla zdrowia ludzkiego.

W związku z tym pojemnik najpierw wypełnia się ciepłą wodą (max. 50 °C) z niewielką ilością detergentu. Pojemnik ustawić na robota, ustawić maksymalną prędkość i włączyć na 1 minutę. Pojemnik następnie spłukać czystą wodą.

Postaw zmontowany mikser z wybranymi akcesoriami na równą, stabilną, gładką i czystą powierzchnię na wysokości, co najmniej 85 cm, w miejscu niedostępnym dla dzieci i nieodpowiednich osób. Zostaw miejsce dla prawidłowej wentylacji. Otwory w urządzeniu zapewniają przepływ powietrza i nie można ich zakrywać lub blokować. Gniazdko musi być łatwo dostępne, aby mikser ręczny w przypadku zagrożenia, można było łatwo odłączyć od sieci. Podczas pierwszego włączenia może wystąpić krótkie, lekkie zadymienie lub zapach, nie jest to usterka i nie jest powodem do reklamacji urządzenia.

Sterowanie (rys. 1)

1) Tryb ręczny

- Pokrętko obrotowe **A2** ustawić do pozycji między MIN-MAX (na wymaganą prędkość). Ustawiona prędkość jest wskazywana przez lampkę kontrolną.
- Nacisnąć przycisk **START/STOP A1**. Zaświeci się lampka kontrolka „▶” i urządzenie zostanie włączone.
- Podczas przygotowań dowolnie można ustawić prędkość między MIN-MAX za pomocą pokrętki obrotowego **A2**.
- Aby przerwać/ukończyć pracę potrzeba nacisnąć przycisk **START/STOP A1**. Zacznie migać kontrolka „■”.

2) Przycisk “☹”

- Pokrętko obrotowe ustawić na pozycję „P”.
- Nacisnąć przycisk **A4**. Zaświeci się lampka kontrolna i jednocześnie kontrolka „▶”. Urządzenie zostanie włączone.
- Czas trwania funkcji wynosi 1 minutę. Podczas działania zmieniać można prędkości.
- Aby zakończyć funkcję potrzeba nacisnąć przycisk **START/STOP A1**. Zacznie migać kontrolka „■”.

3) Przycisk “☹”

- Pokrętko obrotowe ustawić na pozycję „P”.
- Nacisnąć przycisk **A5**. Zaświeci się lampka kontrolna i jednocześnie kontrolka „▶”. Urządzenie zostanie włączone.
- Czas trwania funkcji wynosi 1 minutę. Podczas działania na przemianę po 1 sekundzie włączają się i wyłączają prędkości.
- Aby zakończyć funkcję potrzeba nacisnąć przycisk **START/STOP A1**. Zacznie migać kontrolka „■”.

4) Przycisk “☹”

- Pokrętko obrotowe ustawić na pozycję „P”.
- Nacisnąć przycisk **A3**. Zaświeci się lampka kontrolna i jednocześnie kontrolka „▶”. Urządzenie zostanie włączone.
- Czas trwania funkcji wynosi 45 sekund. Podczas działania zmieniać można prędkości.
- Aby zakończyć funkcję potrzeba nacisnąć przycisk **START/STOP A1**. Zacznie migać kontrolka „■”.

5) Wyłączenie urządzenia

- Pokrętko obrotowe ustawić na pozycję **(0)**.
- Wszystkie lampki kontrolne zgasną.

Uwaga:

- Przycisk “☘” służy do przygotowania lodu kruszonego.
- Przycisk “☕” służy do przygotowania koktajli owocowych i warzywnych (smoothie).
- Przycisk “☞” służy do konserwacji i czyszczeni miksera.

Złożenie pojemnika (B)

Pojemnik **B** złożyć wg rys. 1. Podczas demontażu należy postępować w odwrotny sposób.

Włożenie pojemnika (B) na napęd (A)

Pojemnik **B** nałożyć na napęd **A** wg rys. 1. Upewnij się, że rowki blokujące podstawy plastikowej **B1** weszły do występów blokujących na jednostce napędu **A**. Poprzez odpowiednie nałożenie pojemnika zostanie zwolniona blokada bezpieczeństwa, urządzenie może być używane. Podczas wyjmowania pojemnika postępuj odwrotnie.

IV. UŻYCIE MIKSERA

Następujące rady powinny być traktowane, jako przykłady i inspiracja, ich celem nie jest instruowanie, ale pokazanie różnych możliwości przetwarzania żywności. Zaleca się, aby od czasu do czasu pracę przerywać, urządzenie wyłączyć **(0)** i usunąć wszystkie pokarmy, które przykleiły się na nóż lub pojemnik. Mikser jest przeznaczony do mieszania soków, koktajli mlecznych, zup, dietetycznej żywności dla dzieci, puszystych ciast, puree itp. Do pojemnika **B** nalej lub włóż surowce i mikser zamknij pokrywą **C**. Ustaw żądaną prędkość (patrz pkt. Tryb ręczny) lub wybierz jedną z zaprogramowanych funkcji (patrz pkt. **Przycisk “☘”** i **Przycisk “☘”**).

Zalecenie:

- Jeśli są przetwarzane większe ilości żywności, potrzeba podzielić je na pojedyncze dawki, aby nie przeciążać jednostki napędowej.
- Twardsze surowce należy pokroić na małe kawałki.
- Twarde surowce (np. rośliny strączkowe, soja, itp.) należy namoczyć wcześniej do wody.
- Płynne dodatki (np. olej, mleko) lub inne substancje mogą być dodane do pojemnika przez mały otwór w pokrywie, po wyjęciu zatyczki **C1** (silnik pracuje). Podczas pracy, zaleca się pozostawić zatyczkę w pokrywie, aby substancje płynne nie przyskały przez otwór do napełniania na zewnątrz.
- Im dłużej substancja jest w mikserze przetwarzana, tym będzie wynik będzie delikatniejszy.
- Można również przetwarzać gorące płyny o temperaturze do 90 ° C, na przykład, sosy, zupy.
- Nigdy nie należy napełniać pojemnik płynami, które tworzą pianę (np. mleko) aż po 1750 ml, aby nie przepełniać. W tym przypadku zaleca się ilość około 1250 ml.
- Jeśli nie jesteś zadowolony z wyniku, wyłącz urządzenie, za pomocą szpatułki, wymieszaj substancje, usuń część składników lub dodaj trochę płynu.
- Czas przygotowania (przetwarzania) zależy od ilości, rodzaju i jakości substancji, ale standardowo jest w zakresie dziesiątek sekund.

V. SKŁADOWANIE

Po oczyszczeniu urządzenie należy przechowywać w suchym, wolnym od pyłów i bezpiecznym miejscu, z dala od dzieci i osób niekompetentnych.

VI. KONSERWACJA

Nie używaj szorstkich i agresywnych środków czyszczących (np. Ostre przedmioty, skrobaczki, rozcieńczalniki lub inne rozpuszczalniki)! Czyszczenie napędu należy wykonać wilgotną szmatką z detergentem. Wszystkie akcesoria bezpośrednio po użyciu, należy umyć w ciepłej wodzie z detergentem, opłukać czystą wodą i wytrzeć do sucha. (nie można użyć zmywarki). Zalecamy wypełnić pojemnik z ciepłą wodą z niewielką ilością detergentu i użyć funkcji “☞” (patrz pkt. **Przycisk “☞”**). Dla łatwiejszego czyszczenia, można demontować złożony pojemnik. **Podczas czyszczenia miksera należy pracować bardzo ostrożnie!** Niektóre składniki mogą przebarwić akcesoria. Jednakże nie ma to wpływu na funkcjonowanie urządzenia i nie jest powodem do reklamacji urządzenia. To zabarwienie zazwyczaj za jakiś okres samo zniknie. Części z tworzyw sztucznych nie należy suszyć nad źródłami ciepła (np. kuchenki elektryczne/kuchenki gazowe).

VII. EKOLOGIA



Jeżeli tylko pozwoliły na to rozmiary, na wszystkich elementach wydrukowano znaki materiałów zastosowanych do produkcji opakowań, komponentów i wyposażenia, jak również ich przetwarzania wtórnego. Symbole umieszczone na produktach lub w załączonej dokumentacji oznaczają, że zastosowanych elementów elektrycznych lub elektronicznych nie można poddawać utylizacji wraz z odpadem komunalnym. Produkt należy odnieść do specjalnych punktów zbiorczych, w których będą przyjęte bez opłaty. Dzięki poprawnej utylizacji pomogą Państwo zachować cenne źródła i pomogą w profilaktyce ewentualnych negatywnych wpływów na środowisko naturalne i zdrowie ludzkie. W celu uzyskania innych, szczegółowych informacji dotyczących utylizacji należy zwrócić się do najbliższego urzędu lub punktu zbiorczego (www.elektroeko.pl). Niewłaściwy sposób utylizacji urządzenia może podlegać karze – zgodnie z przepisami krajowymi i międzynarodowymi. W celu całkowitego wycofania urządzenia z użytkowania zaleca się odłączyć przewód zasilania od sieci elektrycznej, przez ucięcie przewodu. Dzięki czemu użytkowanie urządzenia nie będzie możliwe.

Wymiana elementów, które wymagają ingerencji do elektrycznej części urządzenia może wykonać wyłącznie specjalistyczny serwis!

Nieprzestrzeganie wskazówek producenta powoduje utratę prawa do napraw gwarancyjnych!

VIII. DANE TECHNICZNE

Napięcie (V)	podano na tabliczce znamionowej urządzenia
Pobór mocy (W)	podano na tabliczce znamionowej urządzenia
Objętość naczynia (l)	1,75
Waga napędu ok. (kg)	4,3
Wymiary produktu (mm)	190 x 425 x 200
Klasa izolacyjna	II.

Pobór mocy w trybie czuwania wynosi poniżej $< 1,00$ W

Pobór mocy gdy sprzęt jest wyłączony wynosi $< 0,50$ W

Poziom hałasu 90 dB(A) re $1pW$

Zmiana specyfikacji technicznej produktu zastrzeżona przez producenta.

HOUSEHOLD USE ONLY – Tylko do zastosowania w gospodarstwie domowym.

DO NOT IMMERSE IN WATER OR OTHER LIQUIDS – Nie zanurzać do wody lub innych cieczy. TO AVOID DANGER OF SUFFOCATION, KEEP THIS PLASTIC BAG AWAY FROM BABIES AND CHILDREN. DO NOT USE THIS BAG IN CRIBS, BEDS, CARRIAGES OR PLAYPENS. THIS BAG IS NOT A TOY.

Niebezpieczeństwo uduszenia. Tego worka nie należy używać w kołyskach, łóżeczkach, wózkach lub kojcach dziecięcych. Torebkę z PE położyć w miejscu będącym poza zasięgiem dzieci. Torebka nie służy do zabawy!



OSTRZEŻENIE

Tischmixer

eta 6011

TWIXER

BEDIENUNGSANLEITUNG

Sehr geehrter Kunde, wir danken Ihnen für den Kauf unseres Produktes. Bewahren Sie diese Anleitung gemeinsam mit dem Garantieschein, dem Kassenbeleg und nach Möglichkeit auch mit der Verpackung gut auf.

I. SICHERHEITSHINWEISE UND WARNUNGEN



- Lesen Sie sich vor der ersten Inbetriebnahme sorgfältig die gesamte Betriebsanleitung durch, sehen Sie sich die Abbildungen an und heben Sie die Anleitung auf. Betrachten Sie die Instruktionen der Anleitung als Bestandteil des Geräts und geben Sie sie jedem weiteren Benutzer des Geräts weiter.
- Das Gerät ist nicht zum Gebrauch durch Personen (einschließlich Kindern) bestimmt, deren Fähigkeiten bzw. deren Mangel an Erfahrungen und Kenntnissen den sicheren Gebrauch des Gerätes ausschließen, falls sie nicht beaufsichtigt werden bzw. falls sie nicht bezüglich des sicheren Gebrauchs des Gerätes durch eine verantwortliche Person unterwiesen wurden. Kinder sollten beaufsichtigt werden, um zu gewährleisten, dass sie nicht mit dem Gerät spielen.
- Vor dem Zubehörwechsel, sowie des Zubehörs bzw. anderer Teile, die sich beim Gebrauch bewegen, sowie vor der Montage/ Demontage und vor der Reinigung bzw. Instandhaltung schalten Sie das Gerät aus und trennen es durch Herausziehen des Steckers aus der Steckdose vom Stromnetz!
- Falls die Anschlussleitung des Gerätes beschädigt sein sollte, trennen Sie das Gerät sofort vom Stromnetz. Das Kabel muss durch den Hersteller oder durch dessen Kundendienst bzw. eine dafür qualifizierte Person ausgewechselt werden, um Verletzungen durch elektrischen Strom zu verhindern.
- Trennen Sie das Gerät immer von der Stromversorgung, falls Sie es unbeaufsichtigt lassen.
- Seien Sie vorsichtig, wenn heiße Flüssigkeit in den Mechanismus für die Zubereitung und die Verarbeitung von Lebensmitteln oder in den Mixer gerät, da sie aus dem Gerät durch den Einfluss eines plötzlichen Siedens heraus spritzen kann.
- Gehen Sie bei der Handhabung des Mixers vorsichtig vor, das Messer ist sehr scharf!

- Benutzen Sie das Gerät nie, wenn es eine beschädigte Anschlussleitung bzw. einen beschädigten Stecker hat, falls es nicht richtig arbeitet oder wenn es auf den Boden gefallen ist und beschädigt wurde. Bringen Sie in solchen Fällen das Gerät in eine autorisierte Servicewerkstatt, um dort seine Sicherheit und die ordnungsgemäße Funktion überprüfen zu lassen.
- Vermeiden Sie einen Kontakt mit Haustieren, Pflanzen und Insekten, wenn der Wasserkocher in Betrieb ist.
- **Schalten Sie den Stabmixer nach dem Gebrauch immer aus und trennen ihn durch Herausziehen des Netzsteckers aus der Steckdose vom Stromnetz.**
- **Tauchen Sie die Antriebseinheit nie in Wasser ein (auch nicht teilweise) und waschen Sie sie nicht unter fließendem Wasser!**
- **Fassen Sie den Stecker der Anschlussleitung beim Ein- und Ausstecken nie mit nassen Händen an und ziehen Sie nie an der Anschlussleitung um den Stecker aus der Steckdose zu entfernen!**
- **Der Verbraucher darf nicht in einer feuchten oder nassen Umgebung sowie in irgendeiner Umgebung mit Feuer- oder Explosionsgefahr verwendet werden** (Räumlichkeiten, wo Chemikalien, Kraftstoffe, Öle, Gase, Farben und weitere brennbare, eventuell lösungsmittelhaltige Stoffe gelagert werden).
- Der maximale Zeitraum der Verarbeitung beträgt 30 Sekunden. Halten Sie dann eine notwendige Pause von ca. 3 Minuten zur Abkühlung der Antriebseinheit ein.
- Der Verbraucher ist mit einer Wärmeschutzsicherung ausgestattet, welche die Stromversorgung bei einer Überlastung des Motors unterbricht. Wenn es dazu kommt, trennen Sie den Verbraucher vom elektrischen Netz und lassen Sie ihn abkühlen.
- Durch das richtige Aufsetzen des Behälters auf den Verbraucher wird die Sicherheitssicherung freigegeben und der Verbraucher lässt sich einschalten.
- Der Behälter ist nicht für die Aufbewahrung und Lagerung von Lebensmitteln bestimmt. Lagern Sie Lebensmittel nach dem Mixen in einem anderen Behälter, der für die Lagerung geeignet ist.
- Füllen Sie niemals den Behälter komplett mit Wasser oder einer anderen Flüssigkeit. Beim Betrieb des Verbrauchers könnte das Wasser überlaufen und damit in das Gerät kommen.
- Das Gerät ist für den Betrieb im Haushalt sowie ähnliche Zwecke bestimmt (Zubereitung von Speisen)! Es ist nicht für kommerzielle Anwendung geeignet!
- **Lassen Sie den Verbraucher niemals ohne Aufsicht und ohne Last in Betrieb. Kontrollieren Sie ihn während des gesamten Zubereitungszeitraums von Lebensmitteln!**
- Schalten Sie den Verbraucher nicht ohne eingelegte Rohstoffe ein!
- Entnehmen Sie nicht den Deckel und den Behälter, solange die Antriebseinheit in Betrieb ist!
- Kontrollieren Sie vor jedem Anschluss des Verbrauchers an das elektrische Netz, ob der Einschalter der Position ausgeschaltet (0) ist und trennen Sie nach Beendigung der Arbeit immer den Verbraucher vom elektrischen Netz.
- Bevor Sie den Deckel oder den Behälter des Mixers entnehmen, lassen Sie sich rotierende Teile vollständig anhalten.
- Geben Sie beim Mixen oder Mischen niemals eine größere Menge Flüssigkeiten hinzu, als wie auf dem Behälter gekennzeichnet ist und verwenden Sie immer den Deckel.
- **ACHTUNG** – Das Gerät ist nicht für eine Tätigkeit mittels eines externen Zeitschalters, einer Fernbedienung oder irgendeines anderen Bauteils bestimmt, das den Verbraucher automatisch schaltet, da die Entstehungsgefahr eines Brands existiert, wenn das Gerät abgedeckt oder falsch zum Zeitpunkt der Inbetriebnahme des Geräts platziert wäre.
- Verwenden Sie keine Sicherheitssicherung, die durch den Mixer gesteuert wird, zum Ausschalten des Verbrauchers!

- Verarbeiten Sie keine Lebensmittel mit einer höheren Temperatur als **ca. 90 °C**. Entnehmen Sie beim Mixen von heißen Flüssigkeiten den Stopfen **C1** aus dem Deckel des Mixers.
- Falls die verarbeiteten Lebensmittel anfangen, sich am Zubehör festzusetzen (z. B. **am Messer, dem Glas, dem Behälter oder dem Deckel**), schalten Sie das Gerät aus und reinigen Sie vorsichtig das Zubehör (z. B. durch einen Schaber).
- Verwenden Sie den Verbraucher nur in der Arbeitsposition an Stellen, wo nicht dessen Umkippen droht und in einer ausreichenden Entfernung von Wärmequellen (z.B. **Öfen, elektrischen Herden / Gasherden, Kochern** usw.) und auf feuchten Oberflächen (**Spülen, Waschbecken** usw.).
- Benutzen Sie das Gerät nur mit dem für diesen Typ bestimmten und gelieferten Zubehör. Der Gebrauch anderen Zubehörs kann eine Gefahr für die Bedienungsperson darstellen.
- Greifen Sie niemals z.B. mit der Hand, einer Gabel, einem Messer, einem Abstreifer oder einem Löffel in sich rotierende Teile des Verbrauchers.
- Die Anschlussleitung darf weder durch scharfe Kanten noch heiße Gegenstände oder offenes Feuer beschädigt werden. Sie darf auch nicht in Wasser getaucht noch über Kanten geknickt werden.
- Nutzen Sie das Gerät niemals für einen anderen Zweck, als für welchen es bestimmt und in dieser Anleitung beschrieben ist!
- Die Bilder dienen nur zur Orientierung; mitgeliefertes Zubehör und Mixer können leicht davon abweichen.
- Der Hersteller haftet nicht für Schäden, die durch falschen Gebrauch des Geräts und/oder Zubehörs verursacht werden (z.B. Wertminderung der Lebensmittel, Verletzung, Brand, u.ä.). Im Fall der Nichteinhaltung der obig angeführten Sicherheitshinweise erlischt die Garantie.

Bemerkung

Wenn der Mixer im Leerlauf ist (z. B. kann die Klinge das Lebensmittel nicht berühren), ziehen Sie den Netzstecker und lassen Sie das Lebensmittel los. Der Mixer darf nicht länger als 10 Sekunden im Leerlauf sein!

II. BESCHREIBUNG DES GERÄTES UND DES ZUBEHÖRS (Abb. 1)

A – Antriebseinheit

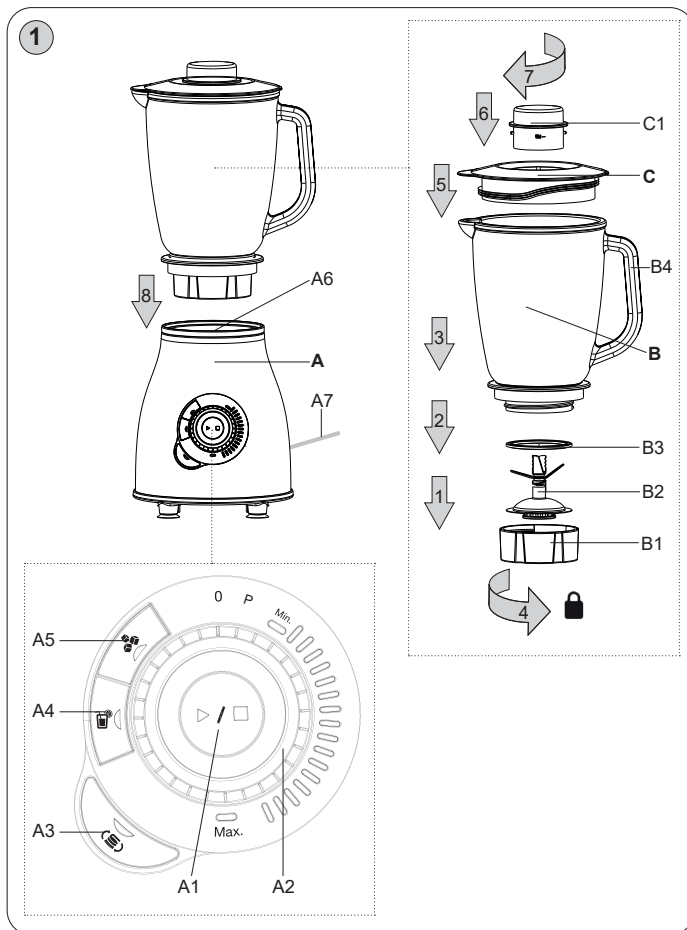
- A1 – **START/STOP** Taste (mit Betriebskontrollleuchte)
- A2 – Drehregler
- A3 – Taste “” (mit Betriebskontrollleuchte)
- A4 – Taste “” (mit Betriebskontrollleuchte)
- A5 – Taste “” (mit Betriebskontrollleuchte)
- A6 – Antriebswelle
- A7 – Anschlussleitung

B – Behälter

- B1 – Kunststoffbasis des Behälters
- B2 – Messer
- B3 – Dichtung
- B4 – Griff

C – Deckel

- C1 – Deckelstopfen



III. VORBEREITUNG ZUM GEBRAUCH

Entfernen Sie sämtliches Verpackungsmaterial und entnehmen Sie das Gerät mit dem Zubehör. Wir empfehlen vor der ersten Verwendung den Glasbehälter zuerst auszuwaschen. Der Messereinsatz ist nämlich aus technischen Gründen mit einem gesundheitlich unbedenklichen Öl behandelt.

Füllen Sie deshalb zuerst den Behälter mit warmem Wasser (max. 50 °C) mit einer geringen Menge Spülmittel. Setzen Sie den Behälter auf die Maschine, stellen Sie die maximale Drehzahl ein und starten Sie sie für 1 Minute. Spülen Sie dann den Behälter mit sauberem Wasser aus. Stellen Sie den zusammengebauten Mixer auf eine flache, stabile, glatte und saubere Arbeitsfläche in einer Höhe von mindestens 85 cm, außerhalb der Reichweite von Kindern und gebrechlichen Personen. Lassen Sie freien Platz für eine ausreichende Belüftung. Die Öffnungen im Gerät gewährleisten den Luftstrom während der Belüftung und dürfen nicht vertuschen oder anderweitig blockieren. Die Füße dürfen auch nicht entfernt werden. Die Steckdose muss leicht zugänglich sein, damit der Mischer im Gefahrenfall leicht vom Stromnetz getrennt werden kann.

Wenn das Netzkabel auf der Unterseite des Mixers aufgewickelt ist, wickeln Sie es auf die gewünschte Länge ab und stecken Sie es in eine Steckdose.

Bedienung (Abb. 1)

1) Manuelle Betriebsart

- Stellen Sie den Drehregler **A2** in die Position zwischen MIN-MAX (auf die gewünschte Geschwindigkeit). Die eingestellte Geschwindigkeit wird durch eine Kontrollleuchte angezeigt.
- Drücken Sie die Taste **START/STOP A1**. Es leuchtet die Kontrollleuchte „▶“ und es kommt zu einem Start des Verbrauchers.
- Im Verlauf der Zubereitung lässt sich die Geschwindigkeit beliebig im Bereich von MIN-MAX mittels des Drehreglers **A2** einstellen.
- Drücken Sie für eine Unterbrechung/Beendigung der Arbeit die Taste **START/STOP A1**. Es beginnt die Kontrollleuchte „■“ zu blinken.

2) Taste

- Stellen Sie den Drehregler in die Position „P“.
- Drücken Sie die Taste **A4**. Es leuchtet das Kontrolllicht auf und gleichzeitig auch die Kontrollleuchte „▶“. Es kommt zum Start des Verbrauchers.
- Der Zeitraum der Funktion beträgt 1 Minute. Während der Funktion ändert sich wechselseitig die Drehzahl.
- Drücken Sie für die Beendigung der Funktion die Taste **START/STOP A1**. Es beginnt die Kontrollleuchte „■“ zu blinken.

3) Taste

- Stellen Sie den Drehregler in die Position „P“.
- Drücken Sie die Taste **A5**. Es leuchtet das Kontrolllicht auf und gleichzeitig auch die Kontrollleuchte „▶“. Es kommt zum Start des Verbrauchers.
- Der Zeitraum der Funktion beträgt 1 Minute. Während der Funktion schaltet sich wechselseitig die Drehzahl für 1 Sekunde aus und ein.
- Drücken Sie für die Beendigung der Funktion die Taste **START/STOP A1**. Es beginnt die Kontrollleuchte „■“ blinken.




4) Taste

- Stellen Sie den Drehregler in die Position „P“.
- Drücken Sie die Taste **A3**. Es leuchtet das Kontrolllicht auf und gleichzeitig auch die Kontrollleuchte „▶“. Es kommt zum Start des Verbrauchers.
- Der Zeitraum der Funktion beträgt 45 Sekunden. Während der Funktion ändert sich wechselseitig die Drehzahl.
- Drücken Sie für die Beendigung der Funktion die Taste **START/STOP A1**. Es beginnt die Kontrollleuchte „■“ zu blinken.

5) Ausschalten des Verbrauchers

- - Stellen Sie den Drehregler in die Position **(0)**.
- - Sämtliche Kontrollleuchten erlöschen.

Bemerkung

- Taste  dient für die Zubereitung von Crushed Eis.
- Taste  dient für die Zubereitung von Gemüse- und Obstcocktails (Smoothies).
- Taste  dient zur Wartung und Reinigung des Mixers.

Zusammenbau des Behälters (B)

Setzen Sie den Behälter **B** nach der Abb. 1 zusammen. Gehen Sie für die Demontage in umgekehrter Reihenfolge vor.

Einsetzen des Behälters (B) auf die Antriebseinheit (A)

Setzen Sie den Behälter **B** auf die Antriebseinheit **A** nach der Abb. 1. Achten Sie darauf, dass die Arretierungspressungen der Kunststoffbasis **B1** in die Arretierungsnasen an der Antriebseinheit **A** passen. Durch das richtige Aufsetzen des Behälters kommt es zur Freigabe der Sicherheitssicherungen und der Verbraucher kann verwendet werden. Bei der Entnahme des Behälters gehen sie in umgekehrter Weise vor.

IV. ANWEISUNGEN ZUR BEDIENUNG

Betrachten Sie die nachfolgenden Tipps als Beispiele und Inspiration. Deren Zweck ist nicht die Gewährleistung einer vollständigen Anleitung, sondern das Aufzeigen von Möglichkeiten verschiedener Verarbeitungen von Lebensmitteln. Wir empfehlen, die Arbeit von Zeit zu Zeit zu unterbrechen, das Gerät auszuschalten und alle Lebensmittel zu entfernen, die am Messer oder am Behälter und Deckel haften geblieben sind. Der Mixer ist zum Mischen von Säften, Milchshakes, Suppen, Baby- und Diätkost, Püreeherstellung usw. ausgelegt. Füllen oder legen Sie in den Behälter **B** Lebensmittel ein und verschließen Sie den Mixer mit dem Deckel **C**. Stellen Sie die gewünschte Geschwindigkeit ein (siehe Absatz **Manueller Betrieb**) oder wählen Sie eine der voreingestellten Funktionen (siehe Absatz **Taste** “☺” und **Taste** “☹”).

Empfehlung:

- Wenn Sie eine große Menge Lebensmittel verarbeiten, teilen Sie diese in einzelne Chargen auf, damit Sie die Antriebseinheit nicht überlasten.
- Es ist ratsam, eine stärkere Substanz in kleine Stücke zu schneiden.
- Weiche harte Zutaten (z. B. Hülsenfrüchte, Sojabohnen usw.) vor der Verarbeitung in Wasser ein.
- Flüssige Zusätze (z. B. Öl, Milch) oder andere Substanzen können in den Behälter gegeben werden, nachdem der Stopfen C1 durch ein kleines Loch im Deckel (bei laufendem Motor) entfernt wurde. Wir empfehlen, den Stopfen während des Betriebs im Deckel zu lassen, damit keine flüssigen Substanzen durch die Einfüllöffnung heraussprühen.
- Je länger Sie die Lebensmittel im Mixer verarbeiten, desto feiner ist das Ergebnis.
- Sie können auch heiße Flüssigkeiten bis 90 ° C verarbeiten, z. B. Saucen, Suppen.
- Füllen Sie den Behälter zum Schäumen von Flüssigkeiten (z. B. Milch) niemals bis zu 1750 ml, um ein Überlaufen zu verhindern. In diesem Fall empfehlen wir eine Menge von ca. 1250 ml.
- Wenn Sie mit dem Ergebnis nicht zufrieden sind, schalten Sie das Gerät aus, mischen Sie die Zutaten mit einem Spatel, entfernen Sie einige der Zutaten oder geben Sie etwas Flüssigkeit hinzu.

V. LAGERUNG

Lagern Sie das Gerät nach der Reinigung an einem sicheren, staubfreien, sauberen und trockenen Ort, außer Reichweite von Kindern.

VI. WARTUNG

Verwenden Sie keine scharfen oder aggressiven Reinigungsmittel (z. B. scharfe Gegenstände, Schaber, Verdüner oder andere Lösungsmittel)! Reinigen Sie die Antriebseinheit mit einem feuchten Tuch mit Reinigungsmittel. Waschen Sie alle Zubehörteile sofort nach Gebrauch in heißem Wasser mit Reinigungsmittel (keinen Geschirrspüler benutzen).

Wir empfehlen, den Behälter mit warmem Wasser mit einer kleinen Menge Reinigungsmittel zu füllen und die Funktion “☞” zu nutzen (siehe Absatz **Taste “☞”**). Für eine einfachere Reinigung können Sie den zusammengebauten Behälter demontieren. Seien Sie beim Reinigen des Messers sehr vorsichtig! Stellen Sie sicher, dass die Schneidkanten des Messers nicht mit harten Gegenständen in Kontakt kommen, die diese stumpf machen und somit ihre Wirksamkeit verringern. Einige Zutaten können das Zubehör auf irgendeine Weise verfärben. Dies hat jedoch keine Auswirkungen auf die Funktion des Geräts, und diese Verfärbung verschwindet normalerweise mit der Zeit von selbst. Trocknen Sie Plastikformteile niemals über einer Wärmequelle (z. B. Herd, Elektro- / Gaskocher).



VII. UMWELTSCHUTZ

Wenn das Gerät außer Betrieb gesetzt werden soll, wird empfohlen, die Anschlussleitung vom Stromnetz zu trennen und abzuschneiden. Das Gerät wird dadurch unbrauchbar gemacht. Um das Gerät ordnungsgemäß zu entsorgen, bringen Sie es in eine der entsprechenden Sammelstellen. Die korrekte Entsorgung dieses Gerätes wird dazu beitragen, wertvolle Naturressourcen zu sparen und mögliche negative Auswirkungen auf die Umwelt und die menschliche Gesundheit zu vermeiden, die sonst durch unsachgemäße Entsorgung verursacht werden könnten. Für weitere Informationen wenden Sie sich bitte an Ihre örtlichen Behörden oder an die nächste Sammelstelle.

VIII. TECHNISCHE DATEN

Spannung (V)	angegeben auf dem Typenschild des Gerätes
Anschlusswert (W)	angegeben auf dem Typenschild des Gerätes
Arbeitsschüssel mit Volumen (l)	1,75
Gewicht der Antriebseinheit (kg) ca.	4,3
Gerät der Schutzklasse	II.
Abmessungen (ca. LängexTiefexHöhe) (mm)	190 x 425 x 200
Die Stromaufnahme im Standbymodus beträgt	< 1,00 W
Die Stromaufnahme im Offmodus beträgt	< 0,50 W
Schalleistungspegel	90 dB(A) re 1pW

Jeder Austausch von Teilen, der Eingriffe in die Elektroteile des Gerätes mit sich bringt, muss von einer Fachwerkstatt durchgeführt werden! Ein Verstoß gegen diese Anweisungen des Herstellers zieht den Verlust der Garantie nach sich! Änderungen im Sinne des technischen Fortschrittes behalten wir uns vor.

HOUSEHOLD USE ONLY – Nur für den Hausgebrauch bestimmt,

DO NOT IMMERSE IN WATER OR OTHER LIQUIDS – Nicht ins Wasser oder andere Flüssigkeiten tauchen.



TO AVOID DANGER OF SUFFOCATION, KEEP THIS PLASTIC BAG AWAY FROM BABIES AND CHILDREN. DO NOT USE THIS BAG IN CRIBS, BEDS, CARRIAGES OR PLAYPENS. THIS BAG IS NOT A TOY. Erstickungsgefahr. Verwenden Sie diesen Beutel nicht in Wiegen, Kinderbetten, kinderbwagen oder Kindergittern. Legen Sie den PE-Beutel außerhalb der Reichweite von Kindern ab. Der Beutel ist kein Spielzeug.

 VORSICHT

Hersteller/Vertrieb: ETA a.s., Křižíkova 148/34, Karlín, 18600 Praha 8 CZECH REPUBLIK.
Service: Omega electric GmbH, Servicezentrale, Industriering 2, D- 04626 Schmölln. Bei
Fragen zu Reparaturen und Bestellung von Ersatzteilen und wenden Sie sich bitte an
unsere
deutsche Servicezentrale:
Tel.: 034491/58860, Fax: 034491/5886189, Email: info@eta-hausgeraete.de

ZÁRUČNÍ LIST**ZÁRUČNÍ PODMÍNKY**

Na výrobek uvedený v tomto záručním listu je poskytována záruka po dobu dvacet čtyři měsíců od data prodeje spotřebiteli.

Záruka se vztahuje na poruchy a závady, které v průběhu záruční doby vznikly chybou výroby nebo vadou použitých materiálů.

Výrobek je možno reklamovat u prodejce, který výrobek prodal spotřebiteli nebo v autorizovaném servisu.

Při reklamaci je nutné předložit: reklamovaný výrobek, originální nákupní doklad, ve kterém je zřetelně uveden typ výrobku a jeho datum prodeje spotřebiteli, případně tento řádně vyplněný záruční list. Záruka platí pouze tehdy, je-li výrobek používán podle návodu k obsluze a připojen na správné síťové napětí.

Spotřebitel ztrácí nárok na záruční opravu nebo bezplatný servis v případě:

- zásahu do přístroje neoprávněnou osobou.
- nesprávné nebo neodborné montáže výrobku.
- poškození přístroje vlivem živelné pohromy.
- používání výrobku pro jiné účely, než je obvyklé.
- používání výrobku k profesionální či jiné výdělečné činnosti.
- používání výrobku s jiným než doporučeným příslušenstvím.
- nesprávné údržby výrobku.
- nepravidelného čištění výrobků zejména v případě, kdy je závada způsobena zbytky potravin, vlasů, domovního prachu nebo jiných nečistot.
- vystavení výrobku nepříznivému vnějšímu vlivu, zejména vniknutím cizích předmětů nebo tekutin (včetně elektrolytu z baterií) dovnitř.
- mechanického poškození výrobku způsobeného nesprávným používáním výrobku nebo jeho pádem.

Pokud zboží při uplatňování vady ze strany spotřebitele bude zasíláno poštou nebo přepravní službou, musí být zabaleno v obalu vhodném pro přepravu tak, aby se zabránilo poškození výrobku přepravou.

Aktuální seznam servisních středisek naleznete na: **www.eta.cz**

Případné další dotazy zasílejte na **info@eta.cz**, nebo volejte +420 545 120 545.

Veškeré náležitosti uvedené v tomto záručním listu platí pouze pro výrobky nakoupené a reklamované na území České republiky.

Typ výrobku:

Datum prodeje:

Výrobní číslo:

Razítko a podpis prodávajícího:

ZÁRUČNÝ LIST**ZÁRUČNÉ PODMIENKY**

Na výrobok uvedený v tomto záručnom liste je poskytovaná záruka na dobu dvadsaťštyri mesiacov od dátumu prevzatia tovaru spotrebiteľom. Ak má výrobok viesť do prevádzky iný podnikateľ než predávajúci, začne záručná doba plynúť až odo dňa uvedenia výrobku do prevádzky, pokiaľ kupujúci objednal uvedenie do prevádzky najneskôr do troch týždňov od prevzatia veci a riadne a včas poskytol na vykonanie služby potrebnú súčinnosť. Záruka sa vzťahuje na vady, ktoré v priebehu záručnej doby vznikli chybou výroby alebo chybou použitých materiálov.

Výrobok je možné reklamovať v ktorejkoľvek prevádzkarni predávajúceho ktorý výrobok predal spotrebiteľovi, v ktorej je prijatie reklamácie v zmysle zákona možné, alebo osoby oprávnenej výrobcom výrobku na vykonávanie záručných opráv.

Pri reklamacii je nutné predložiť: reklamovaný výrobok, originál nákupného dokladu, v ktorom je zreteľne uvedený typ výrobku a jeho dátum predaja spotrebiteľovi prípadne tento riadne vyplnený záručný list.

Výrobok je treba používať podľa návodu na obsluhu a musí byť pripojený na správne sieťové napätie.

Pokiaľ výrobok pri uplatňovaní poruchy zo strany spotrebiteľa bude zasielaný poštou alebo prepravnou službou, musí byť zabalený v obale vhodnom pre prepravu tak, aby sa zabránilo poškodeniu výrobku prepravou.

Aktuálny zoznam servisných stredísk nájdete na: www.eta.sk

Prípadné ďalšie dotazy zasielajte na info@eta.cz alebo volajte +420 545 120 545.

Všetky náležitosti uvedené v tomto záručnom liste platia len pre výrobky nakúpené a reklamované na území Slovenskej Republiky.

Typ prístroja:

Dátum predaja:

Výrobné číslo:

Pečiatka a podpis predajca:

KARTA GWARANCYJNA**WARUNKI GWARANCJI**

- 1) Niniejsza gwarancja dotyczy produktów produkowanych pod marką **ETA**, zakupionych w sklepach na terytorium Rzeczypospolitej Polskiej.
- 2) Okres gwarancji wynosi 24 miesiące od daty zakupu produktu.
- 3) Naprawy gwarancyjne odbywają się na koszt Gwaranta we wskazanym przez Gwaranta Autoryzowanym Zakładzie Serwisowym.
- 4) Gwarancją objęte są wady produktu spowodowane wadliwymi częściami i/lub defektami produkcyjnymi.
- 5) Gwarancja obowiązuje pod warunkiem dostarczenia do Autoryzowanego Zakładu Serwisowego urządzenia w kompletnym opakowaniu albo w opakowaniu gwarantującym bezpieczny transport wraz z kompletem akcesoriów oraz z poprawn timer i czytelnie wypełnioną kartą gwarancyjną i dowodem zakupu (paragon, faktura VAT, etc.).
- 6) Autoryzowany Zakład Serwisowy może odmówić naprawy gwarancyjnej jeśli Karta Gwarancyjna nosić będzie widoczne ślady przeróbek, jeżeli numery produktów okażą się inne niż wpisane w karcie gwarancyjnej a także jeśli numer dokumentu zakupu oraz data zakupu na dokumencie różnią się z danymi na Karcie Gwarancyjnej.
- 7) Usterki ujawnione w okresie gwarancji będą usunięte przez Autoryzowany Zakład Serwisowy w terminie 14 dni roboczych od daty przyjęcia produktu do naprawy przez zakład serwisowy, termin ten może być przedłużony do 21 dni roboczych w przypadku konieczności sprowadzenia części zamiennych z zagranicy.
- 8) Gwarancją nie są objęte:
 - wadliwe działanie lub uszkodzenie spowodowane niewłaściwym użytkowaniem (np. znaczące zabrudzenie urządzenia, zarówno wewnątrz jak i na zewnątrz, zalanie płynami itp.) lub użytkowanie niezgodne z instrukcją obsługi i przepisami bezpieczeństwa
 - zużycie towaru przekraczające zakres zwykłego użytkowania przez indywidualnego odbiorcę końcowego (zwłaszcza jeżeli był wykorzystywany do profesjonalnej lub innej czynności zarobkowej)
 - uszkodzenia spowodowane czynnikami zewnętrznymi (w tym: wylądowaniami atmosferycznymi, przepięciami sieci elektrycznej, środkami chemicznymi, czynnikami termicznymi) i działaniem osób trzecich
 - uszkodzenia powstałe w wyniku podłączenia urządzenia do niewłaściwej instalacji współpracującej z produktem
 - uszkodzenia powstałe w wyniku zalania wodą, użycia nieodpowiednich baterii (np. ładowanych powtórnie baterii nie będących akumulatorami)
 - produkty nie posiadające wypełnionej przez Sprzedawcę Karty Gwarancyjnej
 - produkty z naruszoną plombą gwarancyjną lub wyraźnymi oznakami ingerencji przez osoby trzecie (nie będące Autoryzowanym Zakładem Serwisowym lub nie działające w jego imieniu i nie będące przez niego upoważnionymi)
 - kable przyłączeniowe, piloty zdalnego sterowania, słuchawki, baterie
 - uszkodzenia powstałe wskutek niewłaściwej konserwacji urządzenia
 - uszkodzenia powstałe w wyniku zdarzeń losowych (np. powódź, pożar, klęski żywiołowe, wojna, zamieszki, inne nieprzewidziane okoliczności)
 - czynności związane ze zwykłą eksploatacją urządzenia (np. wymiana baterii)
 - zapisane na urządzeniu dane w formie elektronicznej (w szczególności Gwarant zastrzega sobie prawo do sformatowania nośników danych zawartych w urządzeniu, co może skutkować utratą danych na nich zapisanych)
 - **uszkodzenia (powodujące np. brak odpowiedzi urządzenia lub jego nie włączanie się) powstałe wskutek wgrania nieautoryzowanego oprogramowania.**
- 9) Jeżeli Autoryzowany Zakład Serwisowy stwierdzi, iż przyczyną awarii urządzenia są przypadki wymienione w pkt. 8 lub nie stwierdzi żadnego uszkodzenia, koszty serwisu oraz całkowite koszty transportu urządzenia pokrywa nabywca.

- 10) W wypadku wystąpienia wypadków wymienionych w pkt. 8 Autoryzowany Zakład Serwisowy wyceni naprawę urządzenia i na życzenie klienta może dokonać naprawy odpłatnej. Uszkodzenia urządzenia powstałe w wyniku wypadków opisanych w pkt. 8 powodują utratę gwarancji.
- 11) Wszelkie wadliwe produkty lub ich części, które zostały w ramach naprawy gwarancyjnej wymienione na nowe, stają się własnością Gwaranta.
- 12) W wypadku gdy naprawa urządzenia jest niemożliwa lub spowodowałaby przekroczenie terminów określonych w pkt. 7 a także kiedy naprawa wiązałaby się z poniesieniem przez Gwaranta kosztów niewspółmiernych do wartości urządzenia Gwarant może wymienić Klientowi urządzenie na nowe o takich samych lub wyższych parametrach. W razie niedostarczenia urządzenia w komplecie Gwarant może wymienić jedynie zwrócone części urządzenia lub dokonać zwrotu zapłaconej ceny jednak wówczas jest upoważniony do odjęcia kosztu części zużytych lub nie dostarczonych przez użytkownika (np. baterii, słuchawek, zasilacza) wraz z reklamowanym urządzeniem.
- 13) Okres gwarancji przedłuża się o czas przebywania urządzenia w Autoryzowanym Zakładzie Serwisowym.
- 14) W wypadku utraty karty gwarancyjnej nie wydaje się jej duplikatu.
- 15) Producent może uchylić się od dotrzymania terminowości usługi gwarancyjnej gdy zaistnieją zakłócenia w działalności firmy spowodowane nieprzewidywalnymi okolicznościami (tj. niepokoje społeczne, klęski żywiołowe, ograniczenia importowe itp).
- 16) Gwarancja nie wyklucza, nie ogranicza ani nie zawiesza praw konsumenta wynikających z niezgodności towaru z umową sprzedaży.
- 17) W sprawach nieuregulowanych niniejszymi warunkami mają zastosowanie przepisy Kodeksu Cywilnego.

Uszkodzenie wyposażenia nie jest automatycznie powodem dla bezpłatnej wymiany kompletnego urządzenia. Jeżeli reklamujesz słuchawki, pilota, kable przyłączeniowe lub inne akcesoria NIE PRZYSYŁAJ całego urządzenia. Skontaktuj się ze sprzedawcą lub producentem w celu uzgodnienia sposobu przeprowadzenia procedury reklamacyjnej bez konieczności przesyłania całego kompletu do serwisu.

Kontakt w sprawach serwisowych: Digison Polska Sp. z o.o., Tel. (071) 3577027, Fax. (071) 7234552, internet: <http://www.digison.pl/sonline/>, e-mail: serwis@digison.pl

Nazwa:	Pieczęć i podpis sprzedawcy:
Data sprzedaży:	
Numer serii:	
1. Data Przyjęcia/Nr Naprawy/ Pieczęć i Podpis Serwisanta:	2. Data Przyjęcia/Nr Naprawy/ Pieczęć i Podpis Serwisanta:
3. Data Przyjęcia/Nr Naprawy/ Pieczęć i Podpis Serwisanta:	4. Data Przyjęcia/Nr Naprawy/ Pieczęć i Podpis Serwisanta:

eta

© DATE 12/5/2016

e.č.11/2016