

Sonický zubní kartáček s UV sanitizérem • NÁVOD K OBSLUZE
Sonická zubná kefka s UV Sanitizérom • NÁVOD NA OBSLUHU
Sonic toothbrush with a UV sanitizer • USER MANUAL
Szonikus fogkefe UV szanitizerrel • HASZNÁLATI ÚTMUTATÓ
Soniczna szczoteczka do zębów • INSTRUKCJA OBSŁUGI
z lampą odkażającą UV
Schallzahnbürste mit UV-Technologie • BEDIENUNGSANLEITUNG

CZ	4-11
SK	12-19
GB	20-27
H	28-36
PL	37-45
D	46-54

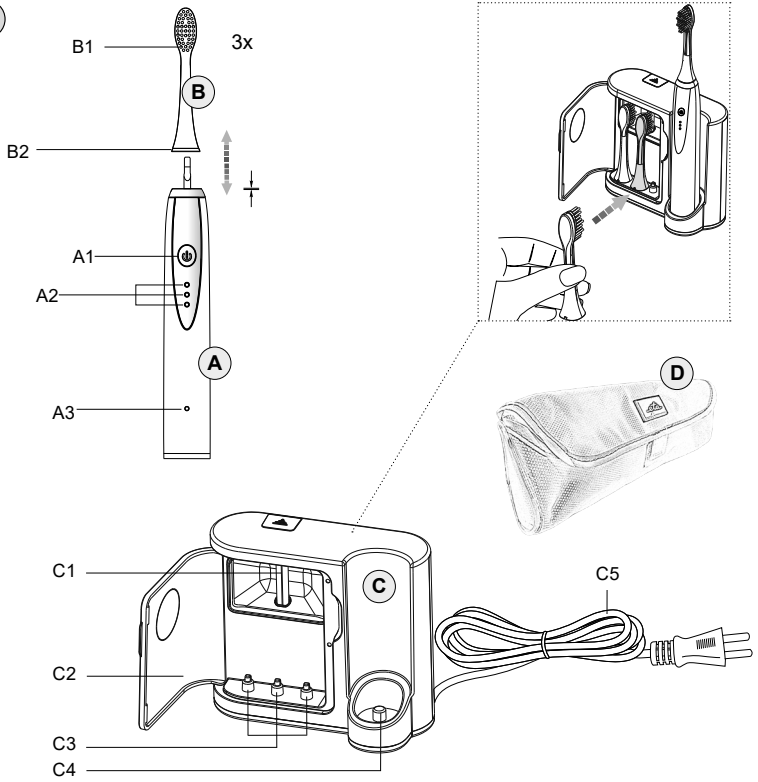
SONETIC



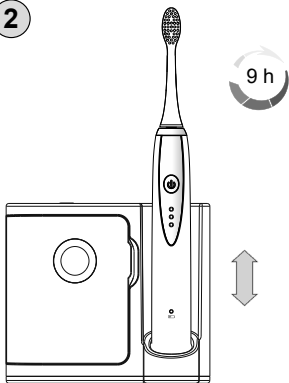
6/11/2020

eta

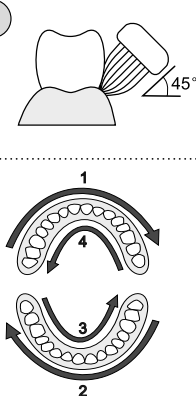
1



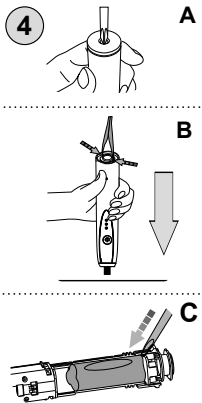
2



3



4



CZ	I. BEZPEČNOSTNÍ UPOZORNĚNÍ	4
	II. POPIS OVLÁDACÍCH PRVKŮ	7
	III. POKYNY K OBSLUZE	8
	IV. ČIŠTĚNÍ A ÚDRŽBA	10
	V. EKOLOGIE	10
	VI. TECHNICKÁ DATA	11
SK	I. VŠEOBECNÉ BEZPEČNOSTNÉ POKYNY	12
	II. OPIS OVLÁDACÍCH PRKOV	15
	III. POKYNY K OBSLUHE	16
	IV. ČISTENIE A ÚDRŽBA	18
	V. EKOLÓGIA	18
	VI. TECHNICKÉ ÚDAJE	19
GB	I. GENERAL SAFETY INSTRUCTIONS	20
	II. DESCRIPTION OF FEATURES	23
	III. INSTRUCTIONS FOR USE	24
	IV. CLEANING AND MAINTENANCE	26
	V. ENVIRONMENTAL PROTECTION	26
	VI. TECHNICAL DATA	27
HU	I. ÁLTALÁNOS BIZTONSÁGI ELŐÍRÁSOK	28
	II. A KEZELŐELEMÉK LEÍRÁSA	31
	III. KEZELÉSI UTASÍTÁSOK	32
	IV. TISZTÍTÁS ÉS KARBANTARTÁS	34
	V. ÖKOLÓGIA	35
	VI. MŰSZAKI ADATOK	36
PL	I. OGÓLNE INSTRUKCJE BEZPIECZEŃSTWA	37
	II. OPIS ELEMENTÓW STERUJĄCYCH	40
	III. INSTRUKCJA OBSŁUGI	41
	IV. CZYSZCZENIE I KONSERWACJA	44
	V. EKOLOGIA	44
	VI. DANE TECHNICZNE	45
D	I. SICHERHEITSHINWEISE UND WARNUNGEN	46
	II. BESCHREIBUNG DER BEDIENELEMENTE	49
	III. INBETRIEBNAHME	50
	IV. WARTUNG	52
	V. UMWELTSCHUTZ	53
	VI. TECHNISCHE DATEN	53

NÁVOD K OBSLUZE

Vážený zákazníku, děkujeme Vám za zakoupení našeho produktu.

Před uvedením tohoto přístroje do provozu si velmi pozorně přečtěte návod k obsluze a tento návod spolu se záručním listem, pokladním dokladem a podle možností i s obalem a vnitřním obsahem obalu dobře uschovejte.

I. BEZPEČNOSTNÍ UPOZORNĚNÍ



- Instrukce v návodu považujte za součást spotřebiče a postupte je jakémukoliv dalšímu uživateli spotřebiče.
- Zkontrolujte, zda údaj na typovém štítku odpovídá napětí ve Vaší elektrické zásuvce (spotřebič je určen pro univerzální napětí 100 - 240 V). Nabíjecí základnu je nutné připojit pouze do zásuvky elektrické instalace, která odpovídá příslušným normám.
- Tento výrobek není určen pro používání dětmi do 3 let. Děti od 3 do 14 let a osoby se sníženými fyzickými, sensorickými nebo duševními schopnostmi mohou používat zubní kartáček, pokud jsou pod dozorem nebo byly poučeny o používání spotřebiče bezpečným způsobem a rozumí případným nebezpečím. Děti si se spotřebičem nesmějí hrát. Čištění a údržbu prováděnou uživatelem nesmějí provádět děti, pokud nejsou starší 8 let a pod dozorem. Děti mladší 8 let se musí držet mimo dosah spotřebiče a jeho nabíjecí základny.
- Jestliže je nabíjecí základna nebo její napájecí přívod poškozen, musí být nahrazen výrobcem, jeho servisním technikem nebo podobně kvalifikovanou osobou, aby se tak zabránilo vzniku nebezpečné situace.
- Vždy odpojte nabíjecí základnu od el. sítě před montáží, demontáží nebo čištěním.
- Nikdy spotřebič nepoužívejte, pokud má poškozenou nabíjecí základnu, její přívod nebo vidlici, pokud nepracuje správně, upadl na zem a poškodil se nebo základna spadla do vody. V takových případech zanechte spotřebič do odborného servisu k prověření jeho bezpečnosti a správné funkce.

- Připojená nabíjecí základna se nesmí používat na místech, kde by mohla spadnout do vany, umyvadla nebo bazénu. Pokud by přesto spadla do vody, nevytahujte ji! Nejdříve ji odpojte z el. zásuvky a až poté vyjměte. V takových případech zanechte spotřebič do odborného servisu k prověření jeho bezpečnosti a správné funkce.
- Pro zabezpečení doplňkové ochrany doporučujeme instalovat do el. obvodu napájení koupelny proudový chránič (RCD) se jmenovitým vybavovacím proudem nepřevyšujícím 30 mA. Požádejte o radu revizního technika, případně elektrikáře.
- V případě rozbití UV žárovky ihned opusťte alespoň na 30 minut místnost a poté ji důkladně vyvětrejte. Nedotýkejte se rtuti nechráněnými rukama (především pak těhotné ženy!).
- Pokud UV světlo svítí i v případě, že jsou dvířka otevřená, ihned odpojte dobíjecí základnu od el.sítě, spotřebič dále nepoužívejte a zanechte do servisu k prověření správné funkce. Učiňte tak také tehdy, pokud jsou dvířka nebo jejich sklíčko poškozená a hrozí přímé vystavení se UV světlu. Dvířka jsou speciálně navržena pro blokování ultrafialového záření, musí proto zůstat čistá, nepoškozená a funkční.
- Nedotýkejte se UV žárovky během provozu (ani krátce poté), protože je horká.
- Aby nedošlo k přeexponování ultrafialovým světlem, musí být lidé a domácí zvířata vzdáleni od nabíjecí základny se svítící UV lampou min. 30 cm. Nikdy se nedívejte přímo do UV světla a ani se obličejem nebo pokožkou nepřiblížujte do jeho blízkosti, když je zapnuté. UV světlo může způsobit popálení očí a kůže.
- Spotřebič je určen pouze pro individuální použití v domácnostech k osobní péči o ústní dutinu! Není určen pro komerční použití, pro více pacientů v ambulancích zubních lékařů ani v jiných zdravotnických zařízeních!
- Nabíjecí základna dodaná se spotřebičem je určená pouze pro tento spotřebič, nepoužívejte ji pro jiné účely. Současně pro tento spotřebič používejte pouze k němu dodanou nabíjecí základnu, pro dobíjení nepoužívejte jiný typ základny (např. od jiného spotřebiče).
- Nepoužívejte venku ani v prostředí, kde se používají aerosolové prostředky (např. spreje), nebo kde se manipuluje s kyslíkem.
- Nabíjecí základnu nepoužívejte během koupání.
- Záruka 24 měsíců se nevztahuje na snížení užitečné kapacity akumulátoru z důvodu jejího používání nebo stáří. Užitečná kapacita se snižuje v závislosti na způsobu používání akumulátoru.
- Přívod nabíjecí základny nezasunujte do el. zásuvky a nevytahujte z el. zásuvky mokřma rukama!
- **Nabíjecí základnu nikdy neponořujte do vody nebo jiných tekutin (ani částečně) a nemyjte pod tekoucí vodou!**

- Spotřebič ani příslušenství nezasunujte do žádných tělesných otvorů, kromě ústní dutiny.
- Spotřebič není určen pro ošetřování chrupu zvířat.
- Nabíjecí základnu používejte pouze ve vodorovné poloze na místech, kde nehrozí její převrnutí, v dostatečné vzdálenosti od tepelných zdrojů (např. **kamna, krb, tepelné zářiče**).
- Po použití kartáčky desinfikujte pomocí UV sanitizéru. Nedodržení tohoto pokynu by mohlo způsobit zhoršení vašeho zdravotního stavu z důvodu podpory růstu plísň a bakterií, není-li provedena dezinfekce.
- Spotřebič nenechávejte v chodu bez dozoru!
- Nabíjení akumulátoru provádějte při běžné pokojové teplotě. Nevystavujte akumulátor teplotám vyšším než 50 °C. Předcházíte tak jeho poškození.
- Během normálního provozu se akumulátor nevyjímá. Akumulátor vyjměte pouze pokud má být spotřebič vyřazen (viz odst. **V. EKOLOGIE**).
- Spotřebič chraňte proti prachu, chemikáliím, nadměrné vlhkosti, toaletním potřebám, tekutým kosmetickým přípravkům, velkým změnám teplot a nevystavujte jej přímému slunečnímu záření.
- **POZOR:** Spotřebič není určen pro činnost prostřednictvím vnějšího časového spínače, dálkového ovládání nebo jakékoli jiné součásti, která spíná spotřebič automaticky, protože existuje nebezpečí vzniku požáru, pokud by byl spotřebič zakryt nebo nesprávně umístěn v okamžiku uvedené spotřebiče do činnosti.
- Nepokoušejte se sami spotřebič opravovat.

SPECIÁLNÍ BEZPEČNOSTNÍ POKYNY

- Pokud během čištění pociťujete silně nepříjemné pocity nebo bolest v ústech, přestaňte spotřebič používat a kontaktujte svého zubního lékaře. Kontaktujte jej také v případě, kdy máte jakékoliv pochybnosti ohledně použití spotřebiče ve vašem individuálním případě.
- Pokud vaše zubní pasta obsahuje peroxid, jedlou sodu nebo jiný bikarbonát (často u bělících zubních past), po použití důkladně vyčistěte kartáček i rukojeť, abyste zabránili poškození spotřebiče.
- Nepoužívejte spotřebič na dětech, nesvéprávných osobách či osobách, které nedokáží vyjádřit své pocity.
- **Pokud jste v nedávné době podstoupili operaci zubů či dásní, trpěli dlouhodobými potížemi se zuby nebo podstoupili extenzivní zákroky v posledních 2 měsících, případně pokud máte podezření na problémy zubního charakteru (plomby, korunky atd.), poraďte se před použitím spotřebiče se svým ošetřujícím zubním lékařem.**
- Spotřebič splňuje bezpečnostní standardy pro elektromagnetická zařízení. Pokud však používáte některé z následujících zařízení: kardiostimulátor, elektrokardiograf nebo jiné zdravotní zařízení implantované do těla nebo používané jako podpora, před použitím se poraďte se svým lékařem nebo s výrobcem implantovaného zařízení.

- Z hygienických důvodů nepoužívejte jeden kartáček pro více osob ani s jinými lidmi. Mohlo by dojít k přenosu infekcí nebo zánětu v ústní dutině.
- **Pokud by se objevily nějaké zdravotní potíže (např. dochází k výraznému krvácení nebo pokud krvácení neustává po 2 týdnech používání), přestaňte spotřebič používat a kontaktujte o radu svého ošetřujícího lékaře.**
- Napájecí přívod dobíjecí základny nesmí být poškozen ostrými nebo horkými předměty, otevřeným plamenem, nesmí se ponořit do vody ani ohýbat přes ostré hrany. Nesmí také volně viset přes hranu pracovní desky, kde by na něho mohly dosáhnout děti.
- V případě potřeby použití prodlužovacího přívodu je nutné, aby nebyl poškozen a vyhovoval platným normám.
- Pravidelně kontrolujte stav napájecího přívodu dobíjecí základny.
- Spotřebič používejte pouze s originálním příslušenstvím určeným pro tento typ. Nepoužívejte poškozené / deformované nástavce.
- Tento spotřebič včetně jeho příslušenství používejte pouze pro účel, pro který je určen tak, jak je popsáno v tomto návodu. Spotřebič je určen pouze pro čištění zubů, dásní a jazyku. Spotřebič nikdy nepoužívejte pro žádný jiný účel.
- **VAROVÁNÍ:** Při nesprávném používání přístroje, které není v souladu s návodem k obsluze, existuje riziko poranění.
- Případné texty v cizím jazyce a obrázky uvedené na obalech, nebo výrobku, jsou přeloženy a vysvětleny na konci této jazykové mutace.
- Výrobce neodpovídá za škody způsobené nesprávným používáním spotřebiče a příslušenství (např. **poranění**) a není odpovědný ze záruky za spotřebič v případě nedodržení výše uvedených bezpečnostních upozornění.

II. POPIS OVLÁDACÍCH PRVKŮ

A – Tělo kartáčku

- A1 – tlačítko zap./vyp. + přepnutí režimu (POWER; ON/OFF)
- A2 – indikátor aktivního režimu
- A3 – světelná kontrolka akumulátoru

B – Kartáček (3 ks součástí balení)

- B1 – hlava kartáčku
- B2 – barevný kroužek pro rozlišení uživatele

C – Nabíjecí základna se sanitizérem

- C1 – UV světlo
- C2 – ochranná dvířka
- C3 – výstupky na kartáčky
- C4 – výstupek nabíjecí základny
- C5 – napájecí kabel

D – Ochranné cestovní pouzdro

Pozn. Náhradní kartáčky (**B**) můžete zakoupit pod objednacím číslem ETA 070790100 a ETA 070790200 (soft).

III. POKYNY K OBSLUZE

Odstraňte veškerý obalový materiál a vyjměte spotřebič i s jeho příslušenstvím. Před prvním použitím opláchněte části, které přijdou do styku s ústní dutinou, v čisté teplé pitné vodě.

NABÍJENÍ KARTÁČKU

Tento spotřebič je vybaven bezkontaktním (indukčním) systémem nabíjení, který funguje na principu přenosu energie přes elektromagnetické pole. Není proto nutné přímé spojení s napájecím kabelem, čímž je nabíjení pohodlnější a díky zvýšené izolaci (IPX7) také bezpečnější.

Nejprve připojte nabíjecí základnu k el. síti a poté tělo kartáčku (**A**) postavte na válcovitý výstupek v nabíjecí základně (**C4**). Nabíjení je signalizováno blikáním kontrolky (**A3**). Jakmile je akumulátor nabit, kontrolka (**A3**) svítí. Pro plné nabití akumulátoru je nutné spotřebič ponechat nabíjet přibližně 9 hodin. V závislosti na použitém režimu čištění poskytne plně nabitý akumulátor dobu chodu přibližně 2-3,5 hodiny, což při používání 2x denně 2 minuty odpovídá přibližně 1-2 měsícům.

Pozn. Ačkoliv můžete kartáček nabíjet až po jeho vybití, v rámci zachování optimální životnosti akumulátoru jej doporučujeme nabíjet v pravidelných intervalech (např. po 2-3 týdnech používání).

Upozornění

- Při provozu kontrolka **A3** svítí, jakmile bude akumulátor vybitý a bude potřeba jej znovu nabít, začne tato kontrolka blikat.
- Při prvním nabíjení, nebo pokud nebyl spotřebič nabíjen více než 3 měsíce, je nutné spotřebič nabíjet 24 hodin.
- **Při pravidelném nabíjení nepřekračujte doporučenou dobu nabíjení (9 hodin)!**
- Nabíjecí základna slouží zároveň jako stojan, na který si můžete po použití kartáček postavit. Nezapojte ji však do el. sítě, pokud nechcete kartáček nabít, nebo jeho hlavice dezinfikovat pomocí UV světla. Nabíjecí základnu nenechávejte neustále připojenou k el. síti!
- Při nabíjení se spotřebič mírně zahřívá, to je však normální a není závadou.
- Uvedená doba chodu je pouze orientační. Závisí na stavu daného akumulátoru, okolní teplotě, jeho stáří, způsobu nabíjení apod.

POUŽITÍ

Před použitím spojte prostým nasunutím kartáček (**B**) s tělem kartáčku (**A**) (viz obr. 1). Mezi tělem kartáčku (**A**) a barevným kroužkem (**B2**) zůstane malá mezera, což nepředstavuje závadu. Pro odejmutí kartáčku postupujte opačným způsobem. Spotřebič nezapínejte, pokud nemá nasazený kartáček!

Namočte kartáček a naneste na něj malé množství zubní pasty. Pak kartáček přiložte k zubům v mírném úhlu vůči dásním (viz obr. 3) a zapněte libovolný režim stisknutím tlačítka zapnutí / přepnutí režimu (**A1**). Mírným tlakem a pomalu pohybuje kartáčkem podél zubů tam a zpět, abyste nevynechali žádnou část ani zub. U každého zubu zůstaňte přibližně 2-3 sekundy.

Doba chodu kartáčku je omezena na 2 minuty, což odpovídá odborníky doporučenému času čištění. Pokud budete chtít v čištění pokračovat, jednoduše kartáček zapněte znovu. Čištění každé části úst (kvadrantu) by mělo trvat přibližně 30 sekund (viz obr. 3); na uplynutí této doby a změnu kvadrantu vás upozorní krátké přerušování chodu kartáčku.

Poznámky

- Pokud je toto váš první sonický kartáček a nemáte s touto technologií čištění zkušenost, může vám chvíli trvat, než si zvyknete na specifické vibrace, tj. brnění. Většina uživatelů však dodává, že si na tuto skutečnost po pár čištění rychle zvykla a čištění se pro ně stalo naprosto přirozené.
- Na zuby nevyvíjejte přílišný tlak.
- Kartáček můžete používat také pokud máte fixní rovnátka, fazety, korunky apod. Vězte však, že při používání na rovnátka se štětinky kartáčku rychleji opotřebují.
- Po 3 měsících používání doporučujeme vyměnit kartáček (**B**) za nový. Kartáček vyměňte i dříve, pokud pozorujete výrazné opotřebení či jeho poškození.

Ovládání tlačítka zapnutí/přepnutí režimu A1

Prvním stisknutím tlačítka se kartáček zapne do režimu **C**. Pokud do 3 sekund stisknete tlačítko znovu, přepne se kartáček do režimu **S**. Opětovným stisknutím do 3 sekund pak režim **M**. Další stisknutí kartáček vypne. Kartáček se vypne také tehdy, pokud stisknete tlačítko (**A1**) i v režimu **C/S** po uplynutí 3 sekund od jeho aktivace.

Režimy čištění:

- 1) režim **C** - standardní intenzivní režim pro běžné čištění zdravých zubů,
- 2) režim **S** - šetrný režim pro citlivé zuby či části úst; doporučujeme používat při zvýšené citlivosti zubů, odhalených krčcích, paradontóze, implantátech a jiných zubních náhradách,
- 3) režim **M** - pulzační režim pro šetrné masírování dásní.

Aktivace zvoleného režimu je signalizována rozsvícením jejího indikátoru (**A2**).

UV sanitizér

Součástí nabíjecí základny (**C**) je i dezinfekční komora, ve které probíhá pomocí UV světla desinfekce použitých zubních kartáčků (**B**). UV světlo dokáže zahubit až 99,9 % bakterií, které by mohly způsobovat potíže ve vaší ústní dutině. Dezinfekční komora je chráněna speciálními dvířkami (**C2**) s ochranným sklíčkem, skrze které můžete kontrolovat aktivitu UV světla.

Na výstupky na kartáčky (C3) nasadíte použité kartáčky (B) směrem štětkami k UV lampě. Sanitizer aktivujete pouhým uzavřením ochranných dvířek (C2) v případě, že je nabíjecí základna (C) připojena k elektrické síti, nebo zapojením nabíjecí základny (C) do el. sítě (pokud jsou ochranná dvířka uzavřena). UV žárovka svítí přibližně 10 minut, poté se automaticky vypne.

Poznámka

- UV žárovka má dlouhou životnost, pokud by přesto přestala svítit, nebo se rozbila, kontaktujte pro výměnu autorizovaný servis.
- Svit UV světla může být hůře viditelný v dobře osvětlených prostorách.

IV. ČIŠTĚNÍ A ÚDRŽBA

Před údržbou nabíjecí základny (C) ji nejprve odpojte od el. sítě. Hlavu kartáčku (B1) i tělo kartáčku (A) opláchněte pod tekoucí vodou. Tělo kartáčku pak otřete vlhkým hadříkem. **V rámci zachování maximální hygieny použité kartáčky (B) po každém použití dezinfikujte v sanitizeru pomocí UV světla!** Vlhký hadřík použijte také na nabíjecí základnu a její kabel. Tělo kartáčku (A), ani nabíjecí základnu (C) nikdy neponořujte do vody. K čištění také nepoužívejte myčku nádobí a hlavu kartáčku (B) nemyjte ve vodě teplejší než 65 °C! Před opětovným použitím nechejte tělo kartáčku (A) i nabíjecí základnu (C) s kabelem řádně vysušit.

Skladování

Spotřebič i s veškerým příslušenstvím skladujte na suchém, bezprašném a bezpečném místě mimo dosah dětí a nesvéprávných osob. Kartáčky můžete skladovat uvnitř dezinfekční komory.

V. EKOLOGIE



Pokud to rozměry dovolují, jsou na všech kusech vytištěny znaky materiálů použitých na výrobu balení, komponentů a příslušenství, jakož i jejich recyklace. Uvedené symboly na výrobku nebo v průvodní dokumentaci znamenají, že použité elektrické nebo elektronické výrobky nesmí být likvidovány společně s komunálním odpadem. Za účelem správné likvidace výrobku jej odevzdejte na určených sběrných místech, kde budou přijaty zdarma. Správnou likvidací tohoto produktu pomůžete zachovat cenné přírodní zdroje a napomáháte prevenci potenciálních negativních dopadů na životní prostředí a lidské zdraví, což by mohly být důsledky nesprávné likvidace odpadů. Při nesprávné likvidaci tohoto druhu odpadu mohou být v souladu s národními předpisy uděleny pokuty. Tento spotřebič je vybaven Li-ion akumulátorem s dlouhou životností. Pro ochranu životního prostředí je nutné po ukončení životnosti spotřebiče vybitý akumulátor z něho demontovat a vhodným způsobem, prostřednictvím k tomu určených speciálních sběrných sítí, akumulátor i spotřebič bezpečně zlikvidovat.

Další podrobnosti si vyžádejte od místního úřadu nebo nejbližšího sběrného místa.

Vyjmutí akumulátoru

Akumulátor z přístroje vyjměte pouze po úplném vybití (tj. nechte spotřebič v chodu tak dlouho, dokud se nezastaví). Postup vyjmutí akumulátoru je znázorněn na obr. 4:

1. Pomocí šroubováku sejměte kryt šroubku a ten povolte.
2. Uchopte tělo kartáčku (A) vrchní stranou dolů, stiskněte nabíjecí část (viz šipky v obr.) a odejměte 2 háčky, které drží vnitřní komponenty těla kartáčku (A).
3. Pomocí šroubováku vyjměte akumulátor ze svého uložení.

VI. TECHNICKÁ DATA

Napětí (V)	vedeno na typovém štítku výrobku
Hmotnost (kg) cca	0,47
Spotřebič / nabíjecí základna třídy ochrany	III./II.
Rozměry kartáček cca (dxhxv), (mm)	250 x 30 x 30
Rozměry základna cca (dxhxv), (mm)	150 x 75 x 130

Změna technické specifikace a obsahu případného příslušenství dle modelu výrobku vyhrazena výrobcem. Údržbu rozsáhlejšího charakteru nebo údržbu, která vyžaduje zásah do vnitřních částí spotřebiče, musí provést odborný servis! Nedodržením pokynů výrobce zaniká právo na záruční opravu!

Případné další informace o spotřebiči a servisní síti získáte na infolince +420 545 120 545 nebo na internetové adrese www.eta.cz.

UPOZORNĚNÍ A SYMBOLY POUŽITÉ NA SPOTŘEBIČI, OBALECH NEBO V NÁVODU:

HOUSEHOLD USE ONLY – Pouze pro použití v domácnosti. DO NOT IMMERSE IN WATER OR OTHER LIQUIDS – Neponořovat do vody nebo jiných tekutin.



TO AVOID DANGER OF SUFFOCATION, KEEP THIS PLASTIC BAG AWAY FROM BABIES AND CHILDREN. DO NOT USE THIS BAG IN CRIBS, BEDS, CARRIAGES OR PLAYPENS. THIS BAG IS NOT A TOY. – Nebezpečí

udušení. Nepoužívejte tento sáček v kolébkách, postýlkách, kočárcích nebo dětských ohrádkách. PE sáček odkládejte mimo dosah dětí. Sáček není na hraní.

Symbol  znamená UPOZORNĚNÍ.

NÁVOD NA OBSLUHU

Vážený zákazník, ďakujeme Vám za zakúpenie nášho produktu.

Pred uvedením tohto prístroja do prevádzky, si veľmi pozorne prečítajte návod na obsluhu a tento návod spolu so záručným listom, dokladom o predaji a podľa možnosti aj s obalom a vnútorným vybavením obalu dobre uschovajte.

I. VŠEOBECNÉ BEZPEČNOSTNÉ POKYNY

- Inštrukcie v návode považujte za súčasť spotrebiča a postúpte ich akémukoľvek ďalšiemu užívateľovi spotrebiča.
- Skontrolujte, či údaj na typovom štítku zodpovedá napätiu vo vašej elektrickej zásuvke (spotrebič je určený pre univerzálne napätie 100 - 240 V). Nabíjaciu základňu je nutné pripojiť iba do zásuvky elektrickej inštalácie, ktorá zodpovedá príslušným normám.
- Tento výrobok nie je určený pre používanie deťmi do 3 rokov. Deti od 3 do 14 rokov a osoby so zníženými fyzickými, senzorickými alebo duševnými schopnosťami môžu používať zubnú kefku, ak sú pod dozorom alebo boli poučené o používaní spotrebiča bezpečným spôsobom a rozumejú prípadným nebezpečenstvám. Deti sa so spotrebičom nesmú hrať. Čistenie a údržbu vykonávanú používateľom nesmú vykonávať deti, pokiaľ nie sú staršie ako 8 rokov a pod dozorom. Deti mladšie ako 8 rokov sa musia držať mimo dosahu spotrebiča a jeho nabíjacej základne.
- Ak je nabíjacia základňa alebo jej napájací prívod poškodený, musí byť nahradený výrobcom, jeho servisným technikom alebo podobne kvalifikovanou osobou, aby sa tak zabránilo vzniku nebezpečnej situácie.
- Vždy odpojte nabíjaciu základňu od el. siete pred montážou, demontážou alebo čistením.
- Nikdy nepoužívajte spotrebič, ak má poškodenú nabíjaciu základňu, jej prívod alebo vidlicu, ak nepracuje správne, spadol na zem a poškodil sa alebo základňa spadla do vody. V takomto prípade odneste spotrebič do špecializovaného servisu, aby preverili jeho bezpečnosť a správnu funkciu.

- Pripojená nabíjacia základňa sa nesmie používať na miestach, kde by mohla spadnúť do vane, umývadla alebo bazénu. Ak by napriek tomu spadla do vody, nevyťahujte ju! Najskôr ju odpojte z el. zásuvky a až potom vyberte. V takomto prípade odneste spotrebič do špecializovaného servisu, aby preverili jeho bezpečnosť a správnu funkciu.
- Pre zabezpečenie doplnkovej ochrany odporúčame inštalovať do el. obvodu napájania kúpeľne prúdový chránič (RCD) s menovitým vybavovacím prúdom neprevyšujúcim 30 mA. Požiadajte o radu revízneho technika, prípadne elektrikára.
- V prípade rozbitia UV žiarovky ihneď opustiť aspoň na 30 minút miestnosť a potom ju dôkladne vyvetrajte. Nedotýkajte sa ortuti nechránenými rukami (predovšetkým tehotné ženy!).
- Ak UV svetlo svieti aj v prípade, že sú dvierka otvorené, okamžite odpojte dobíjajúcu základňu od el. siete, spotrebič ďalej nepoužívajte a zanezte do servisu, aby preverili správnosť funkcie. Urobte tak aj vtedy, keď sú dvierka alebo ich sklíčko poškodená a hrozí priame vystavenie sa UV svetlu. Dvierka sú špeciálne navrhnuté pre blokovanie ultrafialového žiarenia, musia preto zostať čisté, nepoškodené a funkčné.
- Nedotýkajte sa UV žiarovky počas prevádzky (ani krátko potom), pretože je horúca.
- Aby nedošlo k preexponovaniu ultrafialovým svetlom, musí byť ľudia a domáce zvieratá vzdialené od nabíjajúcej základne svietiacej UV lampou min. 30 cm. Nikdy sa nepozerajte priamo do UV svetla a ani sa tvárou alebo pokožkou nepribližujte do jeho blízkosti, keď je zapnuté. UV svetlo môže spôsobiť popálenie očí a kože.
- Spotrebič je určený len pre individuálne použitie v domácnostiach k osobnej starostlivosti o ústnu dutinu! Nie je určený pre komerčné použitie, pre viac pacientov v ambulanciách zubných lekárov ani v iných zdravotníckych zariadeniach!
- Nabíjacia základňa dodaná so spotrebičom je určená len pre tento spotrebič, nepoužívajte ju na iné účely. Súčasne pre tento spotrebič používajte iba k nemu dodanú nabíjajúcu základňu, pre dobíjanie nepoužívajte iný typ základne (napr. od iného spotrebiča).
- Nepoužívajte vonku ani v prostredí, kde sa používajú aerosolové prostriedky (napr. spreje), alebo kde sa manipuluje s kyslíkom.
- Nabíjajúcu základňu nepoužívajte počas kúpania.
- Záruka 24 mesiacov sa nevzťahuje na zníženie užitočnej kapacity akumulátora z dôvodu jej používania alebo staroby. Užitočná kapacita sa znižuje v závislosti na spôsobe používania akumulátora.

- Prívod nabíjacej základne nezasúvajte do el. zásuvky a nevyťahujte z el. zásuvky mokrými rukami!
- **Nabíjaciu základňu nikdy neponárajte do vody alebo iných tekutín (ani čiastočne) a neumývajte pod tečúcou vodou!**
- Spotrebič ani príslušenstvo nezasúvajte do žiadnych telesných otvorov, okrem ústnej dutiny.
- Spotrebič nie je určený pre ošetrovanie chrupu zvierat.
- Nabíjaciu základňu používajte iba vo vodorovnej polohe na miestach, kde nehrozí jej prevrnutie, v dostatočnej vzdialenosti od tepelných zdrojov (napr. **pec, krb, tepelné žiariče**).
- Po použití kartáčky vydesinfikujte pomocí UV sanitizéru. Nedodrženie tohoto pokynu by mohlo spôsobiť zhoršenie vašeho zdravotného stavu z dôvodu podpory rastu plesní a baktérií, není-li provedena dezinfekce.
- **Spotrebič nenechávajte v chode bez dozoru!**
- Nabíjanie akumulátora vykonávajte pri bežnej izbovej teplote. Nevystavujte akumulátor teplotám vyšším ako 50 °C. Predchádzate tak jeho poškodeniu.
- Počas normálnej prevádzky sa akumulátor nevyníma. Akumulátor vyberte iba ak má byť spotrebič vyradený (pozri ods. **V. EKOLÓGIA**).
- Spotrebič chráňte proti prachu, chemikáliám, nadmernej vlhkosti, toaletným potrebám, tekutým kozmetickým prípravkom, veľkým zmenám teplôt a nevystavujte ho priamemu slnečnému žiareniu.
- **POZOR:** Nepoužívajte tento spotrebič v spojení s tepelne citlivým riadiacim zariadením, programátorom, časovačom alebo akýmkoľvek iným zariadením, ktoré zapína spotrebič automaticky, pretože v prípade, že by bol spotrebič zakrytý alebo premiestnený, hrozí nebezpečenstvo požiaru.
- Nepokúšajte sa sami spotrebič opravovať.

ŠPECIÁLNE BEZPEČNOSTNÉ POKYNY

- Ak počas čistenia pociťujete silne nepríjemné pocity alebo bolesť v ústach, prestaňte spotrebič používať a kontaktujte svojho zubného lekára. Kontaktujte ho tiež v prípade, keď máte akékoľvek pochybnosti o použití spotrebiča vo vašom individuálnom prípade.
- Ak vaša zubná pasta obsahuje peroxid, jedlú sódu alebo iný bikarbonát (často u bieliacich zubných pást), po použití dôkladne vyčistíte kefku aj rukoväť, aby ste zabránili poškodeniu spotrebiča.
- **Ak by sa objavili nejaké zdravotné problémy (napr. dochádza k výraznému krvácaniu alebo ak krvácanie neustáva po 2 týždňoch používania), prestaňte spotrebič používať a kontaktujte o radu svojho ošetrojúceho lekára.**
- Spotrebič spĺňa bezpečnostné štandardy pre elektromagnetické zariadenie. Ak však používate niektoré z nasledujúcich zariadení: kardiostimulátor, elektrokardiograf alebo iné zdravotné zariadenie implantované do tela alebo používané ako podpora, pred použitím sa poraďte so svojím lekárom alebo s výrobcom implantovaného zariadenia.
- Nepoužívajte spotrebič na deťoch, nesvojprávnych osobách či osobách, ktoré nedokážu vyjadriť svoje pocity.

- Ak ste v poslednom čase podstúpili operáciu zubov či ďasien, trpeli dlhodobými problémami so zubami alebo podstúpili extenzívne zákroky v posledných 2 mesiacoch, prípadne ak máte podozrenie na problémy zubného charakteru (plomby, korunky atď.), poraďte sa pred použitím spotrebiča sa svojim ošetrovujúcim zubným lekárom.
- Z hygienických dôvodov nepoužívajte jednu kefku pre viac osôb ani s inými ľuďmi. Mohlo by dôjsť k prenosu infekcií alebo zápalu v ústnej dutine.
- Napájací prívod dobíjacej základne nesmie byť poškodený ostrými alebo horúcimi predmetmi, otvoreným plameňom, nesmie sa ponoriť do vody ani ohýbať cez ostré hrany. Nesmie tiež voľne visieť cez hranu pracovnej dosky, kde by na neho mohli dosiahnuť deti.
- V prípade potreby použitia predlžovacieho prívodu je nutné, aby nebol poškodený a vyhovoval platným normám.
- Pravidelne kontrolujte stav napájacieho prívodu dobíjacej základne.
- Spotrebič používajte iba s originálnym príslušenstvom určeným pre tento typ. Nepoužívajte poškodené / deformované nástavce.
- Tento spotrebič vrátane jeho príslušenstva používajte iba na účel, na ktorý je určený tak, ako je popísané v tomto návode. Spotrebič je určený len pre čistenie zubov, ďasien a jazyku. Spotrebič nikdy nepoužívajte na žiadny iný účel.
- **VAROVANIE:** Pri nesprávnom používaní prístroja, ktoré nie je v súlade s návodom na obsluhu, existuje riziko poranenia.
- Prípadné texty v cudzom jazyku a obrázky uvedené na obaloch, alebo výrobku, sú preložené a vysvetlené na konci tejto jazykovej mutácie.
- Výrobca nezodpovedá za škody spôsobené nesprávnym používaním spotrebiča (napr. **poranenie**) a nie je povinný poskytnúť záruku na spotrebič v prípade nedodržania zhora uvedených bezpečnostných upozornení.

II. OPIS OVLÁDACÍCH PRKOV

A – Telo kefky

- A1 – tlačidlo zap./vyp. + Prepnutie režimu (POWER; ON / OFF)
- A2 – indikátor aktívneho režimu
- A3 – svetelná kontrolka akumulátora

B – Kefka (3 ks súčasťou balenia)

- B1 – hlava kefky
- B2 – farebný krúžok pre rozlíšenie užívateľa

C – Nabíjacia základňa s Sanitizérom

- C1 – UV svetlo
- C2 – ochranné dvierka
- C3 – výstupky na kefky
- C4 – výstupok nabíjacej základne
- C5 – napájací kábel

D – Ochranné cestovné púzdro

Pozn. Náhradné kefky (**B**) môžete zakúpiť pod objednávacím číslom ETA 070790100 a ETA 070790200 (soft).

III. POKYNY K OBSLUHE

Odstáňte všetok obalový materiál a vyberte spotrebič aj s jeho príslušenstvom. Pred prvým použitím opláchnite časti, ktoré prídu do styku s ústnou dutinou, v čistej teplej pitnej vode.

NABÍJANIE KEFKY

Tento spotrebič je vybavený bezkontaktným (indukčným) systémom nabíjania, ktorý funguje na princípe prenosu energie cez elektromagnetické pole.

Nie je preto nutné priame spojenie s napájacím káblom, čím je nabíjanie pohodlnejšie a vďaka zvýšenej izolácii (IPX7) tiež bezpečnejšie.

Najprv pripojte nabíjaciu základňu k el. sieti a potom telo kefkы (A) postavte na valcovitý výstupok v nabíjacej základni (C4). Nabíjanie je signalizované blikaním kontrolky (A3). Hneď ako je akumulátor nabitý, kontrolka (A3) svieti. Pre plné nabitie akumulátora je nutné spotrebič ponechať nabíjať približne 9 hodín.

V závislosti na použítom režime čistenie poskytne u plne nabitej batérie dobu chodu približne 2 - 3,5 hodiny, čo pri používaní 2x denne 2 minúty zodpovedá približne 1 - 2 mesiacom.

Pozn. Hoci môžete kefkы nabíjať až po jeho vybití, v rámci zachovania optimálnej životnosti akumulátora ho odporúčame nabíjať v pravidelných intervaloch (napr. Po 2 - 3 týždňoch používania).

Upozornenie

- Počas prevádzky kontrolka A3 svieti, hneď ako bude akumulátor vybitý a bude potrebné ho znovu nabiť, začne táto kontrolka blikať.
- Pri prvom nabíjaní, alebo pokiaľ nebol spotrebič nabíjaný viac ako 3 mesiace, je nutné spotrebič nabíjať 24 hodín.
- **Pri pravidelnom nabíjaní neprekračujte odporúčanú dobu nabíjania (9 hodín)!**
- Nabíjacia základňa slúži zároveň ako stojan, na ktorý si môžete po použití kefkы postaviť. Nezapájajte ju však do el. siete, ak nechcete kefkы nabiť, alebo jej hlavice dezinfikovať pomocou UV svetla. Nabíjaciu základňu nenechávajte neustále pripojenú k el. sieti!
- Pri nabíjaní sa spotrebič mierne zahrieva, to je však normálne a nie je to chyba.
- Uvedená doba chodu je len orientačná. Závisí od stavu daného akumulátora, okolitej teploty, jeho veku, spôsobu nabíjania pod.

POUŽITIE

Pred použitím spojte jednoduchým nasunutím hlavy kefkы (B1) s telom kefkы (A) (viď obr. 1). Medzi telom kefkы (A) a farebným krúžkom (B2) zostane malá medzera, čo nepredstavuje poruchu. Pri odobratí hlavy kefkы postupujte opačným spôsobom. Spotrebič nezapínajte, pokiaľ nemá nasadenú kefkы!

Namočte kefku a naneste na ňu malé množstvo zubnej pasty. Potom kefku priložte k zubom v miernom uhle voči ďasnám (viď obr. 3) a zapnite ľubovoľný režim stlačením tlačidla zapnutia / prepnutia režimu (**A1**). Miernym tlakom a pomaly pohybujte kefkou pozdĺž zubov tam a späť, aby ste nevynechali žiadnu časť ani zub. U každého zuba zostaňte približne 2 - 3 sekundy.

Doba chodu kefky je obmedzená na 2 minúty, čo zodpovedá odborníkmi odporúčanému času čistenia. Ak budete chcieť v čistení pokračovať, jednoducho kefku zapnite znova. Čistenie každej časti úst (kvadrantu) by malo trvať približne 30 sekúnd (viď obr. 3); na uplynutie tejto doby a na zmenu kvadrantu vás upozorní krátke prerušenie chodu kefky.

Poznámky

- Ak je toto vaša prvá sonická kefka a nemáte s touto technológiou čistenia skúsenosť, môže vám chvíľu trvať, kým si zvyknete na špecifické brnenie. Väčšina užívateľov však dodáva, že si na túto skutočnosť po pár čistení rýchlo zvykla a čistenie sa pre nich stalo úplne prirodzené.
- Na zuby nevyvíjajte prílišný tlak.
- Kefku môžete používať tiež ak máte fixné rovnátka, fazety, korunky a pod. Vedzte však, že pri používaní na rovnátka sa štetinky kefky rýchlejšie opotrebojú.
- Po 3 mesiacoch používania odporúčame vymeniť kefku (**B**) za novú. Kefku vymeňte aj skôr, ak pozorujete výrazné opotrebovanie či jej poškodenie.

Ovládanie tlačidla zapnutia / prepnutia režimu A1

Prvým stlačením tlačidla sa kefka zapne do režimu **C**. Ak do 3 sekúnd stlačíte tlačidlo znova, prepne sa kefka do režimu **S**. Opätovným stlačením do 3 sekúnd potom režim **M**. Ďalším stlačením kefku vypnete. Kefka sa vypne aj vtedy, ak stlačíte tlačidlo (**A1**) aj v režime **C / S** po uplynutí 3 sekúnd od jej aktivácie.

Režimy čistenia:

- 1) režim **C** - štandardne intenzívny režim pre bežné čistenie zdravých zubov
- 2) režim **S** - šetrný režim pre citlivé zuby či časti úst; odporúčame používať pri zvýšenej citlivosti zubov, odhalených krčkoch, paradentóze, implantátoch a iných zubných náhradách
- 3) režim **M** - pulzačný režim pre šetrné masírovanie ďasien

Aktivácia zvoleného režimu je signalizovaná rozsvietením jej indikátora (**A2**).

UV sanitizér

Súčasťou nabíjacej základne (**C**) je aj dezinfekčný komora, v ktorej prebieha pomocou UV svetla dezinfekcia použitých zubných kefiek (**B**). UV svetlo dokáže zahubiť až 99,9 % baktérií, ktoré by mohli spôsobovať ťažkosti vo vašej ústnej dutine.

Dezinfekčná komora je chránená špeciálnymi dvierkami (**C2**) s ochranným sklíčkom, skrze ktoré môžete kontrolovať aktivitu UV svetla.

Na výstupky na kefky (**C3**) nasadte použité kefky (**B**) smerom štetinkami k UV lampe. Sanitizér aktivujete jednoduchým uzavretím ochranných dvierok (**C2**) v prípade, že je nabíjacia základňa (**C**) pripojená k elektrickej sieti, alebo zapojením nabíjacej základne (**C**) do el. siete (ak sú ochranné dvierka uzavreté). UV žiarovka svieti približne 10 minút, potom sa automaticky vypne.

Poznámka

- UV žiarovka má dlhú životnosť, ak by napriek tomu prestala svietiť, alebo sa rozbila, kontaktujte pre výmenu autorizovaný servis.
- Svit UV svetla môže byť horšie viditeľný v dobre osvetlených priestoroch.

IV. ČISTENIE A ÚDRŽBA

Pred údržbou nabíjacej základne (C) ju najprv odpojte od el. siete. Hlavu kefky (**B1**) aj telo kefky (**A**) opláchnite pod tečúcou vodou. Telo kefky potom utrite vlhkou handričkou. **V rámci zachovania maximálnej hygieny použite kefky (B) po každom použití dezinfikujte Sanitizérom pomocou UV svetla!** Vlhkú handričku použite tiež na nabíjajúcu základňu a jej kábel. Telo kefky (**A**), ani nabíjajúcu základňu (**C**) nikdy neponárajte do vody. Na čistenie tiež nepoužívajte umývačku riadu a hlavu kefky (**B**) neumývajte vo vode teplejšie ako 65 °C! Pred opätovným použitím nechajte telo kefky (**A**) aj nabíjajúcu základňu (**C**) s káblom riadne vysušiť.

Skladovanie

Spotrebič i so všetkým príslušenstvom skladujte na suchom, bezprašnom a bezpečnom mieste mimo dosahu detí a nesvojprávnych osôb. Kefky môžete skladovať vo vnútri dezinfekčnej komory.

V. EKOLÓGIA



Ak to rozmery umožňujú, na všetkých dieloch sú vytlačené znaky materiálov, ktoré sú použité na obalový materiál, komponenty a príslušenstvo, ako aj na ich recyklovanie. Uvedené symboly na výrobku alebo v sprievodnej dokumentácii znamenajú, že použité elektrické alebo elektronické výrobky nesmú byť likvidované spoločne s komunálnym odpadom. Za účelom správnej likvidácie výrobkov ich odovzdajte na k tomu určených zberných miestach, kde budú prijaté zdarma. Správnou likvidáciou tohto produktu pomôžete zachovať cenné prírodné zdroje a napomáhate prevencii potenciálnych negatívnych dopadov na životné prostredie a ľudské zdravie, čo by mohli byť dôsledky nesprávnej likvidácie odpadov. Pri nesprávnej likvidácii tohto druhu odpadu môžu byť v súlade s národnými predpismi udelené pokuty.

Tento spotrebič má dobijaciu akumulátorovú batériu Li-ion s dlhou životnosťou. Po skončení životnosti spotrebiča vybitú batériu demontujte a zlikvidujte prostredníctvom špeciálnych zberných sietí. Ďalšie podrobnosti si vyžiadajte od miestneho úradu alebo najbližšieho zberného miesta.

Vybratie akumulátora

Akumulátor z prístroja vyberte iba po úplnom vybití (tj. nechajte spotrebič v chode tak dlho, kým sa nezastaví). Postup vybratia akumulátora je znázornený na obr. 4:

1. Pomocou skrutkovača odstráňte kryt skrutky a ten povoľte.
2. Uchopte telo kefky (**A**) vrchnou stranou nadol, stlačte nabíjaciu časť (viď šípky v obr.) a odoberte 2 háčiky, ktoré držia vnútorné komponenty tela kefky (**A**).
3. Pomocou skrutkovača vyberte akumulátor zo svojho uloženia.

VI. TECHNICKÉ ÚDAJE

Napätie (V)	uvedené na typovom štítku výrobcu
Hmotnosť (kg) cca	0,47
Spotrebič / nabíjacia základňa trídych ochrany	III. / II.
Rozmery kefka (dxhxv), (mm):	250 x 30 x 30
Rozmery základňa (dxhxv), (mm):	150 x 75 x 130

Zmena technickej špecifikácie a obsahu prípadného príslušenstvo podľa modelu výrobcu je vyhradená výrobcu. Výmenu súčiastok, ktorá vyžaduje zásah do elektrických častí spotrebiča, musí vykonať špecializovaný servis! Nedodržaním pokynov výrobcu zaniká právo na záručnú opravu!

Prípadné ďalšie informácie o spotrebiči a servisnej sieti získate na infolinke +420 545 120 545 alebo na internetovej adrese www.eta.sk.

UPOZORNENIA A SYMBOLY POUŽITÉ NA SPOTREBIČI, OBALOCH ALEBO V NÁVODE:

HOUSEHOLD USE ONLY — Len na použitie v domácnosti. DO NOT IMMERSE IN WATER OR OTHER LIQUIDS — Neponárajte do vody alebo iných tekutín.



TO AVOID DANGER OF SUFFOCATION, KEEP THIS PLASTIC BAG AWAY FROM BABIES AND CHILDREN. DO NOT USE THIS BAG IN CRIBS, BEDS, CARRIAGES OR PLAYPENS. THIS BAG IS NOT A TOY. —

Nebezpečenstvo udusenía. Nepoužívajte toto vrecúško v koľkách, postieľkach, kočíkoch alebo detských ohrádkach. PE vrecko odkladajte mimo dosahu detí. Vrecko nie je na hranie.

Symbol  znamená UPOZORNENIE.

eta 1707**SONETIC****INSTRUCTIONS FOR USE**

Dear customer, thank you for purchasing our product. Please read the operating instructions carefully before putting the appliance into operation and keep these instructions including the warranty, the receipt and, if possible, the box with the internal packing.

I. GENERAL SAFETY INSTRUCTIONS

- Consider the instructions for use as a part of the appliance and pass them on to any other user of the appliance.
- Please check if the voltage specified on the rating plate complies with the voltage in your electrical socket (this product is designed to operate within a range of 100-240 volts). The charging base must be connected to electric socket in the electrical mains complying with the applicable standards.
- **This product is not intended for children under 3.**
Children at the age of 3 to 14 and persons with limited physical, sensory or mental capabilities may only use the toothbrush if they are supervised or have been instructed of the use of the appliance in a safe manner and understand possible risks. Children must not play with the appliance. Children must not perform cleaning and maintenance intended to be performed by users, unless they are older than 8 years and are under supervision. Children under 8 years of age must be kept out of reach of the appliance and its charging base.
- Never use the appliance if the charging base, power cord or plug is damaged, if it operates incorrectly, fell on ground or is damaged, or if the charging base fell into water. In such cases bring the appliance to the specialised repair shop to verify its safety and correct functionality.
- The connected charging base must not be used at the places where it could fall in bathtub, sink or swimming pool. If it falls into water yet, do not take it out!
First disconnect the appliance from the electrical socket, and then take it out from water. In such cases bring the application to the repair shop to verify its safety and correct functions.

- If the charging base or its power cord is damaged, it must be replaced by the manufacturer, its service technician or a person with similar qualification, to prevent occurrence of hazardous situation.
- For additional protection we recommend installing a protective switch (RCD) in the electrical circuitry of the bathroom, with the nominal actuating current not exceeding 30 mA. Ask an inspecting technician or an electrician for advice.
- If UV bulb is broken, leave the room for at least 30 minutes, and then ventilate it thoroughly. Do not touch the mercury with unprotected hands (particularly if you are pregnant!).
- If UV light is on even when the door is open, immediately disconnect the charging base from the mains, stop using the appliance and bring it to the service centre to verify its proper operation. Do the aforementioned also in the case that the door or the door glass is damaged, and direct exposure to UV light is imminent. The door is specially designed to block ultraviolet radiation, therefore the door must remain clean, undamaged and operable.
- Do not touch UV bulb during operation (or shortly thereafter), as the bulb is hot.
- In order to prevent overexposure to ultraviolet light, people and domestic animals must stay at the distance of at least 30 cm from the base when UV lamp is on. Never look directly into UV light, and avoid being too close with your face or skin to UV lamp when the light is turned on. UV light may cause burns to eyes and skin.
- The appliance is only intended for individual use at home for personal oral cavity care! It is not intended for commercial use, for more than one patient in dentist's consulting rooms or in any other healthcare facilities!
- The charging base provided with appliance is only designated for this appliance. Do not use it for other purposes. Only use the provided charging base for this appliance, do not use other types of charging base for recharging (for example from other appliance).
- Do not use the application in exterior or where aerosol products are used (such as **sprays**), or where oxygen is handled.
- Guarantee of 24 months does not apply to decrease in the accumulator's effective capacity caused by its use or age. Effective capacity gradually decreases depending on the method of use of the accumulator.
- Do not plug or unplug the charging base power cord to/from the electrical socket with wet hands!
- **Never immerse the charging base in water or other liquids (not even partially) and do not wash it under running water!**
- Do not insert the appliance or its accessories in any body cavities, except for oral cavity.

- **Do not use the charging base during bathing.**
- The appliance is not designed to care for animal teeth.
- Only use the charging base at horizontal position at places where overturning is not imminent, and in a sufficient distance from heat sources (such as **stove, fireplace, or heat radiators**).
- Clean the toothbrushes after use with UV sanitizer. Failure to adhere to this instruction might cause worsening your state of health, because without disinfection, spread of mildew and bacteria is supported.
- **Do not leave the appliance unattended!**
- Charge the accumulator at the normal room temperature. Do not expose the accumulator to temperatures higher than 50 °C to prevent causing damage to the accumulator.
- The accumulator must not be removed when the appliance is normally used. Only remove the accumulator if the appliance is to be discarded (see article **V. ECOLOGY**).
- Protect the appliance from dust, chemicals, excessive humidity, toiletries, liquid cosmetics, large fluctuations in temperature, and do not expose it to direct sunshine.
- **WARNING:** Do not use the appliance with a program, time switch or any other part that turns the appliance on automatically as there is a risk of fire if the appliance is not covered or placed properly.
- Do not attempt to repair the appliance by yourselves.

SPECIAL SAFETY INSTRUCTIONS

- If you have unpleasant feeling in your mouth or if you feel pain during the cleaning, stop using the appliance and contact your dentist. Contact the dentist also in the case that you have any doubt about use of the appliance in your individual case.
- If your toothpaste contains peroxide, baking soda or other bicarbonate (frequently used in whitening toothpastes), thoroughly clean the brush and its handle after use to prevent damaging the appliance.
- Do not use the appliance in care for children, incapacitated persons or persons who are unable to express their feelings.
- **If you have undergone tooth or gum operation recently, suffered long-term problems with your teeth or were subject to extensive medical interventions in the last 2 months, or if you suspect problems of dental character (with fillings, crowns, etc.), consult your dentist before using the appliance.**
- The appliance complies with the safety standards for electromagnetic radiation. However if you use any of the following devices: cardiostimulator, electrocardiograph or other medical device implanted in your body or used as a support, consult your physician or the implant manufacturer before use.
- For hygienic reasons do not share the toothbrush with another person or more persons. Infections could spread or oral cavity inflammation could be initiated.

- **If you experience any health troubles (for example considerable bleeding, or if any bleeding persists even after 2 weeks of use of the brush), stop using the appliance and contact your physician for consultation.**
- The charging base power cord must not be damaged by sharp or hot items or open flame, and they must not be immersed in water or bent over sharp edges. They must not freely hang over the desktop edge within reach of children.
- If you need to use an extension cord, it has to be uncorrupted and it has to comply with the valid standards.
- Regularly check the condition of the charging base power cord.
- Only use the appliance with the original accessories designated for the respective type. Do not use damaged/deformed adapters.
- Only use this appliance including its accessories for the designated purpose as described in this instruction manual. The appliance is only designed for cleaning teeth, gums and tongue. Never use the appliance for any other purpose.
- **WARNING:** There is a risk of injury in case of incorrect use (not in accordance with the manual) of the appliance.
- All text in other languages and pictures shown on the packaging, or the product itself, are translated and explained at the end of this language mutation.
- The producer does not undertake any responsibility for damage caused by improper use of the appliance (e.g. **injury etc.**) and its guarantee does not cover the appliance in the case of failure to comply with the safety warning above.

II. DESCRIPTION OF FEATURES

A – Brush body

- A1 – ON/OFF switch + mode switch (POWER; ON/OFF)
- A2 – active mode indicator
- A3 – battery indicator light

B – Brush (3 pcs included)

- B1 – brush head
- B2 – coloured ring to distinguish users

C – Charging base with the sanitizer

- C1 – UV light
- C2 – protective door
- C3 – projections for brushes
- C4 – charging base projection
- C5 – power cable

D – Protective travel case

Note: Replacement brushes (**B**) can be purchased under order number ETA 070790100 and ETA 070790200 (soft).

III. INSTRUCTIONS FOR USE

Remove all packaging materials and take out the appliance and any accessories. Parts which come in contact with the oral cavity must be rinsed in warm drinking water before first use.

CHARGING THE BRUSH

This appliance is equipped with a contactless (induction) charging system which works on the principle of energy transfer through an electromagnetic field. No direct connection with the power cable is required which makes charging more convenient and thanks to the enhanced insulation (IPX7) also safer.

Connect the charging base to the mains first and place the brush body (A) onto the cylindrical projection in the charging base (C4). The charging procedure is signalled by a flashing (A3) LED indicator. When the battery is fully charged, the (A3) LED indicator is lit. For a full charge, the battery needs to be charged for approximately 9 hours. Depending on the cleaning mode used, a fully charged battery will provide approximately 2-3.5 hours of operation which corresponds to about 1-2 months when used twice a day for two minutes.

Note: Although the brush should not be charged before it is fully discharged, we recommend charging it at regular intervals (e.g. after 2-3 weeks of use) in order to ensure optimum battery life.

Caution

- During operation, the (A3) LED indicator is lit, when the battery of the accumulator is low and it needs to be recharged, the LED indicator starts flashing.
- When charged for the first time, or if the appliance was not in use for more than 3 months, it needs to be charged for 24 hours.
- **Do not exceed the recommended time of charging (9 hours) during regular charging!**
- The charging base also serves as a stand where you can place the brush after use. However, do not connect it to the mains unless you wish to charge the brush or disinfect the brush heads with UV light. Do not leave the charging base connected to the mains permanently!
- The appliance warms up during charging, but this is normal and not a defect.
- The operating time is only approximate. The time depends on the condition of the battery, ambient temperature, age, method of charging, etc.

USE

Before use, slide the brush attached onto the brush body (A) to connect them (See Fig. 1). A small gap will remain between the brush body (A) and the coloured ring (B2) which is not a defect. To remove the brush head, proceed the other way round. Do not switch on the appliance without the brush attached!

Moisten the brush and apply a small amount of toothpaste on it. Put the brush to the teeth at a slight angle towards the gums (see Fig. 3) and switch on any mode by pressing the mode on/switch button (**A1**). Move the brush slowly along the teeth back and forth, applying a slight pressure, so as not to miss any tooth or area in the mouth. Clean each tooth for about 2-3 seconds.

The brush operating time is limited to 2 minutes which corresponds to the time for cleaning recommended by experts. If you wish to continue cleaning, simply switch on the brush again. Each part of the mouth (quadrant) should be cleaned for about 30 seconds (see Fig. 3); A short interruption of the brush operation will prompt you to move to another quadrant after this time elapses.

Notes

- If this is your first sonic toothbrush and you have not had any experience with this cleaning technology, it might take you a while to get used to the specific tingling. However, most users say that they got used to it quickly after a few uses and cleaning became perfectly natural for them.
- Do not apply excessive pressure on your teeth.
- You can also use this brush when you have fixed braces, facets, crowns, etc. However, please bear in mind that if the brush is used with braces, the brush bristles are subject to more wear.
- We recommend that you replace the brush (**B**) with a new one after 3 months of use. However, if the brush is showing signs of significant wear or damage.

Mode on/switch button control **A1**

When you press the button once, the brush switches on in mode **C**. If you press the button again within 3 seconds, the brush will switch to mode **S**. If you press the button repeatedly within 3 seconds, the brush will switch to mode **M**. When you press the button again, the brush will switch off. The brush will also switch off if you press the button (**A1**) in mode **C/S** after 3 seconds after its activation.

Cleaning modes:

- 1) **C** mode - standard intensive mode for regular cleaning of healthy teeth,
- 2) **S** mode - gentle mode for sensitive teeth or mouth parts; recommended in case of increased sensitivity of teeth, exposed necks, periodontitis, implants and other dentures,
- 3) **M** mode - pulse mode for gentle gum massaging.

Activation of the mode selected is indicated by the indicator (**A2**) coming on.

UV sanitizer

The charging base (**C**) features a disinfection chamber where used toothbrushes (**B**) are disinfected with UV light. UV light can eliminate up to 99,9 % of bacteria which might otherwise cause trouble in your mouth.

The disinfection chamber is protected by a special door (C2) with a protective glass which allows you to check on the UV light activity. Put used brushes (B) onto brush projections (C3), the bristles pointing towards the UV lamp. The sanitizer is activated when you simply close the protective door (C2) when the charging base (C) is connected to the mains, or when you connect the charging base (C) to the mains (provided that the protective door is closed). The UV lamp is on for about 10 minutes and switches off automatically after this time.

Note

- The UV lamp has a long service life. However, if it stops working or gets damaged, please contact an authorized service centre for replacement.
- It might be more difficult to see the UV light in well-lit areas.

IV. CLEANING AND MAINTENANCE

Before performing maintenance of the charging base (C), unplug it from the mains first! Rinse the brush head (B1) and the brush body (A) under running water. Wipe the brush body with a damp cloth. **For maximum hygiene, disinfect used brushes (B) after each use in the sanitizer using the UV light!** Use the damp cloth to wipe the charging base and its cable as well. Never immerse the brush body (A) or the charging base (C) in water! Do not use a dishwasher for cleaning! Allow the brush body (A), the charging base (C) and the cable to dry properly before re-use.

Storage

Store the appliance and all the accessories in a dry, dust-free and safe place, out of reach of children and incapacitated persons. Brushes can also be stored inside the disinfection chamber.

V. ENVIRONMENTAL PROTECTION



If the dimensions allow, there are labels of materials used for production of packing, components and accessories as well as their recycling on all parts. The symbols specified on the product or in the accompanying documentation mean that the used electrical or electronic products must not be disposed of together with municipal waste. For proper disposal of the product, hand it over at special collection places where it will be taken over free of charge. Suitable disposal of the product can help to maintain valuable natural resources and to prevent possible negative impacts on the environment and human health, which could be the possible consequences of improper waste disposal. Fines can be imposed for improper disposal of this type of waste in agreement with the national regulations. This appliance is equipped with a Li-ion battery with long life.

For environmental protection it is necessary to remove the battery from the appliance after its service life and the battery and the appliance must be disposed of safely using special collection networks. Ask for more details at the local authority or at the local waste collection site.

Removing the battery

Remove the battery from the appliance only when completely discharged (i.e. leave the appliance running until it stops). The procedure for removing the battery is shown in Fig. 4:

1. Using a screw-driver, remove the screw cover and loosen the screw.
2. Hold the brush body (A) upside down, press the charging part (see arrows in the figure) and remove the 2 hooks which hold the inner components of the brush body (A).
3. Remove the battery from the compartment using a screw-driver.

VI. TECHNICAL DATA

Voltage (V)	shown on the type label of the appliance
Weight (kg) approximately	0,47
Appliance/Adapter Protection Class	III./II.
Size of the brush, (mm):	250 x 30 x 30
Size of the charging base, (mm):	150 x 75 x 130

The manufacturer reserves the right to change the technical specifications and accessories for the respective models. Expert service must do the large maintenance or to intervene into inside parts of the appliance!


Non-observance of the instructions of the manufacturer cancels the right for guarantee repair!

WARNINGS AND SYMBOLS USED ON THE APPLIANCE, PACKAGING OR IN THE INSTRUCTIONS MANUAL:

HOUSEHOLD USE ONLY; DO NOT IMMERSE IN WATER OR OTHER LIQUIDS;



TO AVOID DANGER OF SUFFOCATION, KEEP THIS PLASTIC BAG AWAY FROM BABIES AND CHILDREN. DO NOT USE THIS BAG IN CRIBS, BEDS, CARRIAGES OR PLAYPENS. THIS BAG IS NOT A TOY.

The  symbol indicates a WARNING.

eta 1707

HASZNÁLATI UTASÍTÁS

Kedves Vásárló! Köszönjük, hogy termékünket választotta. A készülék használata előtt, kérjük, figyelmesen olvassa el a használati útmutatót és őrizze meg a jótállási jeggyel, pénztári bizonylattal, ill. lehetőleg a termék csomagolásával és a csomagolás belső részeivel együtt.

I. ÁLTALÁNOS BIZTONSÁGI ELŐÍRÁSOK



- Az útmutató utasításait tekintse a készülék tartozékaként és juttassa el azt a készülék bármilyen további felhasználójának.
- Ellenőrizze, hogy a specifikációs címkén lévő feszültség megfelel-e az otthoni elektromos konnektorban lévő feszültségnek (100 - 240 V)! Csak olyan konnektorba dugja be a töltőbázis kábelét, amely minden szabványnak megfelel!
- A készüléket nem használhatják 3 évnél fiatalabb gyerekek! A fogkefét 3 – 14 éves gyerekek, fizikális, vagy mentális fogyatékkal élő személyek, vagy kevés tapasztalattal rendelkező emberek csak akkor használhatják, ha felügyelet alatt vannak, vagy kaptak felvilágosítást a készülék biztonságos használatáról és megértették az esetleges veszélyeket! A gyerekek nem játszhatnak a készülékkel! A tisztítást és karbantartást csak 8 évnél idősebb gyerekek végezhetik el, felügyelet alatt! 8 évnél fiatalabb gyerekek legyenek mindig a készüléktől és töltőbázisától távol!
- Ha a töltőbázis, vagy tápkábele megsérült, csak a gyártó, szakember, vagy hasonló tudással rendelkező ember cserélheti ki, ellenkező esetben vészhelyzet léphet fel!
- Szerelés, vagy tisztítás előtt mindig húzza ki a bázis tápkábelét!
- A csatlakoztatott bázist nem szabad olyan helyeken használni, ahol beleeshet a kádba, mosdóba, vagy medencébe! Ha mégis beleesik, ne vegye azt ki! Először húzza ki a tápkábelt az elektromos hálózathoz és csak utána vegye ki a bázist a vízből! Ha ilyen eset előfordul, vigye a készüléket szakszervizbe, a működés és biztonság ellenőrzése érdekében!

- Soha ne használja a készüléket, ha a töltőbázisa, tápkábele megsérült, nem működik megfelelően, leesett és megsérült, vagy a bázis beleesett a vízbe! Ilyen esetekben vigye el a készüléket szakszervizbe, a működés és biztonság ellenőrzése érdekében!
- További védelem biztosításához javasoljuk, hogy az áramkörbe telepítsen áramvédőt, nem magasabb, mint 30 mA árammal! Tanácsért forduljon szakemberhez!
- Abban az esetben, ha az UV égő eltörik, azonnal hagyja el a szobát legalább 30 percre, majd alaposan szelőztessen ki! Ne érjen a higanyhoz (elsősorban terhes nőkre vonatkozik)!
 - Ha az UV fény akkor is világít, ha nyitva van a fedél, azonnal húzza ki a tápkábelt az elektromos hálózatból, ne használja tovább a készüléket és vigye azt szervizbe a megfelelő funkció ellenőrzéséhez! Abban az esetben is járjon el így, ha a fedél, vagy az üveg sérült meg és az UV fény kifelé világíthat! A fedelet úgy tervezték, hogy blokkolja az UV fényt, ezért tiszta, sérülésmentes és működőképes kell, hogy maradjon!
- Ne érintse meg az UV égőt működés közben (utána se), mert forró!
- Annak érdekében, hogy az UV fényvel való túlexponálás ne történjen meg, az emberek és házi állatok 30 cm távolságot kell, hogy tartsanak a világító UV lámpától! Soha ne nézzen egyenesen bele az UV fénybe és arccal, vagy bőrével ne közelítse azt, miközben világít! Az UV fény égési sérülést okozhat!
- A készüléket otthoni használatra tervezték, személyi szájápoláshoz!
 - A készüléket nem szabad üzleti céllal használni, nem használhatja például több páciens a fogorvosnál, illetve nem használható más egészségügyi létesítményekben sem!
- A töltőbázis csak ehhez a készülékhez használható, ne használja azt más céllal!
 - A készülékhez csak a hozzátartozó töltőbázist használja, ne töltsse a készüléket más töltőbázissal (pl. **más készülékhez tartozó bázissal**)!
- Ne használja a készüléket olyan környezetben, ahol aeroszolokat, vagy oxigént használnak!
- **Ne használja a töltőbázist fürdés közben!**
- A 24 hónapos garancia nem érvényes a rendszeres használat általi, vagy a már hosszú életkor miatt fellépett akkumulátor kapacitásának csökkenésére. Az akkumulátor kapacitása automatikusan csökken az akkumulátor használatától függően.
- A töltőbázis kábelét ne dugja be és ne húzza ki nedves kézzel!
- **A töltőbázist soha ne merítse vízbe, vagy más folyadékba (részben se) és ne mossa folyó víz alatt!**
- A készüléket és annak tartozékait ne dugja be semmilyen testnyílásba, a száj kivételével!
- A készülékkel nem szabad állati fogakat tisztítani!

- A töltőbázist vízszintes pozícióban használja olyan helyeken, ahol a leesés veszélye nem áll fenn, megfelelő távolságban a hőforrásoktól (pl. **kályha, kandaló, hőszugárzók!**)
- Használat után fertőtlenítse le a fogkeféket UV fertőtlenítővel!
Ennek a folyamatnak a be nem tartása az egészségi állapot romlását okozhatja a baktériumok és penész miatt akkor, ha nem végzi el a fertőtlenítést!
- Ne hagyja a készüléket működni felügyelet nélkül!
- Az akkumulátorok töltése szobahőmérsékleten történjen!
Ne tegye ki az akkumulátorokat 50 °C-nál melegebb hőmérsékletnek!
Ezzel elkerülheti az akkumulátorok károsodását!
- A rendeltetésszerű használat közben ne vegye ki az akkumulátorokat!
Csak a készülék megsemmisítése előtt vegye ki az akkumulátorokat (lásza **V. Fejezetet – ÖKOLÓGIA!**)
- Védje a készüléket a portól, kémiai szerektől, túlzott nedvességtől, folyékony kozmetikai dolgoktól, nagy hőmérséklet változásoktól és ne tegye ki a készüléket közvetlen napsugárnak!
- **FIGYELEM:** Ne használja a készüléket olyan programmal, időkapcsolóval vagy bármely olyan alkatrészsel összekapcsolva, amelyek a készüléket automatikusan bekapcsolhatják, mivel a készülék letakart, vagy helytelen elhelyezésekor tűzveszély keletkezhet.
- Ne próbálja a készüléket egyedül javítani!

SPECIÁLIS BIZTONSÁGI ELŐÍRÁSOK

- Ha fogtisztítás közben nagyobb fájdalom, vagy kellemetlen érzés jelentkezik, hagyja abba a készülék használatát és forduljon fogorvoshoz!
Akkor is forduljon fogorvoshoz, ha bármilyen kérdése lenne a készülék használatával kapcsolatban!
- Ha a fogkrém amelyet használni fog peroxidot, étkezési szóda-bikarbónát, vagy más bikarbonát tartalmaz (gyakori a fogfehérítő fogkrémeknél), használat után mindig alaposan tisztítsa meg a fogkefét és fogantyúját annak érdekében, hogy a készülék ne károsodjon!
- A készüléket nem használhatják gyerekek, magatehetetlen személyek, vagy olyan személyek, akik nem képesek az érzéseiket kifejezni!
- **Ha Önnek a közeljövőben ínyműtete volt, hosszútávú fogproblémákkal küzd, vagy az utolsó 2 hónapban súlyos beavatkozáson esett át, illetve gyakori fogproblémái vannak, akkor használat előtt konzultáljon a fogkefe használatáról fogorvosával!**
- **Ha bármilyen egészségügyi problémák lépnek fel (pl. erős vérzés, vagy ha a vérzés 2 hét után sem áll el), hagyja abba a készülék használatát és forduljon fogorvosához tanácsért!**
- A készülék megfelel az elektromágneses berendezésekről szóló biztonsági előírásoknak. Ha Ön használ pl. pacemakert, elektrokardiográfot, vagy más, emberi testbe beépített berendezést, akkor a fogkefe használata előtt forduljon fogorvosához, vagy a beépített berendezés gyártójához!

- Higiéniai okokból ne használjon egy fogkefét több ember!
Ellenkező esetben szájfertőzést kaphat!
- A töltőbázis tápkábele ne sérüljön meg éles, vagy forró tárgyak, illetve nyílt láng által, tilos azt vízbe meríteni és erősen meghajlítani! A tápkábel ne lógjon le a munkalapról, mert a gyerekek úgy könnyen elérhetik azt!
- A hosszabbító vezeték használatakor fontos, hogy az ne legyen sérült és megfeleljen az érvényes szabványoknak.
- Rendszeresen ellenőrizze a tápkábel és a töltőbázis állapotát!
- A készüléket csak az eredeti, ehhez a típushoz javasolt tartozékokkal használja!
Ne használjon sérült/deformált tartozékokat!
- A készüléket és tartozékait csak olyan céllal használja, amire az tervezve lett és ahogy a használati utasításban le van írva! A készüléket csak a fogak, fogínyek és nyelv tisztításához szabad használni! Soha ne használja a készüléket más céllal!
- **FIGYELEM:** olyan készülék használata, amely nem egyezik meg a használati utasítással, esetén a sérülés veszély léphet elő.
- A csomagoláson, illetve a készüléken található esetleges idegen nyelvű szövegek és képek magyarázata és fordítása a nyelv mutációjának végén található.
- A gyártó nem felel a készülék nem rendeltetésszerű használatából eredő károkért (pl. **sérülések stb.**) és nem felelős a készülék jótállásáért a fenti biztonsági figyelmeztetések be nem tartása esetén.

II. A KEZELŐELEMÉK LEÍRÁSA

A – A kefe teste

- A1 – bekapcsoló/kikapcsoló nyomógomb + üzemmód átkapcsolás (POWER; ON/OFF)
- A2 – az aktív üzemmód kijelzője
- A3 – akkumulátor fényjelzője

B – Kefe (3 db-ot a csomagolás tartalmaz)

- B1 – a kefe fejrésze
- B2 – színes gyűrű a felhasználó megjelölésére

C – Töltőberendezés szanitizerrel

- C1 – UV jelzőfény
- C2 – védőajtó
- C3 – fogkefe kiemelkedések
- C4 – kiemelkedés a töltőberendezéshez
- C5 – csatlakozó kábel

D – Utazási védő tok

Megj.: Tartalék fogkefákat (B) az ETA 070790100 és ETA 070790200 (soft). rendelési szám szerint vásárolhat

III. KEZELÉSI UTASÍTÁSOK

Távolítsa el minden csomagolóanyagot, majd vegye ki a készüléket és tartozékait. Az első használatbavétel előtt öblítse le azokat a részeket, amelyek a szájjüreggel érintkeznek, tiszta meleg ivóvízzel.

A KEFE FELTÖLTÉSE

Ez a készülék egy érintkezés nélküli (indukciós) töltési rendszerű, ami az elektromágneses erőterén át történő energiaátvitel elvén működik. Ezért nem szükséges a közvetlen kapcsolat a töltőkábelrel, ezzel a feltöltés kényelmesebb és a fokozott szigetelésnek köszönhetően (IPX7) biztonságosabb is.

Először csatlakoztassa a töltőberendezést az el. hálózathoz, majd helyezze a kefe testét (A) a töltőberendezés kiemelkedő hengeres részére (C4). A töltést az (A3) fényjelző villogása jelzi. Az akkumulátor feltöltése után az (A3) fényjelző világít. fénye jelzi. Az akkumulátor teljes feltöltéséhez a fogyasztót körülbelül 9 órás időtartamig kell tölteni. Az alkalmazott tisztítási módtól függően a teljesen feltöltött akkumulátor körülbelül 2-3,5 órás működési időt biztosít, ami a naponta 2x2 perces használatnál kb 1-2 hónapi működési időnek felel meg.

Megj. Annak ellenére, hogy a fogkefét annak teljes lemerülése után ismét feltöltheti, de az optimális akkumulátor élettartam megőrzésére javasoljuk azt rendszeres időközökben feltölteni (pl. 2-3 heti használat után).

Figyelmeztetés

- Működés közben az (A3) fényjelző világít. Ha az akkumulátor lemerül és szükségessé válik azt újra feltölteni, a fényjelző elkezd villogni.
- Az első feltöltéskor, vagy akkor, ha a készülék három hónap alatt nem került feltöltésre, akkor a készüléket 24 órán át kell feltölteni.
- **Rendszeresen végzett töltéskor, ne lépje túl a javasolt töltési időt (9 óra)!**
- A töltőberendezés egyben állványként is szolgál, amelyre felállíthatja a használt fogkefét. Azonban ne kapcsolja azt az el. hálózatra, ha nem kívánja a kefét feltölteni vagy annak kapcsfejét az UV sugárzás segítségével fertőtleníteni. A töltőberendezést ne hagyja állandóan az elektromos hálózatra kapcsolva.
- Töltés közben a készüléket kissé felmelegszik, ez azonban normális, és nem hibajelenség.
- A közölt működési idő csak tájékoztató jellegű. Függ, az adott akkumulátor állapotától, külső hőmérséklettől, az akkumulátor életkorától, annak töltési módjától, stb.

ALKALMAZÁS

Használatbavétel előtt csatlakoztassa egymáshoz a fogkefe fejét (**B1**) a kefe testével (**A**) (lásd a 1 sz. ábra). A kefe teste (**A**) és a színes gyűrű (**B2**) között egy kis rés marad, ami nem hibajelenség. A kefe fejrésze eltávolítását fordított módon végezze. Ne kapcsolja be a készüléket, amíg nem helyezte rá annak keféjét!

Nedvesítse meg a kefét, és nyomjon rá arra kis mennyiségű fogkrémet. Ezután helyezze a kefét a fogakhoz, a fogínyhez képest egy enyhe szögben (ld. a 3.ábrát) és kapcsoljon be egy tetszőleges üzemmódot a bekapcsoló / átkapcsoló üzemmódban (**A1**) Mérsékelt nyomással és lassan mozgassa a kefét a fogakon oda-vissza, hogy ne hagyjon ki egyetlen részt vagy fogat sem. Minden fognál 2-3 másodpercig működtesse a készüléket.

A kefe tisztítási ideje 2 percre korlátozott, ami megfelel a szakértők által javasolt tisztítási időnek. Ha a tisztítást folytatni kívánja, akkor egyszerűen kapcsolja be ismét a kefét. A szájjüreg mindegyik negyede (kvadránsa) tisztítása 30 másodpercig tartson (lásd a 3. ábra), az ezen idő leteltére és a szájnegyed megváltoztatására a kefe rövid leállása figyelmeztet.

Megjegyzések

- Ha ez az Ön első szonikus fogkeféje és még nincs elegendő tapasztalata ezen tisztítási technológiával kapcsolatban, eltarthat egy darabig, amíg megszokja ezt a specifikus bizsergést. A felhasználók többsége azonban megerősíti, hogy ezt a tényt gyorsan megszokta, a tisztítás ezután neki teljesen természetessé vált.
- Ne gyakoroljon a fogakra túl nagy nyomást.
- A kefét akkor is használhatja, ha fix fogszabályozót használ, fazettája, fogászati koronája stb. van. Meg kell azonban jegyezni, hogy ha a kefét a fogszabályozóra használja, akkor a kefe sortéi gyorsabban elhasználódnak.
- 3 hónapi használat után javasoljuk kicserélni a kefét (**B**) egy újra. Cserélje gyakrabban a kefét, ha annál jelentős kopást vagy sérülést észlel.

A nyomógombok bekapcsolása / átkapcsolása az A1 üzemmódban

A nyomógomb első megnyomásával a kefe bekapcsol a **C** üzemmódba. Ha a nyomógombot 3 másodpercen belül ismét megnyomja, akkor a kefe az **S** üzemmódba kapcsol át. További megnyomásával, ismét 3 másodpercen belül, beáll az **M** üzemmód. További megnyomásakor a kefe kikapcsol. A kefe akkor is kikapcsol, ha megnyomja az (**A1**) nyomógombot a **C/S** üzemmódban, annak aktiválását követő 3 másodperc leteltével.

Tisztítási üzemmódok:

- 1) az **C** üzemmód - standard, intenzív üzemmód egészséges fogak általános tisztítására,
- 2) az **S**-üzemmód – takarékos üzemmód érzékeny fogagnál vagy egy érzékeny szájrész esetén, annak használatát javasoljuk fokozott fogérzékenységnél, exponált koronáknál, periodontitis esetén, implantátumoknál és más fogpótlások esetén,
- 3) az **M** üzemmód – pulzáló üzemmód, a fogínyek gyengéd masszírozásával.

A kiválasztott üzemmód aktiválását annak jelzőlámpája kigyulladásra jelzi (**A2**).

Az UV szanitizer

A (**C**) jelű töltőberendezés szerves részét képezi egy fertőtlenítő kamra, amelyben UV sugárzás segítségével a használt fogkefék (**B**) fertőtlenítése történik.

Az UV sugárzás képes elpusztítani azon baktériumok egészen 99,9%-át, amelyek problémákat okozhatnak a szájban. A fertőtlenítő kamrárt speciális ajtó (**C2**) védi egy védőüveggel, amelyen keresztül ellenőrizhetik az UV sugárzás hatásait.

A kefe-kiemelkedésekre (**C3**) helyezze el a használt keféket (**B**), sörtéikkel az UV-lámpa irányába. A szanitizert a védőajtó (**C2**) egyszerű bezárásával aktiválják, abban az esetben, ha a töltőberendezés (**C**) az elektromos hálózathoz csatlakozik, vagy a töltőberendezés (**C**) el. hálózatra történő becsatlakoztatásával ha a védőajtó bezárt helyzetben van). Az UV lámpa körülbelül 10 percig világít, majd automatikusan kikapcsol.

Megjegyzés

- V lámpa hosszú élettartamú, ha azonban annak világítása megszűnik, vagy a lámpa összetörik, akkor cseréje biztosítására vegyék fel a kapcsolatot annak márkaszervizével.
- Az UV lámpa fényét nehezen lehet látni a jól megvilágított térésekben.

IV. TISZTÍTÁS ÉS KARBANTARTÁS

A töltőberendezés (C) karbantartása előtt azt válassza le az el. hálózatról. Kefe fejét (**B1**) és a kefe testét (**A**) folyó víz alatt öblítse le. A kefe testét azután egy nedves ruhával törölje meg. **A maximális higiénia megőrzése érdekében a használt keféket (B) minden egyes használatuk után fertőtlenítse a szanitizer UV sugárzásával!** Nedves ruhát használjon továbbá a töltőberendezésre és annak csatlakozókábelére is. A kefe testét (**A**), sem a töltőberendezést (**C**) soha ne merítse vízbe. A tisztításhoz ne használjon mosogatógépet sem. Ismételt használat előtt hagyja a kefe testét (**A**) és a töltőberendezést (**C**) annak csatlakozó kábelével együtt alaposan kiszáradni.

Tárolás

A készüléket valamennyi tartozékával együtt tárolja száraz, pormentes és biztonságos helyen, gyermekek és nem önjogú személyek elől elzárva. A keféket a ferttlenítő kamra belsejében is tárolhatják.

V. ÖKOLÓGIA



Amennyiben a méretek lehetővé teszik, a készülék valamennyi darabján fel van tüntetve a csomagolóanyagok, komponensek és tartozékok gyártására használt anyagok jelei, továbbá azok újrahasznosítására vonatkozó jelzések. A terméken vagy annak kíséző dokumentációjában feltüntetett jelzések azt jelentik, hogy az elektromos és elektronikus termékeket nem szabad a kommunális hulladékokkal együtt ártalmatlanítani. A helyes likvidálás céljából adja le azokat az arra kijelölt hulladékgyűjtő helyeken, ahol azokat ingyenesen veszik át. A termékek helyes ártalmatlanításával értékes természeti forrásokat segít megőrizni és megelőzi azok nem megfelelő ártalmatlanításból következő potenciálisan negatív hatásait a környezetre és az emberi egészségre. Ezen hulladék anyagok helytelen ártalmatlanítása néhány ország előírásai szerint pénzbírsággal is járhat. Ez a készülék hosszú élettartamú Li-ion akkumulátorral működik.

Környezetvédelmi szempontból szükségesnek tartjuk a készülék élettartama végén abból megfelelő módon eltávolítani a kimerült akkumulátort és az arra létesített gyűjtőhálózat útján úgy a készüléket, mint az akkumulátort biztonságos módon ártalmatlanítani kell. További részleteket kérjen a helyi önkormányzattól vagy a legközelebbi hulladékgyűjtő helyen.

Az akkumulátor kivétele a készülékből

A készülékből az akkumulátort csak annak teljes kimerülése után vegye ki (azaz hagyja a készüléket mindaddig bekapcsolva, amíg annak motorja teljesen nem áll le). Az akkumulátor eltávolítása menete a 4. ábra látható:

1. Csavarhúzó segítségével vegye le a csavar burkolatát és azt lazítsa meg.
2. Fogja meg a kefe testét **(A)** fejjel lefelé, nyomja meg a töltési részt (lásd az ábra nyilait) és távolítsa el a két horgot, amelyek a kefetest **(A)** belső komponenseit tartják.
3. Egy csavarhúzó segítségével emelje ki az akkumulátort annak helyéről.

VI. MŰSZAKI ADATOK

Feszültség (V)	a készülék típusának címkéjén látható
Súly (kg) kb.	0,47
A készülék érintésvédelmi osztálya	III./(adapter) II.
Termék méretei (mm):	250 x 30 x 30

A technikai specifikációk és modell szerinti esetleges tartozékok változtatásának jogát a gyártó fenntartja! Illusztratív képek. A készülék elektromos részeibe való beavatkozást igénylő alkatrészcsereket kizárólag szakszerviz végezhet! A gyártói utasítások figyelmen kívül hagyása a garanciális javításra való jogosultság megszűnését vonja maga után!

A KÉSZÜLÉKEN, ANNAK CSOMAGOLÁSÁN VAGY ÚTMUTATÓJÁBAN TALÁLHATÓ FIGYELMEZTETÉSEK ÉS SZIMBÓLUMOK:

HOUSEHOLD USE ONLY – Kizárólag háztartási használatra alkalmas.

DO NOT IMMERSE IN WATER OR OTHER LIQUIDS – Ne merítse vízbe vagy más folyadékba.



TO AVOID DANGER OF SUFFOCATION, KEEP THIS PLASTIC BAG AWAY FROM BABIES AND CHILDREN. DO NOT USE THIS BAG IN CRIBS, BEDS, CARRIAGES OR PLAYPENS. THIS BAG IS NOT A TOY. –

Fulladásveszély. Tartsa a PE zacskót gyermekektől elzárt

helyen. A zacskó nem játékszer. Ne használja ezt a zacskót bölcsőkben, kiságyakban, babakocsikban, vagy gyerek járókákban.

Az  szimbólum FIGYELMEZTETÉST jelent.

Soniczna szczoteczka do zębów z lampą odkażającą UV

eta 1707

INSTRUKCJA OBSŁUGI

Szanowny Kliencie, dziękujemy za zakup naszego produktu.

Przed uruchomieniem urządzenia, uważnie przeczytaj instrukcję obsługi i wraz gwarancją, paragonem i, jeśli to możliwe, z opakowaniem i wewnętrzną zawartością schowaj na bezpieczne miejsce.

I. OGÓLNE INSTRUKCJE BEZPIECZEŃSTWA



- Wskazówki zawarte w instrukcji obsługi należy przekazać innemu użytkownikowi urządzenia.
- Sprawdzić, czy dane na tabliczce znamionowej odpowiadają napięciu w gniazdku elektrycznym (100 - 240 V). Podstawa ładująca musi być podłączona do gniazdka elektrycznego instalacji elektrycznej, która spełnia odpowiednie normy.
- Produkt nie jest przeznaczony do użytku przez dzieci w wieku poniżej 3 lat. Dzieci w wieku od 3 do 14 lat oraz osoby z zaburzeniami zdolności fizycznej, czuciowej lub psychicznej mogą używać szczoteczki, jeśli są nadzorowane lub zostały pouczone o używaniu urządzenia w sposób bezpieczny i zrozumiały potencjalne zagrożenia. Dzieci nie powinny bawić się urządzeniem. Czyszczenie i konserwacja wykonywane przez użytkownika, nie mogą być wykonywane przez dzieci, chyba że mają więcej niż 8 lat i są pod nadzorem. Dzieci poniżej 8 lat muszą przebywać z dala od urządzenia i podstawy ładującej.
- Jeżeli podstawa ładująca lub przewód zasilający są uszkodzone, muszą zostać wymienione przez producenta, serwisanta lub inną wykwalifikowaną osobę w celu uniknięcia niebezpiecznych sytuacji.
- Zawsze należy odłączyć podstawę ładującą od sieci elektrycznej przed montażem, demontażem lub czyszczeniem.
- Nigdy nie korzystać z urządzenia, jeżeli jest uszkodzona podstawa ładująca, jej przewód lub wtyczka, jeśli nie działa prawidłowo, spadło na ziemię i jest uszkodzone lub podstawa ładująca spadła do wody.

W takich przypadkach odnieść urządzenie do autoryzowanego serwisu w celu sprawdzenia jego bezpieczeństwa i prawidłowego działania.

- Podłączona podstawa ładująca nie może być używana w miejscach, gdzie może spaść do wanny, umywalki lub basenu. Jeśli wpadnie do wody, nie wyciągnąć! Najpierw należy odłączyć od prądu, a potem wyjąć. W takich przypadkach oddać urządzenie do autoryzowanego serwisu w celu sprawdzenia jego bezpieczeństwa i prawidłowego działania.
- Aby zapewnić dodatkową ochronę, zalecamy zainstalowanie do obwodu zasilającego łazienki wyłącznik różnicowoprądowy (RCD) o znamionowym prądzie zadziałania nieprzekraczającym 30 mA. Skonsultować się z technikiem rewizyjnym lub elektrykiem.
- W przypadku rozbicia żarówki UV natychmiast opuścić pomieszczenie, na co najmniej 30 minut, a następnie dokładnie przewietrzyć. Nie należy dotykać rękami bez ochrony (zwłaszcza kobiety w ciąży).
- Jeśli światło UV świeci nawet wtedy, gdy drzwi są otwarte, należy natychmiast odłączyć podstawę ładującą z sieci elektrycznej, urządzenia nie można dalej używać i należy odnieść do serwisu w celu sprawdzenia prawidłowego działania. Należy tak uczynić również wtedy, gdy drzwi lub szkło są uszkodzone i grozi bezpośrednia ekspozycja na światło UV. Drzwi są specjalnie zaprojektowane do blokowania promieniowania ultrafioletowego, muszą być czyste, bez uszkodzeń i funkcjonalne.
- Nie dotykaj lampy UV podczas pracy (lub krótko po niej), ponieważ jest gorąca.
- W celu uniknięcia nadmiernej ekspozycji na promieniowanie ultrafioletowe, ludzie i zwierzęta muszą znajdować się w odległości od podstawy ładującej z lampą UV min. 30 cm. Nie należy patrzeć bezpośrednio na światło UV, twarzą lub skórą nie należy zbliżać się do urządzenia, gdy jest włączone. Promieniowanie UV może powodować oparzenia oczu i skóry.
- Urządzenie jest przeznaczone do indywidualnego użytku w domu do osobistej pielęgnacji jamy ustnej! Nie jest przeznaczone do użytku komercyjnego, dla wielu pacjentów w przychodniach dentystów i innych placówkach medycznych!
- Podstawa ładująca dostarczana z urządzeniem jest przeznaczona tylko do tego urządzenia, nie należy jej używać do innych celów. Jednocześnie do tego urządzenia, należy stosować wyłącznie dostarczoną podstawę ładującą, do ładowania nie należy używać innego rodzaju podstawy (np. z innego urządzenia).
- Nie należy stosować na wolnym powietrzu lub w środowisku, w którym stosuje się środki w aerozolu (np. **spray**) lub gdzie jest stosowany tlen.

- **Podstawy ładującej nie stosować podczas kąpieli.**
- 24 miesięczna gwarancja nie obejmuje akumulatora. Pojemność akumulatora oraz jego efektywność ulega stopniowo zmniejszeniu w zależności od sposobu użytkowania.
- Przewodu zasilającego podstawy nie zasuwać do gniazdka elektrycznego i nie wyciągnąć z gniazdka mokrymi rękami!
- **Podstawy ładującej nigdy nie zanurzać w wodzie lub innej cieczy (nawet częściowo) i nie myć pod bieżącą wodą!**
- Urządzenia lub akcesoriów nie należy wkładać do żadnych otworów ciała tylko do ust.
- Urządzenie nie jest przeznaczone do pielęgnacji zębów zwierząt.
- Podstawę ładującą używać tylko w położeniu poziomym, w miejscach, gdzie nie ma ryzyka jej przewrócenia, z dala od źródeł ciepła (np. **grzejniki, piec, kominek, ogrzewanie**).
- Po użyciu należy szczoteczki zdezynfekować za pomocą odkażającej lampy UV. Nieprzestrzeganie tej zasady może doprowadzić do pogorszenia stanu zdrowia, ze względu na wspieranie rozwoju pleśni i bakterii poprzez nie przeprowadzenie dezynfekcji.
- Nie należy pozostawiać urządzenia bez nadzoru!
- Naładowanie akumulatora wykonywać w normalnej temperaturze pokojowej. Nie wystawiać akumulatora na działanie temperatur wyższych niż 50 °C. Zapobiegiesz tak uszkodzeniu.
- Podczas normalnej pracy, akumulator nie jest wyciągany. Akumulator jest wyjmowany tylko wtedy, gdy urządzenie ma być zlikwidowane (patrz rozdz. **V. EKOLOGIA**).
- Urządzenie chronić przed kurzem, chemikaliami, wysoką wilgotnością, potrzebami toaletowymi, kosmetykami w płynie, dużymi zmianami temperatur i nie wystawiać na działanie bezpośredniego promieniowania słonecznego.
- **UWAGI:** Nie używaj urządzenia wraz z programem, włącznikiem czasowym lub jakkolwiek inną częścią, która włącza urządzenie automatycznie, ponieważ istnieje niebezpieczeństwo wybuchu pożaru w przypadku zakrycia urządzenia lub jego nieprawidłowego umieszczenia.
- Nie należy podejmować prób samodzielnej naprawy urządzenia.

SPECJALNE INSTRUKCJE BEZPIECZEŃSTWA

- Jeśli podczas czyszczenia silnie czujesz dyskomfort lub ból w jamie ustnej, należy zaprzestać korzystania z urządzenia i skontaktować się ze stomatologiem. Skontaktuj się z nim również w przypadku jakichkolwiek wątpliwości związanych z użytkowaniem tego urządzenia w swoim indywidualnym przypadku.
- Jeśli Twoja pasta do zębów zawiera nadtlenek, sodę albo inny wodorowęglan (często występujący w pastach do wybielania), po użyciu dokładnie oczyść szczoteczkę i rączkę w celu uniknięcia uszkodzenia urządzenia.
- Nie używać urządzenia w przypadku dzieci, niekompetentnych osób lub osób, które nie są w stanie wyrazić swoich uczuć.

- Jeśli niedawno użytkownik przeszedł operację zębów lub dziąseł, miał długotrwałe problemy z zębami i przeszedł rozległą operację w ciągu ostatnich 2 miesięcy, lub jeśli podejrzewa problemy dentystycznego charakteru (plomby, korony itp.), przed użyciem urządzenia należy skonsultować się ze swoim stomatologiem.
- Jeśli pojawiłyby się jakieś problemy zdrowotne (np. znaczące krwawienie lub krwawienie nie zatrzymało się nawet po 2 tygodniach stosowania), zaprzestać korzystania z urządzenia i skontaktować się z lekarzem.
- Urządzenie spełnia normy bezpieczeństwa dla urządzeń elektromagnetycznych. Jednakże, jeśli używasz jednego z następujących urządzeń: rozrusznika serca, elektrokardiografu lub innego urządzenia medycznego wszczepianego w ciało, przed użyciem skonsultuj się z lekarzem lub producentem wszczepionego urządzenia.
- Ze względów higienicznych nie używać jednej szczotki dla większej liczby osób lub z innymi ludźmi. Może to prowadzić do przeniesienia zakażenia lub zapalenia w jamie ustnej.
- Przewód zasilający podstawy nie może zostać uszkodzony przez ostre lub gorące przedmioty, otwarty ogień, nie należy zanurzać w wodzie lub przeginać na ostrych krawędziach. Nie może również zwiisać nad krawędzią powierzchni roboczej, gdzie mogą dosięgnąć dzieci.
- W przypadku użycia przedłużacza należy sprawdzić czy nie jest uszkodzony i czy jest zgodny z aktualnymi normami.
- Regularnie sprawdzać stan przewodu zasilającego podstawy ładującej.
- Używać urządzenia wyłącznie z oryginalnymi akcesoriami przeznaczonymi do tego typu. Nie używać uszkodzonych / zdeformowanych końcówek.
- To urządzenie wraz z akcesoriami używać jedynie do celów, do których jest przeznaczone, jak opisano w niniejszej instrukcji. Urządzenie jest przeznaczone do czyszczenia zębów, dziąseł i języka. Nigdy nie używać urządzenia do innych celów.
- **UWAGA:** Istnieje ryzyko poważnego urazu w przypadku nieprawidłowego użycia urządzenia (niezgodnie z instrukcją).
- Wszystkie teksty w innych językach, a także obrazki na opakowaniu lub produkcie są przetłumaczone i wyjaśnione na końcu odpowiedniej mutacji językowej.
- Producent nie ponosi odpowiedzialności za szkody spowodowane przez niewłaściwe traktowanie urządzenia (np. **poranienia itp.**) i nie ponosi odpowiedzialności za gwarancje dotyczące urządzenia w przypadku nieprzestrzegania wyżej opisanych zasad bezpieczeństwa.

II. OPIS ELEMENTÓW STERUJĄCYCH

A – Korpus szczoteczki

A1 – przycisk wł./wył. + przełączenie trybu (POWER; ON/OFF)

A2 – wskaźnik trybu aktywnego

A3 – lampka kontrolna akumulatora

B – Szczoteczka (3 szt. w opakowaniu)

B1 – końcówka szczoteczki

B2 – kolorowy pierścień do rozróżniania użytkowników

C – Stacja ładująca z lampą UV

C1 – światło UV

C2 – drzwi ochronne

C3 – występkę na szczoteczki

C4 – występek stacji ładującej

C5 – przewód zasilający

D – Ochronne etui podróżne

Uwaga: Szczoteczki zamienne (**B**) można nabyć pod numerem zamówienia ETA 070790100 i ETA 070790200 (soft).

III. INSTRUKCJA OBSŁUGI

Usunąć opakowanie i wyjąć urządzenie oraz jego akcesoria. Przed pierwszym użyciem przemyć części, które stykają się z jamą ustną w czystej ciepłej wodzie użytkowej.

ŁADOWANIE SZCZOTECZKI

Urządzenie jest wyposażone w bezstykowy (indukcyjny), system ładowania, który pracuje na zasadzie przekazywania energii przez pole elektromagnetyczne. Dlatego też nie jest konieczne bezpośrednie połączenie z przewodem zasilającym, przy czym ładowanie jest wygodne, a ze względu na zwiększoną izolację (IPX7) również bezpieczniejsze.

Ostrzeżenie

- Podczas pracy lampka kontrolna (**A3**) świeci, gdy akumulator jest rozładowany i wymaga ponownego naładowania, zacznie migać.
- Podczas pierwszego ładowania lub, jeżeli urządzenie nie było naładowane ponad trzy miesiące, urządzenie musi być ładowane przez 24 godziny.
- **Przy regularnym ładowaniu nie należy przekraczać zalecanego czasu ładowania (9 godzin)!**
- Stacja ładująca służy również, jako stojak, na którym można postawić szczoteczkę po użyciu. Nie należy jednak podłączać do gniazdka, jeśli nie chcesz ładować szczoteczki lub końcówki dezynfekować za pomocą światła UV. Nie należy pozostawiać stacji ładującej, podłączonej do sieci elektrycznej stale!
- Podczas ładowania urządzenie jest lekko ciepłe, ale jest to normalne, nie jest to usterka.
- Czas pracy jest określony tylko w przybliżeniu. W zależności od stanu akumulatora, temperatury otoczenia, czasu użytkowania, sposobu ładowania itd.

Najpierw należy podłączyć stację ładującą do gniazdka elektrycznego, a potem korpus szczoteczki (**A**) postawić na cylindryczny występ w stacji ładowania (**C4**). Ładowanie sygnalizowane jest miganiem lampki kontrolnej (**A3**). Po naładowaniu akumulatora lampka kontrolna (**A3**) zapala się. Do pełnego naładowania akumulatora potrzeba pozostawić urządzenie w ładowarce około 9 godzin. W zależności od sposobu czyszczenia tzn. użycia trybu czyszczenia, w pełni naładowany akumulator zapewnia pracę na około 2-3,5 godziny, co podczas używania 2x dziennie przez 2 minuty wynosi około 1-2 miesiące.

Uwaga: Mimo że szczoteczkę ładować można aż po jej rozładowaniu, w celu zapewnienia optymalnej trwałości akumulatora, zalecamy ładowanie w regularnych odstępach czasu (np. po 2-3 tygodniach używania).

UŻYCIE

Przed użyciem należy przez proste nasunięcie końcówki szczoteczki (**B1**) połączyć ją z korpusem szczoteczki (**A**), (patrz rys. 1). Pomiędzy korpusem szczoteczki (**A**) i kolorowym pierścieniem (**B2**) pozostaje mała szczelina, co nie jest wadą. Aby zdjąć końcówkę szczoteczki, postępuj odwrotnie. Nie należy włączać urządzenia, gdy nie jest zamontowana końcówka szczoteczki do zębów!

Uwagi

- Jeśli jest to Twoja pierwsza soniczna szczoteczka do zębów i nie masz doświadczenia z taką technologią oczyszczania, może trochę potrać, zanim przyzwyczaisz się do specyficznych drgań. Wielu użytkowników jednak dodaje, że po kilkakrotnym użyciu szybko przyzwyczaiło się do czyszczenia i czyszczenie stało się zupełnie naturalne.
- Nie naciskać na zęby zbyt mocno.
- Szczoteczka może być również używana, jeśli masz stały aparat ortodontyczny, licówki, koronki itd. Należy jednak pamiętać, że w przypadku stosowania na aparat ortodontyczny włosie szczoteczki zużywa się szybciej.
- Po 3 miesiącach użytkowania, zalecamy wymienić szczoteczkę (**B**) na nową. Wymień szczoteczkę szybciej, jeśli zauważysz znaczne zużycie lub uszkodzenie.

Namoczyć szczoteczkę i nałożyć na nią niewielką ilość pasty do zębów. Następnie przyłożyć szczoteczkę do zębów pod niewielkim kątem w stosunku do dziąseł (patrz rys. 3) i włączyć dowolny tryb, naciskając przycisk włączenia / przełączenia trybu (**A1**). Lekko naciskając powoli przesuwając szczoteczkę wzdłuż zębów i z powrotem, aby nie ominąć żadnej części lub zęba. Każdy ząb czyścić ok. 2-3 sekundy.

Czas pracy szczoteczki jest ograniczony do 2 minut, co jest czas czyszczenia, polecany przez ekspertów. Jeśli chcesz kontynuować czyszczenie, wystarczy włączyć szczoteczkę ponownie.

Czyszczenie każdej części jamy ustnej (kwadranty) powinno trwać w przybliżeniu 30 sekund (rys. 3); po upływie tego czasu na zmianę kwadrantu zwróci uwagę krótka przerwa w pracy szczoteczki.

Sterowanie przyciskiem włączenia/przełączenia trybu A1

Pierwsze naciśnięcie przycisku włączy szczoteczkę w trybie **C**. Jeżeli w ciągu 3 sekund naciśniesz znowu przycisk, spowoduje to przełączenie do trybu szczoteczki **S**. Ponowne naciśnięcie w ciągu 3 sekund spowoduje przełączenie do trybu **M**. Następne naciśnięcie spowoduje wyłączenie szczoteczki. Szczoteczka również włącza się po naciśnięciu przycisku (**A1**) i w trybie **C/S** po upływie 3 sekund od jego aktywacji.

Tryby czyszczenia:

- 1) Tryb **C** - intensywny tryb standardowy do rutynowego czyszczenia zdrowych zębów,
- 2) Tryb **S** - delikatny tryb dla wrażliwych zębów lub części ust; zaleca się stosować przy podwyższonej wrażliwości zębów, odstłoniętych szyjkach zęba, paradontozie, implantatach dentystrycznych i innych protezach,
- 3) Tryb **M** - Tryb pulsacyjny do delikatnego masażu dziąseł.

Aktivace zvoleného režimu je signalizována rozsvícením jejího indikátoru (**A2**).

Lampa odkażająca UV

Częścią składową stacji ładującej (**C**) jest komora dezynfekcyjna, w której odbywa się za pomocą światła UV dezynfekcja użytych szczoteczek do zębów (**B**). Światło UV może zabić 99,9 % bakterii, które mogą powodować problemy w ustach. Komora dezynfekcyjna jest chroniona przez specjalne drzwi (**C2**) ze szkłem ochronnym, dzięki któremu można kontrolować działanie światła UV. Na występki na szczoteczki (**C3**) nałożyć użyte szczoteczki (**B**) szczecinkami w kierunku lampy UV. Lampa dezynfekująca włącza się przez zamknięcie drzwi ochronnych (**C2**), gdy stacja ładująca (**C**) jest podłączona do sieci elektrycznej lub przez podłączenie stacji ładującej (**C**) do sieci elektrycznej, jeżeli drzwi ochronne są zamknięte. Lampa UV świeci około 10 minut, a następnie automatycznie się wyłącza.

Uwaga

- Lampa UV ma długą trwałość, jednak, jeżeli nie świeci lub jest uszkodzona, należy skontaktować się z autoryzowanym centrum serwisowym w celu wymiany UV.
- Światło UV może być trudne do zauważenia w dobrze oświetlonych pomieszczeniach.

IV. CZYSZCZENIE I KONSERWACJA

Przed konserwacją stacji ładującej (C), najpierw trzeba odłączyć ją od prądu. Końcówkę szczoteczki (B1) i korpus szczoteczki (A) spłukać pod bieżącą wodą. Korpus szczoteczki otrzeć wilgotną ściereczką. **W celu utrzymania maksymalnej higieny szczoteczkę (B) po każdym użyciu zdezynfekować za pomocą lampy UV!** Również użyć wilgotnej szmatki do stacji ładującej oraz kabla. Korpusu szczoteczki (A) ani stacji ładującej (C) nie zanurzać nigdy w wodzie. Do czyszczenia nigdy nie używać również zmywarki! Przed ponownym użyciem należy korpus szczoteczki (A) i stację ładującą (C) oraz kabel pozostawić do wyschnięcia.

Przechowywanie

Urządzenie wraz ze wszystkimi akcesoriami przechowywać w suchym wolnym od kurzu i bezpiecznym miejscu niedostępnym dla dzieci i osób nieodpowiedzialnych. Szczoteczki mogą być przechowywane w komorze dezynfekcyjnej.

V. EKOLOGIA



Jeżeli tylko pozwoliły na to rozmiary, na wszystkich elementach wydrukowano znaki materiałów zastosowanych do produkcji opakowań, komponentów i wyposażenia, jak również ich przetwarzania wtórnego. Symbole umieszczone na produktach lub w załączonej dokumentacji oznaczają, że zastosowanych elementów elektrycznych lub elektronicznych nie można poddawać utylizacji wraz z odpadem komunalnym. Produkt należy odnieść do specjalnych punktów zbiorczych, w których będą przyjęte bez opłaty. Dzięki poprawnej utylizacji pomogą Państwo zachować cenne źródła i pomogą w profilaktyce ewentualnych negatywnych wpływów na środowisko naturalne i zdrowie ludzkie.

Celem uzyskania innych, szczegółowych informacji dotyczących utylizacji należy zwrócić się do najbliższego urzędu lub punktu zbiorczego. Niewłaściwy sposób utylizacji urządzenia może podlegać karze – zgodnie z przepisami krajowymi i międzynarodowymi. Urządzenie jest wyposażone w akumulator Li-ion o długiej żywotności. W celu ochrony środowiska naturalnego jest konieczne po zakończeniu okresu użytkowania urządzenia, baterię usunąć w odpowiedni sposób i za pośrednictwem specjalnej sieci, urządzenie i akumulator bezpiecznie usunąć. Aby uzyskać więcej informacji skontaktuj się z lokalnego biura lub najbliższego punktu zbioru.

Wymowanie akumulatora

Wyjąć akumulator z urządzenia tylko po jego zupełnym rozładowaniu (tj. pozostawić włączone urządzenie tak długo, aż do jego zatrzymania).

Wymowanie akumulatora pokazano na rys. 4:

1. Za pomocą śrubokręta zdjąć osłonę śrub i poluzować pokrywę.
2. Chwycić korpus szczoteczki (A) górną stroną w dół, nacisnąć część ładującą (patrz strzałki na rys.), usunąć 2 haczyki trzymające wewnętrzne komponenty korpusu szczoteczki (A).
3. Za pomocą śrubokręta wyjąć akumulator z obudowy.

VI. DANE TECHNICZNE

Napięcie (V)	podano na tabliczce znamionowej urządzenia
Waga ok. (kg)	0,47
Klasa izolacyjna (produkt) / (adapter)	III./II.
Wymiary produktu (mm)	250 x 30 x 30

Zmiana specyfikacji technicznych i akcesoriów w zależności od modelu produktu jest zastrzeżona przez producenta. Wymiana elementów, które wymagają ingerencji do części elektrycznej urządzenia może wykonać wyłącznie specjalistyczny serwis! Nie dotrzymanie wskazówek producenta powoduje utratę prawa do napraw gwarancyjnych!

OSTRZEŻENIA I SYMBOLE UŻYTE NA URZĄDZENIACH, OPAKOWANIACH LUB W INSTRUKCJI:

HOUSEHOLD USE ONLY – Tylko do zastosowania w gospodarstwie domowym.

DO NOT IMMERSE IN WATER OR OTHER LIQUIDS – Nie zanurzać do wody lub innych cieczy.



TO AVOID DANGER OF SUFFOCATION, KEEP THIS PLASTIC BAG AWAY FROM BABIES AND CHILDREN. DO NOT USE THIS BAG IN CRIBS, BEDS, CARRIAGES OR PLAYPENS. THIS BAG IS NOT A TOY. –

Niebezpieczeństwo uduszenia. Tego worka nie należy używać w kołyskach, łóżeczkach, wózkach lub kojcach dziecięcych. Torebkę z PE położyć w miejscu będącym poza zasięgiem dzieci. Torebka nie służy do zabawy!

Symbol  oznacza OSTRZEŻENIE

eta 1707**BEDIENUNGSANLEITUNG**

Sehr geehrter Kunde, wir danken Ihnen für den Kauf unseres Produktes. Bewahren Sie diese Anleitung gemeinsam mit dem Garantieschein, dem Kassenbeleg und nach Möglichkeit auch mit der Verpackung gut auf.

I. SICHERHEITSHINWEISE UND WARNUNGEN

- Betrachten Sie die Bedienungsanleitung als Bestandteil des Gerätes und leiten Sie Diese an jeden Benutzer des Gerätes weiter.
- Das Gerät darf nur an Wechselstrom mit 100 - 240 Volt angeschlossen werden.
- **Dieses Produkt ist nicht für Kinder unter 3 Jahren bestimmt. Kinder im Alter von 3 bis 14 Jahren und Personen mit eingeschränkter körperlicher, sensorischer oder geistiger Leistungsfähigkeit können diese Zahnbürste verwenden, wenn sie unter Beaufsichtigung sind oder belehrt wurden, wie das Gerät auf sichere Weise zu verwenden ist und auf mögliche Gefahren hingewiesen wurden. Kinder dürfen nicht mit dem Gerät spielen. Die Reinigung und Wartung kann von Kindern über 8 Jahren unter Beaufsichtigung durchgeführt werden. Kinder unter 8 Jahren müssen von dem Gerät und seiner Anschlussleitung ferngehalten werden.**
- Die Ladestation soll nur für den Ladevorgang an die Stromversorgung angeschlossen sein. Bei allen anderen Vorgängen wie z.B. Reinigung und Gebrauch ist die Ladestation vom Netz zu trennen.
- Verwenden Sie das Gerät niemals, wenn es eine beschädigte Ladestation oder Zuleitung oder Gabel hat, wenn es nicht richtig funktioniert, es fiel zu Boden oder die Ladestation fiel ins Wasser. In solchen Fällen bringen Sie das Gerät in eine autorisierte Servicewerkstatt, um dort seine Sicherheit und die Funktionalität zu überprüfen.
- Wenn die Anschlussleitung dieses Gerätes beschädigt ist, muss sie durch den Hersteller, von dessen Servicewerkstatt oder einer ähnlich qualifizierten Person ersetzt werden, um Gefährdungen zu vermeiden.

- Die angeschlossene Ladestation darf nicht an Orten verwendet werden, an denen sie ins Wasser fallen könnte (z.B. an Badewanne, Waschbecken oder Pool). Sollte das Gerät bzw. die Ladestation dennoch ins Wasser gefallen sein, ziehen Sie nichts heraus! Ziehen Sie zuerst den Stecker aus der Steckdose und dann entfernen erst danach die Geräte aus dem Wasser. Bringen Sie das Gerät in solchen Fällen zu einem Fachservice.
- Installieren Sie zur Absicherung eines ergänzenden Schutzes in die elektrische Verteilung des Bads einen Stromschutzschalter (RCD) mit einem Nennschaltstrom, der 30 mA nicht übersteigt. Fragen Sie einen Revisionstechniker, eventuell einen Elektriker.
- Wenn die UV-Lampe beschädigt ist, verlassen Sie den Raum sofort mindestens für 30 Minuten und lüften anschließend gut durch. Berühren Sie das Quecksilber nicht mit ungeschützten Händen (Besondere Vorsicht ist bei Schwangeren geboten schwangere Frauen!).
- Wenn das UV-Licht dauerhaft auch bei geöffneter Tür brennt, trennen Sie die Ladestation sofort von der Stromversorgung. Das Gerät benutzen Sie nicht und bringen es zu einem Service zum Überprüfen der richtigen Funktion. Verfahren Sie gleich, wenn die Tür oder ihr Glas beschädigt ist. Es besteht die Gefahr einer direkten UV-Lichteinwirkung. Die Tür ist speziell dafür ausgelegt, UV-Licht zu blockieren. Sie muss also sauber, unbeschädigt und funktionsfähig bleiben.
- Berühren Sie das UV-Licht nicht während des Betriebs (oder noch kurz danach), da es heiß ist.
- Um eine Überbelichtung mit UV-Licht zu vermeiden, müssen Personen und Haustiere einen Mindestabstand von 30 cm zur Ladestation einhalten. Schauen Sie niemals direkt in das UV-Licht und halten Sie Ihr Gesicht oder Ihre Haut fern, wenn es eingeschaltet ist. UV-Licht kann Verbrennungen in Augen und Haut verursachen.
- Nach dem Gebrauch desinfizieren Sie die Bürsten mit einem UV-Desinfektionsmittel. Andernfalls kann sich Ihre Gesundheit verschlechtern.
- Das Gerät ist nur für den privaten Gebrauch im Mundraum bestimmt. Es ist nicht zur kommerziellen Nutzung, z.B. in Zahnarztpraxen oder anderen Gesundheitseinrichtungen, bestimmt. Die Ladestation ist nur für dieses Gerät. Verwenden Sie es nicht für andere Zwecke. Verwenden Sie zum Laden keine andere Ladestationen (z. B. von einem anderen Gerät).
- Verwenden Sie es nicht im Außenbereich oder in der Umgebung mit dem Aerosol (z. B. Sprays) oder mit dem Sauerstoff.
- Verwenden Sie die Ladestation nicht während des Badens.

- Die Garantie von 24 Monaten bezieht sich nicht auf die Verringerung der Nutzkapazität des Akkumulators aufgrund seiner Verwendung oder des Alters. Die Nutzkapazität verringert sich in Abhängigkeit von der Verwendungsweise des Akkumulators.
- Stecken Sie den Stecker der Anschlussleitung nicht mit nassen Händen in die elektrische Steckdose und ziehen Sie ihn nicht an der Anschlussleitung aus der elektrischen Steckdose!
- **Tauchen Sie die Ladestation niemals in Wasser oder andere Flüssigkeiten (noch teilweise) und nicht unter fließendem Wasser waschen!**
- Setzen Sie das Gerät oder das Zubehör nicht in Körperöffnungen außer in die Mundhöhle ein.
- Verwenden Sie das Gerät nicht zur Behandlung von Tierzähnen.
- Verwenden Sie die Ladestation nur in horizontaler Position und fern von Wärmequellen (z.B. Ofen, Kamin, Wärmestrahler).
- Reinigen Sie das Zubehör nach Gebrauch immer.
- Lassen Sie das Gerät nicht ohne Aufsicht, wenn es eingeschaltet ist.
- Setzen Sie den Akkumulator niemals höheren Temperaturen als 50 °C und sehr niedrigen Temperaturen unter 10 °C aus. Laden Sie den Akkumulator nie bei direkter Sonneneinstrahlung oder in der Nähe von Wärmequellen.
- Während des normalen Betriebs werden die Akkumulatorbatterien nicht herausgenommen. Nehmen Sie die Akkus nur heraus, wenn das Gerät entsorgt werden soll (siehe Absatz V. UMWELT).
- Beim Laden des Akkumulators wird das Gerät warm, was ein völlig normaler Zustand ist.
- Führen Sie das Laden des Akkumulators bei normaler Zimmertemperatur durch.
- Schützen Sie das Gerät gegenüber Staub, Feuchtigkeit, Chemikalien und großen Temperaturveränderungen.
- **ACHTUNG** – Das Gerät ist nicht für eine Benutzung bzw. Steuerung mittels eines externen Zeitschalters, einer Fernbedienung oder irgendeines anderen Bauteils bestimmt, das das Gerät automatisch ein- und ausschaltet. Da die Gefahr einer Brandentstehung existiert, wenn das Gerät abgedeckt oder falsch zum Zeitpunkt der Inbetriebnahme platziert wäre.
- Reparieren Sie nicht das Gerät selbst.

SPEZIELLE SICHERHEITSHINWEISE

- Wenn Sie bei der Zahnreinigung starke Beschwerden oder Schmerzen im Mund empfinden, verwenden Sie das Gerät nicht mehr und wenden sich einen Zahnarzt. Wenn Ihre Zahnpasta Peroxid, Speisesoda oder anderes Bicarbonat enthält (oft bei Bleich-Zahnpaste), reinigen Sie die Bürste und den Griff nach dem Gebrauch gründlich.
- Verwenden Sie das Gerät nicht bei Kindern oder unmündigen Personen.
- Wenden Sie sich an Ihren behandelnden Zahnarzt, bevor Sie das Gerät verwenden, wenn Sie vor kurzer Zeit eine Zahn- oder Zahnfleischoperation hatten, in den letzten 2 Monaten starke Zahnprobleme hatten,

- umfangreichen Behandlungen unterzogen wurden oder wenn Sie Zahnprobleme (Karies, lose Füllungen etc.) vermuten.
- Wenn gesundheitliche Probleme auftreten, verwenden Sie das Gerät nicht weiter und fragen Ihren Arzt um Rat (z. B. starke Blutung).
 - Das Gerät erfüllt die Sicherheitsnormen für elektromagnetische Geräte. Wenn Sie jedoch eines der folgenden Geräte verwenden: Schrittmacher, Elektrokardiograph oder ein anderes medizinisches Gerät, das im Körper implantiert ist, fragen Sie vor der Verwendung Ihren Arzt oder den Hersteller des implantierten Geräts.
 - Verwenden Sie aus Hygienegründen nur eine Bürste pro Person. Infektionen oder Entzündungen in der Mundhöhle können auftreten.
 - Die Anschlussleitung des Gerätes darf nicht durch scharfe oder heiße Gegenstände, offenes Feuer beschädigt sein, sie darf nicht in Wasser getaucht und auch nicht über scharfe Kanten gebogen werden.
 - Bei der begründeten Notwendigkeit der Verwendung einer Verlängerungsleitung ist es nötig, dass sie nicht beschädigt ist und gültigen Normen entspricht.
 - Kontrollieren Sie regelmäßig den Zustand der Anschlussleitung des Gerätes.
 - Damit die Sicherheit und die richtige Funktion des Gerätes gesichert sind, verwenden Sie nur originale Ersatzteile und durch den Hersteller genehmigtes Zubehör.
 - Verwenden Sie diese Gerät einschließlich dessen Zubehör nur zu dem Zweck, für den es bestimmt ist und wie es in dieser Anleitung beschrieben ist. Verwenden Sie das Gerät niemals für einen anderen Zweck.
 - Der Hersteller haftet nicht für Schäden, die durch falschen Gebrauch des Geräts und/oder Zubehörs verursacht werden (z.B. Verletzung, u.ä.). Im Fall der Nichteinhaltung der obig angeführten Sicherheitshinweise erlischt die Garantie.

II. BESCHREIBUNG DER BEDIENELEMENTE

A – Bürstenkörper

- A1 – Taste Ein/Aus + Umschaltung des Programms (POWER; ON/OFF)
- A2 – Aktivitätsanzeige
- A3 – Ladekontrollleuchte

B – Bürstenkopf (2x)

- B1 – Bürstenkopf
- B2 – Farbring

C – Ladeständer mit UV-Desinfektion

- C1 – UV-Licht
- C2 – Schutztür
- C3 – Bürstenaufsätze
- C4 – Ausgang für Ladestation
- C5 – Anschlussleitung

D – Abschließbares Etui

Hinweise: Ersatzköpfe käuflich erwerbbar (ETA070790100 mittlere Härte; ETA 070790200 weich).

III. INBETRIEBNAHME

Entfernen Sie sämtliches Verpackungsmaterial, nehmen das Gerät sowie das Zubehör heraus. Waschen Sie vor dem ersten Gebrauch die Teile, die in Berührung mit der Mundhöhle, in sauberen warmen Trinkwasser ab.

LADEN DES AKKUMULATORS

Dieses Gerät ist mit einem kontaktlosen Ladesystem ausgestattet, das nach dem Prinzip der Energieübertragung durch ein elektromagnetisches Feld arbeitet. Daher ist keine direkte Verbindung zum Netzkabel erforderlich, Laden ist einfacher und dank Isolation (IPX7) sicherer.

Verbinden Sie zuerst die Ladestation mit dem Stromnetz und setzen Sie dann den Bürstenkörper **A** auf den walzenförmigen Vorsprung **C4** in die Ladestation **C**. Der Ladevorgang wird durch die Kontrollleuchte **A3** angezeigt. Um den Akku vollständig aufzuladen, muss das Gerät ca. 11 Stunden aufgeladen werden. Bei einer, bei Verwendung 2x pro Tag und 2 Minuten Dauer hält die Akkuladung ca 1,5 Monaten.

Hinweis: Sie können die Zahnbürste zwar nach dem vollständigem Entladen aufladen, es wird jedoch empfohlen, sie in regelmäßigen Abständen aufzuladen, um die optimale Lebensdauer der Batterie zu gewährleisten (z.B. nach 2-3 Wochen).

Die Ladestation können Sie in den folgenden Varianten verwenden (Bild 2):

- Ladestation selbst (mehr raumsparend, für Reisen geeignet),
- Ladestation im stabilen Ständer (höhere Stabilität, geeignet für den Heimgebrauch).

Hinweise

- Die Ladekontrollleuchte **A3** leuchtet auch, wenn der Akku vollständig aufgeladen ist.
- Beim ersten Laden oder wenn das Gerät länger als 3 Monate nicht aufgeladen wurde, muss das Gerät 24 Stunden lang aufgeladen werden.
- **Überschreiten Sie die empfohlene Ladezeit (11 Stunden) nicht, wenn Sie regelmäßig laden!**
- Die Ladestation dient auch als Ständer, auf den Sie nach Gebrauch eine Bürste stellen können. Stecken Sie sie jedoch nicht in die Steckdose, wenn Sie die Bürste nicht laden möchten. Die Ladestation lassen Sie nicht dauerhaft an der Stromversorgung angeschlossen!
- Das Gerät erwärmt sich während des Ladens leicht, das ist aber normal und kein Mangel.
- Die Betriebszeit ist nur Orientierungszeit und hängt vom Zustand des Akkus, der Umgebungstemperatur, dem Akku-Alter der Lademethode usw. ab.

GEBRAUCH

Verbinden Sie die Bürste **B** vor dem Gebrauch mit dem Bürstenkörper **A** (siehe Bild 1). Zwischen dem Bürstenkörper **A** und dem Farbring **B2** bleibt eine kleine Lücke, das ist kein Mangel. Gehen Sie in umgekehrter Reihenfolge vor, um die Bürste zu entfernen. Schalten Sie das Gerät nicht ein, wenn keine Bürste aufgesetzt ist!

Befeuchten Sie die Bürste und tragen Sie eine kleine Menge Zahnpasta auf. Dann legen Sie die Bürste auf die Zähne in einem leichten Winkel zum Zahnfleisch bei (siehe Bild 3) und schalten Sie ein beliebiges Programm mit der Taste **A1** ein. Mit dem leichtem Druck bewegen Sie die Bürste langsam an den Zähnen hin und her. Für jeden Zahn verwenden Sie ca. 2-3 Sekunden.

Der Betrieb ist auf 2 Minuten begrenzt, der von Experten empfohlen ist. Wenn Sie mit der Reinigung fortfahren möchten, schalten Sie einfach die Bürste wieder ein. Das Reinigen jedes Teils Ihres Mundes sollte ungefähr 30 Sekunden (siehe Bild 3) dauern; eine kurze Unterbrechung des Betriebs signalisiert Ihnen das 30 Sekunden Intervall.

Bemerkungen

- Wenn das Ihre erste Schallzahnbürste ist und Sie keine Erfahrung mit dieser Reinigungstechnologie haben, kann es einige Zeit dauern, sich an bestimmte Vibrationen (Kribbeln) zu gewöhnen.
- Die meisten Benutzer fügen jedoch hinzu, dass sie sich nach ein paar Reinigungen schnell daran gewöhnt haben.
- Üben Sie keinen großen Druck auf die Zähne aus.
- Die Bürste können Sie auch verwenden, wenn Sie eine festsitzende Zahnspange, Implantate, Kronen usw. haben. Bei der Verwendung von Zahnspangen wird die Bürste schneller abgenutzt.
- Nach 3 Monaten empfehlen wir, die Bürste **B** durch eine Neue zu ersetzen. Ersetzen Sie die Bürste früher, wenn Sie eine erhebliche Abnutzung oder Beschädigung vorfinden.

Bedienung der Taste **A1** (Ein/Aus Programmeinstellung)

Das erste Drücken der Taste schaltet die Bürste in das Reinigungsprogramm **C** ein. Wenn Sie die Taste innerhalb von 3 Sekunden erneut drücken, wechselt die Bürste in Programm **S**. Drücken Sie innerhalb von 3 Sekunden erneut, um in das Programm **M** zu wechseln. Mit dem nächsten drücken schalten Sie die Bürste aus.

Reinigungsprogramme:

1) Programm **C** – Standard-Programm für eine normale Zahnreinigung.

- 2) Programm **S** – Schonendes Programm für empfindliche Zähne oder Mundteile; wir empfehlen bei erhöhter Dieses Zahnpflichtigkeit, freien Zahnhälsen, Parodontosen, Implantate und weiteren Zahnersatzes benutzen.
- 3) Programm **M** – Pulsierendes Programm für eine schonende Massage von Zahnfleisch.

Die Aktivierung des ausgewählten Programmes wird durch das Aufleuchten der Kontrollleuchte angezeigt **A2**.

UV-Desinfektion

Bestandteil der Ladestation **C** ist auch eine Desinfektionskammer, in der die UV-Lichtdesinfektion gebrauchter Zahnbürsten **B** läuft. Das UV-Licht kann bis zu 99,9 % der Bakterien vernichten, die die Probleme in der Mundhöhle verursachen können. Die Desinfektionskammer ist durch eine spezielle Tür **C2** mit Schutzglas geschützt, durch die Sie die UV-Lichtaktivität kontrollieren können. Setzen Sie die gebrauchten Bürsten **B** auf die Ausgänge für Bürste **C3** mit den Borsten in Richtung zu der UV-Lampe. Aktivieren Sie die Desinfektion einfach durch Schließen der Schutztür **C2**, wenn die Ladestation **C** an das Stromnetz angeschlossen ist (wenn die Schutztür geschlossen ist). Das UV-Licht schaltet sich nach 10 Minuten aus.

Hinweis

- UV-Licht hat lange Lebensdauer, aber wenn die Lampe nicht mehr leuchtet oder bricht, wenden Sie sich an einen autorisierten Service. In gut beleuchteten Räumen ist das UV-Licht schwerer zu erkennen.

IV. WARTUNG

Trennen Sie die Ladestation C vor der Wartung vom Netz. Reinigen Sie die Bürste B nach jedem Gebrauch, um eine maximale Hygiene zu gewährleisten! Spülen Sie den Bürstenkopf **B1** und den Bürstenkörper **A** unter fließendem Wasser ab, dann wischen Sie den Bürstenkörper mit einem feuchten Tuch ab. Bürsten **B** desinfizieren Sie nach jedem Gebrauch in UV-Licht! Die Bürsten können Sie in der Desinfektionskammer aufbewahren. Mit einem feuchten Tuch wischen Sie auch die Ladestation und das Kabel ab. Tauchen Sie den Bürstenkörper **A** oder die Ladestation **C** niemals ins Wasser. Zur Reinigung verwenden Sie keine Spülmaschine und den Bürstenkopf waschen Sie nicht bei Wassertemperaturen über 65 °C! Lassen Sie den Bürstenkörper **A** und die Ladestation **C** vor der Wiederverwendung gründlich trocknen.

Lagern Sie das Gerät einschließlich sämtlichen Zubehörs ordentlich gereinigt an einem trockenen, staubfreien und sicheren Ort, außerhalb der Reichweite von Kindern und unbefugten Personen.

V. UMWELTSCHUTZ



Sofern es die Maße zuließen, sind alle Teile des Gerätes, die Verpackung, Komponenten und das Zubehör mit dem verwendeten Material sowie auch deren Recycling gekennzeichnet. Die am Produkt oder in der Begleitdokumentation aufgeführten Symbole bedeuten, dass die verwendeten elektrischen bzw. elektronischen Produkte nicht zusammen mit kommunalem Abfall entsorgt werden dürfen. Geben Sie ihn für eine richtige Entsorgung in dafür bestimmten Wertstoffsammelstellen ab, wo er kostenlos entgegengenommen wird. Durch eine richtige Entsorgung dieser Produkte tragen Sie dazu bei, wertvolle Rohstoffe zu erhalten und vorbeugend negative Auswirkungen auf die Umwelt und die menschliche Gesundheit zu vermeiden, was die Folgen einer falschen Entsorgung von Abfällen sein könnten. Zum Schutz der Umwelt ist erforderlich, nach Ablauf der Lebensdauer des Geräts den leeren Akkumulator auszubauen und auf geeignete Art und Weise mithilfe der dafür bestimmten speziellen Altstoffhandelsnetze, samt Gerät sicher zu entsorgen. Fordern Sie weitere Einzelheiten von Ihrer örtlichen Behörde bzw. von der nächstliegenden Wertstoffsammelstelle an. Bei einer falschen Entsorgung dieser Art von Abfall können im Einklang mit den nationalen Vorschriften Geldstrafen verhängt werden. Entsorgen Sie die Batterie niemals durch verbrennen!

Entnahme des Akkumulators

Die Akkumulatoren beinhalten Stoffe, welche die Umwelt verschmutzen können. Entnehmen Sie die Akkumulatoren aus dem Gerät nur nach vollständigem Entleeren. Gehen Sie bei der Demontage des Gerätes und der Entnahme der Akkumulatoren nach den in der Abb. 4:

1. Mit einem Schraubenzieher entfernen Sie die Schraubenabdeckung und lockern sie.
2. Ergreifen Sie den Körper der Bürste **A** mit der Oberseite nach unten, drücken Sie das Ladeteil (siehe Pfeile im Bild) und entnehmen die 2 Häkchen, die die inneren Komponenten halten.
3. Mit dem Schraubenzieher entnehmen Sie nachfolgend die Akkumulatoren.

VI. TECHNISCHE DATEN

Spannung (V)	angegeben auf dem Typenschild des Gerätes
Gewicht (kg)	0,47 kg
Gerät der Schutzklasse / Ladeständer	III./II.
Abmessungen (ca. LängexTiefexHöhe) (mm)	250 x 30 x 30 / 150 x 75 x 130

Jeder Austausch von Teilen, der Eingriffe in die Elektroteile des Gerätes mit sich bringt, muss von einer Fachwerkstatt durchgeführt werden! Ein Verstoß gegen diese Anweisungen des Herstellers zieht den Verlust der Garantie nach sich!

Änderungen im Sinne des technischen Fortschrittes behalten wir uns vor.

**AUF DEM GERÄT, DEN VERPACKUNGEN ODER IN DER ANLEITUNG
VERWENDETE HINWEISE UND SYMBOLE.**

*HOUSEHOLD USE ONLY – Nur für den Hausgebrauch bestimmt,
DO NOT IMMERSE IN WATER OR OTHER LIQUIDS – Nicht ins Wasser oder
andere Flüssigkeiten tauchen.*



*TO AVOID DANGER OF SUFFOCATION, KEEP THIS
PLASTIC BAG AWAY FROM BABIES AND CHILDREN.
DO NOT USE THIS BAG IN CRIBS, BEDS,
CARRIAGES OR PLAYPENS. THIS BAG IS NOT*

*A TOY. Erstickungsgefahr. Verwenden Sie diesen Beutel nicht in Wiegen,
Kinderbetten, Kinderwagen oder Kindergittern. Legen Sie den PE-Beutel
außerhalb der Reichweite von Kindern ab. Der Beutel ist kein Spielzeug.*



VORSICHT

Hersteller/ Inverkehrbringer: ETA a.s., Křižíkova 148/34, Karlín, 18600 Praha 8
CZECH REPUBLIC

Service: Omega electric GmbH, Servicezentrale, Industriering 2, D- 04626
Schmölln.

Bei Fragen zu Reparaturen und Bestellung von Ersatzteilen und wenden Sie
sich bitte ebenfalls an unsere deutsche Servicezentrale:

Tel.: 034491/58860, Fax: 034491/5886189, Email: info@eta-hausgeraete.de

ZÁRUČNÍ LIST**ZÁRUČNÍ PODMÍNKY**

Na výrobek uvedený v tomto záručním listu je poskytována záruka po dobu dvacet čtyři měsíců od data prodeje spotřebiteli. Záruka se vztahuje na poruchy a závady, které v průběhu záruční doby vznikly chybou výroby nebo vadou použitých materiálů. Výrobek je možno reklamovat u prodejce, který výrobek prodal spotřebiteli nebo v autorizovaném servisu. Při reklamaci je nutné předložit: reklamovaný výrobek, originální nákupní doklad, ve kterém je zřetelně uveden typ výrobku a jeho datum prodeje spotřebiteli, případně tento řádně vyplněný záruční list. Záruka platí pouze tehdy, je-li výrobek používán podle návodu k obsluze a připojen na správné síťové napětí.

Spotřebitel ztrácí nárok na záruční opravu nebo bezplatný servis v případě:

- zásahu do přístroje neoprávněnou osobou.
- nesprávné nebo neodborné montáže výrobku.
- poškození přístroje vlivem živelné pohromy.
- používání výrobku pro jiné účely, než je obvyklé.
- používání výrobku k profesionální či jiné výdělečné činnosti.
- používání výrobku s jiným než doporučeným příslušenstvím.
- nesprávné údržby výrobku.
- nepravidelného čištění výrobků zejména v případě, kdy je závada způsobena zbytky potravin, vlasů, domovního prachu nebo jiných nečistot.
- vystavení výrobku nepříznivému vnějšímu vlivu, zejména vniknutím cizích předmětů nebo tekutin (včetně elektrolytu z baterií) dovnitř.
- mechanického poškození výrobku způsobeného nesprávným používáním výrobku nebo jeho pádem.

Pokud zboží při uplatňování vady ze strany spotřebitele bude zasíláno poštou nebo přepravní službou, musí být zabaleno v obalu vhodném pro přepravu tak, aby se zabránilo poškození výrobku přepravou.

Aktuální seznam servisních středisek naleznete na: www.eta.cz; Případné další dotazy zasílejte na info@eta.cz, nebo volejte +420 545 120 545.

Veškeré náležitosti uvedené v tomto záručním listu platí pouze pro výrobky nakoupené a reklamované na území České Republiky.

Typ výrobku:

Datum prodeje:

Výrobní číslo:

Razítko a podpis prodávajícího:

ZÁRUČNÉ PODMIENKY

Na výrobok uvedený v tomto záručnom liste je poskytovaná záruka na dobu dvadsaťštyri mesiacov od dátumu prevzatia tovaru spotrebiteľom. Ak má výrobok viesť do prevádzky iný podnikateľ než predávajúci, začne záručná doba plynúť až odo dňa uvedenia výrobku do prevádzky, pokiaľ kupujúci objednal uvedenie do prevádzky najneskôr do troch týždňov od prevzatia veci a riadne a včas poskytol na vykonanie služby potrebnú súčinnosť. Záruka sa vzťahuje na vady, ktoré v priebehu záručnej doby vznikli chybou výroby alebo chybou použitých materiálov.

Výrobok je možné reklamovať v ktorejkoľvek prevádzkarni predávajúceho ktorý výrobok predal spotrebiteľovi, v ktorej je prijatie reklamácie v zmysle zákona možné, alebo osoby oprávnenej výrobcom výrobku na vykonávanie záručných opráv.

Pri reklamácii je nutné predložiť: reklamovaný výrobok, originál nákupného dokladu, v ktorom je zreteľne uvedený typ výrobku a jeho dátum predaja spotrebiteľovi prípadne tento riadne vyplnený záručný list.

Výrobok je treba používať podľa návodu na obsluhu a musí byť pripojený na správne sieťové napätie.

Pokiaľ výrobok pri uplatňovaní poruchy zo strany spotrebiteľa bude zasielaný poštou alebo prepravnou službou, musí byť zabalený v obale vhodnom pre prepravu tak, aby sa zabránilo poškodeniu výrobku prepravou.

Aktuálny zoznam servisných stredísk nájdete na: www.eta.sk

Prípadné ďalšie dotazy zasielajte na info@eta.cz alebo volajte +420 545 120 545.

Všetky náležitosti uvedené v tomto záručnom liste platia len pre výrobky nakúpené a reklamované na území Slovenskej Republiky.

Typ prístroja:

Dátum predaja:

Výrobné číslo:

Pečiatka a podpis predajca:

KARTA GWARANCYJNA**WARUNKI GWARANCJI**

- 1) Niniejsza gwarancja dotyczy produktów produkowanych pod marką **ETA**, zakupionych w sklepach na terytorium Rzeczypospolitej Polskiej.
- 2) Okres gwarancji wynosi 24 miesiące od daty zakupu produktu.
- 3) Naprawy gwarancyjne odbywają się na koszt Gwaranta we wskazanym przez Gwaranta Autoryzowanym Zakładzie Serwisowym.
- 4) Gwarancją objęte są wady produktu spowodowane wadliwymi częściami i/lub defektami produkcyjnymi.
- 5) Gwarancja obowiązuje pod warunkiem dostarczenia do Autoryzowanego Zakładu Serwisowego urządzenia w kompletnym opakowaniu albo w opakowaniu gwarantującym bezpieczny transport wraz z kompletem akcesoriów oraz z poprawnie i czytelnie wypełnioną kartą gwarancyjną i dowodem zakupu (paragon, faktura VAT, etc.).
- 6) Autoryzowany Zakład Serwisowy może odmówić naprawy gwarancyjnej jeśli Karta Gwarancyjna nosić będzie widoczne ślady przeróbek, jeżeli numery produktów okaza się inne niż wpisane w karcie gwarancyjnej a także jeśli numer dokumentu zakupu oraz data zakupu na dokumencie różnią się z danymi na Karcie Gwarancyjnej.
- 7) Usterki ujawnione w okresie gwarancji będą usunięte przez Autoryzowany Zakład Serwisowy w terminie 14 dni roboczych od daty przyjęcia produktu do naprawy przez zakład serwisowy, termin ten może być przedłużony do 21 dni roboczych w przypadku konieczności sprowadzenia części zamiennych z zagranicy.
- 8) Gwarancją nie są objęte:
 - wadliwe działanie lub uszkodzenie spowodowane niewłaściwym użytkowaniem (np. znaczące zabrudzenie urządzenia, zarówno wewnątrz jak i na zewnątrz, zalanie płynami itp.) lub użytkowanie niezgodne z instrukcją obsługi i przepisami bezpieczeństwa
 - zużycie towaru przekraczające zakres zwykłego używania przez indywidualnego odbiorcę końcowego (zwłaszcza jeżeli był wykorzystywany do profesjonalnej lub innej czynności zarobkowej)
 - uszkodzenia spowodowane czynnikami zewnętrznymi (w tym: wylądowaniami atmosferycznymi, przepięciami sieci elektrycznej, środkami chemicznymi, czynnikami termicznymi) i działaniem osób trzecich
 - uszkodzenia powstałe w wyniku podłączenia urządzenia do niewłaściwej instalacji współpracującej z produktem
 - uszkodzenia powstałe w wyniku zalania wodą, użycia nieodpowiednich baterii (np. ładowanych powtórnie baterii nie będących akumulatorami)
 - produkty nie posiadające wypełnionej przez Sprzedawcę Karty Gwarancyjnej
 - produkty z naruszoną plombą gwarancyjną lub wyraźnymi oznakami ingerencji przez osoby trzecie (nie będące Autoryzowanym Zakładem Serwisowym lub nie działające w jego imieniu i nie będące przez niego upoważnionymi)
 - kable przyłączeniowe, piloty zdalnego sterowania, słuchawki, baterie
 - uszkodzenia powstałe wskutek niewłaściwej konserwacji urządzenia
 - uszkodzenia powstałe w wyniku zdarzeń losowych (np. powódź, pożar, klęski żywiołowe, wojna, zamieszki, inne nieprzewidziane okoliczności)
 - czynności związane ze zwykłą eksploatacją urządzenia (np. wymiana baterii)
 - zapisane na urządzeniu dane w formie elektronicznej (w szczególności Gwarant zastrzega sobie prawo do sformatowania nośników danych zawartych w urządzeniu, co może skutkować utratą danych na nich zapisanych)
 - **uszkodzenia (powodujące np. brak odpowiedzi urządzenia lub jego nie włączanie się) powstałe wskutek wgrania nieautoryzowanego oprogramowania.**
- 9) Jeżeli Autoryzowany Zakład Serwisowy stwierdzi, iż przyczyną awarii urządzenia są przypadki wymienione w pkt. 8 lub nie stwierdzi żadnego uszkodzenia, koszty serwisu oraz całkowite koszty transportu urządzenia pokrywa nabywca.

- 10) W wypadku wystąpienia wypadków wymienionych w pkt. 8 Autoryzowany Zakład Serwisowy wyceni naprawę urządzenia i na życzenie klienta może dokonać naprawy odpłatnej. Uszkodzenia urządzenia powstałe w wyniku wypadków opisanych w pkt. 8 powodują utratę gwarancji.
- 11) Wszelkie wadliwe produkty lub ich części, które zostały w ramach naprawy gwarancyjnej wymienione na nowe, stają się własnością Gwaranta.
- 12) W wypadku gdy naprawa urządzenia jest niemożliwa lub spowodowałaby przekroczenie terminów określonych w pkt. 7 a także kiedy naprawa wiązałaby się z poniesieniem przez Gwaranta kosztów niewspółmiernych do wartości urządzenia Gwarant może wymienić Klientowi urządzenie na nowe o takich samych lub wyższych parametrach. W razie niedostarczenia urządzenia w komplecie Gwarant może wymienić jedynie zwrócone części urządzenia lub dokonać zwrotu zapłaconej ceny jednak wówczas jest upoważniony do odjęcia kosztu części zużytych lub nie dostarczonych przez użytkownika (np. baterii, słuchawek, zasilacza) wraz z reklamowanym urządzeniem.
- 13) Okres gwarancji przedłuża się o czas przebywania urządzenia w Autoryzowanym Zakładzie Serwisowym.
- 14) W wypadku utraty karty gwarancyjnej nie wydaje się jej duplikatu.
- 15) Producent może uchylić się od dotrzymania terminowości usługi gwarancyjnej gdy zaistnieją zakłócenia w działalności firmy spowodowane nieprzewidywalnymi okolicznościami (tj. niepokoje społeczne, klęski żywiołowe, ograniczenia importowe itp).
- 16) Gwarancja nie wyklucza, nie ogranicza ani nie zawiesza praw konsumenta wynikających z niezgodności towaru z umową sprzedaży.
- 17) W sprawach nieuregulowanych niniejszymi warunkami mają zastosowanie przepisy Kodeksu Cywilnego.

Uszkodzenie wyposażenia nie jest automatycznie powodem dla bezpłatnej wymiany kompletnego urządzenia. Jeżeli reklamujesz słuchawkę, pilota, kable przyłączeniowe lub inne akcesoria NIE PRZYSYŁAJ całego urządzenia. Skontaktuj się ze sprzedawcą lub producentem w celu uzgodnienia sposobu przeprowadzenia procedury reklamacyjnej bez konieczności przesyłania całego kompletu do serwisu.

Kontakt w sprawach serwisowych: Digison Polska Sp. z o.o., Tel. (071) 3577027, Fax. (071) 7234552, internet: <http://www.digison.pl/sonline/>, e-mail: serwis@digison.pl

Nazwa:	Pieczęć i podpis sprzedawcy:
Data sprzedaży:	
Numer serii:	
1. Data Przyjęcia/Nr Naprawy/ Pieczęć i Podpis Serwisanta:	2. Data Przyjęcia/Nr Naprawy/ Pieczęć i Podpis Serwisanta:
3. Data Przyjęcia/Nr Naprawy/ Pieczęć i Podpis Serwisanta:	4. Data Przyjęcia/Nr Naprawy/ Pieczęć i Podpis Serwisanta:

eta

© DATE 11/5/2017

e.č.14/2017