

Brousek na nože • NÁVOD K OBSLUZE **CZ** 4-9

Brúska nožov • NÁVOD NA OBSLUHU **SK** 10-16

Knife sharpener • USER MANUAL **GB** 17-22

Késélező • KEZELÉSI ÚTMUTATÓ **H** 23-28

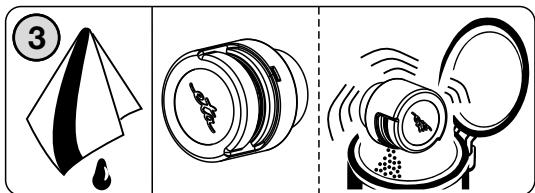
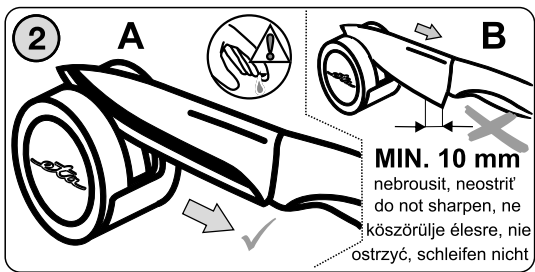
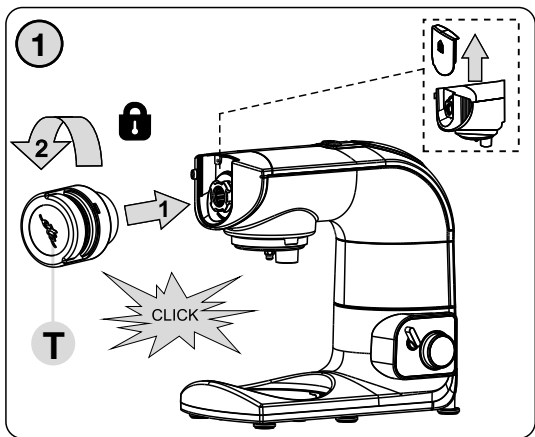
Szlifierka nożowa • INSTRUKCJA OBSŁUGI **PL** 29-34

Messerschleifer • BEDIENUNGSANLEITUNG **D** 35-42



20.4.2020

eta



Obrázky jsou pouze ilustrační / Obrázky sú len ilustračné /
Product images are for illustrative purposes only /
Illusztratív képek / Zdjęcia służą wyłącznie jako ilustracja /
Die Bilder dienen nur zur Orientierung

CZ	I. BEZPEČNOSTNÍ UPOZORNĚNÍ	4
	II. POPIS PŘÍSLUŠENSTVÍ (obr. 1)	7
	III. POKYNY K OBSLUZE	7
	IV. ÚDRŽBA (obr. 3)	8
	V. EKOLOGIE	9
	VI. TECHNICKÁ DATA	9
SK	I. BEZPEČNOSTNÉ UPOZORNENIA	10
	II. OPIS PRÍSLUŠENSTVA (obr. 1)	13
	III. POKYNY NA OBSLUHU	13
	IV. ÚDRŽBA (obr. 3)	14
	V. EKOLÓGIA	15
	VI. TECHNICKÉ ÚDAJE	15
GB	I. SECURITY ADVICE	17
	II. DESCRIPTION OF THE APPLIANCE (Fig. 1)	20
	III. OPERATING INSTRUCTIONS	20
	IV. MAINTENANCE (Fig. 3)	21
	V. ENVIRONMENT	21
	VI. TECHNICAL DATA	22
HU	I. BIZTONSÁGI FIGYELMEZTETÉS	23
	II. A KÉSZÜLÉK LEÍRÁSA (1. ábra)	26
	III. ELŐKÉSZÍTÉS A HASZNÁLATRA	26
	IV. KARBANTARTÁS (3. ábra)	27
	V. ÖKOLÓGIA	27
	VI. MŰSZAKI ADATOK	28
PL	I. OSTRZEŻENIA BEZPIECZEŃSTWA	29
	II. OPIS AKCESORIÓW (rys. 1)	32
	III. PRZYGOTOWANIE DO UŻYCIA	32
	IV. KONSERWACJA (rys. 3)	33
	V. EKOLOGIA	33
	VI. DANE TECHNICZNE	34
D	I. SICHERHEITSHINWEISE	35
	II. BESCHREIBUNG DES ZUBEHÖRS (Abb.1)	38
	III. BEDIENUNGSHINWEISE	38
	IV. WARTUNG (Abb. 3)	40
	V. UMWELTSCHUTZ	40
	VI. TECHNISCHE DATEN	41

Přídavný strojek ke kuchyňskému robotu ETA 0023
 Gratusino, ETA 0028 Gratus, ETA 0030 Meno,
 ETA 0033 Mezo, ETA 0034 Mezo II, ETA 0038 Gratus
 Kuliner, ETA 0128, ETA 1128 Gustus a mlýnku na
 maso ETA 2075 Ambo

eta 002899010 *Brousek na nože*

NÁVOD K OBSLUZE

Vážený zákazníku, děkujeme Vám za zakoupení našeho produktu. Před uvedením tohoto přístroje do provozu si velmi pozorně přečtěte návod k obsluze a tento návod spolu se záručním listem, pokladním dokladem a podle možností i s obalem a vnitřním obsahem obalu dobře uschovejte.

I. BEZPEČNOSTNÍ UPOZORNĚNÍ



- Instrukce v návodu považujte za součást spotřebiče a postupte je jakémukoliv dalšímu uživateli spotřebiče.
- Tento přídavný strojek nesmí být používán dětmi. Udržujte spotřebič a jeho přívod mimo dosah dětí. Tento přídavný strojek mohou používat osoby se sníženými fyzickými či mentálními schopnostmi nebo nedostatkem zkušeností a znalostí, pokud jsou pod dozorem nebo byly poučeny o používání spotřebiče bezpečným způsobem a rozumí případným nebezpečím. Děti si s přídavným strojkem nesmějí hrát.

- Před výměnou přídatného strojku nebo přístupných části, které se při používání pohybují, před montáží a demontáží, před čištěním a po ukončení činnosti, pohonnou jednotku strojku vypněte a odpojte od el. sítě vytažením vidlice napájecího přívodu z el. zásuvky!
- Vždy vypněte a odpojte pohonnou jednotku od napájení, pokud přídatný strojek necháváte bez dozoru.
- Přídatný strojek nenechávejte v chodu bez dozoru a kontrolujte ho po celou dobu použití!
- Nikdy nepoužívejte přídatný strojek, pokud nepracuje správně, pokud upadl na zem a poškodil se. V takových případech zanechte přídatný strojek do odborného servisu k prověření bezpečnosti a správné funkce.
- Přídatný strojek je určen pouze pro použití v domácnosti a podobné účely! Není určen pro komerční použití a pro používání v prostředích, jako jsou kuchyňky pro personál obchodů, kanceláří nebo farem, nebo v jiných pracovních prostředích. Příslušenství není určeno ani pro používání klienty v hotelech, motelech, zařízeních poskytujících nocleh se snídaní a jiných ubytovacích zařízeních.
- Přídatný strojek upevňujte a odnímejte jen tehdy, jeli pohonná jednotka vypnuta a vidlice napájecího přívodu odpojena od el. sítě.

- Příkladný strojek nenechávejte v chodu bez dozoru a kontrolujte ho po celou dobu použití!
- Nepřekračujte maximální dobu nepřetržitého chodu spotřebiče/pohonné jednotky!
- Než odejmete přídatný strojek z pohonné jednotky nechejte rotující části úplně zastavit.
- Příkladný strojek používejte pouze s pohonnou jednotkou / robotem určeným pro tento typ. Použití jiné pohonné jednotky / robota může představovat nebezpečí pro obsluhu.
- Nejdříve robot vypněte a teprve poté odklopte jeho multifunkční hlavu.
- Brousek nepoužívejte, pokud jsou brusné válečky poškozeny, pokud mají viditelné praskliny nebo trhliny.
- S bruskem nepracujte, pokud jste unaveni nebo pokud se nemůžete koncentrovat, nebo po požití alkoholu či léků.
- Dlouhé vlasy, volný oděv nebo doplňky a šperky mohou být zachyceny rotujícími částmi přídatného strojku. **Dbejte na to, aby se Vaše vlasy, oděv a doplňky se nedostaly do nebezpečné blízkosti rotujících částí!**
- **S nabroušenými noži, jako i s noži, které chcete brousit, zacházejte opatrně, hrozí nebezpečí zranění.**
- Dbejte, aby do kontaktu s otočným kolečkem a válečky přišlo jen ostří nože.
- **Do otočného kolečka nikdy nekládejte prsty!**
- **Brousek nepoužívejte na keramické / zoubkované nože, nůžky, dláta, sekyry ani jiné náčiní!**
- Příkladný strojek používejte pouze pro účel, pro který je určen tak, jak je popsáno v tomto návodu. Příkladný strojek nikdy nepoužívejte pro žádný jiný účel.
- VAROVÁNÍ: Při nesprávném používání spotřebiče, které není v souladu s návodem k obsluze, existuje riziko poranění.
- Případné texty v cizím jazyce a obrázky uvedené na obalech nebo výrobku, jsou přeloženy a vysvětleny na konci této jazykové mutace.

- Výrobce neodpovídá za škody a zranění způsobené nesprávným používáním přídatného strojeku (např. **poranění, pořezání**) a není odpovědný ze záruky za spotřebič v případě nedodržení výše uvedených bezpečnostních upozornění.

Bezpečnostní upozornění

Důkladně prostudujte a řiďte se také bezpečnostními pokyny, které jsou uvedeny v návodu k obsluze kuchyňského robotu nebo mlýnku na maso.

II. POPIS PŘÍSLUŠENSTVÍ (obr. 1)

T – Brousek na nože

III. POKYNY K OBSLUZE

Odstraňte veškerý obalový materiál, vyjměte brousek. Odstraňte všechny případné adhezivní fólie, samolepky nebo papír. **Brousek je vhodný pouze pro kuchyňské nože z ušlechtilé oceli a nerez.**

Montáž na multifunkční hlavu (obr. 1).

Zasuňte brousek **T**, do vývodu multifunkční hlavy robota pod úhlem asi 45° a potočením proti směru chodu hodinových ručiček jej zajistěte do vodorovné polohy (uslyšíte cvaknutí). Pro demontáž brousku stiskněte uvolňovací tlačítko, pootočte brouskem ve směru chodu hodinových ručiček a vysuňte ho z multifunkční hlavy.

Použití

Použijte rychlost **MAX**. Vložte ostří nože (část která je nejbliž k rukojeti) do brusné drážky, mírně přitlačte a pomalu tahněte nůž k sobě (obr. 2) přibližně 3 nebo 7 sekund. Zopakujte tento postup 3 až 5 krát a zkontrolujte výsledek broušení. Nůž bruste dle tvaru čepele, nevyvíjejte nadměrný tlak a zajistěte rovnoměrnou rychlost tahu. Nůž nenaklánějte do stran, při protahování ho udržujte kolmo v brusné drážce. Postup opakujte až dokud nedosáhnete požadované

nabroušení nože. Po skončení broušení pohonnou jednotku vypněte. Nůž umyjte v horké vodě s přidavkem saponátu, opláchněte čistou vodou a utřete do sucha.

POZOR:

- U typů nožů a sekáčků (viz obr. 2B) nebruste ostří až do konce čepele tj. k rukojeti!
- Nepoužívejte na čepele žádné brusné pasty, mazadla, oleje případně vodu.
- Před ostřením se ujistěte, zda je nůž čistý a suchý.
- Neměňte směr tahu nože, když je nůž v brusné drážce.
- Pro nabroušení velmi tupých nožů, nebo nožů s poškozeným ostřím je potřebné silnější broušení, proto vám doporučujeme svěřit broušení takových nožů do rukou odborníka, případně použít brusku s korundovým kotoučem.
- Dbejte na to, aby řezná hrana nožů nepřišla do styku s tvrdými předměty, které ji otupuje a tím snižují její účinnost.

IV. ÚDRŽBA (obr. 3)

Nepoužívejte drsné a agresivní čisticí prostředky! Brousek po použití otřete čistým vlhkým hadříkem. Keramické válečky nevyžadují žádnou údržbu. Pokud chcete odstranit prach, který se vznikl v průběhu broušení a nashromáždil se uvnitř brusku vyklepejte ho. **Neponořujte do vody! Dbejte na to, aby se do vnitřních částí nedostala voda!**

Brousek na nože skladujte řádně očištěný na suchém, bezprašném a bezpečném místě mimo dosah dětí a nesvéprávných osob.

Nedodržením pokynů výrobce zaniká právo na záruční opravu!

Případné další informace o spotřebiči a servisní síti získáte na infolince +420 545 120 545 nebo na internetové adrese www.eta.cz.

V. EKOLOGIE



Pokud to rozměry dovolují, jsou na všech kusech vytištěny znaky materiálů použitých na výrobu balení, komponentů a příslušenství, jakož i jejich recyklace. Uvedené symboly na výrobku nebo v průvodní dokumentaci znamenají, že použité elektrické nebo elektronické výrobky nesmí být likvidovány společně s komunálním odpadem. Za účelem jejich správné likvidace je odevzdejte na k tomu určených sběrných místech, kde budou přijaty zdarma. Správnou likvidací tohoto produktu pomůžete zachovat cenné přírodní zdroje a napomáháte prevenci potenciálních negativních dopadů na životní prostředí a lidské zdraví, což by mohly být důsledky nesprávné likvidace odpadů. Další podrobnosti si vyžádejte od místního úřadu nebo nejbližšího sběrného místa. Při nesprávné likvidaci tohoto druhu odpadu mohou být v souladu s národními předpisy uděleny pokuty.

VI. TECHNICKÁ DATA

Hmotnost cca (kg)	0,18
Otáčky brousku (max.)	200 ot. / min.


Změna technické specifikace vyhrazena výrobcem.

UPOZORNĚNÍ A SYMBOLY POUŽITÉ NA SPOTŘEBIČI, OBALECH NEBO V NÁVODU:



TO AVOID DANGER OF SUFFOCATION, KEEP THIS PLASTIC BAG AWAY FROM BABIES AND CHILDREN. DO NOT USE THIS BAG IN CRIBS,

BEDS, CARRIAGES OR PLAYPENS. THIS BAG IS NOT A TOY. Nebezpečí udušení. Nepoužívejte tento sáček v kolébkách, postýlkách, kočárcích nebo dětských ohrádkách. PE sáček odkládejte mimo dosah dětí. Sáček není na hraní.

Symbol  znamená UPOZORNĚNÍ

*Doplňkové príslušenstvo ku kuchynským robotom
ETA 0023 Gratussino, ETA 0028 Gratus, ETA 0030
Meno, ETA 0033 Mezo, ETA 0034 Mezo II, ETA 0038
Gratus Kuliner, ETA 0128, ETA 1128 Gustus
a mlynčeku na maso ETA 2075 Ambo.*

eta 002899010 Bruska nožov

NÁVOD NA OBSLUHU

Vážený zákazník, ďakujeme Vám za zakúpenie nášho produktu. Pred uvedením tohto prístroja do prevádzky, si veľmi pozorne prečítajte návod na obsluhu a tento návod spolu so záručným listom, dokladom o predaji a podľa možností aj s obalom a vnútorným vybavením obalu dobre uschovajte.

I. BEZPEČNOSTNÉ UPOZORNENIA



- Inštrukcie v návode považujte za súčasť spotrebiča a postúpte ich akémukoľvek ďalšiemu používateľovi spotrebiča.
- Tento prídavný strojček nesmie byť používaný deťmi! Udržujte ho mimo dosahu detí!
- Tento prídavný strojček môžu používať osoby so zníženými fyzickými, zmyslovými alebo mentálnymi schopnosťami alebo nedostatkom skúseností a znalostí, ak sú pod dozorom alebo boli poučené o používaní strojčka bezpečným spôsobom a rozumie prípadným nebezpečenstvom. Deti si s prídavným strojčekom nesmú hrať.

- Vždy vypnite a odpojte pohonnú jednotku od napájania, ak prídavný strojček nechávate bez dozoru.
- Pred výmenou prídavného strojčeka alebo prístupných častí, ktoré sa pri používaní pohybujú, pred montážou a demontážou, pred čistením alebo údržbou a po ukončení činnosti, vypnite pohonnú jednotku a odpojte od elektrickej siete vytiahnutím vidlice napájacieho prívodu z elektrickej zásuvky!
- Nikdy nepoužívajte prídavný strojček, ak nepracuje správne, ak spadol na zem a poškodil sa. V takých prípadoch zanešte prídavný strojček do odborného servisu na preverenie bezpečnosti a správnej funkcie.
- **Prídavný strojček je určený len na použitie v domácnostiach a podobné účely! Nie je konštruovaný pre komerčné používanie** a pre používanie v prostredí ako sú kuchynky pre personál obchodov, kancelárií alebo firiem, alebo v iných pracovných prostrediach. Strojček nie je určený ani pre používanie klientmi v hoteloch, motelloch, zariadeniach poskytujúcich nocľah s raňajkami a iných ubytovacích zariadení.
- Prídavný strojček upevňujte a odnímajte len vtedy, ak je pohonná jednotka vypnutá a vidlica napájacieho prívodu odpojená od el. siete.

- Prídavný strojček nenechávajte v činnosti bez dozoru a kontrolujte ho po celú dobu použitia!
- Neprekračujte maximálnu dobu nepretržitého chodu pohonnej jednotky / robota!
- Než odoberte prídavný strojček z pohonnej jednotky nechajte rotujúci nôž celkom zastať.
- Prídavný strojček používajte iba s pohonnou jednotkou / robotom určeným pre tento typ. Použitie iného príslušenstva môže predstavovať nebezpečenstvo pre obsluhu.
- Najskôr robot vypnite a až potom odklopte jeho multifunkčnú hlavu.
- Príslušenstvo nepoužívajte, ak sú brúsiace valčeky poškodené, ak majú viditeľné praskliny alebo trhliny.
- S brúskou nepracujte pokiaľ ste unavení alebo pokiaľ ste pod vplyvom omamných látok, alkoholu alebo liekov.
- Dlhé vlasy, voľný odev alebo doplnky a šperky môžu byť zachytené rotujúcimi časťami príslušenstva. Dbajte na to, aby sa Vaše vlasy, odev a doplnky sa nedostali do nebezpečnej blízkosti rotujúcich častí!
- **S nabrúsenými nožmi, ako aj s nožmi, ktoré idete brúsiť, zaobchádzajte opatrne, hrozí nebezpečenstvo zranenia.**
- Dbajte, aby do kontaktu s otočným kolieskom prišlo len ostrie noža.
- Do otočného kolieska nikdy nekladajte prsty!
- **Brúsku nepoužívajte na keramické / zúbkované nože, nožničky, dláta, sekery ani iné náradie!**
- Prídavný strojček používajte iba na účel, na ktorý je určený tak, ako je popísané v tomto návode. Príslušenstvo nikdy nepoužívajte na žiadny iný účel.
- VAROVANIE: Pri nesprávnom používaní prístroja, ktoré nie je v súlade s návodom na obsluhu, existuje riziko poranenia.
- Prípadné texty v cudzom jazyku a obrázky uvedené na obaloch, alebo výrobku, sú preložené a vysvetlené na konci tejto jazykovej mutácie.

- Výrobca nezodpovedá za škody spôsobené nesprávnym používaním doplnkového príslušenstva (napr. poranenie, porezanie) a nie je povinný poskytnúť záruku na spotrebič v prípade nedodržania zhora uvedených bezpečnostných upozornení.

Bezpečnostné upozornenia

Dôkladne preštudujte a riadte sa tiež bezpečnostnými pokynmi, ktoré sú uvedené v návode na obsluhu kuchynského robota alebo mlynčeku na mäso.

II. OPIS PRÍSLUŠENSTVA (obr. 1)

T — Brúska nožov

III. POKYNY NA OBSLUHU

Odstráňte všetok obalový materiál, vyberte spotrebič a príslušenstvo. Zo spotrebiča odstráňte všetky prípadné priľnavé fólie, nálepky alebo papier.

Brúska je hodná pre kuchynské nože z ušľachtilej ocele a nerez.

Montáž na multifunkčnú hlavu (obr. 1)

Zasuňte brúsku do vývodu robota pod uhlom asi 45° a pootočením proti smeru chodu hodinových ručičiek ho zaistíte do vodorovnej polohy (budete počuť cvaknutie). Na demontáž nastavca stlačte na robotu uvoľňovacie tlačidlo, pootočte nastavcom v smere chodu hodinových ručičiek a vysuňte ho z multifunkčnej hlavy.

Použitie

Použite rýchlosť **MAX**. Vložte ostrie noža (časť ktorá je najbližšie k rúčke) do otočného kolieska, mierne pritlačte a pomaly ťahajte nôž k sebe (obr. 2) približne 3 alebo 7 sekundy.

Zopakujte tento postup 3 až 5 krát a skontrolujte výsledok brúsenia. Nôž brúste podľa tvaru čepele, nevyvíjajte nadmerný tlak a zaistite rovnomernú rýchlosť. Nôž nenakláňajte do strán, pri preťahovaní ho udržiavajte kolmo v brúsnej drážke. Postup opakujte až kým dosiahnete požadované nabrúsenie noža. Po skončení brúsenia pohonnú jednotku vypnite. Nôž umyte v horúcej vode s prídavkom saponátu opláchnite čistou vodou a utrite do sucha.

POZOR:

- Pri typoch nožov a sekáčov (viď obr. 2B) nebrúste ostrie až do konca čepele tj. k rukoväti!
- Nepoužívajte na čepele žiadne brúsne pasty, mazadlá, oleje prípadne vodu!
- Pred ostrením sa uistite, či je nôž čistý a suchý.
- Nemeňte smer ťahania noža, keď je nôž v brúsnej drážke.
- Pre nabrúsenie veľmi tupých nožov, alebo nožov s poškodeným ostrím je potrebné silnejšie brúsenie, preto vám odporúčame zveriť brúsenie takýchto nožov do rúk odborníka prípadne použiť brusku s korundovým kotúčom.
- Dbajte na to, aby rezná hrana čepele alebo noža neprišla do styku s tvrdými predmetmi, ktoré ju otupujú a tým znižujú ich účinnosť.

IV. ÚDRŽBA (obr. 3)

Nepoužívajte drsné a agresívne čistiace prostriedky! Nadstavec po použití utrite čistou vlhkou handričkou. Keramické valčeky nevyžadujú žiadnu údržbu. Ak chcete odstrániť prach, ktorý vznikol v priebehu brúsenia a nazhromaždil sa vnútri brusky vyklepte ho.

Neponárajte brusku do vody! Dbajte na to, aby sa do vnútorných častí nedostala voda.

Brusku po očistení uložte na suchom, bezprašnom / bezpečnom mieste, mimo dosahu detí a nesvojprávnych osôb.

V. EKOLÓGIA



Ak to rozmery umožňujú, na všetkých dieloch sú vytlačené znaky materiálov, ktoré sú použité na obalový materiál, komponenty a príslušenstvo, ako aj na ich recyklovanie. Uvedené symboly na výrobku alebo v sprievodnej dokumentácii znamenajú, že použité elektrické alebo elektronické výrobky nesmú byť likvidované spoločne s komunálnym odpadom. Za účelom správnej likvidácie výrobku ho odovzdajte na určených zberných miestach, kde budú prijaté zdarma. Správnou likvidáciou tohto produktu pomôžete zachovať cenné prírodné zdroje a napomáhate prevencii potenciálnych negatívnych dopadov na životné prostredie a ľudské zdravie, čo by mohli byť dôsledky nesprávnej likvidácie odpadov. Ďalšie podrobnosti si vyžiadajte od miestneho úradu alebo najbližšieho zberného miesta. Pri nesprávnej likvidácii tohto druhu odpadu môžu byť v súlade s národnými predpismi udelené pokuty.

Nedodržaním pokynov výrobcu zaniká právo na záručnú opravu!

Prípadné ďalšie informácie o spotrebiči a aktuálnej servisnej sieti získate na na Infolinke +420 577 055 433 alebo internetovej adrese www.eta.sk.

VI. TECHNICKÉ ÚDAJE

Hmotnosť (kg) asi	0,18
Otáčky brúsky (max.)	200 ot. / min.

Zmena technickej špecifikácie je vyhradená výrobcom.

UPOZORNENIA A SYMBOLY POUŽITÉ NA
SPOTREBIČI, OBALOCH ALEBO V NÁVODE:



*TO AVOID DANGER OF
SUFFOCATION, KEEP THIS
PLASTIC BAG AWAY FROM
BABIES AND CHILDREN. DO
NOT USE THIS BAG IN CRIBS,*

*BEDS, CARRIAGES OR PLAYPENS. THIS BAG IS
NOT A TOY. Nebezpečenstvo udusenía. Nepoužívajte
toto vrecúško v kolískach, postieľkach, kočíkoch alebo
detských ohrádkach. PE vrecko odkladajte mimo dosahu
detí. Vrecko nie je na hranie.*

Symbol  znamená UPOZORNENIE.

Extra attachment for food processor ETA 0023
Gratussino, ETA 0028 Gratus, ETA 0030 Meno,
ETA 0033 Mezo, ETA 0034 Mezo II, ETA 0038 Gratus
Kuliner, ETA 0128, ETA 1128 Gustus and meat mincer
ETA 2075 Ambo.

eta 002899010 *Knife sharpeners*

INSTRUCTIONS FOR USE

Dear customer, thank you for purchasing our product. Prior to putting this device into operation, please read these instructions for use carefully and be sure to store well these instructions along with the warranty card, receipt and, if possible, also the product packaging and its inner contents.

I. SECURITY ADVICE



- Consider these instructions to be a part of the appliance and pass them on to any other user of the device.
- **This extra attachment may not be used by children! Keep it out of the reach of children!**
- This extra attachment can be used by people with reduced physical, sensual or mental abilities or lack of experience and knowledge if they are supervised or if they were instructed regarding use of the attachment in a safe way and if they understand possible risks. Children must not play with the extra attachment.

- If leaving the extra attachment unsupervised, always switch off and disconnect the drive unit from the mains.
- Before the replacement of extra attachments or accessible parts that are moving during operation, before assembly and disassembly, before cleaning or maintenance and when the operation is finished, switch off the drive unit and disconnect it from the mains by unplugging the power cord from the power socket!
- Never use the extra attachment if it is not working properly, if it fell to the ground and got damaged. In such cases take the extra attachment to a specialized service to check its safety and proper function.
- **The extra attachment is intended for use in households only and for similar use!** It is not intended for commercial use and for use in facilities such as kitchenettes for staff in shops, offices or farms, or in other work environments. The accessories are not intended for use by clients in hotels, motels, B&B facilities and other accommodation facilities.
- When assembling the extra attachment, follow the instructions for use carefully. In order to ensure proper functioning, any other way of assembling the extra attachment is not permissible!

- The extra attachment can be attached and removed only when the drive unit is switched off and the power cord is unplugged from the power socket.
- Do not leave the extra attachment in operation unsupervised and supervise it throughout the entire process operation!
- Do not exceed the maximum allowed period of continuous operation of the appliance/drive unit!
- Do not remove the extra attachment when the drive unit is in operation.
- Before removing the extra attachment from the drive unit, allow the rotating parts to stop completely.
- Use the extra attachment only with the drive unit / food processor designed for this type. Using another type of drive unit / food processor can present a risk for the operator.
- Do not use the attachment when the grinding rollers are damaged, when there are visible cracks or splits.
- Do not use a knife grinder while you are tired or under the influence of drugs, alcohol or medication.
- The rotating parts of the attachment can catch long hair, loose clothing or accessories and jewellery. Make sure that your hair, clothing and accessories are not in a dangerous vicinity of the rotating parts!
- Be careful with sharp knives and the knives you are going to sharpen.
- Make sure that only the blade of the knife comes into contact with the wheel.
- Never insert your fingers into the wheel.
- Do not use the sharpener with ceramic knives or knives with jagged edges and scissors, axes or any tool.
- Use the extra attachment only for its intended purpose described in these instructions for use. Never use the extra attachment for any other purpose.
- The manufacturer does not undertake any responsibility for damages or injuries caused by improper use of the extra attachments and the accessories (e.g. **injuries, cuts**) and does not

undertake any responsibility arising from the warranty on the appliance in case that the above safety warnings are not followed.

Attention

Read and follow the safety instructions in the manual to the food processor or the meat mincer.

II. DESCRIPTION OF (Fig. 1)

T – Knife sharpener

III. OPERATING INSTRUCTIONS

Remove all packaging material, take out the attachment. Remove any adhesive films, stickers or paper from the attachment. **Applicable to kitchen knives of various materials universal stainless steel.**

Assembly

The sharpener **T** and connect it to the head of the drive unit according to Fig. 1. Proceed in the opposite order to disassemble and remove the sharpener from the head of the drive unit.

Use

The recommended using speed is **MAX**. Place the blade of the knife (specifically the part nearest to the handle) into the wheel by pressing lightly and gently pulling the knife towards you (fig. 2) for approximately 3 or 7 seconds. Once you have performed this procedure 3 to 5 times, check that the knife has been sharpened sufficiently. Please sharpen the knife according to the shape of the blade, and don't use too much force (ensure constant force and uniform speed). Repeat the procedure until the knife has been sharpened to the desired degree. Once you have finished, unplug the appliance and clean knife in hot water with a detergent right after use, rinse it in clean water and wipe till dry.

WARNING

- When sharpening the types of knives and chisels shown in picture no. 2B, do not sharpen the blade all the way to the end, meaning all the way to the handle!
- Do not sharpen knives with oil, water and lubricants!
- Do pull backward instead of forward when the knife is in the sharpening groove.
- In the case of very blunt knives or those with damaged blades, they will need to be sharpened using a more aggressive method, in which case we recommend you to have them sharpened professionally.
- Make sure that the cutting edge of the knife is not in contact with hard objects that make them blunt and thus they reduce their effectiveness.

IV. MAINTENANCE (Fig. 3)

Do not use abrasive and aggressive detergents! Clean the body of knife sharpener mill with a clean wet cloth.

Do not immerse into water – avoid water getting in the internal components! If you wish to remove the dust that is produced during the sharpening operation and which gathers inside the sharpener. The appliance shake it to remove the dust that may be present around the opening.

Store the knife sharpener thoroughly cleaned at a dry, dust-free and safe place, out of the reach of children and incapacitated people.

V. ENVIRONMENT



If the dimensions allow, there are labels of materials used for production of packaging, components and accessories as well as their recycling on all parts.

The symbols given on the product or in the accompanying documentation mean that used electric or electronic products must not be disposed of together with municipal waste. For their proper disposal, hand them over at special collection places where they will be accepted free of charge. Suitable disposal of the product can help to maintain valuable natural resources and to prevent possible negative impacts on the environment and human health, which could be the possible consequences of improper waste disposal. Ask for more details at the local authority or at the local waste collection site. Fines can be imposed for improper disposal of this type of waste in agreement with the national regulations.

Failure to comply with the instructions of the manufacturer will lead to expiration of the right to guarantee repair!

VI. TECHNICAL DATA

Weight (kg) approximately 0,18
 Revolutions of the rotating stone (max) 200 rpm.

The manufacturer reserves the right to change the technical specifications.

WARNINGS AND SYMBOLS USED ON THE APPLIANCE, PACKAGING OR IN THE INSTRUCTIONS MANUAL:



TO AVOID DANGER OF SUFFOCATION, KEEP THIS PLASTIC BAG AWAY FROM BABIES AND CHILDREN. DO NOT USE THIS BAG IN CRIBS, BEDS, CARRIAGES OR PLAYPENS. THIS BAG IS NOT A TOY.

The  symbol indicates a WARNING.

Konyhai robotokhoz való tartozékok: ETA 0023 Gratussino, ETA 0028 Gratus, ETA 0030 Meno, ETA 0033 Mezo, ETA 0034 Mezo II, ETA 0038 Gratus Kuliner, ETA 0128, ETA 1128 Gustus és konyhai robotgéphez ETA 2075 Ambo.

eta 002899010 Késélező

KEZELÉSI ÚTMUTATÓ

Tisztelt Vevőnk! Köszönjük, hogy megvásárolta termékünket. Üzembe helyezése előtt kérjük, olvassa el figyelmesen a készülék használati utasítását és ezt az útmutatót a garanciajeggyel, a pénztári bizonylattal és lehetőség szerint a csomagoló anyagokkal és azok tartalmával együtt gondosan őrizze meg.

I. BIZTONSÁGI FIGYELMEZTETÉS



- Az útmutató utasításait tekintse a készülék tartozékának és adja át azokat a készülék további felhasználójának.
- Ezt a kiegészítő tartozékot gyermekek nem használhatják! Tartsa azt gyermekek által nem hozzáférhető helyen!
- A kiegészítő készüléket csökkent fizikai, értelmi és mentális képességű vagy nem elegendő tapasztalattal és ismeretekkel rendelkező személyek is használhatják, amennyiben megfelelő felügyelet alatt állnak vagy a készülék biztonságos használatára vonatkozóan

kioktatták őket és megértik az esetleges veszélyhelyzetek lehetőségét. Gyermekek a kiegészítő tartozékkal nem játszhatnak.

- Mindenkor kapcsolja ki a meghajtóegység áramcsatlakozását, ha a kiegészítő tartozékot felügyelet nélkül hagyja.
- A kiegészítő tartozék vagy a használat közben mozgásban levő, hozzáférhető alkatrészek cseréje előtt, azok beszerelésekor, kiszerezésekor, tisztításakor vagy karbantartásakor kapcsolja ki a készüléket és válassza le azt az el. hálózatról annak villásdugója el.dugaszolóaljzatból történő kihúzásával!
- Ne használja a kiegészítő tartozékot, ha nem működik helyesen, ha leesett és megsérült. Ilyen esetekben adja át a kiegészítő tartozékot szakszervizi vizsgálatokra, annak biztonsága és helyes működése ellenőrzése céljából.
- **A kiegészítő tartozék csak háztartási vagy ahhoz hasonló használati célokra használható!** Nem készült kommersz használatra, továbbá üzlethelyiségek, irodák vagy mezőgazdasági üzemek személyzeti konyháiban vagy más jellegű munkakörnyezetben történő alkalmazásra.

- A tartozékok nem használhatók hotelek, motelek és más, éjjeli szállással együtti reggelizési lehetőséget
- A kiegészítő tartozékot pontosan a kezelési útmutató utasításai szerint állítsa össze, bármilyen más összeállítási kombináció a helyes működés szempontjából nem megengedett!
 - Az kiegészítő tartozékot csak akkor helyezze fel vagy vegye le, ha a meghajtóegység kikapcsolt állapotban van és a csatlakozóvezeték villásdugója nincs rákapcsolva az el.hálózatra.
 - A hosszú haj, ruha, kiegészítők és ékszerek belekeveredhetnek a készülék forgó részeibe. Figyeljen arra, hogy ezek a tárgyak ne kerüljenek a forgó részek közelébe!
 - Az késélező ne dolgozzon, ha fáradt, vagy ha alkohol, illetve kábító gyógyszerek hatása alatt áll.
 - A tartozékokat ne használja, ha a kerámia görgők megsérültek, vagy repedések láthatók rajta!
 - Ne hagyja a kiegészítő tartozékot felügyelet nélkül és azt az élezést teljes ideje alatt ellenőrizze!
 - Ne lépje túl a készülék / a meghajtóegység tartós bekapcsolása maximális idejét!
 - Ne próbáljon fogazott / Kerámiakések késekhez, ollót, fejszét vagy más olyan szerszámot élezni amelyet.
 - Óvatosan járjon el a már megélezett és az élezendő késekkel.
 - Figyeljen arra, hogy csak a kés pengéje kerüljön érintkezésbe a forgókerékkel.
 - Ne vegye le a kiegészítő készüléket a működő meghajtóegység üzeme közben.
 - Mielőtt levénné a kiegészítő tartozékot a meghajtóegységről, hagyja annak mozgásban levő forgó részeit teljesen leállni.
 - A kiegészítő tartozékot csak a típusának megfelelő meghajtó egységgel / konyhai robotgépben használja. Más meghajtóegység/ robotgép használata a kezelő részére veszélyt jelenthet.

- A kiegészítő tartozékot csak olyan a célokra használja, amelyekre az készült, ahogy azt ezen útmutató leírása tartalmazza. A kiegészítő gépi tartozékot soha ne használja más célokra.
- Gyártó cég nem felelős a készülék és tartozékai helytelen használatából eredő károkért és sérülésekért (pl. **az sérülésekért, sebesülésekért**) és nem felelős a készülék jótállásáért a fenti biztonsági figyelmeztetések be nem tartása esetén.

Figyelmeztetés

Figyelmesen olvassa el és tartsa be a biztonsági utasításokat, amelyek a konyhai robot vagy húsdaráló találhatóak!

II. A KÉSZÜLÉK LEÍRÁSA (1. ábra)

T – Késélező

III. ELŐKÉSZÍTÉS ÉS HASZNÁLAT

Távolítson el minden csomagolóanyagot, minden tartozékot. A tartozékokról minden csomagolófóliát, tapadócímkét vagy papírt távolítson el. Anyagból készült konyha – és rozsdamentes acélból élezése

Összeszerelés

Szerelje össze a késélező T és csatlakoztassa a meghajtó egység fejéhez az 1. ábra szerint! Szétszerelésnél és a meghajtó egység fejétől való eltávolításnál fordított sorrendben járjon el!

Használat.

A készüléket **MAX**. Helyezze a kés pengéjét (pontosabban a nyélhez legközelebb eső részét) a forgókerékbe, kicsit lenyomva és lassan maga felé húzva (2. ábra), körülbelül 3 vagy 7 másodpercig. Miután megismételte az eljárást 3-5- ször, ellenőrizze az eredményt a késen. Az élezést a kés formája szerint kell elvégezni, és nem szabad nagy nyomást kifejteni

(gondoskodjon a konstans nyomásról és egyenletes sebességről). Ismételje meg az eljárást, amíg a kívánt élt el nem éri. A művelet befejeztével a kés tisztítószeres vízben.

FIGYELEM

- Késes és aprító típus esetében (lásd a 2B ábrát) ne köszörülje élesre a pengét egészen a kés végéig, azaz a fogantyúig!
- Ne élezze a késeket olajjal, vízzel vagy más kenőanyaggal!
- Ne változtassa meg a mozgás irányát az élező részben.
- A nagyon életlen kések vagy sérült élű kések esetén agresszívebb élezésre van szükség, ilyenkor javasoljuk, hog.
- Ügyeljen arra, hogy a kés vágóélei ne érintkezzenek kemény tárgyakkal, amelyek azokat tompíthatják és csökkentik ezzel azok hatékonyságát.

IV. KARBANTARTÁS (3. ábra)

Ne használjon karcoló és agresszív tisztítószereket! A késélező testének tisztítását csak tiszta, nedves ruhával végezze el! **Soha ne merítse vízbe. Figyeljen arra, hogy a belső részekbe ne menjen bele a víz!**

A készüléket tárolja megfelelően megtisztítva száraz, pormentes és biztonságos helyen, gyerekek és alkalmatlan emberektől távol!

V. KÖRNYEZETVÉDELEM



Amennyiben ezt a méretek lehetővé teszik, a készülék valamennyi elemén fel vannak tüntetve a csomagolóanyagok, komponensek és tartozékok gyártásához felhasznált anyagok jelzései, valamint ezek újrafeldolgozása. A készüléken vagy a mellékelt dokumentációban feltüntetett szimbólumok azt

jelentik, hogy használt elektromos vagy elektronikus termékek megsemmisítése a háztartási hulladékkal együtt tilos. A megfelelő megsemmisítés céljából a terméket az e célt szolgáló gyűjtőhelyre kell elvinni, ahol ezeket térítésmentesen átveszik. A termék megfelelő megsemmisítésével segít megőrizni az értékes természeti forrásokat és segít a potenciális negatív környezeti és egészségi hatások megelőzésében, amely a hulladékok helytelen megsemmisítésének a következménye lehetne. További részletes információt a helyi önkormányzattól vagy a legközelebbi gyűjtőhelytől kérhet. Az ilyen hulladék helytelen megsemmisítése miatt a nemzeti szabályozásnak megfelelően bírság róható ki.

A gyártó utasításainak a be nem tartása esetén megszűnik a garanciális javítási kötelezettség!

VI. MŰSZAKI ADATOK

Tömeg cca (kg)	0,18
Forgó kő fordulatszáma (max.)	200 sz. / min.

A technikai specifikációk változtatásának jogát a gyártó fenntartja!

A KÉSZÜLÉKEN, ANNAK CSOMAGOLÁSÁN VAGY ÚTMUTATÓJÁBAN TALÁLHATÓ FIGYELMEZTETÉSEK ÉS SZIMBÓLUMOK:



TO AVOID DANGER OF SUFFOCATION, KEEP THIS PLASTIC BAG AWAY FROM BABIES AND CHILDREN. DO NOT USE THIS BAG IN

CRIBS, BEDS, CARRIAGES OR PLAYPENS. THIS BAG IS NOT A TOY. Fulladásveszély. Tartsa a PE zacskót gyermekektől elzárt helyen. A zacskó nem játékszer. Ne használja ezt a zacskót bölcsőkben, kiságyakban, babakocsikban, vagy gyerek járókákban.

Az  szimbólum FIGYELMEZTETÉST jelent.

*Dodatkowe wyposażenie dla robotów kuchennych
ETA 0023 Gratussino, ETA 0028 Gratus, ETA 0030
Meno, ETA 0033 Mezo, ETA 0034 Mezo II, ETA 0038
Gratus Kuliner, ETA 0128, ETA 1128 Gustus
i maszynce do mielenia mięsa ETA 2075 AMBO.*

eta 002899010 Szlifierka nożowa

INSTRUKCJA OBSŁUGI

Szanowny Kliencie, dziękujemy za zakupienie naszego produktu. Przed uruchomieniem urządzenia potrzeba bardzo uważnie przeczytać instrukcję obsługi. Instrukcję wraz z gwarancją, paragonem, a jeśli to możliwe, opakowaniem i zawartością opakowania zachować do późniejszego wglądu.

I. OSTRZEŻENIA BEZPIECZEŃSTWA



- Instrukcja zawarta w podręczniku jest częścią urządzenia i należy ją przekazać jakiegokolwiek innemu użytkownikowi urządzenia.
- Urządzenie dodatkowe nie może być używane przez dzieci! Trzymać w miejscu niedostępnym dla dzieci!
- Urządzenie dodatkowe może być stosowane przez osoby o ograniczonej zdolności fizycznej, czuciowej lub psychicznej lub z brakiem doświadczenia i wiedzy, jeżeli są one nadzorowane lub zostały poinstruowane o używaniu urządzenia w sposób bezpieczny i rozumieją potencjalne zagrożenia. Dzieci nie mogą bawić się z urządzeniem dodatkowym.

- Zawsze trzeba wyłączyć i odłączyć napęd, jeśli urządzenie dodatkowe pozostawione jest bez opieki.
- Przed wymianą urządzenia dodatkowego i dostępnych części, które poruszają się podczas użytku, przed montażem i demontażem, przed czyszczeniem lub konserwacją i po zakończeniu, napęd trzeba wyłączyć i odłączyć od sieci przez wyciągnięcie wtyczki przewodu z zasilania!
- Nigdy nie należy używać urządzenia dodatkowego, jeżeli nie działa prawidłowo, upadło na ziemię i zostało uszkodzone. W takich przypadkach, należy odnieść urządzenie dodatkowe do serwisu w celu sprawdzenia bezpieczeństwa i sprawności.
- **Urządzenie dodatkowe jest przeznaczone wyłącznie do użytku w gospodarstwie domowym i podobnych!** Nie jest przeznaczone do użytku komercyjnego i do stosowania w miejscach, takich jak kuchnie dla pracowników sklepów, biur lub gospodarstw rolniczych, lub w innych miejscach pracy. Akcesoria nie są przeznaczone do użytku przez klientów w hotelach, motelach, placówkach zapewniających nocleg i śniadanie i innych obiektów noclegowych.

- Urządzenie dodatkowe zamocować i zdejmować tylko wtedy, gdy napęd jest wyłączony i wtyczka przewodu zasilania jest odłączona z sieci.
- Urządzenia dodatkowego nie należy pozostawiać bez nadzoru podczas pracy i potrzeba sprawdzać przez cały czas przygotowywania posiłków!
- Długie włosy, luźne ubrania lub dodatki i biżuteria mogą zostać chwyczone przez obracające się części akcesoriów. Upewnij się, aby Twoje włosy, ubrania i akcesoria nie dostały się zbyt blisko do obracających się części!
- Akcesoriów nie używać, jeśli walki ceramiczne są uszkodzone, mają widzialne pęknięcia i szczeliny.
- Należy zawsze odłączyć urządzenie od zasilania, jeśli jest pozostawione bez dozoru.
- Nie przekraczać maksymalnego okresu ciągłej pracy urządzenia / napędu!
- Uważać na naostrzone noże i na noże, które będą ostrzone.
- Upewnić się, że w obrębie działania koła obrotowego znajdzie się jedynie ostrze noża.
- Nie wkładać palców w koło obrotowe.
- Urządzenia dodatkowego nie wolno zdejmować podczas pracy napędu.
- Nie używać ostrzarki do ostrzenia noży ceramicznych, noży z piłką. Nie próbuj ostrzyć nożyc, siekier ani innych narzędzi,
- Zanim zdejmiesz urządzenie dodatkowe z napędu poczekaj aż części rotujące zatrzymają się zupełnie.
- Urządzenie dodatkowe należy używać tylko z napędem / robotem przeznaczonym do tego typu. Używanie innych napędów może stanowić zagrożenie dla obsługi.
- Producent nie ponosi odpowiedzialności za szkody powstałe w wyniku niewłaściwego użycia urządzeń dodatkowych i akcesoriów (np. **rany, skaleczenia**) i nie ponosi odpowiedzialności z tytułu gwarancji, w przypadku niezastosowania się do powyższych środków ostrożności.

- Urządzenia dodatkowego używać tylko do tego przeznaczonych celów, w sposób opisany w niniejszej instrukcji. Urządzenia dodatkowego nigdy nie używać do innych celów.

Uwaga

Dodatkowe informacje na temat bezpieczeństwa znajdują się w instrukcji obsługi robota kuchennego lub maszynie do mielenia mięsa.

II. OPIS AKCESORIÓW (rys. 1)

T – Szlifierka nożowa

III. PRZYGOTOWANIE I UŻYCIE

Usuń wszelki materiał opakowaniowy i wyjmij szlifierka nożowa wraz z wyposażeniem. Usuń z szlifierka wyposażenia wszelkie folie, naklejki czy papier. Odpowiednia do noży kuchennych materiałów ze stali i stali nierdzewnej.

Złożenie

Szlifierka **T** podłączyć do głowicy zespołu napędowego wg rys. 1. W celu demontażu i usunięcia głowicy zespołu napędowego postępować odwrotnie.

Użycie

Używać prędkości **MAX**. Umieścić ostrze noża (konkretnie część znajdującą się najbliżej trzonka) na kole obrotowym, dokładnie docisnąć i ciągnąć powoli w swoją stronę (rys. 2) przez około 3 - 7 sekundy. Nóż szlifuj zgodnie z kształtem ostrza i nie wywieraj nadmiernego nacisku (zapewnij stały nacisk i równomierną prędkość). Po wykonaniu powyższych czynności 3 do 5 razy, sprawdzić rezultat ostrzenia noża. Powtórzyć czynność aż do uzyskania pożądanego naostrzenia. Po zakończeniu czynności odłączyć urządzenie i umyć nóż w wodzie z płynem do naczyń i pozostawić do wyschnięcia.

UWAGA

- W przypadku typów noży i tasaków (patrz rys. 2B) nie ostrzyć ostrza aż do końca klingi, tj. aż do rękojeści!
- Nie ostrz noży z olejami, wodą i smarami!
- Nie zmieniaj kierunku przeciągania noża, gdy nóż znajduje się w rowku szlifierki.
- W przypadku noży silnie stępionych lub ze zniszczonym ostrzem, konieczne jest silniejsze ostrzenie. W tej sytuacji radzimy oddać nóż do punktu ostrzenia.
- Zwróć uwagę, aby krawędzie tnące noża nie były w kontakcie z twardymi przedmiotami, które je stępiają, a tym samym zmniejszają ich skuteczność.

VI. KONSERWACJA (rys. 3)

Nie używać środków szorstkich lub agresywnych środków czyszczących! Czyszczenie korpusu szlifierka wykonywać tylko przy użyciu czystej, wilgotnej ściereczki. Nie zanurzać do wody **Należy uważać, aby nie dostała się woda do części wewnętrznej.**

Szlifierka należy przechowywać starannie wyczyszczone w suchym, niezakurczonym miejscu z dala od dzieci i osób upośledzonych.

V. EKOLOGIA



Jeżeli tylko rozmiary na to pozwalają to na wszystkich elementach wydrukowano znaki materiałów zastosowanych do produkcji opakowań, komponentów i wyposażenia, jak również ich przetwórstwa wtórnego. Symbole umieszczone na produktach lub w załączonej dokumentacji oznaczają, że zastosowane elementy elektryczne lub elektroniczne nie można poddawać utylizacji wraz z odpadem komunalnym. Produkt należy przynieść do specjalnych punktów zbiorczych, w których będą przyjęte bez opłaty.

Dzięki poprawnej utylizacji pomogą Państwo zachować cenne źródła i wspomogą w profilaktyce ewentualnych negatywnych wpływów na środowisko naturalne i zdrowie ludzkie, na co mogłaby mieć negatywne wpływy niepoprawna utylizacja odpadu. W celu uzyskania następujących szczegółowych informacji dotyczących utylizacji należy zwrócić się do najbliższego urzędu lub punktu zbiorczego (zobacz www.elektroeko.pl). Niewłaściwy sposób utylizacji urządzenia może podlegać karze – zgodnie z przepisami krajowymi i międzynarodowymi.

Nie dotrzymanie wskazówek producenta powoduje utratę prawa do napraw gwarancyjnych!

VI. DANE TECHNICZNE

Masa ok	0,18 kg
Prędkość koło obrotowe (max.)	200 obr./min.

Zmiana specyfikacji technicznych jest zastrzeżona przez producenta.

OSTRZEŻENIA I SYMBOLE UŻYTE NA URZĄDZENIACH, OPAKOWANIACH LUB W INSTRUKCJI:



TO AVOID DANGER OF SUFFOCATION, KEEP THIS PLASTIC BAG AWAY FROM BABIES AND CHILDREN. DO NOT USE THIS BAG IN

CRIBS, BEDS, CARRIAGES OR PLAYPENS. THIS BAG IS NOT A TOY.

Niebezpieczeństwo uduszenia. Tego worka nie należy używać w kołyskach, łóżeczkach, wózkach lub kojcach dziecięcych. Torebkę z PE położyć w miejscu będącym poza zasięgiem dzieci. Torebka nie służy do zabawy!

Symbol  oznacza OSTRZEŻENIE

Zusätzliches Gerät zum Küchenroboter ETA 0023 Gratussino, ETA 0028 Gratus, ETA 0030 Meno, ETA 0033 Mezo, ETA 0034 Mezo II, ETA 0038 Gratus Kuliner, ETA 0128, ETA 1128 Gustus und der Fleischmühle ETA 2075 Ambo.

eta 002899010 Messerschleifer

BEDIENUNGSANLEITUNG

Sehr geehrter Kunde, wir danken Ihnen für den Kauf unseres Produkts. Bitte lesen Sie vor Inbetriebnahme dieses Geräts sehr aufmerksam die Bedienungsanleitung durch und bewahren Sie diese Anleitung gemeinsam mit dem Garantieschein, dem Kassenbeleg und je nach Möglichkeit auch mit der Verpackung und dem inneren Inhalt der Verpackung gut auf.

I. SICHERHEITSHINWEISE

- Betrachten Sie die Instruktionen der Anleitung als Bestandteil des Geräts und geben Sie diese jedem weiteren Benutzer des Geräts weiter.
- **Dieses zusätzliche Gerät darf von Kindern nicht bedient werden. Das Gerät außerhalb der Reichweite von Kindern fernhalten. Die Geräte können von Personen mit verminderten körperlichen oder geistigen Fähigkeiten oder Mangel an Erfahrungen und Wissen bedient werden, sofern sie während beaufsichtigt werden oder unterwiesen wurden, wie das Gerät auf sichere Weise zu nutzen ist**

und eventuelles Risiko verstehen. Kinder dürfen mit dem zusätzlichen Gerät nicht spielen.

- Vor dem Austausch des Zubehörs oder zugänglicher Teile, die sich bei der Verwendung bewegen, vor der Montage und der Demontage, vor der Reinigung oder der Wartung schalten Sie das Gerät aus und durch Ausziehen des Steckers der Speiseleitung aus der elektrischen Steckdose trennen Sie das Gerät vom Stromnetz!
- Die Antriebseinheit trennen Sie immer von der Stromversorgung, falls sie das zusätzliche Gerät unbeaufsichtigt lassen.
- Verwenden Sie das zusätzliche Gerät nie, falls es nicht richtig arbeitet, falls es auf den Boden gefallen ist und sich beschädigt hat. In solchen Fällen bringen Sie das zusätzliche Gerät in eine Fachservicestelle zur Prüfung seiner Sicherheit und der richtigen Funktion.
- Das zusätzliche Gerät ist nur für den Gebrauch in Haushalt und für ähnliche Zwecke bestimmt! Nicht bestimmt für die kommerzielle Verwendung und die Verwendung in solchen Räumen wie Küchen für das Personal von Geschäften, Büros oder Farmen oder in anderen Arbeitsstätten.

Das Zubehör ist nicht einmal zur Verwendung durch Klienten in Hotels, Motels, den die Unterkunft mit Frühstück bietenden Einrichtungen und andern Übernachtungseinrichtungen bestimmt.

- Befestigen Sie das zusätzliche Gerät und nehmen Sie es immer dann ab, falls die Antriebseinheit ausgeschaltet ist und die Gabel der Speiseleitung vom Stromnetz getrennt ist.
- Lassen Sie das zusätzliche Gerät im Gang nicht ohne Kontrolle und kontrollieren Sie es für die ganze Zeit der Verwendung!
- Überschreiten Sie nicht die maximale Zeit des Dauerbetriebs des Verbrauchers/der Antriebseinheit!
- Bevor die das zusätzliche Gerät von der Antriebseinheit abnehmen, warten Sie, bis die rotierenden Teile ganz stehen bleiben.
- Das zusätzliche Gerät verwenden Sie nur mit der Antriebseinheit, dem Roboter, die/der für diesen Typ bestimmt ist. Die Verwendung einer anderen Antriebseinheit/ eines anderen Roboters kann für das Bedienungspersonal gefährlich sein.
- Schalten Sie zuerst den Roboter aus und erst dann klappen Sie seinen Multifunktionskörper ab.
- Verwenden Sie nicht den Messerschleifer, wenn die Schleifrollen beschädigt sind, sichtbare Brüche und Risse aufweisen.
- Arbeiten Sie mit dem Messerschleifer nicht, wenn Sie müde sind und sich nicht konzentrieren können, auch nicht nachdem Sie Alkohol genossen oder Medikamente genommen haben.
- Lange Haare, weite Kleidungsstücke oder Accessoires oder Schmuck können durch die rotierenden Teile des zusätzlichen Gerätes gefangen werden. Achten Sie darauf auf, dass Ihr Haar, Bekleidung und Accessoires in die gefährliche Nähe der rotierenden Teile nicht gelangen!
- Mit geschärften Messern sowie mit Messern, die Sie schärfen wollen, gehen Sie vorsichtig um, es droht die Verletzungsgefahr.

- Achten Sie darauf, dass in Kontakt mit dem Drehrad und Rollen nur die Messerschneide kommt.
- Stecken Sie ins Drehrad nie die Finger ein!
- Verwenden Sie den Messerschleifer nicht für keramische / Zahnmesser, Scheren, Meißel, Äxte sowie andere Werkzeuge!
- Verwenden Sie das zusätzliche Gerät nur zu dem bestimmten Zwecke so, wie in dieser Betriebsanleitung beschrieben ist. Das zusätzliche Gerät verwenden Sie zu keinem anderen Zwecke.
- **WARNUNG:** Beim unrichtigen Gebrauch des Verbrauchers, die nicht im Einklang mit der Bedienungsanleitung ist, droht die Verletzungsgefahr.
- Eventuelle fremdsprachige Texte und Abbildungen an Verpackungen oder dem Produkt sind am Ende dieser Sprachmutation übersetzt und erklärt.

Sicherheitshinweise

Lesen Sie gründlich durch und richten Sie sich nach Sicherheitshinweisen, die in der Bedienungsanleitung zum Küchenroboter oder Fleischmühle angeführt sind.

II. BESCHREIBUNG DES ZUBEHÖRS (Abb. 1)

T – Messerschleifer

III. BEDIENUNGSHINWEISE

Entfernen Sie sämtliches Verpackungsmaterial, nehmen Sie den Messerschleifer heraus. Entfernen Sie eventuelle selbsthaftende Folien, Selbstkleber oder Papier. Der Messerschleifer ist nur für Küchenmesser aus Edelstahl und rostfreiem Stahl geeignet.

Montage an den Multifunktionskopf (Abb. 1).

Stecken Sie den Messerschleifer T, in den Anschluss des Multifunktionskopfes des Roboters (das Mark 1)

im Winkel von etwa 45° ein und mit dem Drehen gegen den Uhrzeigersinn sichern Sie ihn in der horizontalen Lage ab (das Mark 2), (hörbares Einrasten).

Zur Demontage des Messerschleifers drücken Sie die Taste zum Lockern, drehen Sie den Messerschleifer im Uhrzeigersinn und schieben Sie ihn aus dem Multifunktionskopf aus.

Verwendung

Verwenden Sie die Geschwindigkeit **MAX**. Legen Sie die Messerschneide (Teil, der dem Griff am nächsten ist) in die Schleifnut ein, drücken Sie leicht und langsam ziehen Sie den Messer zu sich (Abb. 2) etwa 3 oder 7 Sekunden. Wiederholen Sie diesen Vorgang 3 bis 5 mal und kontrollieren Sie das Ergebnis des Schleifens. Schleifen Sie das Messer nach der Form der Messerklinge, entwickeln Sie keinen übermäßigen Druck und stellen Sie die gleichmäßige Geschwindigkeit des Zugs sicher. Neigen Sie das Messer nicht in Seiten, beim Durchziehen halten Sie es senkrecht in der Schleifnut. Wiederholen Sie es, bis sie die gewünschte Schärfe des Messers erreichen. Nach der Beendigung des Schleifprozesses schalten Sie die Antriebseinheit aus. Waschen Sie das Messer im heißen Wasser mit Zugabe des Spülmittels, spülen Sie mit klarem Wasser und wischen Sie trocken.

ACHTUNG:

- Bei Typen der Messer und der Hackbeile (siehe Abb. 2B) schleifen Sie die Schneide nicht bis zu Ende der Klinge d.h. zum Griff!
- Verwenden Sie für Klingen keine Schleifpasten, Schmiermittel, Öle, bzw. Wasser!
- Vor dem Schärfen kontrollieren Sie, ob das Messer sauber und trocken ist.
- Ändern Sie nicht die Richtung des Ziehens des Messers, wenn sich das Messer in der Schleifnut befindet.

- Zum Schärfen von sehr stumpfen Messern oder Messern mit beschädigten Schneiden ist ein stärkeres Schleifen nötig, deshalb empfehlen wir, das Schleifen einem Fachmann anzuvertrauen, bzw. einen Schleifer mit der Korundscheibe zu verwenden.
- Achten Sie darauf, dass die Schneidefläche der Messer nicht in Kontakt mit harten Gegenständen kommt, die sie stumpf machen und ihre Wirksamkeit senken.

IV. WARTUNG (Abb. 3)

Verwenden Sie keine rauen oder aggressiven Reinigungsmittel! Nach dem Gebrauch wischen Sie den Messerschleifer mit einem sauberen feuchten Lappen ab. Keramische Rollen sind wartungsfrei. Wenn Sie den Staub entfernen wollen, der innerhalb des Messerschleifers geblieben ist, klopfen sie ihn aus. Tauchen Sie nicht ins Wasser! Achten Sie darauf, dass kein Wasser in Innenteile gelangt. Den Messerschleifer lagern Sie ordentlich gereinigt auf einem staubfreien und sicheren Platz außerhalb der Reichweite von Kindern und unmündigen Personen.

V. UMWELTSCHUTZ

Sofern es die Maße zuließen, sind alle Teile des Gerätes, die Verpackung, Komponenten und das Zubehör mit dem Verwendeten Material sowie auch deren Recycling gekennzeichnet. Die am Produkt oder in der Begleitdokumentation aufgeführten Symbole bedeuten, dass die verwendeten elektrischen oder elektronischen Produkte nicht zusammen mit kommunalem Abfall entsorgt werden dürfen. Um das Gerät ordnungsgemäß zu entsorgen, bringen Sie es in eine vorgesehene kommunale Sammelstelle, wo es kostenlos empfangen wird.

Die korrekte Entsorgung dieses Produktes wird dazu beitragen, wertvolle Naturressourcen zu sparen und mögliche negative Auswirkungen auf die Umwelt und die menschliche Gesundheit zu vermeiden, die sonst durch unsachgemäße Entsorgung verursacht werden könnten. Fordern Sie weitere Einzelheiten von Ihrer örtlichen Behörde bzw. von der nächstliegenden Wertstoffsammelstelle an. Bei einer unsachgemäßen Entsorgung dieser Art von Abfall können gemäß den nationalen Vorschriften Geldstrafen verhängt werden. Wenn das Gerät dauerhaft außer Betrieb gesetzt werden soll, wird es empfohlen, nach der Trennung vom Stromnetz die Anschlussleitung abzuschneiden; das Gerät wird dadurch unbrauchbar gemacht.

Wartungsarbeiten mit umfangreicheren Charakter bzw. Arbeiten, die einen Eingriff in das Produktinnere erfordern, müssen von einer Fachwerkstatt durchgeführt werden! Ein Verstoß gegen diese Anweisungen des Herstellers zieht den Verlust der Garantie nach sich!

VI. TECHNISCHE DATEN

Gewicht ca. (kg)	0,18
Drehzahl beim Schleifens (max.)	200 ot. / min.

Die Änderung der technischen Spezifikation und des Inhalts des eventuellen Zubehörs nach Modell des Produktes durch den Hersteller vorbehalten.

WARNZEICHEN UND SYMBOLE, DIE AUF GERÄT, VERPACKUNGEN ODER IN DER BEDIENUNGSANLEITUNG VERWENDET WERDEN:

HOUSEHOLD USE ONLY – Nur für den Hausgebrauch bestimmt, DO NOT IMMERSE IN WATER OR OTHER LIQUIDS – Nicht ins Wasser oder andere Flüssigkeiten tauchen.



TO AVOID DANGER OF SUFFOCATION, KEEP THIS PLASTIC BAG AWAY FROM BABIES AND CHILDREN. DO

NOT USE THIS BAG IN CRIBS, BEDS, CARRIAGES OR PLAYPENS. THIS BAG IS NOT A TOY.

Erstickungsgefahr. Verwenden Sie diesen Beutel nicht in Wiegen, Kinderbetten, Kinderwagen oder Kindergittern. Legen Sie den PE-Beutel außerhalb der Reichweite von Kindern ab. Der Beutel ist kein Spielzeug.



VORSICHT

Hersteller/ Inverkehrbringer: ETA a.s., Křižíkova 148/34, Karlín, 18600 Praha 8 CZECH REPUBLIK.

Service: Omega electric GmbH, Servicezentrale, Industriering 2, D- 04626 Schmölln.

Bei Fragen zu Reparaturen und Bestellung von Ersatzteilen wenden Sie sich bitte an unsere deutsche Servicezentrale:

Tel.: 034491/58860, Fax: 034491/5886189,

Email: info@omega-hausgeraete.de

ZÁRUČNÍ LIST

ZÁRUČNÍ PODMÍNKY

Na výrobek uvedený v tomto záručním listu je poskytována záruka po dobu dvacet čtyři měsíců od data prodeje spotřebiteli. Záruka se vztahuje na poruchy a závady, které v průběhu záruční doby vznikly chybou výroby nebo vadou použitých materiálů. Výrobek je možno reklamovat u prodejce, který výrobek prodal spotřebiteli nebo v autorizovaném servisu. Při reklamaci je nutné předložit: reklamovaný výrobek, originální nákupní doklad, ve kterém je zřetelně uveden typ výrobku a jeho datum prodeje spotřebiteli, případně tento řádně vyplněný záruční list. Záruka platí pouze tehdy, je-li výrobek používán podle návodu k obsluze a připojen na správné síťové napětí.

Spotřebitel ztrácí nárok na záruční opravu nebo bezplatný servis v případě:

- zásahu do přístroje neoprávněnou osobou.
- nesprávné nebo neodborné montáže výrobku.
- poškození přístroje vlivem živelné pohromy.
- používání výrobku pro jiné účely, než je obvyklé.
- používání výrobku k profesionální či jiné výtěžné činnosti.
- používání výrobku s jiným než doporučeným příslušenstvím.
- nesprávné údržby výrobku.
- nepravidłného čištění výrobků zejména v případě, kdy je závada způsobena zbytky potravin, vlasů, domovního prachu nebo jiných nečistot.
- vystavení výrobku nepříznivému vnějšímu vlivu, zejména vniknutím cizích předmětů nebo tekutin (včetně elektrolytu z baterií) dovnitř.
- mechanického poškození výrobku způsobeného nesprávným používáním výrobku nebo jeho pádem.

Pokud zboží při uplatňování vady ze strany spotřebitele bude zasíláno poštou nebo přepravní službou, musí být zabaleno v obalu vhodném pro přepravu tak, aby se zabránilo poškození výrobku přepravou.

Aktuální seznam servisních středisek naleznete na: www.eta.cz
Případné další dotazy zasílejte na info@eta.cz, nebo volejte +420 545 120 545.

Veškeré náležitosti uvedené v tomto záručním listu platí pouze pro výrobky nakoupené a reklamované na území České Republiky.

Typ výrobku:

Datum prodeje:

Výrobní číslo:

Razítko a podpis prodávajícího:

ZÁRUČNÝ LIST**ZÁRUČNÉ PODMIENKY**

Na výrobok uvedený v tomto záručnom liste je poskytovaná záruka na dobu dvadsaťštyri mesiacov od dátumu prevzatia tovaru spotrebiteľom. Ak má výrobok uviesť do prevádzky iný podnikateľ než predávajúci, začne záručná doba plynúť až odo dňa uvedenia výrobku do prevádzky, pokiaľ kupujúci objednal uvedenie do prevádzky najneskôr do troch týždňov od prevzatia veci a riadne včas poskytol na vykonanie služby potrebnú súčinnosť. Záruka sa vzťahuje na vady, ktoré v priebehu záručnej doby vznikli chybou výroby alebo chybou použitých materiálov.

Výrobok je možné reklamovať v ktorejkoľvek prevádzkarni predávajúceho ktorý výrobok predal spotrebiteľovi, v ktorej je prijatie reklamácie v zmysle zákona možné, alebo osoby oprávnenej výrobcom výrobku na vykonávanie záručných opráv.

Pri reklamácií je nutné predložiť: reklamovaný výrobok, originál nákupného dokladu, v ktorom je zreteľne uvedený typ výrobku a jeho dátum predaja spotrebiteľovi prípadne tento riadne vyplnený záručný list.

Výrobok je treba používať podľa návodu na obsluhu a musí byť pripojený na správne sieťové napätie.

Pokiaľ výrobok pri uplatňovaní poruchy zo strany spotrebiteľa bude zasielaný poštou alebo prepravnou službou, musí byť zabalený v obale vhodnom pre prepravu tak, aby sa zabránilo poškodeniu výrobku prepravou.

Aktuálny zoznam servisných stredísk nájdete na: **www.eta.sk**
Prípadné ďalšie dotazy zasielajte na **info@eta.cz** alebo volajte +420 545 120 545.

Všetky náležitosti uvedené v tomto záručnom liste platia len pre výrobky nakúpené a reklamované na území Slovenskej Republiky.

Typ prístroja:

Dátum predaja:

Výrobné číslo:

Pečiatka a podpis predajca:

KARTA GWARANCYJNA**WARUNKI GWARANCJI**

- 1) Niniejsza gwarancja dotyczy produktów produkowanych pod marką **ETA**, zakupionych w sklepach na terytorium Rzeczypospolitej Polskiej.
- 2) Okres gwarancji wynosi 24 miesiące od daty zakupu produktu.
- 3) Naprawy gwarancyjne odbywają się na koszt Gwaranta we wskazanym przez Gwaranta Autoryzowanym Zakładzie Serwisowym.
- 4) Gwarancją objęte są wady produktu spowodowane wadliwymi częściami i/lub defektami produkcyjnymi.
- 5) Gwarancja obowiązuje pod warunkiem dostarczenia do Autoryzowanego Zakładu Serwisowego urządzenia w kompletnym opakowaniu albo w opakowaniu gwarantującym bezpieczny transport wraz z kompletem akcesoriów oraz z poprawnie i czytelnie wypełnioną kartą gwarancyjną i dowodem zakupu (paragon, faktura VAT, etc.).
- 6) Autoryzowany Zakład Serwisowy może odmówić naprawy gwarancyjnej jeśli Karta Gwarancyjna nosić będzie widoczne ślady przeróbek, jeżeli numery produktów okażą się inne niż wpisane w karcie gwarancyjnej a także jeśli numer dokumentu zakupu oraz data zakupu na dokumencie różnią się z danymi na Karcie Gwarancyjnej.
- 7) Usterki ujawnione w okresie gwarancji będą usunięte przez Autoryzowany Zakład Serwisowy w terminie 14 dni roboczych od daty przyjęcia produktu do naprawy przez zakład serwisowy, termin ten może być przedłużony do 21 dni roboczych w przypadku konieczności sprowadzenia części zamiennych z zagranicy.
- 8) Gwarancją nie są objęte:
 - wadliwe działanie lub uszkodzenie spowodowane niewłaściwym użytkowaniem (np. znaczące zabrudzenie urządzenia, zarówno wewnątrz jak i na zewnątrz, zalanie płynami itp.) lub użytkowanie niezgodne z instrukcją obsługi i przepisami bezpieczeństwa
 - zużycie towaru przekraczające zakres zwykłego używania przez indywidualnego odbiorcę końcowego (zwłaszcza jeżeli był wykorzystywany do profesjonalnej lub innej czynności zarobkowej)
 - uszkodzenia spowodowane czynnikami zewnętrznymi (w tym: wylądowaniami atmosferycznymi, przepięciami sieci elektrycznej, środkami chemicznymi, czynnikami termicznymi) i działaniem osób trzecich
 - uszkodzenia powstałe w wyniku podłączenia urządzenia do niewłaściwej instalacji współpracującej z produktem
 - uszkodzenia powstałe w wyniku zalania wodą, użycia nieodpowiednich baterii (np. ładowanych powtórnie baterii nie będących akumulatorami)
 - produkty nie posiadające wypełnionej przez Sprzedawcę Karty Gwarancyjnej
 - produkty z naruszoną plombą gwarancyjną lub wyraźnymi oznakami ingerencji przez osoby trzecie (nie będące Autoryzowanym Zakładem Serwisowym lub nie działające w jego imieniu i nie będące przez niego upoważnionymi)
 - kable przyłączeniowe, piloty zdalnego sterowania, słuchawki, baterie
 - uszkodzenia powstałe wskutek niewłaściwej konserwacji urządzenia
 - uszkodzenia powstałe w wyniku zdarzeń losowych (np. powódź, pożar, klęski żywiołowe, wojna, zamieszki, inne nieprzewidziane okoliczności)
 - czynności związane ze zwykłą eksploatacją urządzenia (np. wymiana baterii)
 - zapisane na urządzeniu dane w formie elektronicznej (w szczególności Gwarant zastrzega sobie prawo do sformatowania nośników danych zawartych w urządzeniu, co może skutkować utratą danych na nich zapisanych)
 - **uszkodzenia (powodujące np. brak odpowiedzi urządzenia lub jego nie włączanie się) powstałe wskutek wgrania nieautoryzowanego oprogramowania.**
- 9) Jeżeli Autoryzowany Zakład Serwisowy stwierdzi, iż przyczyną awarii urządzenia są przypadki wymienione w pkt. 8 lub nie stwierdzi żadnego uszkodzenia, koszty serwisu oraz całkowite koszty transportu urządzenia pokrywa nabywca. W wypadku wystąpienia wypadków wymienionych w pkt. 8 Autoryzowany Zakład Serwisowy wyceni naprawę urządzenia i na życzenie klienta może dokonać naprawy odpłatnej. Uszkodzenia urządzenia powstałe w wyniku wypadków opisanych w pkt. 8 powodują utratę gwarancji.

- 10) Wszelkie wadliwe produkty lub ich części, które zostały w ramach naprawy gwarancyjnej wymienione na nowe, stają się własnością Gwaranta.
- 11) W wypadku gdy naprawa urządzenia jest niemożliwa lub spowodowałaby przekroczenie terminów określonych w pkt. 7 a także kiedy naprawa wiązałaby się z poniesieniem przez Gwaranta kosztów niewspółmiernych do wartości urządzenia Gwarant może wymienić Klientowi urządzenie na nowe o takich samych lub wyższych parametrach. W razie niedostarczenia urządzenia w komplecie Gwarant może wymienić jedynie zwrócone części urządzenia lub dokonać zwrotu zapłaconej ceny jednak wówczas jest upoważniony do odjęcia kosztu części zużytych lub nie dostarczonych przez użytkownika (np. baterii, słuchawek, zasilacza) wraz z reklamowanym urządzeniem.
- 12) Okres gwarancji przedłuża się o czas przebywania urządzenia w Autoryzowanym Zakładzie Serwisowym.
- 13) W wypadku utraty karty gwarancyjnej nie wydaje się jej duplikatu.
- 14) Producent może uchylić się od dotrzymania terminowości usługi gwarancyjnej gdy zaistnieją zakłócenia w działalności firmy spowodowane nieprzewidywalnymi okolicznościami (tj. niepokoje społeczne, klęski żywiołowe, ograniczenia importowe itp).
- 15) Gwarancja nie wyklucza, nie ogranicza ani nie zawiesza praw konsumenta wynikających z niezgodności towaru z umową sprzedaży.
- 16) W sprawach nieuregulowanych niniejszymi warunkami mają zastosowanie przepisy Kodeksu Cywilnego.

Uszkodzenie wyposażenia nie jest automatycznie powodem dla bezpłatnej wymiany kompletnego urządzenia. Jeżeli reklamujesz słuchawki, pilota, kable przyłączeniowe lub inne akcesoria NIE PRZYSYŁAJ całego urządzenia. Skontaktuj się ze sprzedawcą lub producentem w celu uzgodnienia sposobu przeprowadzenia procedury reklamacyjnej bez konieczności przesyłania całego kompletu do serwisu.

Kontakt w sprawach serwisowych: Digison Polska Sp. z o.o., Tel. (071) 3577027, Fax. (071) 7234552, internet: <http://www.digison.pl/sonline/>, e-mail: serwis@digison.pl

Nazwa:	Pieczęć i podpis sprzedawcy:
Data sprzedaży:	
Numer serii:	
1. Data Przyjęcia/Nr Naprawy/Pieczęć i Podpis Serwisanta:	2. Data Przyjęcia/Nr Naprawy/Pieczęć i Podpis Serwisanta:
3. Data Przyjęcia/Nr Naprawy/Pieczęć i Podpis Serwisanta:	4. Data Przyjęcia/Nr Naprawy/Pieczęć i Podpis Serwisanta:

eta

© DATE 5/6/2019

e.č. 18/2019