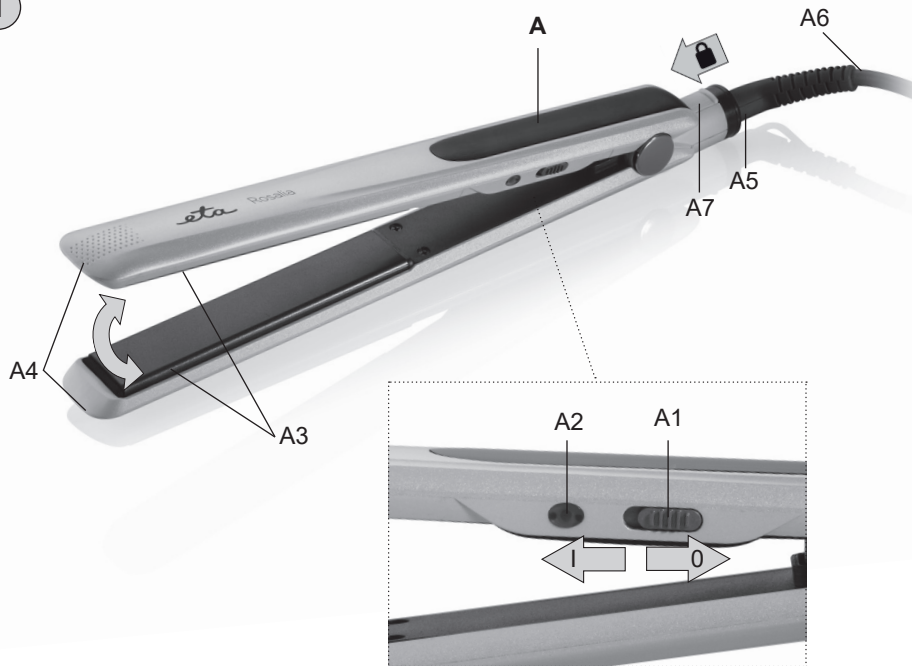


Žehlička na vlasy • NÁVOD K OBSLUZE	CZ 3-6
Žehlička na vlasy • NÁVOD NA OBSLUHU	SK 7-10
Hair straightener • INSTRUCTIONS FOR USE	GB 11-14
Hajvasaló • KEZELÉSI ÚTMUTATÓ	H 15-18
Prostownica do włosów • INSTRUKCJA OBSŁUGI	PL 19-22
Haarglätteisen • BEDIENUNGSANLEITUNG	D 23-27

Rosalia



1



NÁVOD K OBSLUZE

Vážený zákazníku, děkujeme Vám za zakoupení našeho produktu. Před uvedením tohoto přístroje do provozu si velmi pozorně přečtěte návod k obsluze a tento návod spolu se záručním listem, pokladním dokladem a podle možností i s obalem a vnitřním obsahem obalu dobře uschovejte.

I. BEZPEČNOSTNÍ UPOZORNĚNÍ



- Instrukce v návodu považujte za součást spotřebiče a postupte je jakémukoliv dalšímu uživateli spotřebiče.
- Zkontrolujte, zda údaj na typovém štítku odpovídá napětí ve Vaší elektrické zásuvce. Vidlici napájecího přívodu je nutné připojit pouze do zásuvky elektrické instalace, která odpovídá příslušným normám.
- Tento spotřebič mohou používat děti ve věku 8 let a starší a osoby se sníženými fyzickými, smyslovými či mentálními schopnostmi nebo nedostatkem zkušeností a znalostí, pokud jsou pod dozorem nebo byly poučeny o používání spotřebiče bezpečným způsobem a rozumí případným nebezpečím. Děti si se spotřebičem nesmějí hrát. Čištění a údržbu prováděnou uživatelem nesmějí provádět děti, pokud nejsou starší 8 let a pod dozorem. Děti mladší 8 let se musí držet mimo dosah spotřebiče a jeho přívodu.
- Před čištěním nebo údržbou, nebo po ukončení práce, spotřebič vypněte a odpojte od el. sítě vytažením vidlice napájecího přívodu z el. zásuvky!
- Jestliže je napájecí přívod tohoto spotřebiče poškozen, musí být nahrazen výrobcem, jeho servisním technikem nebo podobně kvalifikovanou osobou, aby se tak zabránilo vzniku nebezpečné situace.
- Pro zabezpečení doplňkové ochrany doporučujeme instalovat do el. obvodu napájení koupelny proudový chránič (RCD) se jmenovitým vybavovacím proudem nepřevyšujícím **30 mA**. Požádejte o radu revizního technika, případně elektrikáře.
- Vždy odpojte spotřebič od napájení, pokud ho necháváte bez dozoru a před montáží, demontáží nebo čištěním.
- Nikdy spotřebič nepoužívejte pokud má poškozený napájecí přívod nebo vidlici, pokud nepracuje správně, upadl na zem a poškodil se, nebo spadl do vody. V takových případech zanechte spotřebič do odborné elektroopravy k prověření jeho bezpečnosti a správné funkce.
- Pokud se spotřebič používá v koupelně, je nutné ho odpojit po použití od el. sítě vytažením vidlice napájecího přívodu z el. zásuvky, protože v blízkosti vody představuje nebezpečí, i když je spotřebič vypnutý.

- Spotřebič se nesmí ponořit do vody nebo jiných tekutin a nesmí se používat na místech, kde by mohly spadnout do vany, umyvadla nebo bazénu. Pokud by přesto spotřebič spadl do vody, nevytahujte jej! Nejdříve odpojte vidlici napájecího přívodu z el. zásuvky a až poté spotřebič vyjměte. V takových případech zanechte spotřebič do odborného servisu k prověření jeho bezpečnosti a správné funkce.
- **POZOR** – Spotřebič není určen pro činnost prostřednictvím vnějšího časového spínače, dálkového ovládání nebo jakékoli jiné součásti, která spíná spotřebič automaticky, protože existuje nebezpečí vzniku požáru, pokud by byl spotřebič zakryt nebo nesprávně umístěn v okamžiku uvedení spotřebiče do činnosti.
- **Spotřebič je určen pouze pro použití v domácnostech a podobné účely! Není konstruován pro použití v kadeřnickém salónu nebo jiné komerční použití!**
- **Spotřebič nesmí být používán ve vlhkém nebo mokřém prostředí a v jakémkoliv prostředí s nebezpečím požáru nebo výbuchu** (prostory kde jsou skladovány chemikálie, paliva, oleje, plyny, barvy a další hořlavé, případně těkavé, látky).
- **Vidlici napájecího přívodu nezasuňte do el. zásuvky a nevytahujte z el. zásuvky mokřými rukama a taháním za napájecí přívod!**
- **Spotřebič nenechávejte v chodu bez dozoru!**
- **Ihned po použití spotřebič vypněte, odpojte od el. sítě a nechte vychladnout. Poté jej uložte na bezpečné suché místo, mimo dosah dětí.**
- Spotřebič neodkládejte na horké tepelné zdroje (např. **kamna, sporák, radiátor atd.**).
- Při manipulaci postupujte opatrně, aby nedošlo k poranění (např. **popálení, opaření!**)! Výhřevné destičky jsou horké!
- Spotřebič můžete použít na úpravu vlasů přírodních, barvených i odbarvených. Nepoužívejte jej ale na úpravu vlasů, které jsou ošetřeny chemickými prostředky (např. **lakem, ztužovadlem atd.**), mohlo by dojít ke snížení teplotní účinnosti z důvodu ulpívání chemických prostředků na destičkách.
- Horký spotřebič nepokládejte na měkké a snadno hořlavé povrchy (např. **postel, ručníky, povlečení, koberce**), mohlo by dojít k poškození těchto věcí od horkých částí spotřebiče.
- Žádná část spotřebiče se nesmí dostat do styku s místy citlivými na teplo (např. **oči, uši, krk atd.**).
- **UPOZORNĚNÍ** – Některé části tohoto výrobku se mohou stát velmi horkými a způsobit popálení. Zvláštní pozornost musí být věnována přítomnosti dětí a hendikepovaných lidí.
- Nemanipulujte se zařízením s mokřými rukama.
- Při prvním zapnutí může dojít ke krátkému a mírnému zakouření, které není závadou a není důvodem k reklamaci spotřebiče.
- Spotřebič se nesmí používat na úpravu paruk, přičesků nebo umělých vlasů.
- Pravidelně kontrolujte stav napájecího přívodu spotřebiče.
- Napájecí přívod nikdy nepokládejte na horké plochy, ani jej nenechávejte viset přes okraj stolu nebo pracovní desky. Zavadením nebo zataháním za přívod např. dětmi může dojít k převržení či stažení spotřebiče a následně k vážnému zranění!
- Napájecí přívod nesmí být poškozen ostrými nebo horkými předměty, otevřeným plamenem, nesmí se ponořit do vody ani ohýbat přes ostré hrany.
- Neovíňte napájecí přívod kolem spotřebiče, prodlouží se tak jeho životnost.
- V případě potřeby použití prodlužovacího přívodu je nutné, aby nebyl poškozen a vyhovoval platným normám.
- Při manipulaci se spotřebičem chraňte napájecí přívod před kontaktem s horkým povrchem destiček, případně jinými zdroji tepla.

- Tento spotřebič včetně jeho příslušenství používejte pouze pro účel, pro který je určen tak, jak je popsáno v tomto návodu. Spotřebič nikdy nepoužívejte pro žádný jiný účel.
- **VAROVÁNÍ:** Při nesprávném používání spotřebiče, které není v souladu s návodem k obsluze, existuje riziko poranění.
- Případné texty v cizím jazyce a obrázky uvedené na obalech, nebo výrobku, jsou přeloženy a vysvětleny na konci této jazykové mutace.
- Výrobce neručí za škody způsobené nesprávným zacházením se spotřebičem a příslušenstvím (např. **úraz el. proudem, požár, popálení, poškození vlasů**) a není odpovědný ze záruky za spotřebič v případě nedodržení výše uvedených bezpečnostních upozornění.

II. POPIS SPOTŘEBIČE

A – žehlička na vlasy

- A1 – spínač **ON/OFF** (ZAP./VYP.)
- A2 – světelná signalizace provozu
- A3 – výhřevné destičky

- A4 – koncovka žehličky
- A5 – otočný kloub napájecího přívodu
- A6 – napájecí přívod
- A7 – posuvný ovladač zámku otevření

III. POKYNY K OBSLUZE

Odstraňte veškerý obalový materiál a vyjměte spotřebič. Ze spotřebiče odstraňte všechny případné adhezivní fólie, samolepky nebo papír.

Spínač ZAP./VYP. (A1)

Přesunutím spínače **A1** do polohy **ON** žehličku zapněte. Rozsvítí se červeně kontrolní světlo **A2**. Jakmile je dosažena za několik minut provozní teplota (max. 220 °C), bude následně automaticky udržována. Po použití spotřebič vypněte přesunutím spínače **A1** do polohy **OFF** (kontrolní světlo **A2** zhasne).

Rovnění vlasů

Vlasovou žehličku použijte na umyté a vysušené nebo mírně vlhké vlasy, nikdy ne na mokré vlasy. Před použitím žehličky vlasy pročešte hřebenem, aby nebyly zacuchané. Nejdříve začněte s úpravou spodních vlasů. Při úpravě účesu nekládejte mezi destičky příliš silné prameny vlasů. Pramen oddělte v cca 5 cm šířce a vložte ho do rozevřené žehličky. Následně žehličku stiskem uzavřete a pomalu ji suňte po prameni od kořínek směrem ke konečkům. Konečky můžete natočit díky zaobleným hranám destiček nahoru nebo dolů. Postup opakujte až do zhotovení požadovaného účesu. Před konečnou úpravou nechte vlasy zchladnout.

Zámek

Zámek slouží pro bezpečné a efektivní skladování žehličky v uzavřené poloze.

Zamčení – žehličku sklopte a následným zatlačením na posuvný ovladač zámku uzavřete.

Odemčení – žehličku opětovným zatlačením na posuvný ovladač zámku otevřete.

IV. ÚDRŽBA

Před každou údržbou spotřebič nechte vychladnout! Nepoužívejte drsné a agresivní čisticí prostředky! Povrch ošetřujte měkkým vlhkým hadříkem. Chladnou žehličku uložte na bezpečné suché místo, mimo dosah dětí a nesvéprávných osob.

Údržbu rozsáhlejšího charakteru nebo údržbu, která vyžaduje zásah do vnitřních částí spotřebiče, musí provést odborný servis!

Nedodržením pokynů výrobce zaniká právo na záruční opravu!

Případné další informace o spotřebiči a servisní síti získáte na infolince +420 545 120 545 nebo na internetové adrese www.eta.cz.

V. EKOLOGIE



Pokud to rozměry dovolují, jsou na všech kusech vytištěny znaky materiálů použitých na výrobu balení, komponentů a příslušenství, jakož i jejich recyklace. Uvedené symboly na výrobku nebo v průvodní dokumentaci znamenají, že použité elektrické nebo elektronické výrobky nesmí být likvidovány společně s komunálním odpadem. Za účelem jejich správné likvidace je odevzdejte na k tomu určených sběrných místech, kde budou přijaty zdarma. Správnou likvidací tohoto produktu pomůžete zachovat cenné přírodní zdroje a napomáháte prevenci potenciálních negativních dopadů na životní prostředí a lidské zdraví, což by mohly být důsledky nesprávné likvidace odpadů. Další podrobnosti si vyžádejte od místního úřadu nebo nejbližšího sběrného místa. Při nesprávné likvidaci tohoto druhu odpadu mohou být v souladu s národními předpisy uděleny pokuty. Pokud má být spotřebič definitivně vyřazen z provozu, doporučuje se po odpojení napájecího přívodu od el. sítě přívod odříznout, spotřebič tak bude nepoužitelný.

VI. TECHNICKÁ DATA

Napětí (V)	uvedeno na typovém štítku výrobku
Příkon (W)	uveden na typovém štítku výrobku
Hmotnost cca (kg)	0,35
Spotřebič třídy ochrany	II.
Rozměry cca (dxhvx) (mm)	340 x 35 x 30

Příkon ve vypnutém stavu je 0,00 W

Změna technické specifikace a obsahu případného příslušenství dle modelu výrobku vyhrazena výrobcem. Obrázky jsou pouze ilustrační.

HOUSEHOLD USE ONLY – Pouze pro použití v domácnosti. DO NOT IMMERSE IN WATER OR OTHER LIQUIDS – Neponořovat do vody nebo jiných tekutin.



TO AVOID DANGER OF SUFFOCATION, KEEP THIS PLASTIC BAG AWAY FROM BABIES AND CHILDREN. DO NOT USE THIS BAG IN CRIBS, BEDS, CARRIAGES OR PLAYPENS. THIS BAG IS NOT A TOY. – Nebezpečí udušení. Nepoužívejte tento sáček

v kolébkách, postýlkách, kočárcích nebo dětských ohrádkách. PE sáček odkládejte mimo dosah dětí. Sáček není na hraní.

 UPOZORNĚNÍ



Nepoužívejte spotřebič v blízkosti van, sprch, umyvadel nebo jiných nádob obsahujících vodu.

NÁVOD NA OBSLUHU

Vážený zákazník, ďakujeme Vám za zakúpenie nášho produktu. Pred uvedením tohto prístroja do prevádzky, si veľmi pozorne prečítajte návod na obsluhu a tento návod spolu so záručným listom, dokladom o predaji a podľa možnosti aj s obalom a vnútorným vybavením obalu dobre uschovajte.

I. BEZPEČNOSTNÉ UPOZORNENIA



- Inštrukcie v návode považujte za súčasť spotrebiča a postúpte ich akémukoľvek ďalšiemu užívateľovi spotrebiča.
- Skontrolujte, či údaj na typovom štítku zodpovedá napätiu vo vašej elektrickej zásuvke. Vidlicu napájacieho prívodu treba pripojiť do správne zapojenej a uzemnenej zásuvky podľa STN!
- Tento spotrebič môžu používať deti vo veku 8 rokov a staršie a osoby so zníženými fyzickými alebo mentálnymi schopnosťami alebo nedostatkom skúseností a znalostí, pokiaľ sú pod dozorom alebo boli poučené o používanie tohto spotrebiča bezpečným spôsobom a rozumie prípadným nebezpečenstvom. Deti si so spotrebičom nesmú hrať. Čistenie a údržbu vykonávanú užívateľom nesmú vykonávať deti bez dozoru. Deti mladšie ako 8 rokov sa musia držať mimo dosah spotrebiča a jeho prívodu.
- Pred čistením alebo údržbou, spotrebič vypnite a odpojte od el. siete vytiahnutím vidlice napájacieho prívodu z elektrickej zásuvky!
- Ak je napájací prívod tohto spotrebiča poškodený, musí byť prívod nahradený výrobcom, jeho servisným technikom alebo podobne kvalifikovanou osobou, aby sa tak zabránilo vzniku nebezpečnej situácie.
- Pre zabezpečenie doplnkovej ochrany odporúčame inštalovať do elektrického obvodu napájania kúpeľne prúdový chránič (RCD) s menovitým vybavovacím prúdom neprevyšujúcim **30 mA**. Požiadajte o radu revízneho technika, prípadne elektrikára.
- Vždy odpojte spotrebič od napájania, ak ho nechávate bez dozoru a pred montážou, demontážou alebo čistením.
- Nikdy spotrebič nepoužívajte, ak má poškodený napájací prívod alebo vidlicu, ak nepracuje správne, ak spadol na zem a poškodil sa alebo spadol do vody. V takýchto prípadoch zanešte spotrebič do odborného servisu na preverenie jeho bezpečnosti a správnej funkcie.
- Spotrebič sa nesmú ponoriť do vody alebo iných tekutín ani používať na miestach, kde by mohli spadnúť do vane, umývadla alebo bazénu. Ak by spotrebič do vody predsa len spadl, nevyberajte ich! Najskôr vytiahnite vidlicu napájacieho prívodu z elektrickej zásuvky a až potom kliešte vyberte. V takých prípadoch odneste spotrebič na kontrolu do špecializovaného servisu, aby preverili, či je bezpečný a správne funguje.

- Pokiaľ spotrebič používate v kúpeľni, je potrebné ho po použití odpojiť od elektrickej siete vyťahnutím vidlice napájacieho prívodu z elektrickej zásuvky, pretože v blízkosti vody predstavuje nebezpečenstvo i pokiaľ je vypnutý.
- **POZOR:** Nepoužívajte tento spotrebič v spojení s tepelne citlivým ríadiacim zariadením, programátorom, časovačom alebo akýmkoľvek iným zariadením, ktoré zapína spotrebič automaticky, pretože v prípade, že by bol spotrebič zakrytý alebo premiestnený, hrozí nebezpečenstvo požiaru.
- **Spotrebič je určený len na použitie v domácnostiach a podobné účely! Nie je konštruovaný pre kadernícke salóny alebo na komerčné používanie!**
- **Spotrebič nesmie byť používaný vo vlhkom alebo mokrom prostredí a v akomkoľvek prostredí s nebezpečenstvom požiaru alebo výbuchu** (priestory kde sú skladované chemikálie, palivá, oleje, plyny, farby a ďalšie horľavé, prípadne prchavé, látky).
- **Vidlicu napájacieho prívodu nezasúvajte do elektrickej zásuvky a nevytáhnajte ju z nej mokrymi rukami a ťahaním za napájací prívod!**
- **Spotrebič nenechávajte v činnosti bez dozoru!**
- **Po použití spotrebič ihneď vypnite, odpojte od elektrickej siete a nechajte vychladnúť. Potom ho uložte na bezpečné suché miesto, mimo dosahu detí.**
- Spotrebič neodkladajte na horúce tepelné zdroje (napr. **kachle, sporák, radiátor**).
- Pri manipulácii postupujte opatrne, aby ste sa nepopáliili alebo neoparili. Výchrevné doštičky sú horúce!
- Spotrebič možno použiť na upravovanie prírodných vlasov, farebných aj odfarbovaných. Nepoužívajte ich však na chemicky ošetrované vlasy (napríklad **lakom alebo tužidlami**), doštičky sa môžu znečistiť chemickými prostriedkami a môže sa znížiť ich účinnosť.
- Zapnuté kliešte neodkladajte na mäkké a horľavé povrchy (napríklad **postel', uteráky, bielizeň, koberce**), mohli by sa poškodiť od horúcich častí spotrebiča.
- Žiadna časť spotrebiča sa nesmie dotýkať miest citlivých na teplo (napríklad **očí, uší, krku**).
- **UPOZORNENIE** – Niektoré časti tohto výrobku sa môžu stať veľmi horúcimi a spôsobiť popálenie. Zvláštna pozornosť musí byť venovaná pri prítomnosti detí a hendikepovaných ľudí.
- Nemanipulujte so zariadením s mokrymi rukami.
- Pri prvom zapnutí spotrebiča môže dôjsť k prípadnému krátkemu miernemu zadymeniu, čo nie je porucha a nie je to dôvod na reklamáciu spotrebiča.
- Spotrebič sa nesmie používať na upravovanie parochní, príčeskov alebo umelých vlasov.
- Napájací prívod pravidelne kontrolujte.
- Napájací prívod nikdy nekladte na horúce plochy, ani ho nenechávajte visieť cez okraj stola alebo pracovnej dosky. Zavedením alebo zaťahaním za prívod napr. deťmi môže dôjsť k prevrhnutiu či stiahnutiu spotrebiča a následne k vážnemu zraneniu!
- Napájací prívod nesmie byť poškodený ostrými alebo horúcimi predmetmi, otvoreným plameňom, nesmie byť ponáraný do vody ani sa ohýbať cez ostré hrany.
- Nenavíjajte napájací prívod okolo spotrebiča, predĺžite tým životnosť prívodu.
- V prípade potreby použitia predlžovacieho prívodu je nutné, aby nebol poškodený a vyhovoval platným normám.
- Pri manipulácii se spotrebičom chráňte napájací prívod pred kontaktom s horúcim povrchom doštičiek a inými zdrojmi tepla.
- Tento spotrebič vrátane príslušenstva používajte iba na účel, na ktorý je určený tak, ako je popísané v tomto návode. Spotrebič nikdy nepoužívajte na žiadny iný účel.

- **VAROVANIE:** Pri nesprávnom používaní prístroja, ktoré nie je v súlade s návodom na obsluhu, existuje riziko poranenia.
- Prípadné texty v cudzom jazyku a obrázky uvedené na obaloch, alebo výrobku, sú preložené a vysvetlené na konci tejto jazykovej mutácie.
- Výrobca nezodpovedá za škody spôsobené nesprávnym zaobchádzaním so spotrebičom a príslušenstvom (napr. **úraz el. prúdom, požiar, popálenie, poškodenie vlasov**) a nie je povinný poskytnúť záruku na spotrebič v prípade nedodržania zhora uvedených bezpečnostných upozornení.

II. OPIS SPOTREBIČA

A — žehlička na vlasy

- A1 — spínač **ON/OFF** (ZAP./VYP.)
- A2 — svetelná signalizácia prevádzky
- A3 — vyhrevné doštičky

- A4 — koncovka žehličky
- A5 — otočný kĺb napájacieho prívodu
- A6 — napájací prívod
- A7 — posuvný ovládač zámku otvorenia

III. NÁVOD NA OBSLUHU

Odstráňte všetok obalový materiál, vyberte spotrebič. Zo spotrebiča odstráňte všetky prípadné adhézne fólie, nálepky alebo papier.

Spínač ZAP./VYP. (A1)

Presunutím prepínača **A1** do polohy **ON** žehličku zapnete. Rozsvieti sa kontrolné svetlo **A2**. Akonáhle je dosiahnutá prevádzková teplota (max. 220 °C), bude následne automaticky udržiavaná. Po použití spotrebič vypnite presunutím prepínača **A1** do polohy **OFF** (kontrolné svetlo **A2** zhasne).

Vyrovňovanie vlasov

Vlasovú žehličku použijete na umyté, vysušené alebo mierne vlhké vlasy, nikdy nie na mokré vlasy. Pred použitím žehličky vlasy prečešte hrebeňom, aby neboli zauzlené. Najskôr začnite s úpravou spodných vlasov. Pri úprave účesu nevkladajte medzi doštičky príliš silné pramene vlasov. Prameň oddeľte cca v 5 cm šírke a vložte ho do rozvretej žehličky. Následne žehličku stiskom uzatvorte a pomaly ňou suňte po prameni od korenkov smerom ku končekom. Končeky môžete natočiť vďaka zaobleným hranám doštičiek smerom hore alebo dole. Postup opakujte až do zhotovenia zvoleného účesu. Pred konečnou úpravou nechajte vlasy ochladnúť.

Zámok

Zámok slúži na bezpečné a efektívne skladovanie žehličky v uzatvorenej polohe.

Zamknutie — žehličku sklopte a následným zatlačením na posuvný ovládač zámku uzavrite.

Odomknutie — žehličku zatlačením na posuvný ovládač zámku otvorte.

IV. ÚDRŽBA

Pred každou údržbou spotrebič nechajte vychladnúť! Nepoužívajte drsné a agresívne čistiace prostriedky! Povrch čistite mäkkou vlhkou handričkou. Vychladnutú žehličku uložte na bezpečné suché miesto, mimo dosah detí a nesvojprávnych osôb.

**Údržbu rozsiahlejšieho charakteru alebo údržbu, ktorá vyžaduje zásah do vnútorných častí spotrebiča, musí vykonať iba špecializovaný servis!
Nedodržaním pokynov výrobcu zaniká právo na záručnú opravu!**

Prípadné ďalšie informácie o spotrebiči a servisnej sieti získate na infolinke +420 545 120 545 alebo na internetovej adrese www.eta.sk.

V. EKOLÓGIA



Ak to rozmery umožňujú, na všetkých dieloch sú vytlačené znaky materiálov, ktoré sú použité na obalový materiál, komponenty a príslušenstvo, ako aj na ich recyklovanie. Uvedené symboly na výrobku alebo v sprievodnej dokumentácii znamenajú, že použité elektrické alebo elektronické výrobky nesmú byť likvidované spoločne s komunálnym odpadom. Za účelom správnej likvidácie výrobkov ich odovzdajte na k tomu určených zberných miestach, kde budú prijaté zdarma. Správnou likvidáciou tohto produktu pomôžete zachovať cenné prírodné zdroje a napomáhate prevencii potenciálnych negatívnych dopadov na životné prostredie a ľudské zdravie, čo by mohli byť dôsledky nesprávnej likvidácie odpadov. Ďalšie podrobnosti si vyžiadajte od miestneho úradu alebo najbližšieho zberného miesta. Pri nesprávnej likvidácii tohto druhu odpadu môžu byť v súlade s národnými predpismi udelené pokuty. Ak má byť spotrebič definitívne vyradený z činnosti, odporúča sa po jeho odpojení od elektrickej siete odrezať napájací prívod. Spotrebič tak bude nepoužiteľný.

VI. TECHNICKÉ ÚDAJE

Napätie (V)	uvedené na typovom štítku
Príkon (W)	uvedený na typovom štítku
Hmotnosť (kg) asi	0,35
Spotrebič ochranej triedy	II.
Rozmery (dxhxv):	340 x 35 x 30

Príkon vo vypnutom stave je 0,00 W

Zmena technickej špecifikácie a obsahu prípadného príslušenstvo podľa modelu výrobku je vyhradená výrobcom. Obrázky sú len ilustračné.

HOUSEHOLD USE ONLY — *Len na použitie v domácnosti. DO NOT IMMERSE IN WATER OR OTHER LIQUIDS* — *Neponárať do vody alebo iných tekutín.*



TO AVOID DANGER OF SUFFOCATION, KEEP THIS PLASTIC BAG AWAY FROM BABIES AND CHILDREN. DO NOT USE THIS BAG IN CRIBS, BEDS, CARRIAGES OR PLAYPENS. THIS BAG IS NOT A TOY. *Nebezpečenstvo udusenía. Nepoužívajte toto vrecúško v kolískach, postieľkach, kočíkoch alebo detských ohrádkach. PE vrecko odkladajte mimo dosahu detí. Vrecko nie je na hranie.*

 **UPOZORNENIE**



Nepoužívajte spotrebič v blízkosti vaní, spŕch, umývadiel alebo iných nádob obsahujúcich vodu.

INSTRUCTIONS FOR USE

Dear customer, thank you for buying our product. Before putting the appliance into operation, read carefully these instructions for use and store this manual properly together with the certificate of warranty, a cash voucher and possibly with the package and the internal contents of the package.

I. SAFETY WARNING

- Consider the instructions for use as a part of the appliance and pass them on to any other user of the appliance.
- Check whether the data on the type label corresponds with the voltage in your socket. The power cord plug may only be connected to the electrical socket complying with the applicable standards.
- This appliance may only be used by children aged 8 years or older, and persons with reduced physical, sensory or mental capabilities or lack of experience and knowledge if they have been given supervision or instruction concerning use of the appliance in a safe way and understand the hazards involved. Children shall not play with the appliance. Cleaning and user maintenance shall not be made by children without supervision. Children younger than 8 years must be kept out of reach of the appliance and its power cord.
- Before cleaning or maintenance, turn off the appliance and disconnect it from the mains by pulling the power cord from the power socket!
- If the power cord of the appliance is corrupted, it has to be replaced by the manufacturer, its service technician or a similarly qualified person so as to prevent dangerous situations.
- For additional protection we recommend installation of current protection (RCD) with the nominal release current not exceeding **30 mA**. Ask a control technician or an electrician for advice.
- Always unplug the appliance from power supply if you leave it unattended and before assembly, disassembly or cleaning.
- Never use the appliance if the power cord or power plug are damaged, if it is not functioning correctly or if it has fallen on the floor and been damaged or if it has fallen into water. In such cases take the appliance to a professional service centre to verify its safety and correct function.
- If the appliance is used in a bathroom, it has to be disconnected from the electric power by unplugging the power cord from the socket because there is risk close to water even if the appliance is off.

- The appliance must not be immersed into water or other liquids and it must not be used close to bathtubs, showers, wash basins or other water containers, including a swimming pool. If the straightener still falls into water, do not take it out! First of all unplug the power cord from the socket and only then take out the hair straightener. In this case take the appliance to a special service to check its safety and proper function.
- **CAUTION** – Do not use the appliance with a program, time switch or any other part that turns the appliance on automatically as there is a risk of fire if the appliance is not covered or placed properly.
- **The appliance is intended for use in households only and for similar use! It is not designed for use in hair salons or for similar commercial use!**
- The appliance must not be used in damp or wet environment and in any environment with the danger of fire or explosion (**spaces where chemicals, fuels, oils, gases, paints and other flammable or volatile materials are stored**).
- **Do not plug the power cord in the electrical socket and do not unplug it with wet hands or by pulling the power cord!**
- **Do not leave the appliance in operation unattended!**
- **Switch off the appliance right after its use, unplug it from power supply and let it cool down. Then put it on a safe dry place, out of reach of children.**
- Take care when handling the appliance, try to prevent injury (e.g. **burns**). The heating plates are hot!
- The appliance can be used for styling natural, coloured or bleached hair. But do not use it for styling hair that is treated with chemical substances (e.g. **hairspray, styling agent, etc.**), the temperature effect could be reduced due to sticking of chemical substances on the plates.
- Also, do not put the hair straightener on soft and easily flammable surfaces (e.g. **bed, towels, sheets, carpets**); they could be damaged by hot parts of the appliance.
- No part of the appliance can get in contact with places sensitive to heat (e.g. **eyes, ears, neck**).
- **NOTICE** – Some parts of this product may become very hot and cause burns. Take special care when children or handicapped persons are present.
- When the appliance is switched on for the first time, short and slight smoke can come out that does not mean any defect and it is not a reason for claiming a defect of the appliance.
- Never put the power cord on hot surfaces and never let it hang over table edge or worktop edge. If the cord is caught or pulled, e.g. by children, the appliance may overturn and fall down, causing a serious injury!
- The power cord must not be damaged with sharp or hot objects, open fire, it must not be sunk into water or bent over sharp edges.
- Avoid winding the power cord around the appliance, otherwise the power cord service life would be reduced.
- Only use this appliance for the purpose it was designed for, as specified in this manual. Never use the appliance for any other purpose.
- The producer does not guarantee any loss caused by improper handling of the appliance and its accessories (e. g. **electrical accident, fire, burn, hair damage**) and its guarantee for the appliance does not apply in the case of non-compliance with the safety instructions above.

II. DESCRIPTION OF THE APPLIANCE

A – hair straightener

A1 – ON/OFF switch

A2 – light operating signalization

A3 – heating plates

A4 – straightener's end

A5 – turning joint of power cord

A6 – power cord

A7 – slider control of jaw lock

III. INSTRUCTIONS FOR USE

Remove all packing material, take out the appliance. Remove all possible adhesion foils, stick-on labels or paper from the appliance.

ON/OFF switch

Switch on the hair straightener by pressing **A1** button to **ON** position. Control light **A2** will turn red. As soon as the operating temperature is set (max. 220 °C), it will be kept automatically. Switch off the appliance after use by pushing **A1** button to **OFF** position (control light **A2** will go out).

Hair straightening

Use the hair straightener for washed and dried or slightly damp hair, never for wet hair. Before using the hair straightener, comb the hair so that it is not disheveled. Start with styling the lower hair first. When styling hair, do not put locks of hair that are too thick between the plates. Divide a lock in about 5 cm of its width and put it into an open hair straightener. Then close the hair straightener by pushing and move it slowly on the lock from roots towards hair tips. You can curl the tips thanks to round edges of the plates upwards or downwards. Repeat the process till you have created the required hairstyle. Let the hair cool down before the final styling.

Lock

The lock is used for safe and effective storing of the straightener in the closed position.

IV. MAINTENANCE

Allow the appliance to cool down before any maintenance! Do not use rough and aggressive detergents! Treat the surface with a wet and soft cloth. Put the cooled straightener to a safe and dry place, out of reach of children and incapacitated persons.

More extensive maintenance or maintenance requiring intervention in the inner parts of the appliance must be carried out by a professional service! Failure to comply with the instructions of the manufacturer will lead to expiration of the right to guarantee repair!

V. ENVIRONMENTAL PROTECTION



If the dimensions allow, there are labels of materials used for production of packing, components and accessories as well as their recycling on all parts. The symbols specified on the product or in the accompanying documentation mean that the used electrical or electronic products must not be disposed of together with municipal waste. For proper disposal, hand them over at special collection places where they will be accepted free of charge. Suitable disposal of the product can help to maintain valuable natural resources and to prevent possible negative impacts on the environment and human health, which could be the possible consequences of improper waste disposal. Ask for more details at the local authority or at the local waste collection site.

Fines can be imposed for improper disposal of this type of waste in agreement with the national regulations. If the appliance is to be put out of operation for good, after disconnecting it from power supply we recommend cutting off the power cord and thus it will not be possible to use the appliance again.

VI. TECHNICAL DATA

Voltage (V)	specified on the type label
Input (W)	specified on the type label
Weight about (kg)	0.35
Protection class of the appliance	II.
Size of the product	340 x 35 x 30


Input in off mode is 0,00 W

The manufacturer reserves the right to change the technical specifications and accessories for the respective models. The pictures are only illustrative.

HOUSEHOLD USE ONLY. DO NOT IMMERSE IN WATER OR OTHER LIQUIDS. TO AVOID DANGER OF SUFFOCATION, KEEP THIS PLASTIC BAG AWAY FROM BABIES AND CHILDREN. DO NOT USE THIS BAG IN CRIBS, BEDS, CARRIAGES OR PLAYPENS. THIS BAG IS NOT A TOY.



 NOTICE

 Do not use the appliance close to bath tubs, showers, wash basins or other water containers.

KEZELÉSI ÚTMUTATÓ

Tisztelt Vevőnk! Köszönjük, hogy termékünket megvásárolta. Ezen készülék üzembehelyezése előtt kérjük, olvassa el nagyon figyelmesen annak használati utasítását és ezt az útmutatót a garanciajeggyel, a pénztári bizonylattal és lehetőség szerint a csomagoló anyagokkal és azok tartalmával együtt gondosan őrizze meg.

I. BIZTONSÁGI FIGYELMEZTETÉS



- Az útmutató utasításait tekintse a készülék tartozékaként és juttassa el azt a készülék bármilyen további felhasználójának.
- Ellenőrizze, hogy a típustáblán levő feszültségérték megegyezik-e az Ön elektromos dugaszolóaljzatában levő feszültséggel. A csatlakozóvezeték villásdugóját csak a szabvány szerint helyesen bekötött és földelt dugaszolóaljzatba szabad becsatlakoztatni!
- Ezt a terméket 8 éves korú és idősebb gyermekek, továbbá csökkent fizikai és mentális képességű vagy nem elegendő tapasztalattal és ismeretekkel rendelkező személyek is használhatják, amennyiben felügyelet alatt állnak vagy a készülék biztonságos használatára vonatkozóan megfelelő módon kioktatták őket és megértik az esetleges veszélyhelyzetek értelmezését. A gyermekek nem játszhatnak a készülékkel. A felhasználó által történő tisztítást és karbantartást gyermekek nem végezhetik, ha nincsenek legalább 8 évesek és csak felügyelet mellett. 8 évnél fiatalabb gyermekek csak a készülék és csatlakozó vezetéke hatósugarán kívül tartózkodhatnak.
- Tisztítás vagy karbantartás előtt, a készüléket kapcsolja ki és húzza ki a tápkábel dugójának kihúzásával az aljzatból!
- Ha a készülék csatlakozóvezetéke megsérül, akkor azt a gyártó cég, annak szervíz szakembere vagy hasonló minősítéssel rendelkező más személy cserélje ki, hogy elkerüljük ezzel veszélyes helyzet kialakulását.
- Kiegészítő védelemként javasoljuk a fürdőszoba elektromos hálózatába áramvédőt (RCD) beépíteni, ami **30 mA** értékű kioldóárammal működik. Szaktanácsért forduljon revíziós, illetve elektromos szakemberhez.
- Mindig válassza le a készüléket az elektromos hálózatról, ha a készülék felügyelet nélkül marad, továbbá annak beszerelése, leszerelése vagy tisztítása előtt.
- Soha ne használja a készüléket, ha sérült a tápkábel vagy a csatlakozó, ha nem működik megfelelően, vagy ha a földre esett és megsérült. Ilyen esetben vigye a készüléket szakszervizbe és ellenőriztesse, biztonságos-e.

- A készüléket nem szabad vízbe vagy más folyadékba meríteni és nem szabad azt fürdőkád, zuhanyozó, mosdó vagy egyéb víztartalmú edény közelében használni, beleértve a fürdőmedencét is. Ha ennek ellenére a készüléket vízbe esik, ne vegye azt ki a vízből! Mindenekelőtt húzza ki annak elektromos villásdugóját a dugaszolóaljzatból és csak azután vegye ki a készüléket a vízből. Ilyen esetekben a készüléket adja át át szakszervizi vizsgálatokra, annak biztonságossága és helyes működése ellenőrzése céljából.
- Ha fürdőszobában használjuk a készüléket, akkor azt használat után le kell kapcsolni az elektromos hálózatról annak csatlakozódugója elektromos dugaszolóaljzatból történő kihúzásával, mivel a készüléket nedves környezetben még kikapcsolt állapotban is veszélyt jelenthet.
- **FIGYELEM:** Ne használja a készüléket olyan programmal, időkapcsolóval vagy bármely olyan alkatrészsel összekapcsoltan, amelyek a készüléket automatikusan bekapcsolhatják, mivel a készülék letakart, vagy helytelen elhelyezésekor tűzveszély keletkezhet.
- A készüléket csak háztartási vagy ahhoz hasonló célokra szabad használni! Nem javasolt annak fodrászati szalonokban történő használata vagy egyéb kommersz alkalmazása!
- **A készüléket nem szabad nedves, vizes helyeken, valamint tűzveszélyes és robbanás veszélyes helyeken** (kémia szerek, üzemanyagok, olajok, gázok, festékek, stb. tárolási helyek) **használni.**
- **Az erőátviteli kábel villásdugóját soha ne dugja csatlakozóaljzatba, illetve soha ne húzza onnan ki nedves kézzel, vagy a kábelnél fogva!**
- **A készüléket ne hagyja bekapcsolt állapotban felügyelet nélkül!**
- **Használat után a készülék azonnal kapcsolja ki, válassza le az el. hálózatról és hagyja lehűlni. Ezután azt biztonságos, száraz helyen, gyermekektől és nem önjogú személyektől elzárva tárolja.**
- Óvatosan kezelje azt, hogy ne történhessen sérülés (pl. **égési sérülés**).
A melegítő lapok melegék!
- Ne használja vegyi úton kezelt hajra (pl. **lakkozott, keményített stb.**), mivel a vegyi anyagok a simítólapok felületére történő tapadásakor bekövetkezhet annak hőátadása csökkenése.
- Ne helyezze a forró hajsímitót puha és gyulladásköny felületekre (pl. **ágyra, törülközőre, ágyhuzatra, szőnyegre**), mivel a készülék forró részei kárt okozhatnak azokban.
- A készülék egyetlen része sem érintkezhet hőre érzékeny testrészekkel (pl. **szem, fül, nyak**).
- **FIGYELMEZTETÉS** – A készülék egyes részei nagyon melegek lehetnek, égési sérülést okozhatnak! Figyeljen oda a gyerekekre és mozgáskorlátozott emberekre!
- A készülékelső használatbavételekor rövid, gyenge füstképződés jelentkezik, ez nem jelent meghibásodást és nem ad okot a készülék reklamációjához.
- Soha ne helyezze a vezetéket forró felületre, ne hagyja az asztal, vagy a munkalap szélén át lelozni. A csatlakozóvezetékbe történő beakadásakor, vagy a csatlakozó vezeték pl. gyermekek által történő meghúzásakor a készülék felborulhat, vagy leeshet és azt követően komoly sérülés történhet!
- A csatlakozóvezetékét nem szabad éles, vagy forró tárgyakkal, nyílt lánggal megrongálni, nem szabad azt vízbe meríteni sem éles peremeken át hajlítani.
- Ne csavarja rá a csatlakozó vezetéket a készülékre, meghosszabbíthatja ezzel a csatlakozó vezeték élettartamát!

- A készüléket csak arra célra használja, amire szánva van, és ahogy a használati útmutatóban le van írva. A készüléket soha se használja más célra.
- Gyártócég nem felelős a készülék és tartozékai helytelen használatából eredő károkért (pl. **elektromos áram által okozott sérülések, tűzkárok, égési sérülések, hajzat károsodások**) és a fenti biztonságtechnikai figyelmeztetések figyelmen kívül hagyásából eredő készülékre vonatkozó jótállási felelősségéért.

II. A KÉSZÜLÉK LEÍRÁSA

A – hajsímító

- A1 – ON/OFF kapcsoló
- A2 – működési fényjelző
- A3 – fűtőlapok

A4 – befejezés vasalók

- A5 – a csatlakozó vezeték forgócsuklója
- A6 – csatlakozó vezeték
- A7 – a fűtőlapzár elfordítható szabályozója

III. KEZELÉSI UTASÍTÁSOK

Távolítsa el a csomagolóanyagokat, vegye ki a készüléket. Távolítson el a készülékről minden esetleges tapadó fóliát, címkét vagy papírt.

ON/OFF kapcsoló

Kapcsolja be a vasalót úgy, hogy húzza át az **A1**-es kapcsolót **ON** pozícióba. Ezután az **A2**-es jelű jelzőlámpa piros színűen fog világítani. Miután a vasaló eléri a beállított hőmérsékletet, azt automatikusan megtartja (max. 220 °C). A készülék használata után az **A1**-es nyomógomb benyomásával kapcsolja azt ki (az **A2**-es jelzőlámpa egyidejűleg kialszik).

A haj simítása

A hajsímítót frissen mosott és szárított vagy enyhén nedves hajra használja, soha ne vizes hajra. Használatbavétel előtt a simítót fésülje át, hogy tiszta legyen. Először az alsó hajréteg kezelését kezdje. Hajkezelés közben a lapok közé ne helyezzen túl vastag hajtincset. A hajtincseket kb. 5 cm szélességben válassza el és helyezze azokat a nyitott hajsímítóba. Ezt követően zárja le a hajsímítót és lassan húzza azt a hajgyökerektől haladva a hajszálok vége felé. A hajszálok végeit a lapok ívelt szélei mentén felfelé vagy lefelé csavarhatja. Az eljárást ismételje a teljes frizura elkészüléséig. A végleges frizura kialakítása előtt hagyja lehűlni a haját.

Zár

A zár a simító lezárt helyzetben történő biztonságos és effektív tárolására szolgál.

IV. KARBANTARTÁS

Karbantartás előtt hagyja kihűlni a készüléket! Ne használjon karcos és agresszív tisztítószereket! A felületet puha, nedves ruhadarabbal törölje le. A lehűlt hajsímító biztonságos, száraz helyen, gyermekektől és nem önjogú személyektől elzárva tárolja.

Terjedelmesebb jellegű karbantartást vagy olyan karbantartást, ami a készülék belső részébe történő beavatkozást igényli, csak szakszerviz végezhet! A gyártói utasítások be nem tartása a garancia kötelezettségek megszűnését vonja maga után!

V. ÖKOLÓGIA



Amennyiben a méretek lehetővé teszik, a készülék valamennyi darabján fel vannak tüntetve a csomagolóanyagok, komponensek és tartozékok gyártására használt anyagok jelei, továbbá azok újrahasznosítására vonatkozó jelzések. A terméken vagy annak kísérő dokumentációjában feltüntetett jelzések azt jelentik, hogy az elektromos és elektronikus termékeket nem szabad a háztartási hulladékokkal együtt ártalmatlanítani. A helyes ártalmatlanítás céljából adja le azokat az arra kijelölt hulladékgyűjtő helyeken, ahol azokat ingyenesen veszik át. A termékek helyes ártalmatlanításával értékes természeti forrásokat segít megőrizni és megelőzi azok nem megfelelő ártalmatlanításból következő potenciálisan negatív hatásait a környezetre és az emberi egészségre. További részleteket kérjen a helyi önkormányzattól vagy a legközelebbi hulladékgyűjtő helyen. Ezen hulladék anyagok helytelen ártalmatlanítása néhány ország előírásai szerint pénzbírsággal is járhat. Amennyiben a készüléket véglegesen kiselejtezi, javasoljuk annak csatlakozóvezetéke elektromos hálózatról történő lekapcsolásakor a csatlakozóvezetékét levágni, ezzel a készülék használhatatlanná válik.

VI. MŰSZAKI ADATOK

Feszültség (V)	a feszültségérték a termék adattábláján található
Teljesítményfelvétel (W)	értéke az adattáblán található
Tömege kb. (kg)	0,35
A készülék érintésvédelmi osztálya	II.
Termék méretei:	340 x 35 x 30

Teljesítményfelvétel kikapcsolt állapotban 0,00 W

A technikai specifikációk és modell szerinti esetleges tartozékok változtatásának jogát a gyártó fenntartja! A képek csak illusztrációk.

HOUSEHOLD USE ONLY – Kizárólag háztartási használatra alkalmas. DO NOT IMMERSE IN WATER OR OTHER LIQUIDS – Ne merítse vízbe vagy más folyadékba.



TO AVOID DANGER OF SUFFOCATION, KEEP THIS PLASTIC BAG AWAY FROM BABIES AND CHILDREN. DO NOT USE THIS BAG IN CRIBS, BEDS, CARRIAGES OR PLAYPENS. THIS BAG IS NOT A TOY.

Fulladásveszély. Ne használja ezt a zacskót bölcsőkben, kiságyakban, babakocsikban, vagy gyerek járókákban. Tartsa a PE zacskót gyermekek részére nem hozzáférhető helyen. A zacskó nem játékszer.



FIGYELMEZTETÉS



Ne használja a készüléket fürdőkád, zuhanyozó, mosdó vagy más vízzel telt edény közelében.

eta 4337

INSTRUKCJA OBSŁUGI

Szanowni Państwo, dziękujemy za zakup naszego produktu. Przed rozpoczęciem użytkowania, należy uważnie przeczytać wszystkie instrukcje i zachować je na przyszłość. Dotyczy to także gwarancji, dowodu zakupu oraz – jeśli to możliwe – wszystkich części oryginalnego opakowania.

I. OSTRZEŻENIE DOTYCZĄCE BEZPIECZEŃSTWA



- Wskazówki zawarte w instrukcji obsługi należy przekazać innemu użytkownikowi urządzenia.
- Sprawdź, czy dane dotyczące napięcia podane na tabliczce odpowiadają napięciu w sieci elektrycznej. Wtyczkę przewodu zasilania należy podłączyć do prawidłowo uziemionego gniazdka!
- Z urządzenia mogą korzystać dzieci powyżej 8 roku życia, oraz osoby z ograniczonymi zdolnościami fizycznymi lub umysłowymi, a także nieposiadające wiedzy lub doświadczenia w użytkowaniu tego typu urządzeń pod warunkiem, że będą one nadzorowane lub zostaną poinstruowane na temat bezpiecznego korzystania z tego urządzenia oraz zagrożeń wiążących się z jego używaniem. Bawienie się urządzeniem jest zabronione dzieciom. Czyszczenie i konserwacja bez nadzoru dorosłych jest dzieciom zabroniona. Dzieci do lat 8 muszą trzymać się z dala od urządzenia i jego przewodu.
- Przed czyszczeniem lub konserwacją należy wyłączyć urządzenie i odłączyć je od sieci elektrycznej poprzez wyciągnięcie wtyczki przewodu zasilającego z gniazdka elektrycznego!
- Jeżeli kabel zasilający urządzenia jest uszkodzony, musi być wymieniony przez producenta, przez technika serwisowego lub osobę kwalifikowaną, aby nie dopuścić tak do powstania niebezpiecznej sytuacji.
- W celu dodatkowej ochrony zalecamy w łazience instalować do obwodu zasilania ochroniacz prądowy (RCD) z nominalnym prądem nie przewyższającym **30 mA**. Należy poprosić o radę technika rewizyjnego, ewentualnie elektryka.
- Zawsze należy odłączyć urządzenie od zasilania, jeśli jest pozostawione bez opieki, przed montażem, demontażem lub czyszczeniem.
- Nigdy nie używaj urządzenia z uszkodzonym kablem lub wtyczką, jeśli nie działa prawidłowo, o ile spadło na ziemię i uszkodziło się lub wpadło do wody. W takich wypadkach urządzenie należy oddać do specjalistycznego serwisu w celu sprawdzenia jego bezpieczeństwa i funkcjonalności.

- Urządzenie nie może być zanurzone do wody lub innej cieczy i nie może być używane na miejscach gdzie może wpaść do wanny, zlewozmywaka lub basenu. Jeśli urządzenie wpadło do wody, nie wolno go wyciągać! Najpierw należy odłączyć wtyczkę zasilania elektrycznego a następnie wyjąć urządzenie. W takich przypadkach, należy urządzenie zanieść do serwisu, aby sprawdzić jego bezpieczeństwo i prawidłowe działanie.
- Jeżeli używasz urządzenia w łazience, po użyciu odłącz ją od sieci elektrycznej wyciągając wtyczkę, używanie w pobliżu wody przedstawia niebezpieczeństwo i gdy urządzenie jest wyłączona.
- **UWAGI** – Nie używaj urządzenia wraz z programem, włącznikiem czasowym lub jakąkolwiek inną częścią, która włącza urządzenie automatycznie, ponieważ istnieje niebezpieczeństwo wybuchu pożaru w przypadku zakrycia urządzenia lub jego nieprawidłowego umieszczenia.
- **Urządzenie jest przeznaczone do zastosowania w gospodarstwie domowym itp! Urządzenie nie jest przeznaczone do zastosowania w salonie fryzjerskim lub do innych celów komercyjnych!**
- **Urządzenie nie może być używane w środowisku wilgotnym lub mokrym, w środowisku z niebezpieczeństwem pożaru lub wybuchu** (miejsca, gdzie są przechowywane chemikalia, paliwa, oleje, gazy, farby i inne substancje łatwopalne lub lotne).
- **Wtyczki nie wkładaj do gniazdka i nie wyjmuj z gniazdka mokrymi rękoma i nie ciągnij za kabel!**
- **Włączanego urządzenia nie pozostawiać bez nadzoru!**
- **Natychniasz po użyciu urządzenie wyłącz, pozostaw aż wychłodzi się i schowaj na suche miejsce, poza zasięgiem dzieci i osób niepełnoprawnych.**
- Podczas manipulacji postępuj ostrożnie, żeby nie doszło do poranienia (np. **spalenia, poparzenia**). Płytki grzewcze są gorące!
- Urządzenie jest możliwe użyć do włosów naturalnych, farbowanych i utlenionych. Nie używaj jednak do włosów, na których są środki chemiczne (np. **lakier, żel do włosów itd.**), może zostać zmniejszone działanie ciepła ze względu na przyczepność środków chemicznych do płytek.
- Nie należy odstawiać gorącej prostownicy na miękkie i łatwo palne powierzchnie (np. **pościel, łóżko, ręczniki, dywany**), może spowodować uszkodzenie tych rzeczy od gorących części urządzenia.
- Żadna część urządzenia nie może dostać się do kontaktu z miejscami czułymi na ciepło (takie jak **oczy, uszy, szyja, itp.**).
- **UWAGA** – Niektóre części tego produktu mogą być bardzo gorące i spowodować oparzenia. Szczególną uwagę należy zwrócić na obecność dzieci i osób niepełnosprawnych.
- Po pierwszym włączeniu urządzenia może wystąpić krótkie, nieznaczne zadymienie, które nie jest usterką i nie powoduje prawa do reklamacji urządzenia.
- Nigdy nie należy kłaść kabla zasilającego na gorących powierzchniach lub zostawiać zwisającego ze stołu lub blatu. Ciągnięcie za przewód np. przez małe dzieci może doprowadzić do przewrócenia lub spadnięcia urządzenia, a w następstwie do poważnego urazu!
- Dopilnuj, aby kabel zasilający nie został uszkodzony przez ostre lub gorące przedmioty i ogień. Nie powinien być zanurzany w wodzie lub załamywać się na ostrych krawędziach.

- Nie owijaj kabla przewodowego wokół urządzenia, przedłużysz żywotność przewodu.
- Nigdy nie używaj urządzenia do innych celów niż te, do których jest przeznaczony oraz w sposób opisany w niniejszej instrukcji. Nigdy nie używaj urządzenia do żadnych innych celów.
- Producent nie odpowiada za szkody spowodowane nie poprawnym używaniem urządzenia i akcesorii (np. **porażenie prądem elektrycznym, pożar, spalenie, uszkodzenie włosów**) i nie udziela świadczeń gwarancyjnych w przypadku niedostosowania się do wyżej wymienionych ostrzeżeń dotyczących bezpieczeństwa.

II. OPIS URZĄDZENIA

A – prostownica do włosów

- A1 – przycisk I/O
- A2 – sygnalizacja świetlna
- A3 – ogrzewane płytki

A4 – żelazka kończąc

- A5 – obrotowy przewód zasilający
- A6 – kabel zasilający
- A7 – przesuwny sterownik blokady szczęki

III. INSTRUKCJA OBSŁUGI

Usuń materiał pakowy, wyjmij urządzenie. Z urządzenia usuń wszystkie folie adhezyjne, naklejki lub papier.

Przycisk I/O

Przesuń przełącznik **A1** do pozycji **ON** - urządzenie włączysz. Zaświeci się światło kontrolne **A2** na czerwono. Po osiągnięciu temperatury pracy (max. 220 °C), jest temperatura utrzymywana automatycznie. Po użyciu należy urządzenie wyłączyć przesuwając przełączniki **A1** do pozycji **OFF** (lampka **A2** zgasną), wyjąć wtyczkę zasilania z gniazda.

Prostowanie włosów

Prostownicy używaj na umyte i wysuszone włosy lub lekko wilgotne, nigdy nie na mokre włosy. Przed użyciem prostownicy włosy przeczesz grzebieniem do włosów, tak by nie były splecione. Najpierw zacznij od spodnich włosów. Podczas stylizacji włosów nie wkładaj między płytki zbyt grubych kosmyków włosów. Kosmyk oddziel na ok. 5 cm i włóż do otwartej i rozgrzanej prostownicy. Następnie naciskając prostownicę zamknij i powoli przesuwaj po kosmyku od korzeni do końcówki włosów. Kończówki jest możliwe również stylizować dzięki zaokrąglonym krawędziom płytek w górę lub w dół. Powtarzaj aż do zrobienia żądanej fryzury. Przed końcową stylizacją pozostaw fryzurę, żeby wystygła.

Blokada

Blokada służy do bezpiecznego i efektywnego składowania prostownicy w pozycji zamkniętej.

IV. KONSERWACJA

Przed każdą konserwacją odczekaj, aż urządzenie ostygnie! Nie stosuj żrących i agresywnych środków czyszczących! Powierzchnię otrzyj miękką i wilgotną szmatką. Chłodną prostownicę należy ułożyć w bezpiecznym, suchym miejscu, z dala od dzieci i osób niekompetentnych.

Wymiana elementów, które wymagają ingerencji do części elektrycznej urządzenia może wykonać wyłącznie specjalistyczny serwis! Nieprzestrzeganie wskazówek producenta powoduje utratę prawa do napraw gwarancyjnych!

V. EKOLOGIA



Jeżeli tylko pozwoliły na to rozmiary, na wszystkich elementach wydrukowano znaki materiałów zastosowanych do produkcji opakowań, komponentów i wyposażenia, jak również ich przetwarzania wtórnego. Symbole umieszczone na produktach lub w załączonej dokumentacji oznaczają, że zastosowanych elementów elektrycznych lub elektronicznych nie można poddawać utylizacji wraz z odpadem komunalnym. Produkt należy odnieść do specjalnych punktów zbiorczych, w których będą przyjęte bez opłaty. Dzięki poprawnej utylizacji pomogą Państwo zachować cenne źródła i pomogą w profilaktyce ewentualnych negatywnych wpływów na środowisko naturalne i zdrowie ludzkie. W celu uzyskania innych szczegółowych informacji dotyczących utylizacji należy zwrócić się do najbliższego urzędu lub punktu zbiorczego. Niewłaściwy sposób utylizacji urządzenia może podlegać karze – zgodnie z przepisami krajowymi i międzynarodowymi. W celu całkowitego wycofania urządzenia z użytkowania zaleca się odłączyć przewód zasilania od sieci elektrycznej, przez ucięcie przewodu. Dzięki czemu użytkowanie urządzenia nie będzie możliwe.

VI. DANE TECHNICZNE

Napięcie (V)	podano na tabliczce znamionowej
Pobór mocy (W)	podano na tabliczce znamionowej
Waga (kg)	0,35
Klasa izolacyjna	II.
Wymiary produktu	340 x 35 x 30

Pobór mocy gdy sprzęt jest wyłączony wynosi 0,00 W

Zmiana specyfikacji technicznych i akcesoriów w zależności od modelu produktu jest zastrzeżona przez producenta. Ilustracje są tylko poglądowe.

*HOUSEHOLD USE ONLY – Tylko do zastosowania w gospodarstwie domowym.
DO NOT IMMERSE IN WATER OR OTHER LIQUIDS – Nie zanurzać w wodzie lub innych cieczach.*



TO AVOID DANGER OF SUFFOCATION, KEEP THIS PLASTIC BAG AWAY FROM BABIES AND CHILDREN. DO NOT USE THIS BAG IN CRIBS, BEDS, CARRIAGES OR PLAYPENS. THIS BAG IS NOT A TOY.

Niebezpieczeństwo uduszenia. Torebkę z PE należy położyć w miejscu będącym poza zasięgiem dzieci. Torebkę z PE położyć w miejscu będącym poza zasięgiem dzieci. Torebka nie służy do zabawy!

 **OSTRZEŻENIE**



Urządzenia nie należy używać w pobliżu wanien, natrysków, umywalk lub innych pojemników z wodą.

BEDIENUNGSANLEITUNG

Sehr geehrter Kunde, wir danken Ihnen für den Kauf unseres Produkts. Bitte lesen Sie vor Inbetriebnahme dieses Geräts sehr aufmerksam die Bedienungsanleitung und bewahren Sie diese Anleitung gemeinsam mit dem Garantieschein, dem Kassenbeleg und nach Möglichkeit auch mit der Verpackung gut auf.

I. SICHERHEITSHINWEISE

- Betrachten Sie die Bedienungsanleitung als Bestandteil des Geräts und geben Sie diese an jeden Benutzer des Geräts weiter.
- Kontrollieren Sie, ob die Angabe auf dem Typenschild der Spannung Ihrer Steckdose entspricht. Der Stecker der Anschlussleitung darf nur an eine elektrische Steckdose mit den entsprechenden Normen angeschlossen werden.
- Dieses Gerät darf nicht von Kindern unter 8 Jahren verwendet werden. Weiterhin dürfen Menschen mit verminderten körperlichen, sensorischen oder geistigen Fähigkeiten oder Mangel an Erfahrungen und Wissen das Gerät nur unter Aufsicht bzw. entsprechender Unterweisung benutzen. Sie müssen die Gefahren verstehen. Kinder dürfen nicht mit dem Gerät spielen. Die Reinigung und Wartung darf von unbeaufsichtigten Kindern nicht durchgeführt werden. Kinder unter 8 Jahren müssen vom Gerät und seiner Anschlussleitung ferngehalten werden.
- Immer wenn sie das Gerät ohne Aufsicht lassen oder vor Montage, Demontage und Reinigung ist es vom Stromnetz zu trennen.
- Wenn die Versorgungsleitung des Geräts beschädigt ist, trennen Sie es sofort vom elektrischen Netz. Die Zuleitung muss durch den Hersteller, dessen Servicetechniker oder eine ähnlich qualifizierte Person ausgetauscht werden, damit Sie Unfall durch elektrischen Strom oder ein Brand vermieden werden.
- Installieren Sie zum eines ergänzenden Schutz in die elektrische Verteilleitung des Bads einen Stromschutzschalter (RCD) mit einer Stromstärke, die 30 mA nicht übersteigt. Fragen Sie einen Servicetechniker, eventuell einen Elektriker.
- Trennen Sie das Gerät immer von der Stromversorgung, falls Sie es unbeaufsichtigt lassen.
- Verwenden Sie das Gerät niemals, wenn es eine beschädigte Versorgungsleitung oder einen defekten Stecker hat, wenn es nicht richtig arbeitet, auf den Boden gefallen ist und beschädigt wurde oder ins Wasser gefallen ist. Bringen Sie es in solchen Fällen in eine Fachelektrowerkstatt zur Überprüfung von dessen Sicherheit und der richtigen Funktion.

- Falls das Gerät im Badezimmer verwendet wird, ist es nötig, es nach dem Gebrauch vom Stromnetz durch Ausziehen des Netzkabels aus der el. Steckdose abzuschalten, weil es in der Nähe von Wasser eine Gefahr darstellt, auch wenn das Gerät ausgeschaltet ist.
- Tauchen Sie das Gerät niemals in Wasser (auch nicht teilweise)! Wenn es trotzdem ins Wasser fällt, ziehen Sie es nicht heraus! Ziehen Sie zuerst das Netzkabel aus der Steckdose und entfernen Sie das Gerät. In diesem Fall bringen Sie das Gerät in eine Fachwerkstatt, um dessen Sicherheit und Funktionsfähigkeit zu überprüfen.
- **ACHTUNG** – Das Gerät ist nicht für eine Benutzung bzw. Steuerung mittels eines externen Zeitschalters, einer Fernbedienung oder irgendeines anderen Bauteils bestimmt, das das Gerät automatisch ein- und ausschaltet. Es besteht die Gefahr eines Brandes wenn das Gerät abgedeckt oder falsch zum Zeitpunkt der Inbetriebnahme platziert ist.
- **Das Gerät ist nur für die Verwendung in Haushalten und für ähnliche Zwecke bestimmt! Nicht für den Gebrauch in einem Friseursalon oder für eine andere kommerzielle Verwendung!**
- Es darf nicht in einer feuchten oder nassen Umgebung sowie in irgendeiner Umgebung mit Feuer- oder Explosionsgefahr verwendet werden (Räumlichkeiten, wo Chemikalien, Kraftstoffe, Öle, Gase, Farben und weitere brennbare, eventuell lösungsmittelhaltige Stoffe gelagert werden).
- Stecken Sie den Stecker der Anschlussleitung nicht mit nassen Händen in die Steckdose oder ziehen ihn heraus.
- Lassen Sie das Gerät bei Betrieb nicht ausser acht!
- Schalten Sie das Gerät gleich nach dem Gebrauch aus, trennen es vom Stromnetz und lassen Sie es abkühlen. Danach lagern Sie es auf einem sicheren trockenen Platz, außerhalb der Reichweite von Kindern.
- Legen Sie das Gerät nicht auf heißen Wärmequellen ab (z. B. Ofen, Herd, Heizkörper etc.).
- Bei der Bedienung gehen sie vorsichtig vor damit es zu keiner Verletzung kommt (z. B. Verbrennung, Verbrühung)! Die Heizplatten sind heiß!
- Sie können das Gerät zum Glätten von Naturhaar und gefärbtem Haar. benutzen. Verwenden Sie es jedoch nicht zum Glätten von Haar, das chemisch behandelt wurde (z. B. mit Haarlack, Haarfestiger etc.) könnte zur Senkung der Temperaturwirksamkeit kommen, weil chemische Mittel auf den Platten stecken bleiben.
- Legen Sie das heiße Gerät nicht auf weichen und leicht brennbaren Oberflächen ab (Bett, Handtücher, Kleidung, Teppiche), es könnte zur Beschädigung dieser Sachen durch heiße Teile des Geräts kommen.
- Keins der Teile des Geräts darf in Kontakt mit empfindlichen Körperstellen kommen (z. B. Augen, Ohren, Hals etc.).
- **HINWEISE** – Einige Teile dieses Produkts können sehr heiß werden und Verbrennungen verursachen. Achten Sie besonders darauf, dass keine Kinder und Behinderte anwesend sind.

- Benutzen Sie das Gerät nicht mit nassen Händen.
- Beim ersten Einschalten kann ein kurzes und leichtes Rauchen oder Geruch auftreten, diese Tatsache ist kein Mangel und kein Grund zur Reklamation des Gerätes.
- Das Gerät darf man nicht zum Glätten von Perücken, Haarteilen oder Kunsthaar verwenden.
- Die Anschlussleitung des Geräts darf nicht durch scharfe oder heiße Gegenstände, offenes Feuer beschädigt sein, sie darf nicht in Wasser getaucht und auch nicht über scharfe Kanten gebogen werden. Durch Hängenbleiben, Stolpern oder Ziehen an der Leitung z.B. durch Kinder kann es zum Herunterziehen des Geräts und nachfolgend zu einer ernsthaften Verletzung kommen!
- Wickeln Sie die Anschlussleitung nicht um das Gerät, so verlängert sich seine Lebensdauer.
- Bei der begründeten Notwendigkeit des Einsatzes einer Verlängerungsleitung ist es nötig, dass sie nicht beschädigt ist und gültigen Normen entspricht.
- Kontrollieren Sie regelmäßig den Zustand der Anschlussleitung des Geräts.
- Bei der Benutzung des Gerätes schützen Sie die Anschlussleitung vor dem Kontakt mit der heißen Oberfläche der Platten, beziehungsweise anderen Wärmequellen.
- Verwenden Sie diesen Haarglätter einschließlich Zubehör nur zu dem Zweck, für den sie bestimmt sind und wie es in dieser Anleitung beschrieben ist. Verwenden Sie das Gerät niemals für einen anderen Zweck.
- **WARNUNG:** Bei der falscher Verwendung des Geräts, die nicht im Einklang mit der Bedienungsanleitung, ist ein Verletzungsrisiko vorhanden.
- Der Hersteller haftet nicht für Schäden, die durch falschen Gebrauch des Geräts und/oder des Zubehörs verursacht werden (z.B. Verletzung, u.ä.). Im Fall der Nichteinhaltung der oben angeführten Sicherheitshinweise erlischt die Garantie.

II. BESCHREIBUNG DES GERÄTS (Abb. 1)

A – Haarglätter

- A1 – Schalter EIN/AUS
- A2 – Kontroll-Leuchten für Betrieb
- A3 – Heizplatten

- A4 – Endstück des
- A5 – Drehgelenk der Anschlussleitung
- A6 – Anschlussleitung
- A7 – Schiebeschalter des Glätteisens

III. VORBEREITUNG UND BENUTZUNG

Entfernen Sie sämtliches Verpackungsmaterial und entnehmen Sie das Gerät mit dem Zubehör. Von dem Haarglätter entfernen Sie alle eventuellen Adhäsionsfolien, Aufkleber oder Papier.

Schalter EIN/AUS (A1)

Mit dem Schalter **A1** geben Sie das Haarglätteisen in Position **ON**, um einzuschalten. Die rote Kontrollleuchte **A2** macht an. Bei der Betriebstemperatur wird sie automatisch halten. Nach der Benutzung schalten Sie das Gerät mit dem Schalter **A1** in Position **OFF** (Kontrollleuchte **A2** wird ausmachen) aus.

Haar glätten

Verwenden Sie den Haarglätter für gewaschenes und getrocknetes oder leicht feuchtes Haar, nie für nasses Haar. Vor der Verwendung des Haarglätters kämmen Sie das Haar, damit es nicht zersaust ist. Zuerst beginnen Sie mit dem Glätten des unteren Haars.

Bei dem Glätten legen Sie zwischen die Platten nicht zu starke Haarsträhnen ein. Die Strähne trennen Sie in eine Breite von ca. 5 cm und legen sie in den geöffneten Haarglätter ein. Anschließend schließen Sie den Haarglätter durch Drücken und schieben ihn langsam über die Strähne von den Haarwurzeln bis zu den Haarspitzen. Die Haarspitzen können Sie dank der abgerundeten Kanten der Heizplatten lockig machen. Wiederholen Sie die Vorgehensweise bis zur fertigen Frisur. Vor der endgültigen Haarpflege lassen Sie das Haar abkühlen.

Schloss (A7)

Das Schloss dient zum sicheren und effektiven Lagern des Haarglätteisens in der geschlossenen Position.

IV. WARTUNG

Schalten Sie vor jeder Handhabung das Gerät aus und trennen Sie es vom elektrischen Netz durch Herausziehen der Anschlussleitung aus der elektrischen Steckdose! Vor jeder Wartung lassen Sie das Gerät abkühlen! Verwenden Sie keine rauen und aggressiven Reinigungsmittel! Die Oberfläche behandeln Sie mit einem weichen feuchten Lappen. Den abgekühlten Haarglätter lagern Sie auf einem sicheren trockenen Platz außerhalb der Reichweite von Kindern.

V. UMWELTSCHUTZ



Sofern es die Maße zuließen, sind alle Teile des Geräts, die Verpackung und das Zubehör mit dem verwendeten Material sowie auch deren Recycling gekennzeichnet. Die am Produkt oder in der Begleitdokumentation aufgeführten Symbole bedeuten, dass die verwendeten elektrischen bzw. elektronischen Produkte nicht zusammen mit kommunalem Abfall entsorgt werden dürfen. Geben Sie diese zum Zweck deren richtiger Entsorgung in dafür bestimmten Wertstoffsammelstellen ab, wo sie kostenlos entgegengenommen werden. Durch eine richtige Entsorgung dieser Produkte tragen Sie dazu bei, wertvolle Rohstoffe zu erhalten und vorbeugend negative Auswirkungen auf die Umwelt und die menschliche Gesundheit zu vermeiden, was die Folgen einer falschen Entsorgung von Abfällen sein könnten. Fordern Sie weitere Einzelheiten von Ihrer örtlichen Behörde bzw. von der nächstliegenden Wertstoffsammelstelle an. Bei einer falschen Entsorgung dieser Art von Abfall können im Einklang mit den nationalen Vorschriften Geldstrafen verhängt werden. Falls das Geräts definitiv außer Betrieb genommen werden soll, wird empfohlen, die Anschlussleitung des Gerätes nach der Trennung vom Stromnetz abzuschneiden, das Gerät wird somit unbrauchbar.

Bei Nichteinhaltung der Anweisungen des Herstellers erlischt der Garantienanspruch! Wartungsarbeiten mit umfangreicheren Charakter bzw. Arbeiten, die einen Eingriff in das Geräteinnere erfordern, muss ein Fachservice ausführen!

VI. TECHNISCHE DATEN

Spannung (V) / Leistungsaufnahme (W)	auf dem Typenschild des Geräts aufgeführt
Gewicht (kg)	0,35
Verbraucher der Schutzklasse	II.
Abmessungen (ca. LängexTiefexHöhe), (mm)	340 x 35 x 30
Leistungsaufnahme im ausgeschalteten Zustand	0,00 W

Änderungen im Sinne des technischen Fortschrittes behalten wir uns vor.

AUF DEM GERÄT, DEN VERPACKUNGEN ODER IN DER ANLEITUNG VERWENDETE HINWEISE UND SYMBOLE.

HOUSEHOLD USE ONLY - Nur zum Gebrauch im Haushalt. DO NOT IMMERSE IN WATER - Nicht in Wasser oder andere Flüssigkeiten tauchen.



TO AVOID DANGER OF SUFFOCATION, KEEP THIS PLASTIC BAG AWAY FROM BABIES AND CHILDREN. DO NOT USE THIS BAG IN CRIBS, BEDS, CARRIAGES OR PLAYPENS. THIS BAG IS NOT A TOY. Erstickungsgefahr. Verwenden Sie diesen Beutel nicht in

Wiegen, Kinderbetten, Kinderwagen oder Kindergittern. Legen Sie den PE-Beutel außerhalb der Reichweite von Kindern ab. Der Beutel ist kein Spielzeug.

Das Symbol  bedeutet einen HINWEIS.



Verwenden Sie das Gerät nicht in der Nähe von Wannen, Waschbecken oder anderen Behältern mit Wasser.

Hersteller/ Inverkehrbringer: ETA a.s., Křižíkova 148/34, Karlín, 186 00 Praha 8 CZECH REPUBLIK.

Service: Omega electric GmbH, Servicezentrale, Industriering 2, D- 04626 Schmölln.

Bei Fragen zu Reparaturen und Bestellung von Ersatzteilen wenden Sie sich bitte an unsere deutsche Servicezentrale:

Tel.: 034491/58860, Fax: 034491/5886189, Email: info@omega-hausgeraete.de

ZÁRUČNÍ PODMÍNKY

Na výrobek uvedený v tomto záručním listu je poskytována záruka po dobu dvacet čtyři měsíců od data prodeje spotřebiteli.

Záruka se vztahuje na poruchy a závady, které v průběhu záruční doby vznikly chybou výroby nebo vadou použitých materiálů.

Výrobek je možno reklamovat u prodejce, který výrobek prodal spotřebiteli nebo v autorizovaném servisu.

Při reklamaci je nutné předložit: reklamovaný výrobek, originální nákupní doklad, ve kterém je zřetelně uveden typ výrobku a jeho datum prodeje spotřebiteli, případně tento řádně vyplněný záruční list. Záruka platí pouze tehdy, je-li výrobek používán podle návodu k obsluze a připojen na správné síťové napětí.

Spotřebitel ztrácí nárok na záruční opravu nebo bezplatný servis v případě:

- zásahu do přístroje neoprávněnou osobou.
- nesprávné nebo neodborné montáže výrobku.
- poškození přístroje vlivem živelné pohromy.
- používání výrobku pro jiné účely, než je obvyklé.
- používání výrobku k profesionální či jiné výdělečné činnosti.
- používání výrobku s jiným než doporučeným příslušenstvím.
- nesprávné údržby výrobku.
- nepravdivého čištění výrobků zejména v případě, kdy je závada způsobena zbytky potravin, vlasů, domovního prachu nebo jiných nečistot.
- vystavení výrobku nepříznivému vnějšímu vlivu, zejména vniknutím cizích předmětů nebo tekutin (včetně elektrolytu z baterií) dovnitř.
- mechanického poškození výrobku způsobeného nesprávným používáním výrobku nebo jeho pádem.

Pokud zboží při uplatňování vady ze strany spotřebitele bude zasíláno poštou nebo přepravní službou, musí být zabaleno v obalu vhodném pro přepravu tak, aby se zabránilo poškození výrobku přepravou.

Aktuální seznam servisních středisek naleznete na: **www.eta.cz**

Případné další dotazy zasílejte na **info@eta.cz**, nebo volejte +420 545 120 545.

Veškeré náležitosti uvedené v tomto záručním listu platí pouze pro výrobky nakoupené a reklamované na území České Republiky.

Typ výrobku:

Datum prodeje:

Výrobní číslo:

Razítko a podpis prodávajícího:

ZÁRUČNÉ PODMIENKY

Na výrobok uvedený v tomto záručnom liste je poskytovaná záruka na dobu dvadsaťštyri mesiacov od dátumu prevzatia tovaru spotrebiteľom. Ak má výrobok viesť do prevádzky iný podnikateľ než predávajúci, začne záručná doba plynúť až odo dňa uvedenia výrobku do prevádzky, pokiaľ kupujúci objednal uvedenie do prevádzky najneskôr do troch týždňov od prevzatia veci a riadne a včas poskytol na vykonanie služby potrebnú súčinnosť. Záruka sa vzťahuje na vady, ktoré v priebehu záručnej doby vznikli chybou výroby alebo chybou použitých materiálov.

Výrobok je možné reklamovať v ktorejkoľvek prevádzkarni predávajúceho ktorý výrobok predal spotrebiteľovi, v ktorej je prijatie reklamácie v zmysle zákona možné, alebo osoby oprávnenej výrobcom výrobku na vykonávanie záručných opráv.

Pri reklamácií je nutné predložiť: reklamovaný výrobok, originál nákupného dokladu, v ktorom je zreteľne uvedený typ výrobku a jeho dátum predaja spotrebiteľovi prípadne tento riadne vyplnený záručný list.

Výrobok je treba používať podľa návodu na obsluhu a musí byť pripojený na správne sieťové napätie.

Pokiaľ výrobok pri uplatňovaní poruchy zo strany spotrebiteľa bude zasielaný poštou alebo prepravnou službou, musí byť zabalený v obale vhodnom pre prepravu tak, aby sa zabránilo poškodeniu výrobku prepravou.

Aktuálny zoznam servisných stredísk nájdete na: **www.eta.sk**

Prípadné ďalšie dotazy zasielajte na **info@eta.cz** alebo volajte +420 545 120 545.

Všetky náležitosti uvedené v tomto záručnom liste platia len pre výrobky nakúpené a reklamované na území Slovenskej Republiky.

Typ prístroja:

Dátum predaja:

Výrobné číslo:

Pečiatka a podpis predajca:

WARUNKI GWARANCJI

- 1) Niniejsza gwarancja dotyczy produktów produkowanych pod marką **ETA**, zakupionych w sklepach na terytorium Rzeczypospolitej Polskiej.
- 2) Okres gwarancji wynosi 24 miesiące od daty zakupu produktu.
- 3) Naprawy gwarancyjne odbywają się na koszt Gwaranta we wskazanym przez Gwaranta Autoryzowanym Zakładzie Serwisowym.
- 4) Gwarancją objęte są wady produktu spowodowane wadliwymi częściami i/lub defektami produkcyjnymi.
- 5) Gwarancja obowiązuje pod warunkiem dostarczenia do Autoryzowanego Zakładu Serwisowego urządzenia w kompletnym opakowaniu albo w opakowaniu gwarantującym bezpieczny transport wraz z kompletem akcesoriów oraz z poprawn timer i czytelnie wypełnioną kartą gwarancyjną i dowodem zakupu (paragon, faktura VAT, etc.).
- 6) Autoryzowany Zakład Serwisowy może odmówić naprawy gwarancyjnej jeśli Karta Gwarancyjna nosić będzie widoczne ślady przeróbek, jeżeli numery produktów okażą się inne niż wpisane w karcie gwarancyjnej a także jeśli numer dokumentu zakupu oraz data zakupu na dokumencie różnią się z danymi na Karcie Gwarancyjnej.
- 7) Usterki ujawnione w okresie gwarancji będą usunięte przez Autoryzowany Zakład Serwisowy w terminie 14 dni roboczych od daty przyjęcia produktu do naprawy przez zakład serwisowy, termin ten może być przedłużony do 21 dni roboczych w przypadku konieczności sprowadzenia części zamiennych z zagranicy.
- 8) Gwarancją nie są objęte:
 - wadliwe działanie lub uszkodzenie spowodowane niewłaściwym użytkowaniem (np. znaczące zabrudzenie urządzenia, zarówno wewnątrz jak i na zewnątrz, zalanie płynami itp.) lub użytkowanie niezgodne z instrukcją obsługi i przepisami bezpieczeństwa
 - zużycie towaru przekraczające zakres zwykłego użytkowania przez indywidualnego odbiorcę końcowego (zwłaszcza jeżeli był wykorzystywany do profesjonalnej lub innej czynności zarobkowej)
 - uszkodzenia spowodowane czynnikami zewnętrznymi (w tym: wylądowaniami atmosferycznymi, przepięciami sieci elektrycznej, środkami chemicznymi, czynnikami termicznymi) i działaniem osób trzecich
 - uszkodzenia powstałe w wyniku podłączenia urządzenia do niewłaściwej instalacji współpracującej z produktem
 - uszkodzenia powstałe w wyniku zalania wodą, użycia nieodpowiednich baterii (np. ładowanych powtórnie baterii nie będących akumulatorami)
 - produkty nie posiadające wypełnionej przez Sprzedawcę Karty Gwarancyjnej
 - produkty z naruszoną plombą gwarancyjną lub wyraźnymi oznakami ingerencji przez osoby trzecie (nie będące Autoryzowanym Zakładem Serwisowym lub nie działające w jego imieniu i nie będące przez niego upoważnionymi)
 - kable przyłączeniowe, piloty zdalnego sterowania, słuchawki, baterie
 - uszkodzenia powstałe wskutek niewłaściwej konserwacji urządzenia
 - uszkodzenia powstałe w wyniku zdarzeń losowych (np. powódź, pożar, klęski żywiołowe, wojna, zamieszki, inne nieprzewidziane okoliczności)
 - czynności związane ze zwykłą eksploatacją urządzenia (np. wymiana baterii)
 - zapisane na urządzeniu dane w formie elektronicznej (w szczególności Gwarant zastrzega sobie prawo do sformatowania nośników danych zawartych w urządzeniu, co może skutkować utratą danych na nich zapisanych)
 - **uszkodzenia (powodujące np. brak odpowiedzi urządzenia lub jego nie włączanie się) powstałe wskutek wgrania nieautoryzowanego oprogramowania.**
- 9) Jeżeli Autoryzowany Zakład Serwisowy stwierdzi, iż przyczyną awarii urządzenia są przypadki wymienione w pkt. 8 lub nie stwierdzi żadnego uszkodzenia, koszty serwisu oraz całkowite koszty transportu urządzenia pokrywa nabywca.

- 10) W wypadku wystąpienia wypadków wymienionych w pkt. 8 Autoryzowany Zakład Serwisowy wyceni naprawę urządzenia i na życzenie klienta może dokonać naprawy odpłatnej. Uszkodzenia urządzenia powstałe w wyniku wypadków opisanych w pkt. 8 powodują utratę gwarancji.
- 11) Wszelkie wadliwe produkty lub ich części, które zostały w ramach naprawy gwarancyjnej wymienione na nowe, stają się własnością Gwaranta.
- 12) W wypadku gdy naprawa urządzenia jest niemożliwa lub spowodowałaby przekroczenie terminów określonych w pkt. 7 a także kiedy naprawa wiązałaby się z poniesieniem przez Gwaranta kosztów niewspółmiernych do wartości urządzenia Gwarant może wymienić Klientowi urządzenie na nowe o takich samych lub wyższych parametrach. W razie niedostarczenia urządzenia w komplecie Gwarant może wymienić jedynie zwrócone części urządzenia lub dokonać zwrotu zapłaconej ceny jednak wówczas jest upoważniony do odjęcia kosztu części zużytych lub nie dostarczonych przez użytkownika (np. baterii, słuchawek, zasilacza) wraz z reklamowanym urządzeniem.
- 13) Okres gwarancji przedłuża się o czas przebywania urządzenia w Autoryzowanym Zakładzie Serwisowym.
- 14) W wypadku utraty karty gwarancyjnej nie wydaje się jej duplikatu.
- 15) Producent może uchylić się od dotrzymania terminowości usługi gwarancyjnej gdy zaistnieją zakłócenia w działalności firmy spowodowane nieprzewidywalnymi okolicznościami (tj. niepokoje społeczne, klęski żywiołowe, ograniczenia importowe itp).
- 16) Gwarancja nie wyklucza, nie ogranicza ani nie zawiesza praw konsumenta wynikających z niezgodności towaru z umową sprzedaży.
- 17) W sprawach nieuregulowanych niniejszymi warunkami mają zastosowanie przepisy Kodeksu Cywilnego.

Uszkodzenie wyposażenia nie jest automatycznie powodem dla bezpłatnej wymiany kompletnego urządzenia. Jeżeli reklamujesz słuchawki, pilota, kable przyłączeniowe lub inne akcesoria NIE PRZYSYŁAJ całego urządzenia. Skontaktuj się ze sprzedawcą lub producentem w celu uzgodnienia sposobu przeprowadzenia procedury reklamacyjnej bez konieczności przesyłania całego kompletu do serwisu.

Kontakt w sprawach serwisowych: Digison Polska Sp. z o.o., Tel. (071) 3577027, Fax. (071) 7234552, internet: <http://www.digison.pl/sonline/>, e-mail: serwis@digison.pl

Nazwa:	Pieczęć i podpis sprzedawcy:
Data sprzedaży:	
Numer serii:	
1. Data Przyjęcia/Nr Naprawy/ Pieczęć i Podpis Serwisanta:	2. Data Przyjęcia/Nr Naprawy/ Pieczęć i Podpis Serwisanta:
3. Data Przyjęcia/Nr Naprawy/ Pieczęć i Podpis Serwisanta:	4. Data Przyjęcia/Nr Naprawy/ Pieczęć i Podpis Serwisanta:

eta

© DATE 14/11/2019

e.č. 47/2019