

<i>Elektrický vysoušeč vlasů s ionizací</i> • NÁVOD K OBSLUZE	CZ 3-7
<i>Elektrický sušič vlasov s ionizáciou</i> • NÁVOD NA OBSLUHU	SK 8-12
<i>Electric hair dryer with ionization</i> • INSTRUCTIONS FOR USE	GB 13-16
<i>Elektromos ionizációs hajszárító</i> • KEZELÉSI ÚTMUTATÓ	HU 17-21
<i>Suszarka do włosów z jonizacją</i> • INSTRUKCJA OBSŁUGI	PL 22-26
<i>Haartrockner mit Ionenfunktion</i> • BEDIENUNGSANLEITUNG	D 27-31

Rosalia



CZ	I. BEZPEČNOSTNÍ UPOZORNĚNÍ	3
	II. POPIS SPOTŘEBIČE	5
	III. POKYNY K OBSLUZE	6
	IV. ÚDRŽBA	6
	V. EKOLOGIE	6
	VI. TECHNICKÉ ÚDAJE	7
SK	I. BEZPEČNOSTNÉ UPOZORNENIA	8
	II. OPIS SPOTREBIČA	10
	III. POKYNY NA OBSLUHU	11
	IV. ÚDRŽBA	11
	V. EKOLÓGIA	11
	VI. TECHNICKÉ ÚDAJE	12
GB	I. SAFETY WARNING	13
	II. DESCRIPTION OF THE APPLIANCE	14
	III. INSTRUCTIONS FOR USE	15
	IV. MAINTENANCE	16
	V. ENVIRONMENTAL PROTECTION	16
	VI. TECHNICAL DATA	16
HU	I. BIZTONSÁGI ELŐÍRÁSOK	17
	II. A KÉSZÜLÉK LEÍRÁSA	19
	III. KEZELÉSI ÚTMUTATÓ	20
	IV. KARBANTARTÁS	20
	V. KÖRNYEZETVÉDELLEM	20
	VI. MŰSZAKI ADATOK	21
PL	I. WSKAZÓWKI DOTYCZĄCE BEZPIECZEŃSTWA	22
	II. OPIS URZĄDZENIA	24
	III. OBSŁUGA	25
	IV. KONSERWACJA	25
	V. EKOLOGIA	25
	VI. DANE TECHNICZNE	26
D	I. SICHERHEITSHINWEISE	27
	II. BESCHREIBUNG DES GERÄTES	29
	III. VORBEREITUNG UND BENUTZUNG	30
	IV. WARTUNG	30
	V. UMWELTSCHUTZ	31
	VI. TECHNISCHE ANGABEN	31

Elektrický vysoušeč vlasů s ionizací

eta 4319

Rosalia

NÁVOD K OBSLUZE

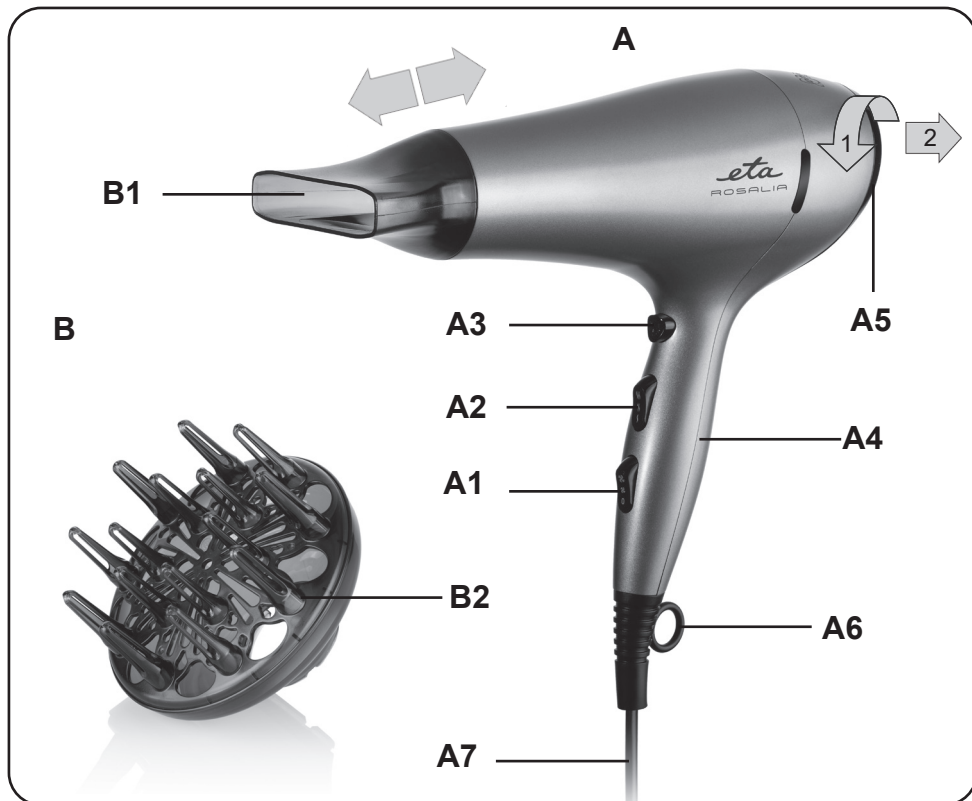
Vážený zákazníku, děkujeme Vám za zakoupení našeho produktu. Tento návod spolu se záručním listem, pokladním dokladem a podle možností i s obalem a vnitřním obsahem obalu dobře uschovejte.

I. BEZPEČNOSTNÍ UPOZORNĚNÍ



- Před uvedením tohoto přístroje do provozu si velmi pozorně přečtěte návod k obsluze. Instrukce v návodu považujte za součást spotřebiče a postupte je jakémukoliv dalšímu uživateli spotřebiče.
- Tento spotřebič mohou používat děti ve věku 8 let a starší a osoby se sníženými fyzickými, smyslovými či mentálními schopnostmi nebo nedostatkem zkušeností a znalostí, pokud jsou pod dozorem nebo byly poučeny o používání spotřebiče bezpečným způsobem a rozumí případným nebezpečím. Děti si se spotřebičem nesmějí hrát. Čištění a údržbu prováděnou uživatelem nesmějí provádět děti, pokud nejsou starší 8 let a pod dozorem. Děti mladší 8 let se musí držet mimo dosah spotřebiče a jeho přívodu.
- Před výměnou příslušenství nebo přístupných částí, před montáží a demontáží, před čištěním nebo údržbou, spotřebič vypněte a odpojte od el. sítě vytažením vidlice napájecího přívodu z el. zásuvky!
- Jestliže je napájecí přívod tohoto spotřebiče poškozen, musí být přívod nahrazen výrobcem, jeho servisním technikem nebo podobně kvalifikovanou osobou, aby se tak zabránilo vzniku nebezpečné situace.
- Vysoušeč se nesmí ponořit do vody a nesmí se používat na místech, kde by mohl spadnout do vany nebo umyvadla. Pokud by přesto vysoušeč spadl do vody, nevytahujte jej! Nejdříve odpojte vidlici napájecího přívodu z el. zásuvky a až poté vysoušeč vyjměte. V takových případech zanechte spotřebič do odborného servisu k prověření jeho bezpečnosti a správné funkce.
- Pro zabezpečení doplňkové ochrany doporučujeme instalovat do el. obvodu napájení koupelny proudový chránič (RCD) se jmenovitým vybavovacím proudem nepřevyšujícím **30 mA**. Požádejte o radu revizního technika, případně elektrikáře.
- Pokud se vysoušeč vlasů používá v koupelně, je nutné ho odpojit po použití od el. sítě vytažením vidlice napájecího přívodu z el. zásuvky, protože v blízkosti vody představuje nebezpečí, i když je vysoušeč vlasů vypnutý.
- Vždy odpojte spotřebič od napájení, pokud ho necháváte bez dozoru a před montáží, demontáží nebo čištěním.

- Nikdy spotřebič nepoužívejte, pokud má poškozený napájecí přívod nebo vidlici, pokud nepracuje správně, pokud upadl na zem a poškodil se nebo spadl do vody. V takových případech zanechte spotřebič do odborného servisu k prověření jeho bezpečnosti a správné funkce.
- **POZOR:** Spotřebič není určen pro činnost prostřednictvím vnějšího časového spínače, dálkového ovládání nebo jakékoli jiné součásti, která spíná spotřebič automaticky, protože existuje nebezpečí vzniku požáru, pokud by byl spotřebič zakryt nebo nesprávně umístěn v okamžiku uvedení spotřebiče do činnosti.
- **Spotřebič je určen pouze pro použití v domácnostech a podobné účely! Není konstruován pro použití v kadeřnickém salónu nebo jiné komerční použití!**
- Zkontrolujte, zda údaj na typovém štítku odpovídá napětí ve Vaší elektrické zásuvce. Vidlici napájecího přívodu je nutné připojit pouze do zásuvky elektrické instalace, která odpovídá příslušným normám.
- **Tento spotřebič nepoužívejte v blízkosti vody obsažené např. v nádobách, umyvadlech, vanách, bazénech atd.!**
- **Vidlici napájecího přívodu nezasunujte do el. zásuvky a nevytahujte z el. zásuvky mokryma rukama a taháním za napájecí přívod!**
- **Spotřebič nenechávejte v chodu bez dozoru!**
- Vysoušeč neodkládejte na horké tepelné zdroje (např. **kamna, sporák, radiátor atd.**).
- Žádná část spotřebiče se nesmí dostat do styku s místy citlivými na teplo (např. **oči, uši, krk atd.**).
- Při prvním zapnutí spotřebiče může dojít k případnému krátkému, mírnému zakouření, které není na závadu a není důvodem k reklamaci spotřebiče.
- Příslušenství nezasouvejte do žádných tělesných otvorů.
- Není přípustné jakýmkoli způsobem upravovat povrch spotřebiče (např. **pomocí samolepicí tapety, fólie, apod.**!)
- Pokud byl vysoušeč skladován při nižších teplotách, nejprve jej aklimatizujte, čímž se odstraní ztuhlost mazacího tuku v ložiskách a zachová se mechanická pevnost dílů z plastu.
- Otvory pro průchod vzduchu se nesmí zakrývat. Nepokládejte též zapnutý vysoušeč na měkké povrchy (např. **postel, ručníky, povlečení, koberce**), mohlo by dojít k zakrytí otvorů. Je třeba zabránit tomu, aby do otvoru vnikl prach, vlasy, vlákna atd.
- Do otvorů nevsunujte ani nevhazujte žádné předměty.
- Při manipulaci s nástavci během vysoušení dbejte zvýšené opatrnosti (jsou horké).
- Když se spotřebič přehřeje, vstoupí v činnost automatická tepelná pojistka a přeruší přívod proudu. Pokud k tomu dojde, spotřebič vypne a vytáhněte vidlici přívodu z el. zásuvky. Odstraňte případné viditelné překážky bránící toku vzduchu a nechte spotřebič vychladnout.
- Ihned po použití spotřebič odpojte od el. sítě vytažením vidlice napájecího přívodu z el. zásuvky a před uložením nechte vychladnout.
- Neovíňte napájecí přívod kolem spotřebiče, prodlouží se tak životnost přívodu.
- V případě potřeby použití prodlužovacího přívodu je nutné, aby nebyl poškozen a vyhovoval platným normám.
- Případné texty v cizím jazyce a obrázky uvedené na obalech, nebo výrobku, jsou přeloženy a vysvětleny na konci této jazykové mutace.
- Spotřebič nikdy nepoužívejte pro žádný jiný účel, než pro který je určen a popsán v tomto návodu!
- Výrobce neručí za škody způsobené nesprávným zacházením se spotřebičem a příslušenstvím (např. **úraz el. proudem, požár, popálení, poškození vlasů**) a není odpovědný ze záruky za spotřebič v případě nedodržení výše uvedených bezpečnostních upozornění.




II. POPIS SPOTŘEBIČE

A – vysoušeč

A1 – přepínač intenzity toku vzduchu

poloha  – vypnuto

poloha  – střední intenzita toku vzduchu


poloha  – maximální intenzita toku vzduchu

A2 – přepínač teploty vzduchu

poloha  – nízká teplota vzduchu

poloha  – střední teplota vzduchu

poloha  – maximální teplota vzduchu

A3 – tlačítko  (stisknutím a přidržením tlačítka dojde ke snížení teploty vzduchu, což umožňuje rychlé ochlazení a fixaci vlasů při konečné úpravě účesu)

A4 – rukojeť

A5 – odnímatelná sací mřížka

A6 – očko pro zavěšení

A7 – napájecí přívod

B – nástavce

B1 – usměrňovací nástavec (slouží ke koncentraci vzduchu na určené místo)

B2 – difúzer (slouží k tvarování účesu; je třeba vyvarovat se těsného kontaktu s pokožkou hlavy, jinak může dojít k přesušení vlasů)

III. POKYNY K OBSLUZE

Odstraňte veškerý obalový materiál a vyjměte vysoušeč s příslušenstvím. Vidlici napájecího přívodu **A7** zasuněte do elektrické zásuvky. Zvolený nástavec **B** nasuňte na vysoušeč.

Vysoušení vlasů

Pro rychlé vysoušení vlasů přepněte přepínač **A1** a **A2** do polohy max. teploty a max. intenzity toku vzduchu. Pro vysoušení krátkých vlasů nebo pro dosoušení vlasů zvolte nastavení přepínačů nižší. Vycházející vzduch nasměrujte na vlasy, přičemž držte vysoušeč za rukojeť ve vzdálenosti asi 10 až 15 cm od hlavy a rovnoměrně s ním pohybujte. Při vysoušení proudem horkého vzduchu vytřepejte pomocí kartáče nebo prstů přebytečnou vlhkost z vlasů. Pokud máte dlouhé vlasy, skloňte hlavu, aby vlasy volně splývaly mimo pokožku hlavy a obličej. Po ukončení vysoušení přepněte přepínač **A1** do polohy **0**.

Tvarování účesu

Pomocí difuzéru **B2** dodáte vlasům objem a vytvoříte přirozené vlny. Přesuňte přepínač **A1** a **A2** do polohy střední teploty a střední intenzity toku vzduchu. Difuzérem navíhete pramen vlasů a nechte na něj působit na 2 – 5 sekund proud vzduchu (doba záleží na struktuře a stavu vašich vlasů).

Ionizace

Zabudovaný ionizátor začne vytvářet záporné ionty, které omezují vznik statické elektřiny a pomáhají udržet vaše vlasy v dobré kondici.

IV. ÚDRŽBA

Před každou údržbou spotřebič vypněte, odpojte od el. sítě vytažením vidlice napájecího přívodu z el. zásuvky a nechte vychladnout! Povrch vysoušeče ošetřujte měkkým vlhkým hadříkem. Nepoužívejte drsné a agresivní čisticí prostředky! Údržba zahrnuje pouze mechanické čištění.

Čištění mřížky (A5)

Uchopte mřížku a otočením a následným tahem (viz obr. 1) ji z vysoušeče odejměte. Mřížku očistěte od případných nečistot (např. pomocí kartáčku). Po očištění nasadte mřížku opačným způsobem zpět.

Údržbu rozsáhlejšího charakteru nebo údržbu, která vyžaduje zásah do vnitřních částí spotřebiče, musí provést odborný servis!

Nedodržením pokynů výrobce zaniká právo na záruční opravu!

Případné další informace o spotřebiči a servisní síti získáte na infolince +420 545 120 545 nebo na internetové adrese www.eta.cz.

V. EKOLOGIE



Pokud to rozměry dovolují, jsou na všech kusech vytištěny znaky materiálů použitých na výrobu balení, komponentů a příslušenství, jakož i jejich recyklace. Uvedené symboly na výrobku nebo v průvodní dokumentaci znamenají, že použité elektrické nebo elektronické výrobky nesmí být likvidovány společně s komunálním odpadem.

Za účelem jejich správné likvidace je odevzdejte na k tomu určených sběrných místech, kde budou přijaty zdarma. Správnou likvidací tohoto produktu pomůžete zachovat cenné přírodní zdroje a napomáháte prevenci potenciálních negativních dopadů na životní prostředí a lidské zdraví, což by mohly být důsledky nesprávné likvidace odpadů. Další podrobnosti si vyžádejte od místního úřadu nebo nejbližšího sběrného místa. Při nesprávné likvidaci tohoto druhu odpadu mohou být v souladu s národními předpisy uděleny pokuty. Pokud má být spotřebič definitivně vyřazen z provozu, doporučuje se po odpojení napájecího přívodu od el. sítě přívod odříznout, spotřebič tak bude nepoužitelný.

VI. TECHNICKÉ ÚDAJE

Napětí (V)	uvedeno na typovém štítku výrobku
Příkon max. (W)	uveden na typovém štítku výrobku
Hmotnost (kg) cca	0,6
Spotřebič třídy ochrany	II.
Rozměry cca (DxHxV) (mm)	275 x 90 x 230
Hlučnost: Deklarovaná hladina akustického výkonu je <78 dB(A) re 1pW	
Příkon ve vypnutém stavu je <0,5 W.	

Změna technické specifikace a obsahu případného příslušenství dle modelu výrobku vyhrazena výrobcem.

UPOZORNĚNÍ A SYMBOLY POUŽITÉ NA SPOTŘEBIČI, OBALECH NEBO V NÁVODU:

HOUSEHOLD USE ONLY – Pouze pro použití v domácnosti.

DO NOT IMMERSE IN WATER OR OTHER LIQUIDS – Neponořovat do vody nebo jiných tekutin.



TO AVOID DANGER OF SUFFOCATION, KEEP THIS PLASTIC BAG AWAY FROM BABIES AND CHILDREN. DO NOT USE THIS BAG IN CRIBS, BEDS, CARRIAGES OR PLAYPENS. THIS BAG IS NOT A TOY.

Nebezpečí udušení. Nepoužívejte tento sáček v kolébkách, postýlkách, kočárcích nebo dětských ohrádkách. PE sáček odkládejte mimo dosah dětí. Sáček není na hraní.

 UPOZORNĚNÍ



Nepoužívejte spotřebič v blízkosti van, sprch, umyvadel nebo jiných nádob obsahujících vodu.

NÁVOD NA OBSLUHU

Vážený zákazník, ďakujeme Vám za zakúpenie nášho produktu. Tento návod spolu so záručným listom, dokladom o predaji a podľa možnosti aj s obalom a vnútorným vybavením obalu dobre uschovajte.

I. BEZPEČNOSTNÉ UPOZORNENIA



- Pred prvým uvedením do prevádzky si starostlivo prečítajte návod na obsluhu, prehladnite vyobrazenie a návod uschovajte na neskoršie použitie. Inštrukcie v návode považujte za súčasť spotrebiča a postúpte ich akémukoľvek ďalšiemu užívateľovi spotrebiča.
- Skontrolujte, či údaj na typovom štítku zodpovedá napätiu vo vašej elektrickej zásuvke. Vidlicu treba pripojiť do správne zapojenej a uzemnenej zásuvky podľa STN!
- Spotrebič nikdy nepoužívajte, pokiaľ má poškodený napájací prívod alebo vidlicu, pokiaľ nepracuje správne, pokiaľ spadol na zem a poškodil sa alebo spadol do vody. V takých prípadoch zanešte spotrebič do odborného servisu na preverenie jeho bezpečnosti a správnej funkčnosti.
- Tento spotrebič môžu používať deti vo veku 8 rokov a staršie a osoby so zníženými fyzickými alebo mentálnymi schopnosťami alebo nedostatkom skúseností a znalostí, pokiaľ sú pod dozorom alebo boli poučené o používaní tohto spotrebiča bezpečným spôsobom a porozumeli prípadným nebezpečenstvám. Deti si so spotrebičom nesmú hrať. Čistenie a údržbu vykonávanú užívateľom nesmú vykonávať deti, pokiaľ nie sú starší 8 let a pod dozorom. Deti mladší 8 let sa musí držet mimo dosah spotrebiča a jeho prívodu.
- Sušič nesmie byť ponorený do vody ani používaný na miestach, kde by mohol spadnúť do vane alebo umývadla. Ak by sušič do vody predsa len spadol, nevyberajte ho! Najskôr vytiahnite vidlicu napájacieho prívodu z elektrickej zásuvky a až potom sušič vyberte. V takých prípadoch odneste spotrebič na kontrolu do špecializovaného servisu, aby preverili, či je bezpečný a správne funguje.
- Pokiaľ sušič vlasov používate v kúpeľni, je potrebné ho po použití odpojiť od elektrickej siete vytiahnutím vidlice napájacieho prívodu z elektrickej zásuvky, pretože v blízkosti vody predstavuje nebezpečenstvo i pokiaľ je vypnutý.
- Pre zabezpečenie doplnkovej ochrany odporúčame inštalovať do elektrického obvodu napájania kúpeľne prúdový chránič (RCD) s menovitým vybavovacím prúdom neprevyšujúcim **30 mA**. Požiadajte o radu revízneho technika, prípadne elektrikára.
- Vždy odpojte spotrebič od napájania, ak ho nechávate bez dozoru a pred montážou, demontážou alebo čistením.

- Ak sa napájací prívod spotrebiča poškodí, musí byť prívod nahradený výrobcom, jeho servisným technikom alebo podobne kvalifikovanou osobou, aby sa tak zabránilo vzniku nebezpečnej situácie.
- Pred výmenou príslušenstva alebo prístupných častí, pred montážou a demontážou, pred čistením alebo údržbou, spotrebič vypnite a odpojte od el. siete vyťahnutím vidlice napájacieho prívodu z elektrickej zásuvky!
- **POZOR:** Nepoužívajte tento spotrebič v spojení s tepelne citlivým riadiacim zariadením, programátorom, časovačom alebo akýmkoľvek iným zariadením, ktoré zapína spotrebič automaticky, pretože v prípade, že by bol spotrebič zakrytý alebo premiestnený, hrozí nebezpečenstvo požiaru.
- **Spotrebič je určený len na použitie v domácnostiach a podobné účely! Nie je konštruovaný pre kadernícke salóny alebo na komerčné používanie!**
- **Tento spotrebič nepoužívajte v blízkosti vody (napríklad v nádobách, v umývadlách, vo vaniach, v bazénoch)!**
- **Vidlicu napájacieho prívodu nezasúvajte a nevyťahujte z elektrickej zásuvky mokrými rukami a ťahaním za napájací prívod!**
- **Spotrebič nenechávajte v činnosti bez dozoru!**
- Sušič neodkladajte na horúce tepelné zdroje (napr. **kachle, sporák, radiátor**).
- Žiadna časť spotrebiča sa nesmie dotýkať miest citlivých na teplo (napríklad **očí, uší, krku**). Príslušenstvo nezasúvajte do žiadnych telesných otvorov.
- Pri prvom zapnutí spotrebiča môže dôjsť k prípadnému krátkemu miernemu zadymeniu, čo nie je porucha a nie je to dôvod na reklamáciu spotrebiča.
- Nie je prípustné akýmkoľvek spôsobom upravovať povrch spotrebiča (napr. **pomocou samolepiacej tapety, fólie, a pod.**)!
- Ak bol sušič skladovaný pri nižších teplotách, najskôr ho nechajte zaklimatizovať. Odstráni sa tým stuhnutosť mazacieho tuku v ložiskách a zachová sa mechanická pevnosť plastových dielov.
- Otvory na priechod vzduchu sa nesmú zakrývať. Zapnutý sušič neodkladajte na mäkké povrchy (napríklad **posteľ, uteráky, bielizeň, koberce**), otvory by sa mohli zakryť. Do vetracích otvorov nesmie vniknúť prach, vlasy, vlákna a podobne.
- Do otvorov nevsúvajte ani nevhadzujte žiadne predmety.
- Pri manipulácii s nadstavcami počas sušenia vlasov dbajte zvýšenej opatrnosti (sú horúce).
- Keď sa spotrebič prehreje, zapne sa automatická tepelná poisťka a preruší prívod elektrickej energie. Keď sa to stane, spotrebič vypnite a odpojte od elektrickej siete. Potom odstráňte prípadné viditeľné prekážky brániace prúdu vzduchu a spotrebič nechajte vychladnúť.
- Po použití spotrebič ihneď odpojte od elektrickej siete vyťahnutím vidlice napájacieho prívodu z elektrickej zásuvky a pred uložením nechajte úplne vychladnúť.
- Nenavíjajte napájací prívod okolo spotrebiča, predĺžite tým životnosť prívodu.
- V prípade potreby použitia predlžovacieho prívodu je nutné, aby nebol poškodený a vyhovoval platným normám.
- Prípadné texty v cudzom jazyku a obrázky uvedené na obaloch, alebo výrobku, sú preložené a vysvetlené na konci tejto jazykovej mutácie.
- Spotrebič nikdy nepoužívajte na žiadny iný účel, než na ktorý je určený a opísaný v tomto návode!
- Výrobca nezodpovedá za škody spôsobené nesprávnym zaobchádzaním so spotrebičom a príslušenstvom (napr. **úraz el. prúdom, požiar, popálenie, poškodenie vlasov**) a nie je povinný poskytnúť záruku na spotrebič v prípade nedodržania zhora uvedených bezpečnostných upozornení.


II. OPIS SPOTREBIČA

A — sušič

A1 — prepínač intenzity prúdenia vzduchu

poloha  — vypnuté

poloha  — stredná intenzita prúdenia vzduchu


poloha  — maximálna intenzita prúdenia vzduchu

A2 — prepínač teploty vzduchu

poloha  — nízka teplota vzduchu

poloha  — stredná teplota vzduchu

poloha  — maximálna teplota vzduchu

A3 — tlačidlo  (jeho stlačením a pridržením sa zníži teplota prúdiaceho vzduchu a ten rýchlo ochladí a zafixuje usušené vlasy)

A4 — rukoväť

A5 — odnímateľná sacia mriežka

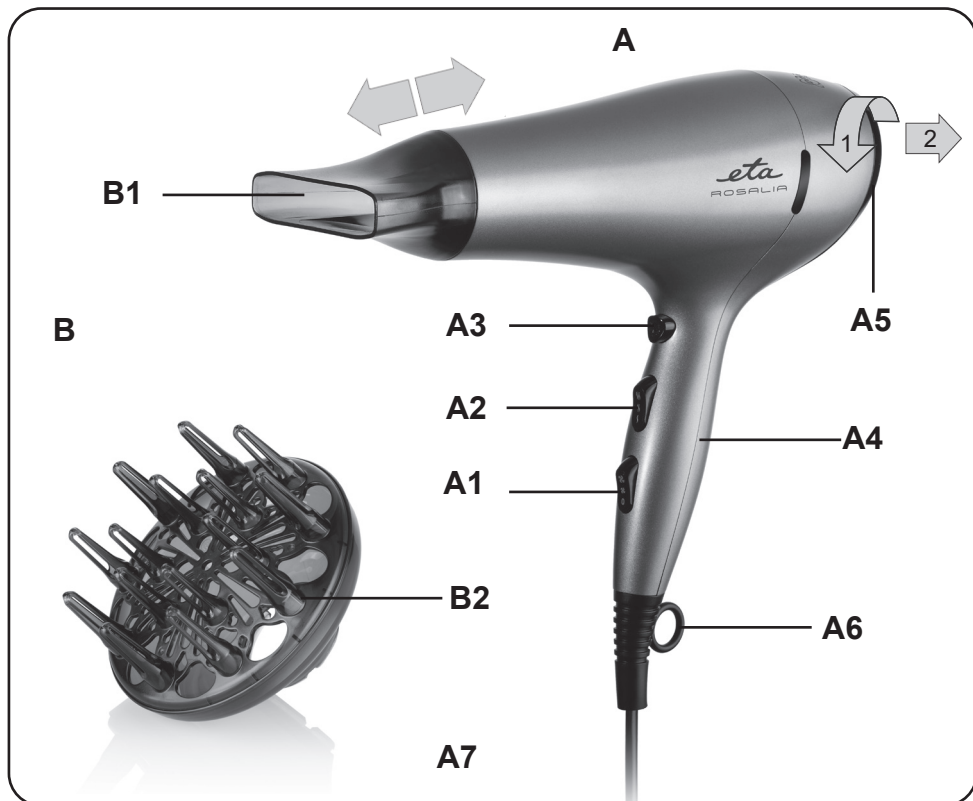
A6 — uško na zavesenie

A7 — napájací prívod

B — nadstavce

B1 — usmerňovací nadstavec (slúži na usmernenie prúdu vzduchu na určené miesto)

B2 — difúzér (slúži na tvarovanie účesu; nesmie prísť do tesného kontaktu s pokožkou hlavy, inak sa vlasy môžu poškodiť)



III. POKYNY NA OBSLUHU

Odstráňte všetok obalový materiál a vyberte sušič s príslušenstvom. Vidlicu napájacieho prívodu **A7** zasuníte do elektrickej zásuvky. Zvolený nastaviteľ **B** nasuňte na sušič.

Sušenie vlasov

Pre rýchle sušenie vlasov prepnite prepínač **A1** a **A2** do polohy maximálnej teploty a maximálnej intenzity prúdenia vzduchu. Pre sušenie krátkych vlasov alebo pre dosušenie vlasov zvolte nastavenie prepínačov nižšie. Vychádzajúci prúd vzduchu nasmerujte na vlasy. Sušič držte za rukoväť vo vzdialenosti 10 až 15 cm od hlavy a rovnomerne ním pohybujte. Pri sušení vlasov prúdom horúceho vzduchu z nich kefou alebo prstami vytraste prebytočnú vodu. Ak máte dlhé vlasy, skloňte hlavu, aby vlasy voľne splyvali mimo jej pokožky a tváre. Po skončení sušenia vlasov prepnite prepínač **A1** do polohy **0**.

Tvarovanie účesu

Pomocou difuzéra **B2** dodáte vlasom objem a vytvoríte prirodzené vlny. Prepnite prepínač **A1** a **A2** do polohy strednej teploty a strednej intenzity prúdenia vzduchu. Difuzérom naviňte prameň vlasov a na 2 až 5 sekúnd naň nechajte pôsobiť prúd vzduchu (doba závisí od štruktúry a stavu vlasov).

IV. ÚDRŽBA

Pred každou údržbou spotrebič vypnite, odpojte od elektrickej siete vytiahnutím vidlice napájacieho prívodu z elektrickej zásuvky a nechajte vychladnúť! Povrch sušiča ošetrte mäkkou vlhkou handričkou. Nepoužívajte drsné a agresívne čistiace prostriedky! Údržba zahŕňa iba mechanické čistenie.

Čistenie mriežky (A5)

Uchopte mriežku a otočením a tahom (viď obr. 1) ju zo sušiča odnímate. Mriežku očistite od prípadných nečistôt (napríklad pomocou kefy). Po očistení nasadte mriežku opačným spôsobom naspäť.

Ionizácia

Zabudovaný ionizátor začne vytvárať záporné ióny, ktoré obmedzujú vznik statickej elektriny a pomáhajú udržať vaše vlasy v dobrej kondícii.

**Údržbu rozsiahlejšieho charakteru alebo údržbu, ktorá vyžaduje zásah do vnútorných častí spotrebiča, musí vykonať iba špecializovaný servis!
Nedodržaním pokynov výrobcu zaniká právo na záručnú opravu!**

Prípadné ďalšie informácie o spotrebiči a servisnej sieti získate na infolinke +420 545 120 545 alebo na internetovej adrese www.eta.sk.

V. EKOLÓGIA



Ak to rozmery umožňujú, na všetkých dieloch sú vytlačené znaky materiálov, ktoré sú použité na obalový materiál, komponenty a príslušenstvo, ako aj na ich recyklovanie. Uvedené symboly na výrobku alebo v sprievodnej dokumentácii znamenajú, že použité elektrické alebo elektronické výrobky nesmú byť likvidované spoločne s komunálnym odpadom.

Za účelom správnej likvidácie výrobkov ich odovzdajte na k tomu určených zberných miestach, kde budú prijaté zdarma. Správnou likvidáciou tohto produktu pomôžete zachovať cenné prírodné zdroje a napomáhate prevencii potenciálnych negatívnych dopadov na životné prostredie a ľudské zdravie, čo by mohli byť dôsledky nesprávnej likvidácie odpadov. Ďalšie podrobnosti si vyžiadajte od miestneho úradu alebo najbližšieho zberného miesta. Pri nesprávnej likvidácii tohto druhu odpadu môžu byť v súlade s národnými predpismi udelené pokuty. Ak má byť spotrebič definitívne vyradený z činnosti, odporúča sa po jeho odpojení od elektrickej siete odrezať napájací prívod. Spotrebič tak bude nepoužiteľný.

VI. TECHNICKÉ ÚDAJE

Napätie (V)	uvedené na typovom štítku výrobku
Príkion (W)	uvedený na typovom štítku výrobku
Hmotnosť (kg) asi	0,6
Spotrebič triedy ochrany	II.
Rozmery (DxHxV) (mm)	275 x 90 x 230

Príkion vo vypnutom stave je <0,5 W.

Deklarovaná hodnota emisie hluku tohto spotrebiča je 78 dB, čo predstavuje hladinu „A“ akustického výkonu vzhľadom na referenčný akustický výkon 1 pW.

Zmena technickej špecifikácie a obsahu prípadného príslušenstvo podľa modelu výrobku je vyhradená výrobcem.

UPOZORNENIA A SYMBOLY POUŽITÉ NA SPOTREBIČI, OBALOCH ALEBO V NÁVODE:

HOUSEHOLD USE ONLY – Pouze pro použití v domácnosti.

DO NOT IMMERSE IN WATER OR OTHER LIQUIDS – Neponořovat do vody nebo jiných tekutin.



TO AVOID DANGER OF SUFFOCATION, KEEP THIS PLASTIC BAG AWAY FROM BABIES AND CHILDREN. DO NOT USE THIS BAG IN CRIBS, BEDS, CARRIAGES OR PLAYPENS. THIS BAG IS NOT A TOY.

Nebezpečí udušení. Nepoužívejte tento sáček v kolébkách, postýlkách, kočárcích nebo dětských ohrádkách. PE sáček odkládejte mimo dosah dětí. Sáček není na hraní.



UPOZORNENIE



Nepoužívejte spotrebič v blízkosti vaní, spřích, umývadiel alebo iných nádob obsahujúcich vodu.

Electric air dryer with ionization

eta 4319

Rosalia

INSTRUCTIONS FOR USE

I. SAFETY WARNING



- Before the first use, read the instructions for use carefully, look at the picture and keep the instructions for use.
- Check whether the data on the type label correspond with the voltage in your socket.
- **The appliance is intended for use in households only and for similar use! It is not designed for use in hair salons or for similar commercial use!**
- **Do not use the appliance close to water contained e. g. in containers, sinks, bath tubs, swimming pools, etc.**
- Never use the appliance if its power cord or plug is damaged, if it does not work properly, if it fell down and was damaged or if it fell into water. In this case, take the appliance to a special service to check its safety and proper function.
- This product can be used by children at the age of 8 years and older and people with reduced physical or mental abilities or lack of experience and knowledge if they are supervised or if they were instructed regarding use of the appliance in a safe way and if they understand possible risks. Children must not play with the appliance. User cleaning and maintenance must not be performed by children if they are younger than 8 year and unsupervised. Children younger than 8 years must be kept out of reach of the appliance and its power cord.
- The dryer must not be sunk in water and it must not be let at places where it could fall into a bath tub or a wash basin. If the dryer fell to water, do not take it out! First of all unplug the power cord from the socket and only then take out the dryer. In this case take the appliance to a specialized service shop to check its safety and proper function.
- If the hair dryer is used in a bathroom, it has to be disconnected from the electric power by unplugging the power cord from the socket because there is risk close to water even if the hair dryer is off.
- If the power cord of the appliance is corrupted, it has to be replaced by the producer, its service technician or a similarly qualified person so as to prevent dangerous situations.
- Before replacing accessories or accessible parts, before assembly and disassembly, before cleaning or maintenance, turn off the appliance and disconnect it from the mains by pulling the power cord from the power socket!
- **ATTENTION:** Do not use this heater in series with an external timer, remote controller or any other device that switches on the appliance automatically, since a fire risk exists when the heater is accidentally covered or displaced at the moment it switches on.

- Always unplug the appliance from power supply if you leave it unattended and before assembly, disassembly or cleaning.
- For additional protection we recommend installation of current protection (RCD) with the nominal release current not exceeding **30 mA**. Ask a control technician or an electrician for advice.
- **Do not plug or unplug the appliance from a socket with wet hands and do not pull the power cord!** Do not insert accessories into any body cavities.
- **Do not let the appliance in operation without supervision!**
- Do not put the dryer on hot heat sources (e. g. **oven, stove, radiator, etc.**)
- Any part of the appliance must not get in contact with places sensitive to heat (e.g. **eyes, ears, neck, etc.**).
- If the dryer was stored at lower temperatures, acclimatize it first, by which you remove stiffness of the lubricating fat in bearings and mechanical resistance of the plastic parts will be kept. It is not permissible to adjust the surface of the extra attachment (e.g. **self-adhesive paper, foils, etc.**)!
- When the appliance is switched on for the first time, short and slight smoke can come out that does not mean any defect and it is not a reason for claiming a defect of the appliance.
- Holes for air ventilation must not be covered. Also, do not put the dryer in the “on” position on soft surfaces (e. g. bed, towels, sheets, carpet), the duct could get covered. Penetration of dust, hair, threads, etc. to the duct has to be prevented.
- Do not insert or throw any objects to the holes.
- Be very careful when handling the adapters during drying (they are hot).
- Disconnect the appliance from power supply right after use by unplugging the power cord from the socket and let it cool down before storage.
- When the appliance is overheated, the automatic heat fuse is activated and it disconnects power supply. If it happens, switch off the appliance and unplug it from the socket. Remove possible visible obstacles preventing air flow and let the appliance cool down.
- Do not wind the power cord around the appliance, this will extend life of the power cord.
- If you need to use the extension cord, it has to be incorrupted and it has to comply with the valid standards.
- All text in other languages and pictures shown on the packaging, or the product itself, are translated and explained at the end of this language mutation.
- Never use the appliance for any other purpose than for the intended purpose described in these instructions for use!
- The producer does not guarantee any loss caused by improper handling of the appliance and its accessories (e. g. **electrical accident, fire, burn, hair damage**) and its guarantee for the appliance does not apply in the case of non-compliance with the safety instructions above.

II. DESCRIPTION OF THE APPLIANCE

A – hair dryer

A1 – air flow intensity regulator

position  – off

position  – medium air flow intensity


position  – maximum air flow intensity

A2 – air temperature regulator

position  – cool air

position  – medium air temperature

position  – maximum air temperature

A3 – button  (by pressing and holding the button, heating of the outgoing air is interrupted and thus the air temperature is reduced, which enables quick cooling and fixation of hair in the final hair styling)

A4 – handle

A6 – hanging loop

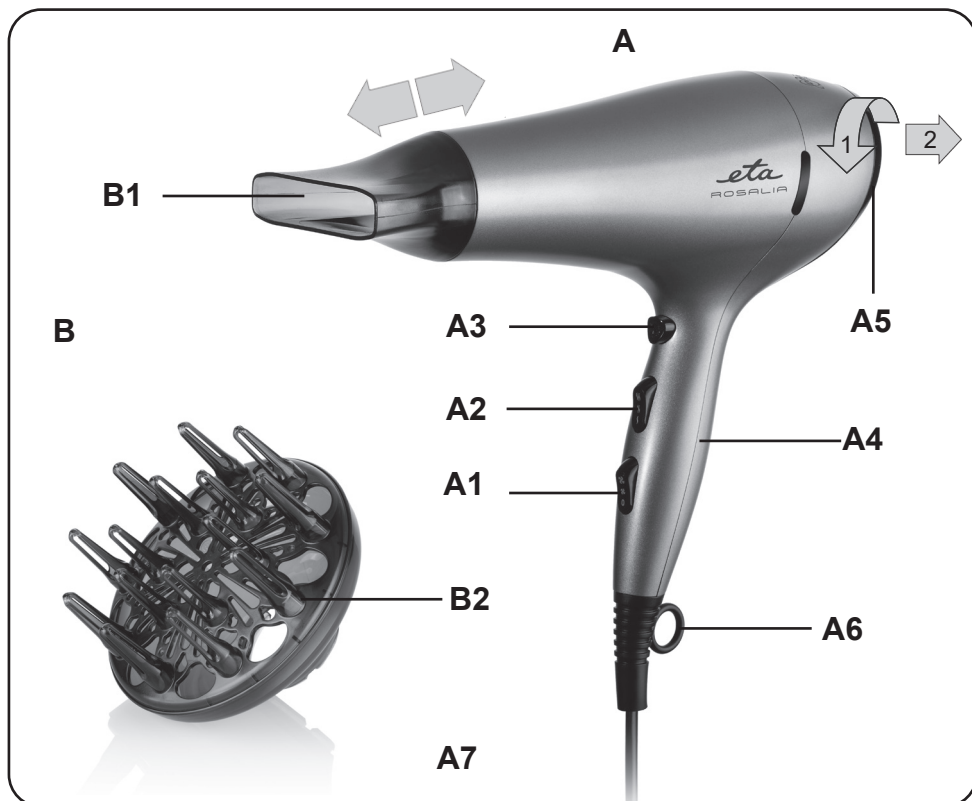
A5 – removable suction grid

A7 – power cord

B – adapters

B1 – concentrator (used for concentrating air to the specific place)

B2 – diffuser (used for hair styling; close contact with scalp has to be avoided; otherwise hair can get overdried)

**III. INSTRUCTIONS FOR USE**

Remove all packing material and take out the dryer with its accessories. Plug the power cord **A7** to a socket. Put the selected adapter **B** on the dryer.

Hair drying

For quick hair drying, turn the switches **A1** and **A2** to the position of the maximum temperature and the maximum air flow. For drying short hair or for finishing hair drying, set the switches to the lower positions. Direct the outgoing air to hair while keeping the dryer handle in the distance of 10 to 15 cm from the head and move it evenly. In drying with hot air flow, take out excessive humidity from hair using a brush or fingers. If you have long hair, bend your head so that the hair falls down freely from the scalp and face. After you have finished drying, cool down the dryer by turning the **A2** switch to the cool air position and then turn the **A1** switch to the **0** position.

Hair styling

Using diffuser **B2** you will add volume to your hair and you will create natural waves. Turn the **A1** and **A2** switches to the position of the medium temperature and the medium air flow intensity. Wind on an air strand using the diffuser and let the air flow on it for 2 to 5 seconds (the time depends on the structure and condition of your hair).

IV. MAINTENANCE

Turn off the appliance before each maintenance, unplug the power cord from the power supply and let it cool down! Wipe the dryer surface with a wet soft cloth. Do not use rough and aggressive detergents! Maintenance only includes mechanical cleaning.

Cleaning the grid (A5)

Hold the grid, turn and pull it out from the dryer (see fig.1). Remove possible impurities from the grid (e. g. using a brush). After cleaning, put the grid back by the opposite movement.

Expert service must do the large maintenance or to intervene into inside parts of the appliance! Non-observance of the instructions of the manufacturer cancels the right for guarantee repair!

V. ENVIRONMENTAL PROTECTION



Printed signs of materials used for manufacture, packing, components and accessories, as well as their recycling, are on all the pieces if their dimensions enable it. The symbols on the product or in the accompanying documentation mean that the used electric or electronic products must not be disposed together with municipal wastes. Please, hand them over to the collection points designed for their correct disposal, where they will be accepted free of charge. By correct disposal of this product you can help to preserve valuable natural resources and help to prevent possible negative impacts to the environment and to human health, which could be the results of incorrect waste disposal. For further details ask the municipal authorities or the nearest collecting point. Penalties can be charged for incorrect disposal of such wastes, according to national regulations. If the appliance is to be put out of operation definitely, we recommend cutting off the feeder cable, to disable its use.

VI. TECHNICAL DATA

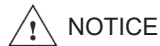
Voltage (V) / Absorbed power (W)	shown on the type label of the appliance
Weight (kg) approximately	0.6
Protection class of the appliance	II.
Size of the product (mm)	275 x 90 x 230
Power consumption in off mode is	< 0.5 W
Noise level: Acoustic noise level of	78 dB (A) re 1pW

The manufacturer reserves the right to change the technical specifications and accessories for the respective models.

HOUSEHOLD USE ONLY. DO NOT IMMERSE IN WATER.



TO AVOID DANGER OF SUFFOCATION, KEEP THIS PLASTIC BAG AWAY FROM BABIES AND CHILDREN. DO NOT USE THIS BAG IN CRIBS, BEDS, CARRIAGES OR PLAYPENS. THIS BAG IS NOT A TOY.



NOTICE



Do not use the appliance close to bath tubs, showers, bath basins or other water containers.

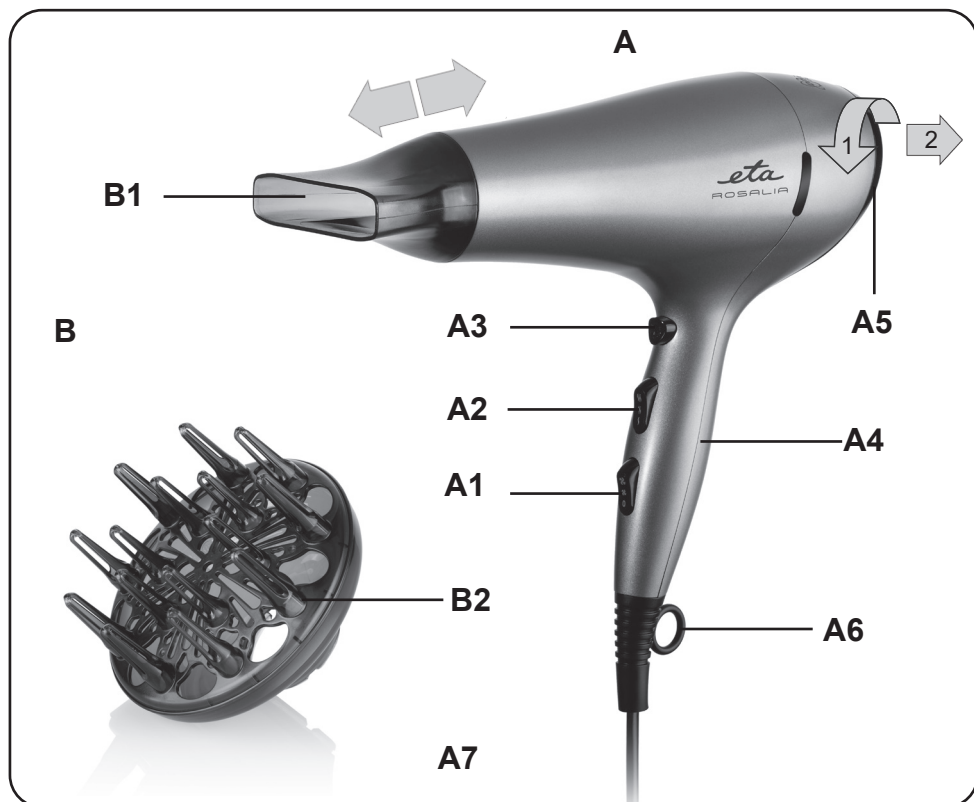
I. BIZTONSÁGI ELŐÍRÁSOK



- A készülék első üzembehelyezése előtt figyelmesen olvassa el a használati utasítást, tanulmányozza át az ábrákat, majd az útmutatót későbbi felhasználás céljaira gondosan őrizze meg. Ezen útmutatót tekintse a készülék tartozékaként és adja át azt a készülék esetleges további felhasználójának.
- Ellenőrizze, hogy a típustáblán levő feszültségérték megegyezik-e az Ön elektromos dugaszoló aljzatában levő feszültséggel. A csatlakozóvezeték villásdugóját csak a szabvány szerint helyesen bekötött és földelt dugaszolóaljzatba szabad becsatlakoztatni!
- **Ne használja a készüléket nedves környezetben, vízzel telt edények, mosdók, kádak, medencék stb. közelében!**
- **Ne engedje meg annak gyermekek vagy nem önálló személyek által történő felügyelet nélküli használatát!**
- Ezt a terméket 8 éves korú és idősebb gyermekek, továbbá csökkentett fizikai és mentális képességű vagy nem elegendő tapasztalattal és ismeretekkel rendelkező személyek is használhatják, amennyiben felügyelet alatt állnak vagy a készülék biztonságos használatára vonatkozóan megfelelő módon kioktatták őket és megértik az esetleges veszélyhelyzetek értelmezését. A gyermekek nem játszhatnak a készülékkel. A felhasználó által történő tisztítást és karbantartást gyermekek nem végezhetik, ha nincsenek legalább 8 évesek és csak felügyelet mellett. 8 évnél fiatalabb gyermekek csak a készülék és csatlakozó vezetéke hatósugarán kívül tartózkodhatnak.
- Ha a készülék csatlakozó vezetéke megsérült, akkor a csatlakozó vezetéket a gyártó cég, annak szerviz szakembere vagy hasonló minősítéssel rendelkező személy cserélje ki, hogy elkerüljük ezzel veszélyes helyzet kialakulását.
- A tartozékok vagy hozzáférhető részek kicserélése előtt, amelyek működés közben mozognak, beszerelés és szétszerelés előtt, tisztítás vagy karbantartás előtt, a készüléket kapcsolja ki és húzza ki a tápkábel dugójának kihúzásával az aljzatból!
- Mindig válassza le a készüléket az elektromos hálózatról, ha a készülék felügyelet nélkül marad, továbbá annak beszerelése, leszerelése vagy tisztítása előtt.
- Soha ne használja a készüléket, ha sérült az erőátviteli kábele vagy a kábel villásdugója, ha hibásan működik, ha a földre ejtette és megsérült, vagy ha vízbe esett. Ilyen esetekben vigye a készüléket szakszervizbe, és ellenőriztesse le a biztonságosságát és helyes működését.

- **FIGYELEM:** Ne használja a készüléket olyan programmal, időkapcsolóval, vagy bármely olyan alkatrészsel összekapcsolva, amelyek a készüléket automatikusan bekapcsolhatják, mivel a készülék letakart, vagy helytelen elhelyezésekor tűzveszély keletkezhet!
- **A készüléket csak háztartási vagy ahhoz hasonló célokra szabad használni! Nem javasolt annak fodrászati szalonokban történő használata vagy egyéb kommersz alkalmazása!**
- Ha fürdőszobában használjuk a hajszárítót, akkor azt használat után le kell kapcsolni az elektromos hálózatról annak csatlakozódugója elektromos dugaszolóaljzatból történő kihúzásával, mivel a hajszárító nedves környezetben még kikapcsolt állapotban is veszélyt jelenthet.
- Kiegészítő védelemként javasoljuk a fürdőszoba elektromos hálózatába áramvédőt (RCD) beépíteni, ami 30 mA értékű kioldóárammal működik. Szaktanácsért forduljon revíziós, illetve elektromos szakemberhez.
- A hajszárítót nem szabad víz alá meríteni és nem szabad olyan helyeken használni, ahol annak fürdőkádba vagy mosdóba esése lehetséges. Ha a hajszárító mégis vízbe esik, ne húzza azt ki a vízből! Mindenekelőtt húzza ki annak elektromos csatlakozódugóját a dugaszolóaljzatból és csak azután vegye ki a vízből a hajszárítót. Ilyen esetekben a készüléket adja át szakszervizi vizsgálatokra, annak biztonságtechnikája és helyes működése ellenőrzése céljából.
- **Nedves kézzel ne helyezze be a csatlakozóvezeték villásdugóját az elektromos dugaszolóaljzatba vagy ne húzza ki azt a dugaszolóaljzatból a csatlakozóvezetéknel fogva!**
- **Ne hagyja a készüléket bekapcsolt állapotban felügyelet nélkül!**
- Ne helyezze a hajszárítót forró hőforrásokra (pl. **kályhára, tűzhelyre, radiátorra stb.**).
- A készülék egy része sem érintkezhet melegre érzékeny testrészekkel (pl. **szem, fül, nyak stb.**).
- Nem megengedett a kiegészítő tartozék felületét bármilyen módon módosítani (pl. **öntapadó tapétával, fóliával stb.**)!
- A tartozékokat ne szűrje semmilyen testnyílásba.
- A készülékelső használatbavételekor rövid, gyenge füstképződés jelentkezhethet, ez nem jelent meghibásodást és nem ad okot a készülék reklamációjához.
- Amennyiben a hajszárítót hosszabb ideig alacsony hőmérsékleten tartottuk, akkor használat előtt azt aklimatizálni kell, ennek során felmelegszik a csapágyakban levő kenőanyag és a műanyagból készült részek is visszanyerik eredeti mechanikai szilárdságukat.
- A légáramlás nyílásait nem szabad befedni. Ezért a bekapcsolt készüléket ne helyezze puha felületekre (mint pl. **ágyra, törülközőre, ágyszőnyegre**), mivel annak légáramlási nyílásai elzáródhatnak. Meg kell akadályozni azt, hogy a légnylásokba por, hajszálak, szálak stb. kerüljenek.
- A nyílásokba ne helyezzen be, vagy ne dobjon be különböző tárgyakat.
- Szárítás közben a készülék toldalékaival szemben fokozott óvatossággal járjon el (azok forróak lehetnek).
- A készülék túlmelegedésekor működésbe lép az automatikus hőbiztosító és megszakítja az áram hozzávezetését. Amennyiben ez bekövetkezik, akkor kapcsolja ki a készüléket és annak csatlakozó dugóját húzza ki az el. dugaszolóaljzatból. Távolítsa el a látható, a levegő áramlását akadályozó tárgyakat és hagyja kihűlni a készüléket.
- Használat után azonnal húzza ki a csatlakozódugót az elektromos dugaszolóaljzatból és hagyja a készüléket teljesen kihűlni.
- Ne csavarja rá a csatlakozó vezetékét a készülékre, meghosszabbítja ezzel a csatlakozó vezeték élettartamát.
- Az esetleges hosszabbító vezeték használatakor fontos, hogy az ne legyen sérült és megfeleljen az érvényes szabványoknak.
- A csomagoláson, illetve a készüléken található esetleges idegen nyelvű szövegek és képek magyarázata és fordítása a nyelv mutációjának végén található.


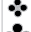

- A készüléket soha ne használja más célokra, mint amire rendeltetett és ami ebben az utasításban szerepel!
- Gyártócég nem felelős a készülék és tartozékai helytelen használatából eredő károkért (pl. **elektromos áram által okozott sérülések, tűzkárok, égési sérülések, hajzat károsodások**) és a fenti biztonságtechnikai figyelmeztetések figyelmen kívül hagyásából eredő készülékre vonatkozó jótállási felelősségéért.




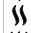

II. A KÉSZÜLÉK LEÍRÁSA


A – hajszárító

A1 – a légáramlás intenzitása átkapcsolója

-  helyzet – kikapcsolt
-  helyzet – közepes légáram intenzitás
-  helyzet – maximális légáram intenzitás

A2 – léghőmérsékleti átkapcsoló

-  helyzet – alacsony léghőmérséklet
-  helyzet – közepes léghőmérséklet
-  helyzet – maximális léghőmérséklet

A3 –  nyomógomb (a nyomógomb benyomásával és benyomva tartásával a levegő hőmérséklete csökken, ami a végleges frizura kialakításakor gyors lehűlést és hajrögítést eredményez)

A4 – fogantyú

A5 – levehető szívórács

A6 – függesztőszem

A7 – csatlakozó vezeték

B – kiegészítő tartozékok

- B1 – irányító tartozék (a légáram meghatározott helyre történő irányítására szolgál)
- B2 – diffúzor (a frizura kialakítására szolgál; kerülni kell annak a fejbőrrel történő érintkezését, mivel a haj túlszáraitását okozhatja)

III. KEZELÉSI ÚTMUTATÓ

Távolítsa el a csomagoló anyagot, majd vegye ki a hajszáritót és tartozékait. Az **A7** jelű csatlakozóvezeték villásdugóját csatlakoztassa az elektromos dugaszolóaljzatba. A **B** jelű kiválasztott tartozékot erősítse a hajszáritóra.

Hajszáritás

A hajszáritás meggyorsításához kapcsolja át az **A1** és az **A2** kapcsolókat a max. hőmérséklet és a max. áramlási intenzitás helyzetébe. Rövid haj száritásához vagy a haj utószáritásához válasszon alacsonyabb fokozatú kapcsolást. A kiáramló levegőt irányítsa a hajra, közben a hajszáritót tartsa annak fogantyújával mintegy 10-15 cm távolságban a fejtől és egyenletes mozdulatokkal mozgassa azt. Forró levegőárammal történő száritást követően a haj maradék nedvességét kefével vagy ujjai segítségével távolítsa el hajából. Ha hosszú a haja, akkor hajtsa előre a fejét, hogy a haja fejbőrén és arcán kívülre kerüljön. A száritás befejezése után az **A1** jelű kapcsolót kapcsolja **0** helyzetbe.

A frizura kialakítása

A **B2** jelű diffúzor segítségével a haj dúsabbá válik és természetes hullámokat alakít ki. Kapcsolja át az **A1** és az **A2** átkapcsolókat a közepes hőmérsékleti és közepes levegőáramlási helyzetbe. A diffúzorral csavarja fel hajtincseit és hagyjon azokra 2 – 5 másodpercig levegőt fúvatni (az időtartam a hajszerkezettől és annak állapotától függ).

IV. KARBANTARTÁS

Minden egyes karbantartás előtt kapcsolja ki a készüléket, húzza ki a csatlakozódugót az elektromos dugaszolóaljzatból és hagyja a készüléket kihűlni!

A hajszáritó felületét puha, nedves ruhadarabbal törölje le. Ne használjon durva és agresszív tisztítószerkeket! A karbantartás csak mechanikai tisztításból áll.

A rács tisztítása (A5)

Fogja meg a rácsot, és húzza le a hajszáritóról (1.ábra). Tisztítsa meg a rácsot az esetleges szennyeződésektől (pl. kefe segítségével). A tisztítás befejeztével ismét helyezze vissza a rácsot.

Terjedelmesebb karbantartást vagy olyan karbantartást, ami a készülék belső részét is érinti, csak szakszerviz végezhet! Az utasítások be nem tartása a jótállási kötelezettségek megszűnését vonja maga után!

VI. KÖRNYEZETVÉDELEM



Amennyiben a méretek lehetővé teszik, valamennyi hajszáritón fel van tüntetve a csomagolóanyagok, komponensek és tartozékok gyártására szolgáló anyagok jelei, továbbá azok reciklálására vonatkozó jelzések. A terméken vagy annak kísérő dokumentációjában feltüntetett jelzések azt jelzik, hogy az elektromos és elektronikus termékeket nem szabad a kommunális hulladékokkal együtt likvidálni.

A helyes likvidálás céljából adja le azokat az arra kijelölt hulladékgyűjtő helyeken, ahol azokat ingyenesen veszik át. A termékek helyes likvidálásával segíti megőrizni az értékes természeti forrásokat és segítik megelőzni azokat a potenciálisan negatív behatásokat a környezetre és az emberi egészségre, amelyek a helytelen likvidálásból erednek. További részleteket kérjen a helyi önkormányzattól vagy a legközelebbi hulladékgyűjtő helyen. Ezen hulladék anyagok helytelen likvidálása az egyes országok előírásai szerint pénzbüntetéssel is járhat.

Amennyiben a készüléket véglegesen kiselejtezi, javasoljuk a csatlakozó vezeték elektromos hálózatról történő lekapcsolásakor a csatlakozóvezetékét levágni, ezzel a készülék használhatatlanná válik.

VI. MŰSZAKI ADATOK

Feszültség (V)	a készülék típusának címkéjén látható
Max. teljesítmény felvétel (W)	a készülék típusának címkéjén látható
Tömeg (kg) kb.	0,6
Zajsztint dB (A)	82
A készülék érintésvédelmi osztálya	II.
Termék méretei (mm)	275 x 90 x 230
Akusztikus zajsztint szintje 78 dB (A) re 1pW	
Energiafogyasztás kikapcsolt állapotban <0,5 W.	

A technikai specifikációk és modell szerinti esetleges tartozékok változtatásának jogát a gyártó fenntartja!

A KÉSZÜLÉKEN, ANNAK CSOMAGOLÁSÁN VAGY ÚTMUTATÓJÁBAN TALÁLHATÓ

FIGYELMEZTETÉSEK ÉS SZIMBÓLUMOK:

HOUSEHOLD USE ONLY – Csak háztartásokon belüli használatra.

DO NOT IMMERSE IN WATER OR OTHER LIQUIDS – Ne merítse vízbe vagy más folyadékba.



TO AVOID DANGER OF SUFFOCATION, KEEP THIS PLASTIC BAG AWAY FROM BABIES AND CHILDREN. DO NOT USE THIS BAG IN CRIBS, BEDS, CARRIAGES OR PLAYPENS. THIS BAG IS NOT A TOY. Fulladásveszély. Tartsa a PE zacskót gyermekektől elzárt

helyen. A zacskó nem játékszer. Ne használja ezt a zacskót bölcsőkben, kiságyakban, babakocsikban, vagy gyerek járókákban.



FIGYELMEZTETÉS



Ne használja a készüléket fürdőkád, zuhanyozó, mosdó vagy más vizet tartalmazó edény közelében.

I. WSKAZÓWKI DOTYCZĄCE BEZPIECZEŃSTWA

- Przed pierwszym wprowadzeniem urządzenia do eksploatacji przeczytaj dokładnie instrukcję obsługi, przegladnij rysunki i instrukcję zachowaj do późniejszego wglądu. Wskazówki w instrukcji należy uważać za część urządzenia i przekazać jakiegokolwiek następnemu użytkownikowi urządzenia.
- Z urządzenia mogą korzystać dzieci powyżej 8 roku życia, oraz osoby z ograniczonymi zdolnościami fizycznymi lub umysłowymi, a także nieposiadające wiedzy lub doświadczenia w użytkowaniu tego typu urządzeń pod warunkiem, że będą one nadzorowane lub zostaną poinstruowane na temat bezpiecznego korzystania z tego urządzenia oraz zagrożeń wiążących się z jego używaniem. Bawienie się urządzeniem jest zabronione dzieciom. Czyszczenie i konserwacja bez nadzoru dorosłych jest dzieciom zabroniona. Dzieci do lat 8 muszą trzymać się z dala od urządzenia i jego przewodu.
- Nigdy nie należy używać urządzenia z uszkodzonym przewodem zasilającym lub wtyczką, jeśli nie działa prawidłowo, upadło na ziemię i zostało uszkodzone, lub spadło do wody. W takich przypadkach należy zanieść urządzenie do serwisu celem sprawdzenia jego bezpieczeństwa i prawidłowego działania.
- Jeżeli używasz suszarki w łazience, po użyciu odłącz ją od sieci elektrycznej wyciągając wtyczkę, używanie w pobliżu wody przedstawia niebezpieczeństwo i gdy suszarka jest wyłączona.
- Zawsze należy odłączyć urządzenie od zasilania, jeśli jest pozostawione bez opieki, przed montażem, demontażem lub czyszczeniem.
- Uszkodzony kabel zasilający urządzenia, musi być wymieniony przez producenta, technika serwisowego producenta lub osobę kwalifikowaną, ograniczysz tak możliwość dopuszczenia do niebezpiecznej sytuacji.
- Przed wymianą wyposażenia lub dostępnych części, przed montażem i demontażem, przed czyszczeniem lub konserwacją należy wyłączyć urządzenie i odłączyć je od sieci elektrycznej poprzez wyciągnięcie wtyczki przewodu zasilającego z gniazdka elektrycznego!
- Suszarki nie można zanurzać do wody i nie można używać na miejscach, gdzie mogłaby spaść do wanny lub umywalki. Jeżeli urządzenie spadło do wody, nie wyciągaj go! Najpierw odłącz wtyczkę kabla zasilającego z gniazdka elektrycznego, następnie urządzenie wyciąg. W takich przypadkach zanieść urządzenie do serwisu w celu skontrolowania jego bezpieczeństwa i poprawnego działania.
- Skontroluj, czy informacje na tabliczce znamionowej odpowiadają napięciu w gniazdku elektrycznym.


- **UWAGI:** Nie używaj urządzenia wraz z programem, włącznikiem czasowym lub jakąkolwiek inną częścią, która włącza urządzenie automatycznie, ponieważ istnieje niebezpieczeństwo wybuchu pożaru w przypadku zakrycia urządzenia lub jego nieprawidłowego umieszczenia.
- W celu dodatkowej ochrony zalecamy w łazience instalować do obwodu zasilania ochraniacz prądowy (RCD) z nominalnym prądem nie przewyższającym 30 mA. Należy poprosić o radę technika rewizyjnego, ewentualnie elektryka.
- **Urządzenie jest przeznaczone do zastosowania w gospodarstwie domowym itp! Urządzenie nie jest przeznaczone do zastosowania w salonie fryzjerskim lub do innych celów komercyjnych!**
- **Urządzenia nie używaj w pobliżu wody znajdującej się np. w zbiornikach, umywalkach, wannach, basenach itd.!**
- **Nie pozwól, żeby dzieci i osoby ubezwłasnowolnione manipulowały z urządzeniem bez nadzoru!**
- **Nie wkładaj wtyczki kabla zasilającego do gniazdka elektrycznego i nie wyciągaj z gniazdka mokrymi rękami, nie ciągnij za kabel zasilający!**
- **Nie pozostawiaj pracującego urządzenia bez nadzoru!**
- Suszarki nie odkładaj na gorące urządzenia (np. **piec, kuchenkę elektryczną, grzejnik itd.**).
- Nie wolno w żaden sposób modyfikować powierzchni urządzenia (np. **przy użyciu tapety, folii, itp.**).
- Nie wsuwaj wyposażenia do żadnych otworów w ciele.
- Po pierwszym włączeniu urządzenia może wystąpić krótkie, nieznaczne zadymienie, które nie jest usterką i nie powoduje prawa do reklamacji urządzenia.
- Miejsca wrażliwe na ciepło (np. **oczy, uszy, szyję itd.**) nie mogą dostać się do kontaktu z żadną częścią urządzenia.
- Jeżeli suszarka jest składowana w niższych temperaturach, należy ją najpierw aklimatyzować, eliminuje się tak sztywność smaru w łożyskach i zachowa się mechaniczna wytrzymałość części z plastiku.
- Nie można zakrywać otworów gdzie przechodzi powietrze. Nie odkładaj włączonej suszarki na miękkie powierzchnie (np. **łóżko, ręczniki, pościel, dywany**), może dojść do zakrycia otworów. Nie dopuszczaj, żeby do otworu wniknął proch, włosy, włókna itd.
- Do otworów nie wsuwaj ani nie wrzucaj żadnych przedmiotów.
- W trakcie manipulacji z nasadkami podczas wysuszania postępuj ostrożnie (są gorące).
- Gdy urządzenie przegrzeje się, znacznie działać automatyczny bezpiecznik ciepły i przerwie doprowadzenie prądu. Jeżeli do tego dojdzie, urządzenie wyłącz i wyciąg wtyczkę z gniazdka elektrycznego. Usuń ewentualne przeszkody broniące w przepływie powietrza i pozostaw suszarkę aby wychłodziła.
- Natychmiast po użyciu odłącz suszarkę od sieci elektrycznej przez wyciągnięcie wtyczki przewodu zasilającego z gniazdka i przed ułożeniem pozostaw do wychłodzenia.
- Nie owijaj kabla przewodowego wokół urządzenia, przedłużysz żywotność przewodu.
- W przypadku użycia przedłużacza należy zwrócić uwagę, aby nie był uszkodzony i był zgodny z obowiązującymi normami.
- Wszystkie teksty w innych językach, a także obrazki na opakowaniu lub produkcie są przetłumaczone i wyjaśnione na końcu odpowiedniej mutacji językowej.
- Suszarki nigdy nie używaj do żadnych innych celów, tylko do celu opisanego w tej instrukcji obsługi!
- Producent nie odpowiada za szkody spowodowane nie poprawnym używaniem urządzenia i akcesorii (np. **porażenie prądem elektrycznym, pożar, spalenie, uszkodzenie włosów**) i nie udziela świadczeń gwarancyjnych w przypadku niedostosowania się do wyżej wymienionych ostrzeżeń dotyczących bezpieczeństwa.

II. OPIS URZĄDZENIA

A – suszarka

A1 – przełącznik siły nawiewu

pozycja  – wyłączone

pozycja  – średnia siła nawiewu


pozycja  – maksymalna siła nawiewu

A2 – przełącznik temperatury powietrza

pozycja  – niska temperatura powietrza

pozycja  – średnia temperatura powietrza

pozycja  – maksymalna temperatura powietrza

A3 – przycisk  (naciśnięcie i przytrzymanie przycisku powoduje obniżenie temperatury powietrza, co umożliwia szybkie ochłodzenie i utrwala fryzurę)

A4 – uchwyt

A5 – zdejmowalna kratka ssająca

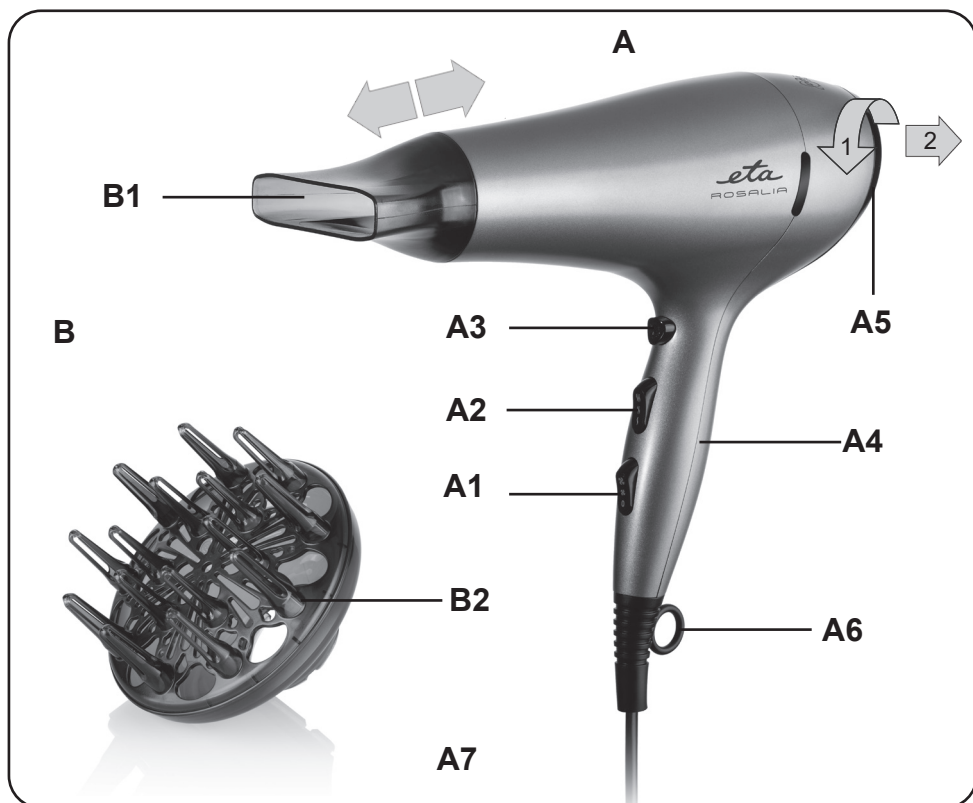
A6 – uchwyt do zawieszania

A7 – przewód zasilający

B – końcówka

B1 – koncentrator powietrza (służy do koncentracji powietrza na określone miejsce)

B2 – dyfuzor (służy do formowania fryzury; nie należy dopuszczać do zbyt bliskiego kontaktu ze skórą głowy, w innym przypadku może dojść do przesuszenia włosów)



III. OBSŁUGA

Usuń opakowanie i wyciągnij suszarkę i akcesoria. Wtyczkę przewodu zasilającego **A7** zasuń do gniazdka elektrycznego. Wybraną końcówkę **B** nasuń na suszarkę.

Suszenie włosów

W celu szybkiego wysuszenia włosów przełącz przełącznik **A1** i **A2** na pozycję max. temperatura i max. siła nawiewu. Do wysuszenia krótkich włosów lub do dosuszenia włosów wybierz niższy stopień suszenia. Powietrze nakieruj na włosy, trzymaj suszarkę za uchwyt w odległości ok. 10 - 15 cm od głowy i równomiernie z nim poruszaj. W trakcie suszenia maksymalną siłą nawiewu, za pomocą szczotki lub palców wytrzęp nadmierną wilgotność z włosów. Jeżeli masz włosy długie, nakłoń głowę, aby włosy spływały poza skórę głowy i twarzy. Po ukończeniu suszenia przełącz przełącznik **A1** do pozycji **0**.

Formowanie fryzury

Używając dyfuzora **B2** nadasz włosom puszystość i wytworzysz naturalne fale. Przesuń przełącznik **A1** i **A2** na pozycję średniej temperatury i średniego nawiewu. Dyfuzorem nawiń kosmyk włosów i pozostaw na 2 – 5 sekund (czas zależy od struktury i stanu Twoich włosów).

IV. KONSERWACJA

Przed każdą konserwacją bieżącą urządzenie wyłącz, odłącz od sieci elektrycznej wyciągając wtyczkę przewodu zasilającego z gniazdka i pozostaw do wychłodnięcia! Powierzchnię suszarki czyść miękką, wilgotną szmatką. Nie używaj szorstkich i agresywnych środków czyszczących! Konserwacja bieżąca polega tylko na czyszczeniu mechaniczne.

Czyszczenie kratki (A5)

Chwyć kratkę i wyciągnij z suszarki (Rys. 1). Kratkę oczyść od ewentualnych nieczystości (np. za pomocą szczoteczki). Po oczyszczeniu nałóż kratkę odwrotnym sposobem.

Konserwację szerszego charakteru lub naprawę, gdzie zachodzi potrzeba interwencji do wewnętrznych części urządzenia, musi wykonać specjalistyczny serwis! Nie dostosowaniem się do zaleceń producenta zanika prawo na naprawę w ramach gwarancji!

V. EKOLOGIA



Jeżeli rozmiary na to pozwalają, na wszystkich częściach użytych do opakowania, komponentach i akcesoriach są wydrukowane znaki (skrót) materiałów które zostały użyte w produkcji, oraz ich recykklacja. Przedstawione symbole na produkcie lub w dokumentacji przewodniej znaczą, że zastosowane produkty elektryczne lub elektroniczne nie mogą być likwidowane wraz z odpadem komunalnym. W celu odpowiedniej likwidacji należy je oddać na miejsca, które są do tego celu dostosowane i gdzie będą przyjęte nieodpłatnie. Odpowiednia likwidacja tego produktu pomoże zachować cenne źródła naturalne. W ten sposób prewencyjnie pomagasz chronić środowisko naturalne i ludzkie zdrowie. Więcej szczegółowych informacji znajdziesz w miejscowym urzędzie lub w najbliższym miejscu zbioru odpadów. Zgodnie z przepisami, za nieodpowiednią likwidację tego rodzaju odpadu, może zostać udzielona kara.

Jeżeli urządzenie ma być definitywnie wycofane z eksploatacji, zalecamy po odłączeniu przewodu zasilającego od sieci elektrycznej, przewód odciąć, urządzenie będzie nieużyteczne.

VI. DANE TECHNICZNE

Napięcie (V)	podano na tabliczce znamionowej urządzenia
Moc max. (W)	podano na tabliczce znamionowej urządzenia
Waga (kg) ok.	0,6
Klasa izolacyjna	II.
Wymiary produktu (mm)	275 x 90 x 230
Poziom hałasu 78 dB (A) re 1pW	
Zużycie energii gdy sprzęt jest wyłączony	wynosi <0,5 W

Zmiana specyfikacji technicznych i akcesoriów w zależności od modelu produktu jest zastrzeżona przez producenta.

OSTRZEŻENIA I SYMBOLE UŻYTE NA URZĄDZENIACH, OPAKOWANIACH LUB W INSTRUKCJI:

HOUSEHOLD USE ONLY – Tylko do zastosowania w gospodarstwie domowym. **DO NOT IMMERSE IN WATER OR OTHER LIQUIDS** – Nie zanurzać do wody lub innych cieczy.



TO AVOID DANGER OF SUFFOCATION, KEEP THIS PLASTIC BAG AWAY FROM BABIES AND CHILDREN. DO NOT USE THIS BAG IN CRIBS, BEDS, CARRIAGES OR PLAYPENS. THIS BAG IS NOT A TOY. Niebezpieczeństwo uduszenia. Tego worka nie należy

używać w kołyskach, łóżeczkach, wózkach lub kojcach dziecięcych. Torebkę z PE położyć w miejscu będącym poza zasięgiem dzieci. Torebka nie służy do zabawy!



OSTRZEŻENIE



Nie używaj urządzenia w pobliżu wanny, prysznica, umywalki lub innych zbiorników zawierających wodę.

BEDIENUNGSANLEITUNG

Sehr geehrter Kunde, wir danken Ihnen für den Kauf unseres Produkts. Bitte lesen Sie vor Inbetriebnahme dieses Geräts sehr aufmerksam die Bedienungsanleitung und bewahren Sie diese Anleitung gemeinsam mit dem Garantieschein, dem Kassenbeleg und nach Möglichkeit auch mit der Verpackung und dem inneren Inhalt der Verpackung gut auf.

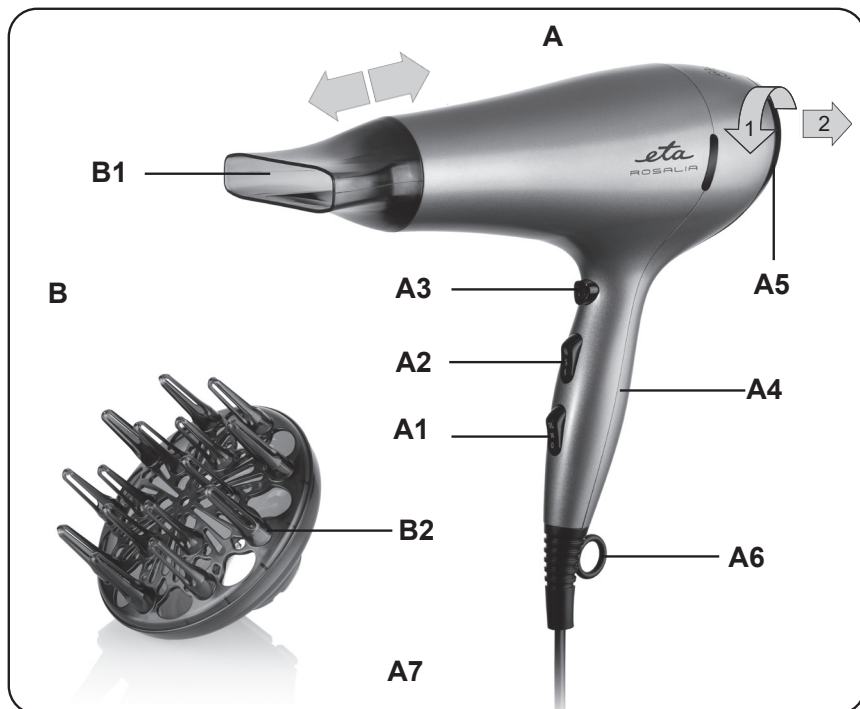
I. SICHERHEITSHINWEISE

- Betrachten Sie die Instruktionen der Anleitung als Bestandteil des Geräts und geben Sie sie jedwedem weiteren Benutzer des Geräts weiter.
- Kontrollieren Sie, ob die Angabe auf dem Typenschild der Spannung Ihrer Steckdose entspricht. Der Stecker der Anschlussleitung darf nur an eine elektrische Steckdose angeschlossen werden, die den entsprechenden Normen entspricht.
- Dieses Gerät kann von Kindern ab dem Alter von 8 Jahren und von Menschen mit verminderten körperlichen, sensorischen oder geistigen Fähigkeiten oder mit Mangel an Erfahrung und Wissen bedient werden, sofern sie während der Gerätebenutzung beaufsichtigt werden oder unterwiesen wurden, wie das Gerät in einer sicheren Weise zu nutzen ist und wenn sie die möglichen Gefahren verstehen. Kinder dürfen nicht mit dem Gerät spielen. Die Reinigung und Wartung des Gerätes darf von unbeaufsichtigten Kindern nicht durchgeführt werden. Kinder unter 8 Jahren müssen von dem Gerät und seiner Anschlussleitung ferngehalten werden.
- Vor dem Austausch des Zubehörs oder der zugänglichen Teile, der Montage und der Demontage, der Reinigung oder der Wartung, oder nach der Beendigung der Arbeit schalten Sie das Gerät aus und ziehen den Stecker der Anschlussleitung aus der elektrischen Steckdose!
- Wenn die Anschlussleitung des Gerätes beschädigt ist, muss sie vom Hersteller, dessen Servicetechniker oder einer ähnlich qualifizierten Person ersetzt werden, damit die Entstehung einer gefährlichen Situation verhindert werden kann.
- Bitten Sie einen Revisionstechniker, beziehungsweise einen Elektriker um Rat.
- Installieren Sie zur Absicherung eines ergänzenden Schutzes in die elektrische Verteilleitung des Bads einen Stromschutzschalter (RCD) mit einem Nennschaltstrom, der 30 mA nicht übersteigt.
- Trennen Sie das Gerät vom Strom, falls Sie es ohne Aufsicht lassen, vor der Montage und der Demontage oder Reinigung.
- Verwenden Sie das Gerät niemals, wenn es eine beschädigte Versorgungsleitung oder Stecker hat, wenn es nicht richtig arbeitet, auf den Boden gefallen ist und beschädigt oder ins Wasser gefallen ist. Bringen Sie es in solchen Fällen in eine Fachelektrowerkstatt zur Überprüfung von dessen Sicherheit und der richtigen Funktion.

- Das Gerät ist nicht in Wasser oder andere Flüssigkeiten tauchen und es darf nicht an Stellen verwendet werden, wo es in die Wanne, das Waschbecken oder Schwimmbecken fallen könnte. Ist der Haartrockner ins Wasser gefallen, nehmen Sie ihn nicht heraus! Zuerst ziehen Sie den Stecker der Anschlussleitung aus der elektrischen Steckdose und danach nehmen Sie das Gerät heraus. In solchen Fällen bringen Sie den Haartrockner in eine Servicewerkstatt zur Prüfung seiner Sicherheit und der richtigen Funktion.
- **VORSICHT** – Das Gerät ist nicht für eine Benutzung bzw. Steuerung mittels eines externen Zeitschalters, einer Fernbedienung oder irgendeines anderen Bauteils bestimmt, das das Gerät automatisch ein- und ausschaltet. Da die Gefahr einer Brandentstehung existiert, wenn das Gerät abgedeckt oder falsch zum Zeitpunkt der Inbetriebnahme platziert wäre.
- Den Stecker der Anschlussleitung ziehen Sie nicht mit nassen Händen oder gar an der Leitung selbst heraus.
- Die Gabel der Speiseleitung stecken Sie in die el. Steckdose und ziehen Sie aus der Steckdose nicht mit nassen Händen und mit dem Ziehen der Speiseleitung!
- Schalten Sie das Gerät gleich nach dem Gebrauch aus, schalten Sie es vom Stromnetz ab und lassen Sie es abkühlen. Danach lagern Sie es auf einem sicheren trockenen Platz, außerhalb der Reichweite von Kindern.
- Lassen Sie das Gerät nicht im Betrieb ohne Kontrolle!
- Legen Sie das Gerät nicht auf heiße Wärmequellen ab (z. B. Ofen, Herd, Heizkörper etc.).
- Das Gerät darf nicht in einer feuchten oder nassen Umgebung oder in jeder Umgebung mit Brand- oder Explosionsgefahr verwendet werden (Räume, wo Chemikalien, Brennstoffe, Öle, Gase, Farben und weitere brennbare, beziehungsweise flüchtige Stoffe gelagert werden).
- Kein Teil des Gerätes darf in Kontakt mit wärmeempfindlichen Stellen kommen (z.B. Augen, Ohren, Hals etc.).
- Bei der Manipulation mit Aufsätzen während des Trocknens achten Sie auf erhöhte Vorsicht (sie können heiß sein).
- Öffnungen für den Luftdurchgang darf man nicht abdecken. Legen Sie den eingeschalteten Haartrockner nicht auf weiche Oberflächen (z.B. das Bett, Handtücher, Bettbezüge, Teppiche), es könnte zur Abdeckung der Öffnung kommen. Es ist zu verhindern, dass Staub, Haare, Fasern etc. in die Öffnungen eindringen.
- Nach dem ersten Einschalten kann es zu leichter Rauchentwicklung kommen, was jedoch kein Mangel ist und kein Grund zur Reklamation desGerätes.
- Wenn es zur Überhitzung kommt, wird die automatische Wärmesicherung aktiviert und die Stromzufuhr wird unterbrochen. Falls es dazu kommt, schalten Sie das Gerät aus und ziehen den Stecker vom Netz. Entfernen Sie eventuelle sichtbare Hindernisse, die den Luftstrom verhindern und lassen das Gerät abkühlen.
- Schieben Sie in die Öffnungen keine Gegenstände ein.
- Die Anschlussleitung darf mit keinen scharfen oder heißen Gegenständen, offenem Feuer beschädigt, in Wasser getaucht oder über scharfe Kanten gebogen werden.
- Wickeln Sie die das Anschlusskabel nicht um das Gerät, so verlängert sich seine Lebensdauer.
- Bei der Verwendung des Verlängerungskabels ist es nötig, dass dieses nicht beschädigt ist und den gültigen Normen entspricht.
- Eventuelle Texte in einer Fremdsprache und mit den an Verpackungen oder dem Produkt

- angeführten Abbildungen sind am Ende dieser Anleitung angeführt und erklärt
- Diesen Haartrockner, inklusive seines Zubehörs verwenden Sie nur zu dem Zwecke, zu dem er bestimmt ist wie in dieser Bedienungsanleitung beschrieben.
 - **WARNUNG:** Bei einer unsachgemäßen Verwendung, die nicht im Einklang mit der Bedienungsanleitung ist, besteht das Risiko der Verletzung.
 - Der Hersteller haftet nicht für Schäden, die durch eine unrichtige Manipulation mit dem Verbraucher und dem Zubehör verursacht wurden (z. B. Stromunfall, Brand, Verbrennung, Beschädigung des Haars) und ist nicht aus der Garantie für den Verbraucher im Falle der oben angeführten Sicherheitshinweise nicht verantwortlich.

II. BESCHREIBUNG DES GERÄTS



A – Trockner

A1 – Schalter der Luftstromintensität

- Position – aus
- Position – mittlere Luftstromintensität
- Position – maximale Lufttemperatur

A2 – Umschalter Lufttemperatur

- Position – niedrige Lufttemperatur
- Position – mittlere Lufttemperatur
- Position – maximale Lufttemperatur

A3 – Position – (durch Drücken und Halten der Taste kommt es zu einer Verringerung der Lufttemperatur, was eine schnelle Abkühlung und Fixierung der Haare ermöglicht)

- A4 – Handgriff
- A5 – abnehmbares Sauggitter
- A6 – Öse zum Aufhängen
- A7 – Anschlussleitung

B – Aufsatz

- B1 – Stylingdüse (dient zur Konzentration der Luft auf eine bestimmte Stelle)
- B2 – Diffusor (dient zur Gestaltung der Frisur; es muss ein direkter Kontakt mit der Kopfhaut vermieden werden, anderenfalls kann es zu einer Über Trocknung der Haare kommen)

III. VORBEREITUNG UND BENUTZUNG

Entfernen Sie sämtliches Verpackungsmaterial und entnehmen Sie das Gerät mit dem Zubehör. Den Netzstecker der Speiseleitung **A7** stecken sie in die elektrische Steckdose ein. Den gewählten Aufsatz **B** stecken Sie auf den Trockner auf.

Haartrockner

Für eine schnelle Haartrocknung schalten Sie den Umschalter **A1** und **A2** in die Position der max. Temperatur und der max. Trocknen von kurzen Haar oder Nachtrocknen von Haar wählen eine niedrigere Einstellung. Die ausströmende Luft richten Sie auf das Haar, wobei Sie den Trockner am Griff in Entfernung von etwa 10 bis 15 cm vom Kopf halten und gleichmäßig damit bewegen. Beim Trocknen mit dem Heißluftstrom kämmen Sie mit der Bürste oder Fingern die überschüssige Feuchte aus dem Haar. Falls Sie langes Haar haben, neigen Sie den Kopf, dass das Haar außerhalb der Kopf- und Gesichtshaut frei fällt. Nach dem Trocknen schalten Sie den Schalter **A1** in die Position **0**.

Frisurgestaltung

Mit Hilfe des Diffusors **B2** geben Sie den Haaren Volumen und gestalten Sie natürliche Wellen. Schalten Sie den die Umschalter **A1** und **A2** in die Position der mittleren Temperatur und der mittleren Luftstromintensität. Wickeln Sie mit dem Diffusor einen Strang. Haare auf und lassen Sie auf ihn für 2 - 5 Sekunden den Luftstrom einwirken (der Zeitraum hängt von der Struktur und dem Zustand der Haare ab).

IV. WARTUNG

Schalten Sie vor jeder Handhabung das Gerät aus und trennen Sie es vom elektrischen Netz durch Herausziehen der Anschlussleitung aus der elektrischen Steckdose! Die Oberfläche des Haartrockners behandeln Sie mit einem weichen und feuchten Lappen. Verwenden Sie keine raue und aggressive Reinigungsmittel Die Wartung umfasst nur mechanische Reinigung.

Reinigung des Gitters (A5)

Drücken Sie von oben auf das das Gitter und entnehmen Sie es durch Ziehen vom Haartrockner nach hinten (Abb.1). Reinigen Sie das Gitter von eventuellen Verunreinigungen (z.B. mit Hilfe einer Bürste). Setzen Sie das Gitter nach der Reinigung in umgekehrter Weise zurück.

Bei Nichteinhaltung der Anweisungen des Herstellers erlischt der Garantienanspruch! Wartungsarbeiten mit umfangreicheren Charakter bzw. Arbeiten, die einen Eingriff in das Geräteinnere erfordern, muss ein Fachservice ausführen!

V. UMWELTSCHUTZ



Sofern es die Maße zuließen, sind alle Teile des Gerätes, die Verpackung, Komponenten und das Zubehör mit dem verwendeten Material sowie auch deren Recycling gekennzeichnet. Die am Produkt oder in der Begleitdokumentation aufgeführten Symbole bedeuten, dass die verwendeten elektrischen bzw. elektronischen Produkte nicht zusammen mit kommunalem Abfall entsorgt werden dürfen. Geben Sie diese zum Zweck deren richtiger Entsorgung in dafür bestimmten Wertstoffsammelstellen ab, wo sie kostenlos entgegengenommen werden. Durch eine richtige Entsorgung dieser Produkte tragen Sie dazu bei, wertvolle Rohstoffe zu erhalten und vorbeugend negative Auswirkungen auf die Umwelt und die menschliche Gesundheit zu vermeiden, was die Folgen einer falschen Entsorgung von Abfällen sein könnten. Fordern Sie weitere Einzelheiten von Ihrer örtlichen Behörde bzw. von der nächstliegenden Wertstoffsammelstelle an. Bei einer falschen Entsorgung dieser Art von Abfall können im Einklang mit den nationalen Vorschriften Geldstrafen verhängt werden. Falls das Gerät definitiv außer Betrieb genommen werden soll, wird empfohlen, die Anschlussleitung des Gerätes nach der Trennung vom Stromnetz abzuschneiden, das Gerät wird somit unbrauchbar.

VI. TECHNISCHE DATEN

Spannung (V) / Leistungsaufnahme (W) auf dem Typschild des Geräts aufgeführt
 Gewicht (kg) cca 0,6
 Verbraucher der Schutzklasse II.
 Abmessungen (ca. Länge x Höhe x Tiefe), (mm) 275 x 90 x 230
 Leistungsaufnahme im ausgeschalteten Zustand < 0,5 W
 Schalleistungspegel 78 dB(A) re 1pW

Die Änderung der technischen Spezifikation und des Inhalts des eventuellen Zubehörs nach Modell des Erzeugnisses durch den Hersteller vorbehalten.

AUF DEM GERÄT, DEN VERPACKUNGEN ODER IN DER ANLEITUNG VERWENDETE HINWEISE UND SYMBOLE.

DO NOT IMMERSE IN WATER - Nicht in Wasser oder andere Flüssigkeiten tauchen.



TO AVOID DANGER OF SUFFOCATION, KEEP THIS PLASTIC BAG AWAY FROM BABIES AND CHILDREN. DO NOT USE THIS BAG IN CRIBS, BEDS, CARRIAGES OR PLAYPENS. THIS BAG IS NOT A TOY. Erstickungsgefahr. Verwenden Sie diesen Beutel nicht in Wiegen, Kinderbetten, Kinderwagen oder Kindergittern. Legen Sie den

PE-Beutel außerhalb der Reichweite von Kindern ab. Der Beutel ist kein Spielzeug.

Das Symbol  bedeutet einen HINWEIS.

Hersteller/ Inverkehrbringer: ETA a.s., Křižíkova 148/34, Karlín, 18600 Praha 8 CZECH REPUBLIK.

Service: Omega electric GmbH, Servicezentrale, Industriering 2, D- 04626 Schmölln.



Verwenden sie das Gerät nicht in der Nähe von Wannen, Waschbecken oder anderen Behältern mit Wasser.

Bei Fragen zu Reparaturen und Bestellung von Ersatzteilen und wenden Sie sich bitte ebenfalls an unsere deutsche Servicezentrale:

Tel.: 034491/58860, Fax: 034491/5886189 Email: info@omega-hausgeraete.de

ZÁRUČNÍ PODMÍNKY

Na výrobek uvedený v tomto záručním listu je poskytována záruka po dobu dvacet čtyři měsíců od data prodeje spotřebiteli.

Záruka se vztahuje na poruchy a závady, které v průběhu záruční doby vznikly chybou výroby nebo vadou použitých materiálů.

Výrobek je možno reklamovat u prodejce, který výrobek prodal spotřebiteli nebo v autorizovaném servisu.

Při reklamaci je nutné předložit: reklamovaný výrobek, originální nákupní doklad, ve kterém je zřetelně uveden typ výrobku a jeho datum prodeje spotřebiteli, případně tento řádně vyplněný záruční list. Záruka platí pouze tehdy, je-li výrobek používán podle návodu k obsluze a připojen na správné síťové napětí.

Spotřebitel ztrácí nárok na záruční opravu nebo bezplatný servis v případě:

- zásahu do přístroje neoprávněnou osobou.
- nesprávné nebo neodborné montáže výrobku.
- poškození přístroje vlivem živelné pohromy.
- používání výrobku pro jiné účely, než je obvyklé.
- používání výrobku k profesionální či jiné výdělečné činnosti.
- používání výrobku s jiným než doporučeným příslušenstvím.
- nesprávné údržby výrobku.
- nepravidelného čištění výrobků zejména v případě, kdy je závada způsobena zbytky potravin, vlasů, domovního prachu nebo jiných nečistot.
- vystavení výrobku nepříznivému vnějšímu vlivu, zejména vniknutím cizích předmětů nebo tekutin (včetně elektrolytu z baterií) dovnitř.
- mechanického poškození výrobku způsobeného nesprávným používáním výrobku nebo jeho pádem.

Pokud zboží při uplatňování vady ze strany spotřebitele bude zasláno poštou nebo přepravní službou, musí být zabaleno v obalu vhodném pro přepravu tak, aby se zabránilo poškození výrobku přepravou.

Aktuální seznam servisních středisek naleznete na: **www.eta.cz**

Případné další dotazy zasílejte na **info@eta.cz**, nebo volejte +420 545 120 545.

Veškeré náležitosti uvedené v tomto záručním listu platí pouze pro výrobky nakoupené a reklamované na území České Republiky.

Typ výrobku:

Datum prodeje:

Výrobní číslo:

Razítko a podpis prodávajícího:

ZÁRUČNÝ LIST**ZÁRUČNÉ PODMIENKY**

Na výrobok uvedený v tomto záručnom liste je poskytovaná záruka na dobu dvadsaťštyri mesiacov od dátumu prevzatia tovaru spotrebiteľom. Ak má výrobok uviesť do prevádzky iný podnikateľ než predávajúci, začne záručná doba plynúť až odo dňa uvedenia výrobku do prevádzky, pokiaľ kupujúci objednal uvedenie do prevádzky najneskôr do troch týždňov od prevzatia veci a riadne a včas poskytol na vykonanie služby potrebnú súčinnosť. Záruka sa vzťahuje na vady, ktoré v priebehu záručnej doby vznikli chybou výroby alebo chybou použitých materiálov.

Výrobok je možné reklamovať v ktorejkoľvek prevádzkarni predávajúceho ktorý výrobok predal spotrebiteľovi, v ktorej je prijatie reklamácie v zmysle zákona možné, alebo osoby oprávnenej výrobcom výrobku na vykonávanie záručných opráv.

Pri reklamácií je nutné predložiť: reklamovaný výrobok, originál nákupného dokladu, v ktorom je zreteľne uvedený typ výrobku a jeho dátum predaja spotrebiteľovi prípadne tento riadne vyplnený záručný list.

Výrobok je treba používať podľa návodu na obsluhu a musí byť pripojený na správne sieťové napätie.

Pokiaľ výrobok pri uplatňovaní poruchy zo strany spotrebiteľa bude zasielaný poštou alebo prepravnou službou, musí byť zabalený v obale vhodnom pre prepravu tak, aby sa zabránilo poškodeniu výrobku prepravou.

Aktuálny zoznam servisných stredísk nájdete na: **www.eta.sk**

Prípadné ďalšie dotazy zasielajte na **info@eta.cz** alebo volajte +420 545 120 545.

Všetky náležitosti uvedené v tomto záručnom liste platia len pre výrobky nakúpené a reklamované na území Slovenskej Republiky.

Typ prístroja:

Dátum predaja:

Výrobné číslo:

Pečiatka a podpis predajca:

WARUNKI GWARANCJI

- 1) Niniejsza gwarancja dotyczy produktów produkowanych pod marką **ETA**, zakupionych w sklepach na terytorium Rzeczypospolitej Polskiej.
- 2) Okres gwarancji wynosi 24 miesiące od daty zakupu produktu.
- 3) Naprawy gwarancyjne odbywają się na koszt Gwaranta we wskazanym przez Gwaranta Autoryzowanym Zakładzie Serwisowym.
- 4) Gwarancją objęte są wady produktu spowodowane wadliwymi częściami i/lub defektami produkcyjnymi.
- 5) Gwarancja obowiązuje pod warunkiem dostarczenia do Autoryzowanego Zakładu Serwisowego urządzenia w kompletnym opakowaniu albo w opakowaniu gwarantującym bezpieczny transport wraz z kompletem akcesoriów oraz z poprawnie i czytelnie wypełnioną kartą gwarancyjną i dowodem zakupu (paragon, faktura VAT, etc.).
- 6) Autoryzowany Zakład Serwisowy może odmówić naprawy gwarancyjnej jeśli Karta Gwarancyjna nosić będzie widoczne ślady przeróbek, jeżeli numery produktów okażą się inne niż wpisane w karcie gwarancyjnej a także jeśli numer dokumentu zakupu oraz data zakupu na dokumencie różnią się z danymi na Karcie Gwarancyjnej.
- 7) Usterki ujawnione w okresie gwarancji będą usunięte przez Autoryzowany Zakład Serwisowy w terminie 14 dni roboczych od daty przyjęcia produktu do naprawy przez zakład serwisowy, termin ten może być przedłużony do 21 dni roboczych w przypadku konieczności sprowadzenia części zamiennych z zagranicy.
- 8) Gwarancją nie są objęte:
 - wadliwe działanie lub uszkodzenie spowodowane niewłaściwym użytkowaniem (np. znaczące zabrudzenie urządzenia, zarówno wewnątrz jak i na zewnątrz, zalanie płynami itp.) lub użytkowanie niezgodne z instrukcją obsługi i przepisami bezpieczeństwa
 - zużycie towaru przekraczające zakres zwykłego używania przez indywidualnego odbiorcę końcowego (zwłaszcza jeżeli był wykorzystywany do profesjonalnej lub innej czynności zarobkowej)
 - uszkodzenia spowodowane czynnikami zewnętrznymi (w tym: wyładowaniami atmosferycznymi, przepięciami sieci elektrycznej, środkami chemicznymi, czynnikami termicznymi) i działaniem osób trzecich
 - uszkodzenia powstałe w wyniku podłączenia urządzenia do niewłaściwej instalacji współpracującej z produktem
 - uszkodzenia powstałe w wyniku zalania wodą, użycia nieodpowiednich baterii (np. ładowanych powtórnie baterii nie będących akumulatorami)
 - produkty nie posiadające wypełnionej przez Sprzedawcę Karty Gwarancyjnej
 - produkty z naruszoną plombą gwarancyjną lub wyraźnymi oznakami ingerencji przez osoby trzecie (nie będące Autoryzowanym Zakładem Serwisowym lub nie działające w jego imieniu i nie będące przez niego upoważnionymi)
 - kable przyłączeniowe, piloty zdalnego sterowania, słuchawki, baterie
 - uszkodzenia powstałe wskutek niewłaściwej konserwacji urządzenia
 - uszkodzenia powstałe w wyniku zdarzeń losowych (np. powódź, pożar, klęski żywiołowe, wojna, zamieszki, inne nieprzewidziane okoliczności)
 - czynności związane ze zwykłą eksploatacją urządzenia (np. wymiana baterii)
 - zapisane na urządzeniu dane w formie elektronicznej (w szczególności Gwarant zastrzega sobie prawo do sformatowania nośników danych zawartych w urządzeniu, co może skutkować utratą danych na nich zapisanych)
 - **uszkodzenia (powodujące np. brak odpowiedzi urządzenia lub jego nie włączanie się) powstałe wskutek wgrania nieautoryzowanego oprogramowania.**
- 9) Jeżeli Autoryzowany Zakład Serwisowy stwierdzi, iż przyczyną awarii urządzenia są przypadki wymienione w pkt. 8 lub nie stwierdzi żadnego uszkodzenia, koszty serwisu oraz całkowite koszty transportu urządzenia pokrywa nabywca.

- 10) W wypadku wystąpienia wypadków wymienionych w pkt. 8 Autoryzowany Zakład Serwisowy wyceni naprawę urządzenia i na życzenie klienta może dokonać naprawy odpłatnej. Uszkodzenia urządzenia powstałe w wyniku wypadków opisanych w pkt. 8 powodują utratę gwarancji.
- 11) Wszelkie wadliwe produkty lub ich części, które zostały w ramach naprawy gwarancyjnej wymienione na nowe, stają się własnością Gwaranta.
- 12) W wypadku gdy naprawa urządzenia jest niemożliwa lub spowodowałaby przekroczenie terminów określonych w pkt. 7 a także kiedy naprawa wiązałaby się z poniesieniem przez Gwaranta kosztów niewspółmiernych do wartości urządzenia Gwarant może wymienić Klientowi urządzenie na nowe o takich samych lub wyższych parametrach. W razie niedostarczenia urządzenia w komplecie Gwarant może wymienić jedynie zwrócone części urządzenia lub dokonać zwrotu zapłaconej ceny jednak wówczas jest upoważniony do odjęcia kosztu części zużytych lub nie dostarczonych przez użytkownika (np. baterii, słuchawek, zasilacza) wraz z reklamowanym urządzeniem.
- 13) Okres gwarancji przedłuża się o czas przebywania urządzenia w Autoryzowanym Zakładzie Serwisowym.
- 14) W wypadku utraty karty gwarancyjnej nie wydaje się jej duplikatu.
- 15) Producent może uchylić się od dotrzymania terminowości usługi gwarancyjnej gdy zaistnieją zakłócenia w działalności firmy spowodowane nieprzewidywalnymi okolicznościami (tj. niepokoje społeczne, klęski żywiołowe, ograniczenia importowe itp).
- 16) Gwarancja nie wyklucza, nie ogranicza ani nie zawiesza praw konsumenta wynikających z niezgodności towaru z umową sprzedaży.
- 17) W sprawach nieuregulowanych niniejszymi warunkami mają zastosowanie przepisy Kodeksu Cywilnego.

Uszkodzenie wyposażenia nie jest automatycznie powodem dla bezpłatnej wymiany kompletnego urządzenia. Jeżeli reklamujesz słuchawki, pilota, kable przyłączeniowe lub inne akcesoria NIE PRZYSYŁAJ całego urządzenia. Skontaktuj się ze sprzedawcą lub producentem w celu uzgodnienia sposobu przeprowadzenia procedury reklamacyjnej bez konieczności przesyłania całego kompletu do serwisu.

Kontakt w sprawach serwisowych: Digison Polska Sp. z o.o., Tel. (071) 3577027, Fax. (071) 7234552, internet: <http://www.digison.pl/sonline/>, e-mail: serwis@digison.pl

Nazwa:	Pieczęć i podpis sprzedawcy:
Data sprzedaży:	
Numer serii:	
1. Data Przyjęcia/Nr Naprawy/ Pieczęć i Podpis Serwisanta:	2. Data Przyjęcia/Nr Naprawy/ Pieczęć i Podpis Serwisanta:
3. Data Przyjęcia/Nr Naprawy/ Pieczęć i Podpis Serwisanta:	4. Data Przyjęcia/Nr Naprawy/ Pieczęć i Podpis Serwisanta:

eta

© DATE 4/11/2020

e.č. 59/2020