

Trouba • NÁVOD K OBSLUZE **CZ** 3-18

Rúra • NÁVOD NA OBSLUHU **SK** 19-34

Oven • USER MANUAL **EN** 35-49



eta

CZ – PEČÍCÍ TROUBA

I. BEZPEČNOSTNÍ INFORMACE.....	3
II. POPIS VÝROBKU	8
III. POUŽITÍ TROUBY	9
IV. ČIŠTĚNÍ A ÚDRŽBA TROUBY.....	13
V. ŘEŠENÍ POTÍŽÍ.....	16
VI. INSTALACE.....	16
VII. TECHNICKÉ INFORMACE.....	17
VIII. PÉČE O ZÁKAZNÍKA	17

SK – RÚRA

I. BEZPEČNOSTNÉ INFORMÁCIE	19
II. POPIS VÝROBKU	24
III. POUŽITIE RÚRY	25
IV. ČISTENIE A ÚDRŽBA RÚRY.....	29
V. RIEŠENIE PROBLÉMOV	32
VI. INŠTALÁCIA.....	32
VII. TECHNICKÉ INFORMÁCIE.....	33
VIII. PÉČE O ZÁKAZNÍKA	33

EN – OWEN

I. SAFETY INFORMATION	35
II. OVERVIEW	40
III. USE OF THE OVEN	41
IV. OVEN CLEANING AND MAINTENANCE.....	45
V. TROUBLESHOOTING	48
VI. INSTALLATION.....	48
VII. TECHNICAL DATA	49
VIII. CUSTOMER CARE AND SERVICE	49

eta 178590000, 178690000

Vážený zákazníku, děkujeme Vám za zakoupení našeho produktu. Před uvedením tohoto přístroje do provozu si prosím velmi pozorně přečtete návod k obsluze a tento návod spolu se záručním listem a pokladním dokladem dobře uschovejte. Obrázky v návodu jsou pouze ilustrativní, ve skutečnosti se může výrobek v detailech lišit.

I. BEZPEČNOSTNÍ INFORMACE

- Během vaření může v prostoru trouby nebo na skle dvířek docházet ke kondenzaci vlhkosti. Jedná se o normální stav. Chcete-li tento efekt omezit, počkejte po zapnutí 10–15 minut, než vložíte jídlo do trouby. Kondenzace v každém případě zmizí, jakmile trouba dosáhne teploty pečení.
- Pečte zeleninu v nádobě s víkem namísto otevřeného pekáče.
- Nenechávejte upečené jídlo uvnitř trouby po dobu delší než 15–20 minut.

UPOZORNĚNÍ:

spotřebič a přístupné části se během používání zahřívají na vysokou teplotu. Dávejte pozor, abyste se nedotkli horkých částí. Děti musí být udržovány v bezpečné vzdálenosti.

UPOZORNĚNÍ:

před výměnou žárovky zajistěte, že spotřebič bude odpojen od elektrické sítě, aby nedošlo k úrazu elektrickým proudem.

UPOZORNĚNÍ:

abyste se vyhnuli nebezpečí způsobenému náhodným resetováním tepelného přerušovače, nesmí být tento spotřebič napájen externím spínacím zařízením, jako je časovač, ani nesmí být připojen do okruhu, který se pravidelně zapíná a vypíná.

- Děti mladší 8 let musí být udržovány v bezpečné vzdálenosti od spotřebiče, pokud nejsou pod neustálým dohledem.
- Děti si se spotřebičem nesmějí hrát.
- Spotřebič mohou používat osoby ve věku 8 a více let a osoby s omezenými fyzickými, senzorickými nebo duševními schopnostmi, bez zkušeností nebo znalostí o produktu pouze tehdy, když jsou pod dohledem nebo jim byly uděleny pokyny týkající se provozu spotřebiče bezpečným způsobem a jsou si vědomy možných rizik.

- Čištění a údržbu nesmějí provádět děti, které jsou bez dohledu.
- K čištění skla dvířek trouby nepoužívejte hrubé nebo abrazivní prostředky ani ostré kovové škrabky, protože mohou poškrábat povrch a způsobit rozbití skla.
- Před prováděním jakékoli práce nebo údržby na spotřebiči jej odpojte od elektrické sítě.
- Před odstraněním odnímatelných částí musí být trouba vypnutá a její teplota musí být blízká teplotě okolí. Po provedení čištění je znovu sestavte podle pokynů.
- Používejte pouze sondu na maso doporučenou pro tuto troubu.
- K čištění spotřebiče nepoužívejte parní čistič nebo vysokotlaký sprej.
- Připojte zástrčku k napájecímu kabelu, který je schopen vydržet napětí, proud a zátěž uvedené na štítku a který je opatřen uzemňovacím kontaktem. Zásuvka musí být vhodná pro zatížení uvedené na štítku a musí mít zapojený a funkční uzemňovací kontakt. Uzemňovací vodič má žlutozelenou barvu. Tuto operaci musí provádět elektrotechnik s odpovídající kvalifikací.
- V případě nekompatibility mezi zásuvkou a zástrčkou spotřebiče požádejte kvalifikovaného elektrikáře, aby zásuvku nahradil jiným vhodným typem. Zástrčka i zásuvka musejí odpovídat platným normám země instalace. Připojení k napájecímu zdroji lze provést také tak, že mezi spotřebič a zdroj energie, který zvládne maximální připojenou zátěž a který je v souladu se stávajícími právními předpisy, se umístí omnipolární vypínač s oddělenými kontakty v souladu s požadavky pro kategorii přepětí III.
- Žlutozelený uzemňovací kabel nesmí být přerušen vypínačem. Zásuvka nebo omnipolární vypínač používaný pro připojení musí být po instalaci spotřebiče snadno přístupný.
- Odpojení lze zajistit přístupnou zástrčkou nebo začleněním spínače při pevném zapojení v souladu s pravidly elektroinstalace.
- Pokud je napájecí kabel poškozen, musí být nahrazen kabelem H05V2V2-F, který je k dispozici u výrobce. obraťte se na zákaznický servis.
- Tuto operaci musí provádět elektrotechnik s odpovídající kvalifikací. Uzemňovací vodič (žlutozelený) musí být minimálně o 10 mm delší než ostatní vodiče. V případě jakýchkoli oprav se obraťte pouze na autorizovaný servis a vyžadujte použití originálních náhradních dílů.
- Nedodržení výše uvedených pokynů může ohrozit vaši bezpečnost a zneplatnit záruku spotřebiče.
- Před čištěním musí být odstraněny veškeré zbytky rozlitého materiálu.

- Dlouhodobý výpadek napájení během probíhající fáze vaření může způsobit poruchu displeje. V takovém případě se obraťte na servis.
- Spotřebič nesmí být instalován za dvířky, aby nedocházelo k přehřátí.
- Když dovnitř umístíte rošt, ujistěte se, že zarážka směřuje nahoru a dozadu do dutiny. Rošt musí být zcela zasunut.

VAROVÁNÍ:

Nevykládejte stěny trouby hliníkovou fólií ani jakoukoli ochranou na jedno použití zakoupenou v obchodě. Hliníková fólie nebo jakákoli jiná ochrana v přímém kontaktu se zahřátým smaltem představuje riziko roztavení a poškození smaltu ve vnitřním prostoru.

VAROVÁNÍ: Neodstraňujte těsnění dvířek trouby.

POZOR:

Nedoplňujte na dno dutiny vodu během vaření nebo když je trouba horká. Hrozí riziko popálení vzniklou párou.

- Pro provoz spotřebiče při jmenovitých frekvencích není nutná žádná další operace / nastavení.

Obecné pokyny

Děkujeme Vám, že jste si zvolili jeden z našich výrobků. Pro dosažení nejlepších výsledků pečení, by jste si měli pečlivě přečíst tento návod a uschovat jej pro budoucí použití. Před instalací trouby si poznamenejte výrobní číslo, abyste jej mohli poskytnout pracovníkům zákaznických služeb v případě nutnosti opravy. Po vyjmutí trouby z obalu zkontrolujte, zda nedošlo během přepravy k jejímu poškození. Máte-li pochybnosti, troubu nepoužívejte a požádejte kvalifikovaného technika o radu. Uchovávejte všechny obalový materiál (plastové sáčky, polystyrén, hřebíky) mimo dosah dětí. Při prvním zapnutí trouby se může linout silný páchnoucí kouř, který je způsoben prvním ohřevem lepidla na izolačních deskách v troubě. To je naprosto normální, a pokud k tomu dojde, je třeba počkat, než se kouř rozptýlí, a teprve poté vložit do trouby pokrm. Výrobce nenese žádnou odpovědnost v případech, kdy nebudou dodrženy pokyny obsažené v tomto dokumentu.

POZNÁMKA:

funkce, vlastnosti a doplňky trouby uváděné v tomto návodu se mohou lišit v závislosti na modelu, který jste zakoupili.

Bezpečnostní pokyny

Používejte troubu pouze ke stanovenému účelu, kterým je pečení potravin. Jakékoliv jiné použití, například jako zdroj tepla, je považováno za nevhodné a nebezpečné. Výrobce nemůže nést odpovědnost za případné škody vzniklé nesprávným či nevhodným

používáním. Použití jakéhokoliv elektrického spotřebiče předpokládá dodržování některých základních pravidel:

- Neodpojujte napájecí kabel ze zásuvky taháním;
- Nedotýkejte se spotřebiče mokřýma nebo vlhkýma rukama či nohama;
- Použití adaptérů, rozdvojek a prodlužovacích kabelů je zásadně zakázáno;
- V případě selhání nebo a/nebo špatné funkce vypněte spotřebič, nemanipulujte s ním a kontaktujte autorizované servisní středisko.

Elektrická bezpečnost

- **ZAJISTĚTE, ABY ELEKTRICKÁ ZAPOJENÍ PROVÁDĚL CERTIFIKOVANÝ PRACOVNÍK V OBORU ELEKTRO S KVALIFIKACÍ PRO TUTO ČINNOST DLE MÍSTNĚ PLATNÝCH NOREM.**
- Požadujte vystavení certifikátu o odborném zapojení spotřebiče. v případě, že spotřebič nebude zapojen výše specifikovanou osobou, nebude brán zřetel na pozdější uplatnění případných reklamací, které mohli být zapříčiněny neodborným zapojením spotřebiče.
- Napájecí zdroj, ke kterému je trouba připojena, musí být v souladu s právními předpisy platnými v zemi instalace.
- Výrobce nenese žádnou zodpovědnost za případné škody způsobené nedodržením těchto pokynů.
- Trouba musí být připojena k elektrické síti prostřednictvím uzemněné zásuvky nebo odpojovače s více póly, v závislosti na právních předpisech platných v zemi instalace. Elektrické napájení je třeba chránit vhodnými jističi a použité kabely musí zajistit správné napájení trouby.

ZAPOJENÍ

Trouba je dodávána s napájecím kabelem, který by měl být připojen pouze k elektrickému zdroji s 220–240 V AC 50 Hz mezi fází a nulovým vodičem. Před připojením trouby k elektrické síti je důležité zkontrolovat:

- Napájecí napětí;
- Hodnotu jističe daného obvodu.
- Uzemňovací vodič připojený k zemnicí svorce trouby musí být připojen k zemnicí svorce napájecího zdroje.

VAROVÁNÍ

Před připojením trouby k elektrické síti požádejte kvalifikovaného elektrikáře o kontrolu spojitosti zemnicí svorky elektrického napájení. Výrobce nenese žádnou odpovědnost za nehody nebo jiné problémy způsobené nepřipojením trouby k zemnicí svorce nebo uzemněním, které má vadnou spojitost.

POZNÁMKA

protože trouba může vyžadovat údržbu, je vhodné mít k dispozici další elektrickou zásuvku, ke které lze troubu připojit po vyjmutí z prostoru, ve kterém je nainstalována. Napájecí kabel smí být nahrazen pouze servisním technikem nebo technikem s rovnocennou kvalifikací.

Doporučení

- Po každém použití trouby napomůže minimální vyčištění udržet troubu v dokonalé čistotě.
- Nevykládejte stěny trouby hliníkovou fólií nebo jednorázovou ochranou dostupnou ve specializovaných prodejnách. Při přímém kontaktu s horkým smaltem hrozí riziko tavení a poškození vnitřního smaltu.

- Aby se zabránilo nadměrnému znečištění trouby a výsledným silným kouřovým zápachům, doporučujeme nepoužívat troubu při velmi vysokých teplotách. Je lepší prodloužit dobu pečení a mírně snížit teplotu.
- Vedle příslušenství dodávaného s troubou doporučujeme používat pouze nádoby a pečicí formy odolné proti velmi vysokým teplotám.

Instalace

Výrobci nemají žádnou povinnost provádět instalaci. Pokud je požadována pomoc výrobce k nápravě škod způsobených nesprávnou instalací, na takovou pomoc se nevztahuje záruka. Je nutno dodržet pokyny pro instalaci určené pro odborně vyškolené pracovníky. Nesprávná instalace může způsobit újmu nebo zranění na osobách, zvířatech nebo věcech. Výrobce nemůže být za takové škody nebo zranění zodpovědný. Trouba může být umístěna ve výšce ve sloupci nebo pod pracovní deskou. Troubu vždy upevněte ke skříňce pomocí vrutů dodaných se spotřebičem. Před upevněním je nutné zajistit dobré větrání v prostoru pro troubu, které umožní řádnou cirkulaci čerstvého vzduchu potřebného pro chlazení a ochranu vnitřních částí

Ochrana životního prostředí, likvidace spotřebiče



Tento spotřebič je označen v souladu s evropskou směrnicí 2012/19/EU o odpadních elektrických a elektronických zařízeních (dále OEEZ). OEEZ obsahují jak znečišťující látky (které mohou mít negativní vliv na životní prostředí), tak i základní prvky (které mohou být znovu použity). Je důležité, aby OEEZ podstoupily zvláštní zacházení pro správné odstranění a likvidaci znečišťujících látek a obnovení všech materiálů. Jednotlivci mohou hrát významnou roli při ochraně životního prostředí před OEEZ; je nutné dodržovat některá základní pravidla:

- S odpadními elektrickými a elektronickými zařízeními se nesmí zacházet jako s domovním odpadem;
- OEEZ by měly být odvezeny do speciálních sběrných dvorů spravovaných místním úřadem nebo registrovanou společností.

V mnoha zemích může být k dispozici vyzvednutí velkých OEEZ u zákazníka. Když koupíte nový spotřebič, můžete starý odevzdat obchodníkovi, který musí bezplatně přijmout jeden starý spotřebič za jeden nový prodaný spotřebič, pokud se jedná o ekvivalentní typ se stejnými funkcemi, jaké má nový zakoupený spotřebič.

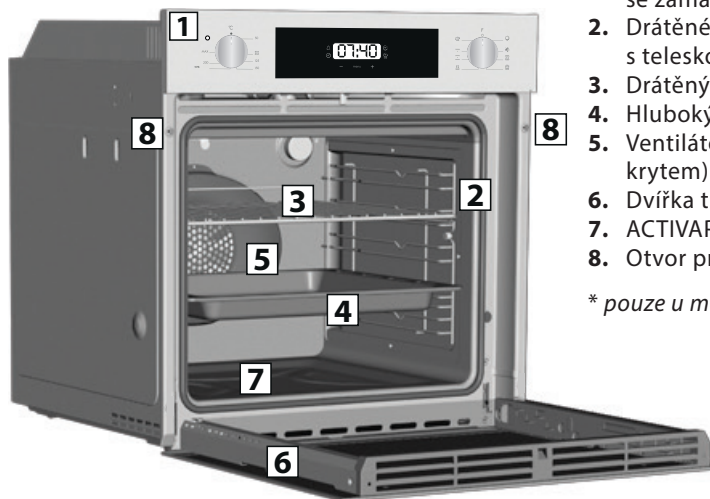
Šetrnost a ohleduplnost k životnímu prostředí

Kdykoli je to možné, vyhněte se přehřátí trouby a vždy se ji snažte naplnit. Otvírejte dvířka trouby co možná nejméně často, protože při každém otevření uniká teplo z dutiny. Pro významnou úsporu energie vypněte troubu 5 až 10 minut před plánovaným koncem doby pečení a využijte zbytkové teplo, které trouba nadále generuje. Udržujte těsnění v čistotě a v pořádku, aby nedocházelo k unikání tepla z trouby. Máte-li hodinový tarif, program „zpožděné pečení“ usnadňuje úspory energie přesunutím doby vaření na dobu s nižší sazbou.

Prohlášení o shodě

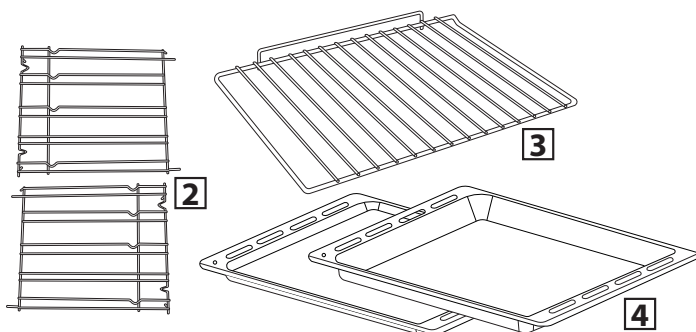
Umístěním značky **CE** na tento výrobek potvrzujeme shodu se všemi příslušnými evropskými požadavky na bezpečnost, ochranu zdraví a životního prostředí, které jsou stanovené v právních předpisech platných pro tento výrobek.

II. POPIS VÝROBKU

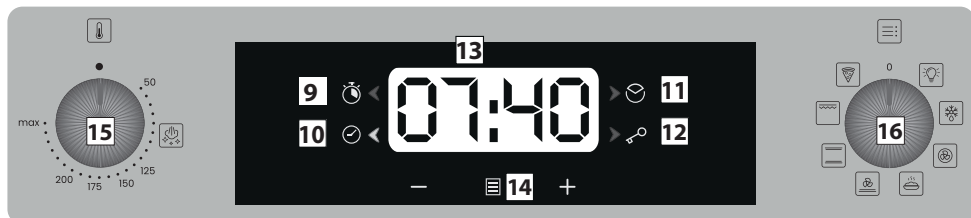


1. Ovládací panel se zamačkávacími knoflíky*
2. Drátěné vodící lišty s teleskopickými výsuvy*
3. Drátěný rošt
4. Hluboký / mělký pečící plech
5. Ventilátor (za plechovým krytem)
6. Dvířka trouby
7. ACTIVAPOR zásobník
8. Otvor pro fixační vruty

* pouze u modelu ETA178690000



Popis ovládacího panelu



- | | |
|------------------|----------------------------------|
| 9. Minutka | 13. Zobrazení teploty nebo hodin |
| 10. Doba pečení | 14. Menu |
| 11. Konec pečení | 15. Ovladač teploty |
| 12. Dětský zámek | 16. Ovladač funkcí |

III. POUŽITÍ TROUBY

Před prvním použitím

- Před prvním použitím odstraňte veškerý obalový materiál.
- Troubu vyčistěte. Otřete vnější povrchy vlhkým měkkým hadříkem. Umyjte všechna příslušenství a vytřete vnitřek trouby roztokem horké vody a čistícího prostředku.
- Nastavte prázdnou troubu na maximální teplotu a ponechte ji zapnutou zhruba po dobu 1 hodiny. Při této operaci důkladně větrejte. Tímto odstraníte veškeré zápachy novoty.

První zapnutí

- První nutná operace, po připojení nebo po přerušení napájení (když displej bliká a ukazuje 12:00), je nastavení správného času.

Postup nastavení:





- Na displeji bliká 12:00.
- Pomocí tlačítek — a + nastavte aktuální čas.
- Potvrďte stiskem tlačítka **MENU** **14** nebo počkejte 5 s.
- Čas přestane blikat a hodiny jsou nastaveny.

UPOZORNĚNÍ: Trouba bude pracovat pouze s nastavenými hodinami

Zapuštěná tlačítka **15** **16** (* pouze u modelu ETA178690000)

- Lehce zatlačte na spínač dokud nevyškočí, poté jím můžete otáčet a kdykoliv ho zatlačit zpět.

Popis programů

Funkce	JAK AKTIVOVAT	JAK VYPNOUT
<p>9</p> <p>MINUTKA</p> 	<ul style="list-style-type: none"> • Stisknete 1krát tlačítko 14 MENU • Kontrolka příslušné ikony začne blikat • Stisknutím tlačítka — a + nastavíte požadovaný čas. • Potvrďte stiskem tlačítka MENU 14 nebo počkejte 5 s. 	<p>Zvukový signál konce času sám ustane, lze jej však zastavit okamžitě stisknutím jakéhokoli tlačítka. Pro zrušení nastavte čas na 00:00.</p>
<p>10</p> <p>NASTAVENÍ HODIN</p> 	<p>Po prvním zapnutí nebo po přerušení dodávky el. proudu se aktivuje automaticky. Hodiny na displeji blikají.</p> <p>Pro pozdější přenastavení</p> <ul style="list-style-type: none"> • Stisknete 3krát tlačítko 14 MENU. • Stisknutím tlačítka — a + nastavíte aktuální čas • Potvrďte stiskem tlačítka MENU 14 nebo počkejte 5 s. 	
<p>11</p> <p>DOBA PEČENÍ</p> 	<ul style="list-style-type: none"> • Ovladačem funkcí trouby 16 vyberte funkci pro úpravu pokrmů a ovladačem teploty 15 nastavte teplotu. • Stisknete 2krát tlačítko 14 MENU. • Stisknutím tlačítka — a + nastavíte čas kdy chcete troubu vypnout. • Potvrďte stiskem tlačítka MENU 14 nebo počkejte 5 s. • Chcete-li zkontrolovat nastavený čas stisknete 2krát tlačítko 14 MENU • Chcete-li změnit nastavení, stisknete po zobrazení zbývajících času — nebo +. 	<p>Ve stanovený čas se pečení ukončí. Chcete-li pečení ukončit ručně otočte ovladačem funkcí trouby 16 do polohy 0 a dobu pečení nastavte na 00:00.</p>
<p>12</p> <p>DĚTSKÝ ZÁMEK</p> 	<p>Funkce Dětský zámek se aktivuje pokud na 5 sekund podržíte tlačítko +. Nyní jsou všechny volby uzamčeny.</p>	<p>Funkce Dětský zámek se deaktivuje podržíte-li tlačítko + po dobu 5 s. Nyní jsou všechny volby znovu odemčeny.</p>

K ČEMU SLOUŽÍ	POZNÁMKA
<p>Po uplynutí nastaveného času, zazní zvukový signál. Nemá vliv na funkci trouby. Během procesu se na displeji zobrazuje zbývající čas. Na konci bliká 00:00.</p>	<ul style="list-style-type: none"> • Umožňuje použít troubu jako budík (může být aktivní buď při provozu trouby nebo samostatně) • Dokud kontrolka u příslušné ikony bliká, je možné čas měnit. Pokud kontrolka svítí trvale, byl čas potvrzen.
<p>Nastavení správného aktuálního času.</p>	<p>Bez nastaveného času nelze troubu spustit. Ventilátor běží, ale trouba se nezahřívá.</p>
<p>Umožňuje nastavení - doby pečení</p> <p>Tato funkce se obvykle používá například pokud jídlo má být pečené po dobu 45 minut. Vyberte požadovanou funkci, nastavte DOBU PEČENÍ na 45 minut. Trouba na konci nastavené doby pečení automaticky ukončí pečení a zazní zvukový signál.</p>	<p>Dobu pečení můžete nastavovat kdykoliv. Pokud je trouba v čase ukončení ještě nebo již vypnutá, tak pouze zazní zvukový signál. Pokud trouba peče, vypne se pečení. Troubu je poté ještě třeba úplně vypnout ovladači 15 a 16 do pozice 0.</p>
<p>Slouží k zabránění nechtěnému zapnutí. Od okamžiku zamknutí jsou všechny volby uzamčeny, všechna topná tělesa vypnuta a na displeji se v 3sekundových intervalech střídavě zobrazuje text STOP a čas.</p>	<p>Troubu za plného chodu nelze uzamknout zámkem.</p>

Popis funkcí 16

Volíč funkčí	T °C výchozí	T °C rozpětí	Funkce (Závisí na modelu trouby)
			SVĚTLO: Zapne světlo v troubě.
			ROZMRAZOVÁNÍ: Je-li volíč nastaven do této polohy, ventilátor vhání vzduch o pokojové teplotě kolem zmrzlého pokrmu a tak jej za několik minut rozmrazí bez toho, aby se jakkoli změnil obsah proteinů v pokrmu.
	180°	50° ÷ 240°	PEČENÍ S VENTILÁTOREM: Doporučujeme používat tuto metodu pro drůbež, těstoviny, ryby a zeleninu. Teplu proniká do pokrmu lépe a zkrátí se také doba pečení a předehřevu. Můžete péct různé pokrmy zároveň na více výškových pozicích. Tato metoda pečení zajišťuje rovnoměrnou distribuci tepla a zabraňuje smísení vůní. Při současném pečení více pokrmů nastavte o deset minut delší dobu.
	190°	50° ÷ 240°	ZDRAVÉ PEČENÍ: Tato funkce umožňuje zdravější vaření, protože snižuje potřebné množství tuku nebo oleje. Kombinace topných prvků s pulzujícím cyklem vzduchu zajišťuje dokonalý výsledek pečení. Vhodné zejména na přípravu restovane zeleniny, omelety a pečena masa.
	210°	50° ÷ 240°	VENTILÁTOR + SPODNÍ OHŘEV: Spodní topné těleso se používá spolu s ventilátorem zajišťujícím cirkulaci vzduchu uvnitř trouby. Tato metoda je ideální pro šťavnaté ovocné koláče, dortíky, quiche a paštiky. Zabraňuje vysoušení pokrmu a podporuje kynutí v dortech, chlebovém těstu a jiných pokrmech pečených zespodu. Umístěte rošt do dolní polohy.
	220°	50° ÷ 240°	KONVENČNÍ: Používají se současně horní i dolní topná tělesa. Předehřívejte troubu po dobu zhruba deseti minut. Tato metoda je ideální pro jakékoli tradiční pečení. Pro přípravu červeného masa, hovězí pečeně, jehněčí kýty, zvěřiny, chleba, pokrmů ve fólii (papillotes), listového těsta. Umístěte pokrm a jeho nádobu na roštu do střední polohy.
	200°	50° ÷ 240°	GRIL: používejte gril se zavřenými dvířky. Horní topné těleso se používá samostatně a můžete upravovat teplotu. Rozžhavení těles do ruda vyžaduje několik minut předehřívání. Úspěch je zaručen pro grily, kebaby a pokrmy s kůrkou. Bílá masa se umísťují dále od grilu; doba pečení je delší, ale maso bude chutnější. Tmavá masa a rybí filety můžete pokládat na rošt nad odkapávací plech. Gril: 2400 W.
	220°	50° ÷ 240°	PIZZA: Tato funkce s 220 °C horkým vzduchem cirkulujícím uvnitř trouby zajišťuje perfektní výsledky přípravy pokrmů jako je pizza nebo focaccia.

* Testováno v souladu s normou CENELEC EN 60350-1, používanou k definování energ. třídy.

IV. ČIŠTĚNÍ A ÚDRŽBA TROUBY

Životnost spotřebiče můžete prodloužit prostřednictvím pravidelného čištění. Před prováděním ručního čištění počkejte, až trouba vychladne. Nikdy nepoužívejte při čištění brusné mycí prostředky, drátěnkou nebo ostré předměty. Předejdete tak neopravitelnému poškození smaltovaných dílů. Používejte pouze mycí prostředky na bázi vody, mýdla nebo bělidla (čpavek).

SKLENĚNÉ DÍLY

Skleněná dvířka doporučujeme čistit po každém použití trouby pomocí savé kuchyňské utěrky. Chcete-li odstranit odolnější skvrny, můžete použít dobře vyždímanou houbičku napuštěnou mycím prostředkem a poté opakovaně setřít čistou vlhkou houbičkou.

TĚSNĚNÍ DVEŘÍ TROUBY

Je-li těsnění znečištěné, můžete jej vyčistit mírně navlhčenou houbičkou.

PŘÍSLUŠENSTVÍ

Příslušenství vyčistěte mokrou mýdlovou houbičkou, opláchněte a usušte. Vyvarujte se použití abrazivních čisticích prostředků.



ODKAPÁVACÍ PLECH

Po použití grilu vyjměte plech z trouby. Do vhodné nádoby slijte z plechu horký tuk (odevzdejte na sběrném místě) a umyjte jej v horké vodě pomocí houbičky a prostředku na mytí nádobí. Pokud na něm stále ulpívají mastné skvrny, ponořte plech do teplé vody a mycího prostředku. Alternativně můžete plech umýt v myčce na nádobí nebo použít komerční saponát na trouby. Nikdy nedávejte znečištěný plech zpět do trouby.

FUNKCE ACTIVAPOR



ACTIVAPOR vytváří páru pro snadnější odstraňování tuku a zbytků jídla z trouby.

1. Nalijte **300 ml vody** do studeného zásobníku ACTIVAPOR na dně trouby.
2. Nastavte funkci trouby na **konvenční**  ohřev.
3. Nastavte teplotu na ikonu  **ACTIVAPOR**
4. Nechte program běžet přibližně **30 minut**.
5. Po 30 minutách vypněte program a nechte troubu **vychladnout**.
6. Po vychladnutí spotřebiče **vyčistěte** vnitřek trouby utěrkou.



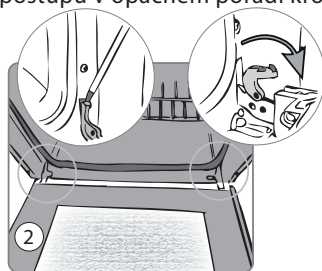
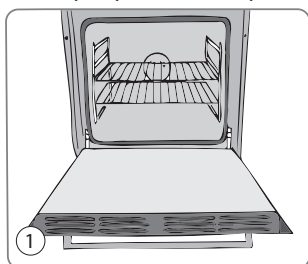
VAROVÁNÍ: Než budete manipulovat se spotřebičem, ujistěte se, že vychladnul. Zvyšte pozornost u všech horkých povrchů, neboť hrozí riziko popálení. Použijte destilovanou nebo pitnou vodu.

VAROVÁNÍ: Před čištěním spotřebič vypněte z elektrické sítě. Děti nesmí čistit zařízení nebo vykonávat údržbu bez řádného dohledu.

ÚDRŽBA

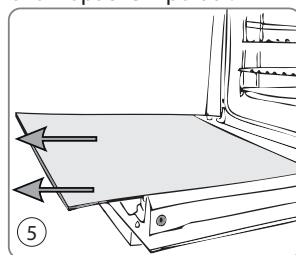
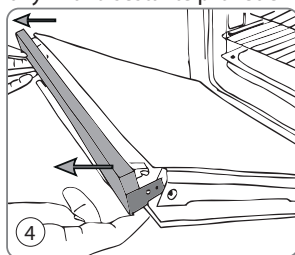
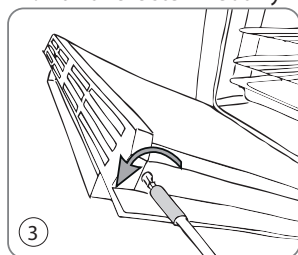
Demontáž dveří trouby

1. Otevřete dvířka ①.
2. Otevřete kryty závěsu na pravé i levé straně dvířek stlačením směrem k sobě a dolů ② až na doraz, abyste zamezili zavření pantu.
3. Dvířka mírně přivřete, celá dvířka v místě pantů přizvedněte a vytáhněte směrem k sobě.
4. Vraťte dvířka zpět provedením předchozího postupu v opačném pořadí kroků.



Demontáž a čištění skel ve dveřích

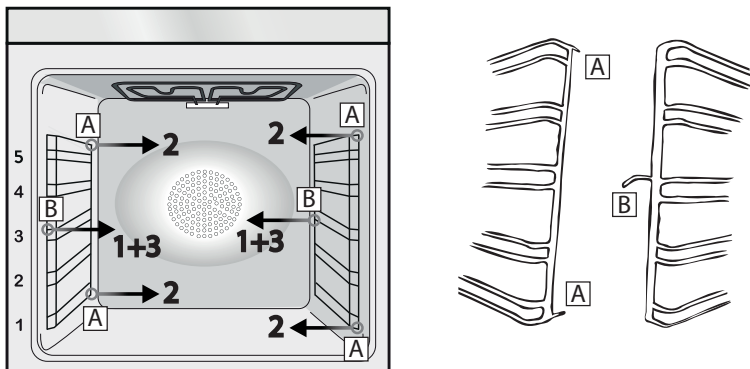
1. Otevřete dvířka trouby ①.
2. Vyšroubujte 2 šrouby na boku dvířek ③ a demontujte kovový kryt vytažením směrem k sobě ④.
3. Vyjměte opatrně sklo z dvířek trouby ⑤.
4. Na konci čištění nebo výměny díly znovu sestavte provedením kroků v opačném pořadí.



Demontáž a čištění vodících lišt

1. Vyjměte drátěné vodící lišty tak, že za ně zatáhnete ve směru šipek (viz obrázek níže).
Upozornění: Levá a pravá mřížka má obrácený postup vytažení.
2. U levé mřížky napůl vytáhněte přední část, pak zcela vytáhněte zadní část a poté můžete mřížku odstranit. U pravé mřížky vytáhněte nejprve zadní část.
3. Abyste drátěné vodící lišty očistili, buď je vložte do myčky na nádobí, nebo použijte vlhkou houbu a zajistěte, aby byly následně osušeny.
4. Po procesu čištění nainstalujte drátěné vodící lišty opačným postupem.

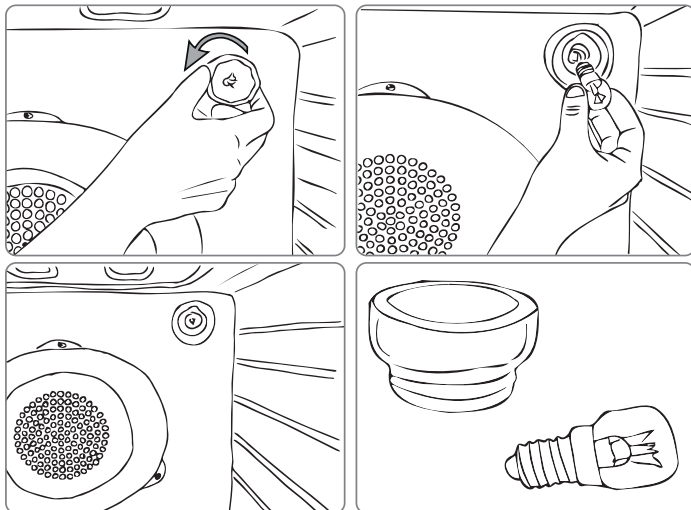
UPOZORNĚNÍ: pokud jsou lišty vybaveny teleskopickými výsuvy, je třeba je před vložením do myčky vycvaknout. Teleskopické **výsuvy nejsou vhodné do myčky.**



Výměna žárovky

Tento výrobek obsahuje světelný zdroj třídy energetické účinnosti G.

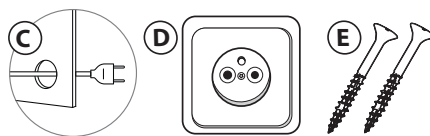
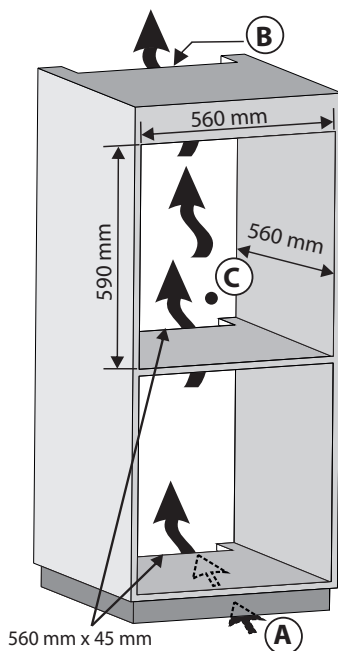
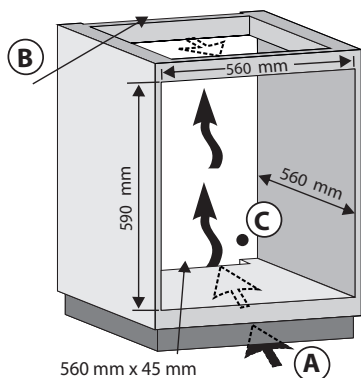
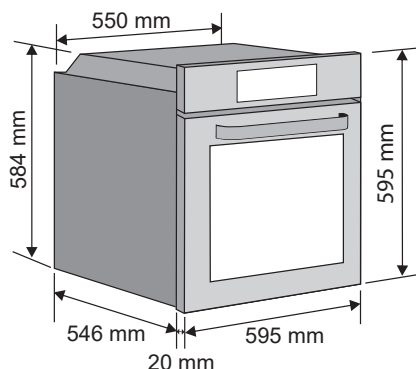
1. Odpojte troubu od síťového přívodu.
2. Vyšroubujte skleněný kryt, vyšroubujte žárovku a vyměňte ji za novou žárovku stejného typu.
3. Jakmile je vadná žárovka vyměněna, vraťte zpět skleněný kryt.



V. ŘEŠENÍ POTÍŽÍ

PROBLÉM	MOŽNÁ PŘÍČINA	ŘEŠENÍ
Trouba se nezahřívá	Hodiny nejsou nastaveny	Nastavte hodiny
Trouba se nezahřívá	Funkce pečení a teplota nebyly nastaveny	Přesvědčte se, že potřebná nastavení jsou správná
Žádná reakce dotykového ovládacího panelu	Pára nebo kondenzace na ovládacím panelu.	Vyčistěte ovládací panel hadříkem z mikrovláken a odstraňte kondenzát

VI. INSTALACE



- A** Pokud konstrukce podstavce neumožňuje sání vzduchu, je třeba k dosažení správné a bezpečné funkce trouby vytvořit otvor 500x10 mm nebo jiný otvor o ploše **5 000 mm²**
- B** Vytvořte otvor minimálně **460 mm x 15 mm**
- C** Je-li nábytek ze zadní části krytý, vyřízněte v zakrytí otvor pro elektrickou zástrčku.
- D** Spotřebič zapojte do samostatné uzemněné zásuvky jističené **13 A** jističem a přívodním vodičem **3x2,5mm²**
- E** Po zapojení a zasunutí je třeba troubu fixovat dvěma příloženými vruty do otvorů **8**.

VII. TECHNICKÉ INFORMACE

- Technické informace se nacházejí na Typovém štítku uvnitř spotřebiče (eventuálně na jeho zadní straně) a na energetickém štítku.
- „Informační list“ a „Návod k použití“ najdete ke stažení na stránkách: **www.eta.cz**.
- QR kód na energetickém štítku, dodaném se spotřebičem, poskytuje webový odkaz na informace, týkající se specifikace tohoto spotřebiče v EU EPREL databázi.
- Uchovejte energetický štítek společně s uživatelskou příručkou a všemi ostatními dokumenty, dodanými s tímto spotřebičem. Stejně informace v EPREL databázi je také možné najít pomocí odkazu: **https://eprel.ec.europa.eu**
- Název modelu (číslo produktu) najdete na Typovém štítku spotřebiče, a také na energetickém štítku, dodaném se spotřebičem.
- Změna technické specifikace vyhrazena výrobcem.
- Případné další dotazy zasílejte na **info@eta.cz**

VIII. PÉČE O ZÁKAZNÍKA

- Vždy používejte originální náhradní díly.
- Při kontaktování našeho autorizovaného servisu nebo informační linky se ujistěte, že máte k dispozici následující údaje: Název modelu (číslo produktu) a sériové číslo (SN).
- Tyto informace lze najít na Typovém štítku (eventuálně na samostatném štítku v jeho blízkosti).
- Originální náhradní díly pro vybrané konkrétní součásti výrobku jsou k dispozici minimálně 7 nebo 10 let (v závislosti na typu součástí) od uvedení posledního kusu spotřebiče na trh.
- Výrobce poskytuje na spotřebič standardní zákonnou záruku v délce 24 měsíců.
- Pro další informace ohledně servisu a nákupu náhradních dílů navštivte naše webové stránky: **www.eta.cz/servis**

eta 178590000, 178690000

Vážený zákazník, ďakujeme Vám za zakúpenie nášho produktu. Pred uvedením tohto prístroja do prevádzky si prosím veľmi pozorne prečítajte návod na obsluhu a tento návod spolu so záručným listom a pokladničným dokladom dobre uschovajte. Obrázky v návode sú iba ilustratívne, v skutočnosti sa môže výrobok v detailoch líšiť.

I. BEZPEČNOSTNÉ INFORMÁCIE

- Počas varenia môže v priestore rúry alebo na skle dvierok dochádzať ku kondenzácii vlhkosti. Ide o normálny stav. Ak chcete tento efekt obmedziť, počkajte po zapnutí 10–15 minút, než vložíte jedlo do rúry. Kondenzácia v každom prípade zmizne, akonáhle rúra dosiahne teplotu varenia.
- Varte zeleninu v nádobe s vekom namiesto otvoreného zásobníka.
- Nenechávajte jedlo vo vnútri rúry po uvarení po dobu dlhšiu ako 15–20 minút.

UPOZORNENIE:

spotrebič a prístupné časti sa počas používania zahrievajú na vysokú teplotu. Dávajte pozor, aby ste sa nedotkli horúcich častí.

UPOZORNENIE:

pred výmenou žiarovky zaistite, že spotrebič bude odpojený od elektrickej siete, aby nedošlo k úrazu elektrickým prúdom.

UPOZORNENIE:

aby ste sa vyhli nebezpečenstvu spôsobenému náhodným resetovaním tepelného prerušovača, nesmie byť tento spotrebič napájaný externým spínacím zariadením, ako je časovač, ani nesmie byť pripojený do okruhu, ktorý sa pravidelne zapína a vypína.

- Deti mladšie ako 8 rokov musia byť udržiavané v bezpečnej vzdialenosti od spotrebiča, pokiaľ nie sú pod neustálym dohľadom.
- Deti sa so spotrebičom nesmú hrať. Spotrebič môžu používať osoby vo veku 8 a viac rokov a osoby s obmedzenými fyzickými, senzorickými alebo duševnými schopnosťami, bez skúseností alebo znalostí o produkte iba vtedy, keď sú pod dohľadom alebo im boli udelené pokyny týkajúce sa prevádzky spotrebiča bezpečným spôsobom a sú si vedomé možných rizík.

- Čistenie a údržbu nesmú vykonávať deti, ktoré sú bez dohľadu.
- Na čistenie skla dvierok rúry nepoužívajte hrubé alebo abrazívne prostriedky ani ostré kovové škrabky, pretože môžu poškriabať povrch a spôsobiť rozbitie skla.
- Pred vykonaním akejkoľvek práce alebo údržby na spotrebiči ho odpojte od elektrickej siete.
- Pred odstránením odnímateľných častí musí byť rúra vypnutá a jej teplota musí byť blízka teplote okolia. Po vykonaní čistenia ich znovu zostavte podľa pokynov.
- Používajte iba sondu na mäso odporúčanú pre túto rúru.
- Na čistenie spotrebiča nepoužívajte parný čistič alebo vysokotlaký sprej.
- Pripojte zástrčku k napájaciemu káblu, ktorý je schopný vydržať napätie, prúd a záťaž uvedené na štítku a ktorý je opatrený uzemňovacím kontaktom. Zásuvka musí byť vhodná na zaťaženie uvedené na štítku a musí mať zapojený a funkčný uzemňovací kontakt. Uzemňovací vodič má žltozelenú farbu. Túto operáciu musí vykonávať elektrotechnik so zodpovedajúcou kvalifikáciou.
- V prípade nekompatibility medzi zásuvkou a zástrčkou spotrebiča požiadajte kvalifikovaného elektrikára, aby zásuvku nahradil iným vhodným typom. Zástrčka aj zásuvka musia zodpovedať platným normám krajiny inštalácie. Pripojenie k napájaciemu zdroju je možné vykonať aj tak, že medzi spotrebič a zdroj energie, ktorý zvládne maximálnu pripojenú záťaž a ktorý je v súlade s existujúcimi právnymi predpismi, sa umiestni omnipolárny vypínač s oddelenými kontaktmi v súlade s požiadavkami pre kategóriu prepätia III.
- Žltozelený uzemňovací kábel nesmie byť prerušený vypínačom. Zásuvka alebo omnipolárny vypínač používaný na pripojenie musí byť pri inštalácii spotrebiča ľahko prístupný.
- Odpojenie je možné zaistiť prístupnou zástrčkou alebo začlenením spínača v pevnom zapojení v súlade s pravidlami elektroinštalácie.
- Ak je napájací kábel poškodený, musí byť nahradený káblom H05V2V2-F alebo špeciálnym zväzkom, ktorý je k dispozícii u výrobcu. Obráťte sa na zákaznícky servis.
- Túto operáciu musí vykonávať elektrotechnik so zodpovedajúcou kvalifikáciou. Uzemňovací vodič (žltozelený) musí byť minimálne o 10 mm dlhší ako ostatné vodiče. V prípade akýchkoľvek opráv sa obracajte iba na autorizovaný servis a vyžadujte použitie originálnych náhradných dielov.
- Nedodržanie vyššie uvedených pokynov môže ohroziť vašu bezpečnosť a zneplatniť záruku spotrebiča.

- Pred čistením by mali byť odstránené všetky zvyšky rozliateho materiálu.
- Dlhodobý výpadok napájania počas prebiehajúcej fázy varenia môže spôsobiť poruchu displeja. V takom prípade sa obráťte na servis.
- Spotrebič nesmie byť inštalovaný za ozdobnými dvierkami, aby nedochádzalo k prehriatiu.
- Keď dovnútra umiestnite rošt, uistite sa, že zarážka smeruje hore a dozadu do dutiny. Rošt musí byť úplne zasunutý.

VAROVANIE:

Nevykladajte steny rúry hliníkovou fóliou ani akoukoľvek ochranou na jedno použitie zakúpenú v obchode. Hliníková fólia alebo akákoľvek iná ochrana v priamom kontakte so zahriatym smaltom predstavuje riziko roztavenia a poškodenia smaltu vo vnútornom priestore.

VAROVANIE: Neodstraňujte tesnenie dvierok rúry.

POZOR:

Nedopĺňajte na dno dutiny vodu počas varenia alebo keď je rúra horúca. Hrozí riziko popálenia vzniknutou parou.

- Pre prevádzku spotrebiča pri menovitých frekvenciách nie je nutná žiadna ďalšia operácia / nastavenie.

Všeobecné pokyny

Ďakujeme vám, že ste si zvolili jeden z našich výrobkov. Na dosiahnutie najlepších výsledkov s rúrou by ste si mali starostlivo prečítať tento návod a uschovať ho pre budúce použitie. Pred inštaláciou rúry si poznamenajte výrobné číslo, aby ste ho mohli poskytnúť pracovníkom zákaznických služieb v prípade nutnosti opravy. Po vybratí rúry z obalu skontrolujte, či nedošlo počas prepravy k jej poškodeniu. Ak máte pochybnosti, rúru nepoužívajte a požiadajte kvalifikovaného technika o radu. Uchovávajte všetok obalový materiál (plastové vrecká, polystyrén, klince) mimo dosahu detí. Pri prvom zapnutí rúry sa môže ľanúť silný páchnuci dym, ktorý je spôsobený prvým ohrevom lepidla na izolačných doskách v rúre. To je úplne normálne, a ak k tomu dôjde, treba počkať, kým sa dym rozptýli, a až potom vložiť do rúry pokrmy. Výrobca neponesie žiadnu zodpovednosť v prípadoch, keď nebudú dodržané pokyny obsiahnuté v tomto dokumente.

POZNÁMKA:

funkcie, vlastnosti a doplnky rúry uvádzané v tomto návode sa budú líšiť v závislosti od modelu, ktorý ste zakúpili.

Bezpečnostné pokyny

Používajte rúru iba na stanovený účel, ktorým je pečenie potravín; akékoľvek iné použitie, napríklad ako zdroj tepla, je považované za nevhodné a preto nebezpečné. Výrobca

nemôže niesť zodpovednosť za prípadné škody vzniknuté nesprávnym alebo nevhodným používaním. Použitie akéhokoľvek elektrického spotrebiča predpokladá dodržiavanie niektorých základných pravidiel:

- neodpájajte napájací kábel zo zásuvky ťahaním
- nedotýkajte sa spotrebiča mokrými alebo vlhkými rukami či nohami
- použitie adaptérov, rozdzvojk a predlžovacích káblov je zásadne zakázané
- v prípade selhania alebo zlej funkcie vypnite spotrebič a nemanipulujte s ním a kontaktujte autorizované servisné stredisko.

Elektrická bezpečnosť

- **ZAISTITE, ABY ELEKTRICKÉ ZAPOJENIA VYKONAL CERTIFIKOVANÝ PRACOVNÍK V OBORE ELEKTRO S KVALIFIKÁCIOU PRE TÚTO ČINNOSŤ PODĽA MIESTNE PLATNÝCH NORIEM.**
- Požadujte vystavenie certifikátu o odbornom zapojení spotrebiča. v prípade, že spotrebič nebude zapojený vyššie špecifikovanou osobou, nebude brany ohľad na neskoršie uplatnenie prípadných reklamácií, ktoré mohli byť zapríčinené neodborným zapojením spotrebiča.
- Napájací zdroj, ku ktorému je rúra pripojená, musí byť v súlade s právnymi predpismi platnými v krajine inštalácie.
- Výrobca nenesie žiadnu zodpovednosť za prípadné škody spôsobené nedodržaním týchto pokynov.
- Rúra musí byť pripojená k elektrickej sieti prostredníctvom uzemnenej zásuvky alebo odpojovača s viacerými pólmi, v závislosti od právnych predpisov platných v krajine inštalácie. Elektrické napájanie je potrebné chrániť vhodnými poistkami a použité káble musia zaistiť správne napájanie rúry.

ZAPOJENIE

Rúra je dodávaná s napájacím káblom, ktorý by mal byť pripojený iba k elektrickému zdroju s 220–240 V AC 50 Hz medzi fázou a nulovým vodičom. Pred pripojením rúry k elektrickej sieti je dôležité skontrolovať:

- napájacie napätie
- hodnotu ističa daného obvodu.
- Uzemňovací vodič pripojený k uzemňovacej svorke rúry musí byť pripojený k uzemňovacej svorke napájacieho zdroja.

VAROVANIE

pred pripojením rúry k elektrickej sieti požiadajte kvalifikovaného elektrikára o kontrolu spojitosti uzemňovacej svorky elektrického napájania. Výrobca nenesie žiadnu zodpovednosť za nehody alebo iné problémy spôsobené nepripojením rúry k uzemňovacej svorke alebo uzemnením, ktoré má chybnú spojitosť.

POZNÁMKA

pretože rúra môže vyžadovať údržbu, je vhodné mať k dispozícii ďalšiu elektrickú zásuvku, ku ktorej je možné rúru pripojiť po vybratí z priestoru, v ktorom je nainštalovaná. Napájací kábel smie byť nahradený iba servisným technikom alebo technikom s rovnocennou kvalifikáciou.

Odporúčanie

- Po každom použití rúry napomôže minimálne vyčistenie udržať rúru v dokonalej čistote.
- Nevykladajte steny rúry hliníkovou fóliou alebo jednorazovou ochranou dostupnou v špecializovaných predajniach.

- Pri hliníkovej fólii alebo akejkoľvek inej ochrane hrozí pri priamom kontakte s horúcim smaltom riziko tavenia a poškodenia vnútorného smaltu. Aby sa zabránilo nadmernému znečisteniu rúry a výsledným silným dymovým zápachom, odporúčame nepoužívať rúru pri veľmi vysokých teplotách. Je lepšie predĺžiť dobu pečenia a mierne znížiť teplotu
- Okrem príslušenstva dodávaného s rúrou odporúčame používať iba riad a formy na pečenie odolné proti veľmi vysokým teplotám.

Inštalácia

Výrobcovia nemajú žiadnu povinnosť vykonávať inštaláciu. Ak je požadovaná pomoc výrobcu na nápravu škôd spôsobených nesprávnou inštaláciou, na takúto pomoc sa nevzťahuje záruka. Je nutné dodržať pokyny pre inštaláciu určené pre odborne vyškolených pracovníkov. Nesprávna inštalácia môže spôsobiť ujmu alebo zranenie na osobách, zvieratách alebo veciach. Výrobca nemôže byť za také škody alebo zranenia zodpovedný. Rúra môže byť umiestnená vo výške v stĺpci alebo pod pracovnou doskou. Rúru vždy upevnite k skrinke pomocou skrutiek dodaných so spotrebičom. Pred upevnením je nutné zaistiť dobré vetranie v priestore na rúru, ktoré umožní riadnu cirkuláciu čerstvého vzduchu potrebného na chladenie a ochranu vnútorných častí.

Ochrana životného prostredia, likvidácia spotrebiča



Tento spotrebič je označený v súlade s európskou smernicou 2012/19/EÚ o odpadových elektrických a elektronických zariadeniach (OEEZ). OEEZ obsahujú tak znečisťujúce látky (ktoré môžu mať negatívny vplyv na životné prostredie), ako aj základné prvky (ktoré môžu byť znovu použité). Je dôležité, aby OEEZ podstúpili osobitné zaobchádzanie pre správne odstránenie a likvidáciu znečisťujúcich látok a obnovenie všetkých materiálov. Jednotlivci môžu zohrávať významnú úlohu pri ochrane životného prostredia pred OEEZ; je nutné dodržiavať niektoré základné pravidlá:

- S odpadovými elektrickými a elektronickými zariadeniami sa nesmie zaobchádzať ako s domovým odpadom;
- OEEZ by mali byť odvezené do špeciálnych zberných dvorov spravovaných miestnym úradom alebo registrovanou spoločnosťou.

V mnohých krajinách môže byť k dispozícii vyzdvihnutie veľkých OEEZ u zákazníka. Keď kúpite nový spotrebič, môžete starý odovzdať obchodníkovi, ktorý musí bezplatne prijať jeden starý spotrebič za jeden nový predaný spotrebič, pokiaľ ide o ekvivalentný typ s rovnakými funkciami, aké má nový zakúpený spotrebič.

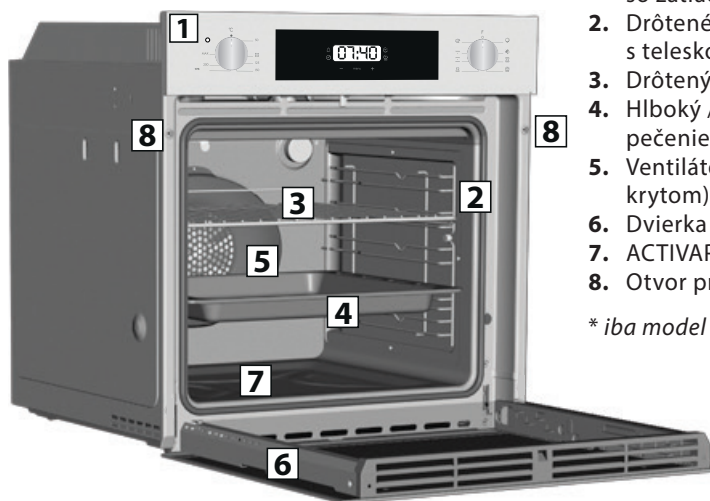
Šetrnosť a ohľaduplnosť k životnému prostrediu

Kedykoľvek je to možné, vyhnite sa predhriatiu rúry a vždy sa ju snažte naplniť. Otvárajte dverka rúry čo možno najmenej často, pretože pri každom otvorení uniká teplo z dutiny. Pre významnú úsporu energie vypnite rúru 5 až 10 minút pred plánovaným koncom doby pečenia a využite zvyškové teplo, ktoré rúra naďalej generuje. Udržujte tesnenie v čistote a v poriadku, aby nedochádzalo k unikaniu tepla z rúry. Ak máte hodinovú tarifu, program „oneskorené pečenie“ uľahčuje úspory energie presunutím doby varenia na dobu s nižšou sadzbou.

Vyhlásenie o zhode

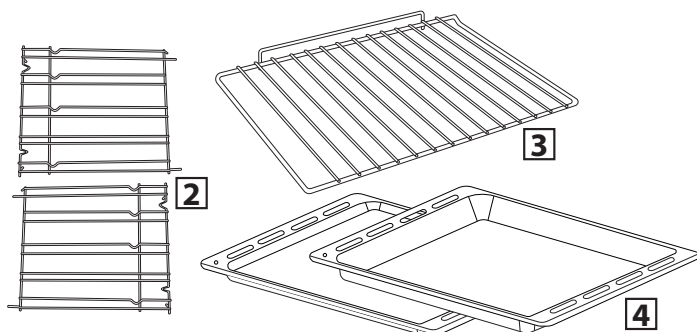
Umiestnením značky na **CE** tento výrobok potvrdzujeme zhodu so všetkými príslušnými európskymi požiadavkami na bezpečnosť, ochranu zdravia a životného prostredia, ktoré sú stanovené v právnych predpisoch platných pre tento výrobok

II. POPIS VÝROBKU

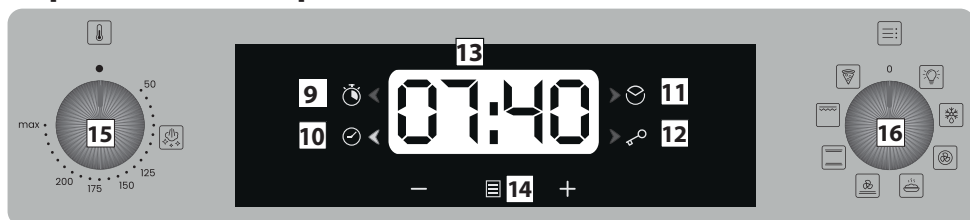


1. Ovládací panel so zatlačacími gombíkmi*
2. Drôtené vodiace lišty s teleskopickými výsuvmi*
3. Drôtený rošt
4. Hlboký / plytký plech na pečenie
5. Ventilátor (za plechovým krytom)
6. Dvierka rúry
7. ACTIVAPOR zásobník
8. Otvor pre fixačné skrutky

* iba model ETA178690000



Popis ovládacieho panelu



9. Minútka
10. Doba pečenia
11. Doba pečenia
12. Detský zámok

13. Zobrazenie teploty alebo hodín
14. Menu
15. Ovládač teploty
16. Ovládač funkcií

III. POUŽITIE RÚRY

Pred prvým použitím

- Pred prvým použitím odstráňte všetok obalový materiál.
- Rúru vyčistite. Utrite vonkajšie povrchy vlhkou mäkkou handričkou. Umyte všetko príslušenstvo a vytrite vnútro rúry roztokom horúcej vody a čistiaceho prostriedku.
- Nastavte prázdnu rúru na maximálnu teplotu a ponechajte ju zapnutú zhruba po dobu 1 hodiny. Pri tejto operácii dôkladne vetrajte. Týmto odstránite všetky zápachy novoty.

Prvé zapnutie

- První nutná operace, po pripojení alebo po prerušení napájení (když displej bliká a ukazuje 12:00), je nastavení správného času.

Postup nastavení:





- Na displeji bliká 12:00.
- Pomocou tlačidiel — a + a nastavte aktuálny čas.
- Potvrďte stlačením tlačidla **MENU** **14** alebo počkajte 5 s.
- Čas prestane blikat a hodiny sú nastavené.

UPOZORNENIE: rúra bude pracovať iba s nastavenými hodinami.

Zapustené tlačidlá **15** **16** (* iba model ETA178690000)









- Ľahko zatlačte na spínač pokiaľ nevyskočí, potom ním môžete otáčať a kedykoľvek ho zatlačiť späť.

Popis programov

FUNKCIA	AKO AKTIVOVAŤ	AKO VYPNÚŤ
<p>9</p> <p>MINÚTKA</p> 	<ul style="list-style-type: none"> • Stlačte 1-krát tlačidlo 14 MENU • Kontrolka príslušnej ikony začne blikať • Stlačením tlačidla — a + nastavte požadovaný čas. • Potvrďte stlačením tlačidla MENU 14 alebo počkajte 5 s. 	<p>Zvukový signál konca času sám ustane, možno ho však zastaviť okamžite stlačením akéhokoľvek tlačidla. Pre zrušenie nastavte čas na 00:00.</p>
<p>10</p> <p>NASTAVENIE HODÍN</p> 	<p>Po prvom zapnutí alebo po prerušení dodávky el. prúdu sa aktivuje automaticky. Hodiny na displeji blikajú.</p> <p>Pre neskoršie pre nastavenie</p> <ul style="list-style-type: none"> • Stlačte 3krát tlačidlo 14 MENU. • Stlačením tlačidla — a + nastavíte aktuálny čas • Potvrďte stlačením tlačidla MENU 14 alebo počkajte 5 s. 	
<p>11</p> <p>DOBA PEČENIA</p> 	<ul style="list-style-type: none"> • Ovládačom funkcií rúry 16 vyberte funkciu na úpravu pokrmov a ovládačom teploty 15 nastavte teplotu. • Stlačte 2krát tlačidlo 14 MENU. • Stlačením tlačidla — a + nastavíte čas kedy chcete rúru vypnúť. • Potvrďte stlačením tlačidla MENU 14 alebo počkajte 5 s • Ak chcete skontrolovať nastavený čas stlačte 2-krát tlačidlo 14 MENU • Ak chcete zmeniť nastavenia, stlačte po zobrazení zostávajúceho času — alebo +. 	<p>V stanovený čas sa pečenie ukončí. Ak chcete pečenie ukončiť ručne otočte ovládačom funkcií rúry 16 do polohy 0 a čas pečenia nastavte na 00:00.</p>
<p>12</p> <p>DETSKÝ ZÁMOK</p> 	<p>Funkcia Detiský zámok sa aktivuje ak na 5 sekúnd podržíte tlačidlo +.</p> <p>Teraz sú všetky voľby uzamknuté.</p>	<p>Funkcia Detiský zámok sa deaktivuje ak na 5 sekúnd podržíte tlačidlo +.</p> <p>Teraz sú všetky voľby znovu odomknuté.</p>

NA ČO SLUŽI	POZNÁMKA
<p>Po uplynutí nastaveného času, zaznie zvukový signál. Nemá vplyv na funkciu rúry. Počas procesu sa na displeji zobrazuje zostávajúci čas. Na konci bliká 00:00.</p>	<ul style="list-style-type: none"> • Umožňuje použiť rúru ako budík (môže byť aktívna buď pri prevádzke rúry alebo samostatne). • Kým kontrolka pri príslušnej ikone bliká, je možné čas meniť. Ak kontrolka svieti trvalo, bol čas potvrdený.
<p>Nastavení správného aktuálneho času.</p>	<p>Bez nastaveného času nelze troubu spustit. Ventilátor běží, ale trouba se nezahřívá.</p>
<p>Umožňuje nastavenie doby pečenia.</p> <p>Táto funkcia sa obvykle používa napríklad ak jedlo má byť pečené po dobu 45 minút. Vyberte požadovanú funkciu, nastavte DOBU PEČENIA na 45 minút. Rúra na konci nastavenej doby pečenia automaticky ukončí pečenie a zaznie zvukový signál.</p>	<p>Dobu pečenia môžete nastavovať kedykoľvek. Pokiaľ je rúra v čase ukončenia ešte alebo už vypnutá, tak iba zaznie zvukový signál. Ak rúra pečie, vypne sa pečenie. Rúru je potom ešte potrebné úplne vypnúť ovládačmi 15 a 16 do pozície 0.</p>
<p>Slúži na zabránenie nechcenému zapnutiu.</p> <p>Od okamihu zamknutia sú všetky voľby uzamknuté, všetky ohrevné telesá vypnuté a na displeji sa v 3-sekundových intervaloch striedavo zobrazuje text STOP a čas.</p>	<p>Rúru za plného chodu nemožno uzamknúť detským zámkom.</p>

Popis funkcií 16

Volič funkcií	T °C program	T °C rozpätie	Funkcia (závisí od modelu rúry)
			SVETLO: Zapne svetlo v rúre.
			ROZMRAZOVANIE: Ak je volič nastavený do tejto polohy, ventilátor vháňa vzduch o izbovej teplote okolo zmrazeného pokrmu a tak ho za niekoľko minút rozmrazi bez toho, aby sa akokoľvek zmenil obsah proteínov v pokrme.
	180°	50° ÷ 240°	PEČENIE S VENTILÁTOROM: Odporúčame používať túto metódu pre hydinu, cestoviny, ryby a zeleninu. Teplo preniká do pokrmu lepšie a skrúti sa aj doba pečenia a predohrevu. Môžete piecť rôzne pokrmy zároveň vo viacerých výškových pozíciách. Táto metóda pečenia zaisťuje rovnomernú distribúciu tepla a zabraňuje zmiešaniu vôní. Pri súčasnom pečení viacerých pokrmov nastavte o desať minút dlhšiu dobu.
	190°	50° ÷ 240°	ZDRAVÉ PEČENIE: Táto funkcia umožňuje zdravšie varenie, pretože znižuje potrebné množstvo tuku alebo oleja. Kombinácia vykurovacích prvkov s pulzujúcim cyklom vzduchu zaisťuje dokonalý výsledok pečenia.
	210°	50° ÷ 240°	VENTILÁTOR + SPODNÝ OHREV: Spodné výhrevné teleso sa používa spolu s ventilátorom zaisťujúcim cirkuláciu vzduchu vo vnútri rúry. Táto metóda je ideálna pre šťavnaté ovocné koláče, tortičky, quiche a paštéty. Zabraňuje vysušaniu pokrmu a podporuje kynutie v tortách, chlebovom ceste a iných pokrmoch pečených zospodu. Umiestnite rošt do dolnej polohy.
	220°	50° ÷ 240°	KONVENČNÉ: Používajú sa súčasne horné aj dolné vykurovacie telesá. Predhrievajte rúru po dobu zhruba desiatich minút. Táto metóda je ideálna pre akékoľvek tradičné pečenie. Na prípravu červeného mäsa, hovädzej pečienky, jahňacieho stehna, diviny, chleba, pokrmov vo fólii (papillotes), lístkového cesta. Umiestnite pokrm a jeho nádobu na rošte do strednej polohy.
	200°	50° ÷ 240°	GRIL: používajte gril so zatvorenými dvierkami. Horné výhrevné teleso sa používa samostatne a môžete upravovať teplotu. Rozzhavenie telies do ruda vyžaduje päť minút predhrievania. Úspech je zaručený pre grily, kebaby a pokrmy s kôrkou. Biele mäso sa umiestňujú ďalej od grilu; doba pečenia je dlhšia, ale mäso bude chutnejšie. Tmavé mäso a rybie filety môžete pokladať na rošt nad odkvapkávací plech. Gril: 2400 W.
	220°	50° ÷ 240°	PIZZA: Táto funkcia s 220 °C horúcim vzduchom cirkulujúcim vo vnútri rúry zaisťuje perfektné výsledky prípravy pokrmov ako je pizza alebo focaccia.

* Testováno v souladu s normou CENELEC EN 60350-1, používanou k definování energ. třídy.

IV. ČISTENIE A ÚDRŽBA RÚRY

Životnosť spotrebiča môžete predĺžiť prostredníctvom pravidelného čistenia. Pred vykonávaním ručného čistenia počkajte, až rúra vychladne. Nikdy nepoužívajte pri čistení brúsne umývacie prostriedky, drôtenku alebo ostré predmety. Predídete tak neopraviteľnému poškodeniu smaltovaných dielov. Používajte iba umývacie prostriedky na báze vody, mydla alebo bielidla (čpavok).

SKLENENÉ DIELY

Sklenené dvierka odporúčame čistiť po každom použití rúry pomocou savej kuchynskej utierky. Ak chcete odstrániť odolnejšie škvryny, môžete použiť dobre vyžmýkanú hubku napustenú umývacím prostriedkom a potom opakovane zotrieť čistou vlhkou hubkou.

TESNENIE DVERÍ RÚRY

Ak je tesnenie znečistené, môžete ho vyčistiť mierne navlhčenou hubkou.

PRÍSLUŠENSTVO

Príslušenstvo vyčistite mokrú mydlovou hubkou, opláchnite a usušte. Vyvarujte sa použitia abrazívnych čistiacich prostriedkov.



ODKVAPÁVACÍ PLECH

Po použití grilu vyberte plech z rúry. Do vhodnej nádoby zlejte z plechu horúci tuk (odovzdajte na zbernom mieste) a umyte ho v horúcej vode pomocou hubky a prostriedku na umývanie riadu. Pokiaľ na ňom stále priľnú masťné škvryny, ponorte plech do teplej vody a umývacieho prostriedku. Alternatívne môžete plech umyť v umývačke riadu alebo použiť komerčný saponát na rúry. Nikdy nedávajte znečistený plech späť do rúry.

FUNKCIA ACTIVAPOR



ACTIVAPOR vytvára paru pre ľahšie odstraňovanie tuku a zvyškov jedla z rúry.

1. Nalejte **300 ml vody** do studeného zásobníka ACTIVAPOR na dne rúry.
2. Nastavte funkciu rúry na **konvenčný**  ohrev.
3. Nastavte teplotu na ikonu  **ACTIVAPOR**
4. Nechajte program bežať približne **30 minút**.
5. Po 30 minútach vypnite program a nechajte rúru **vychladnúť**.
6. Po vychladnutí spotrebiča **vyčistite** vnútro rúry utierkou.



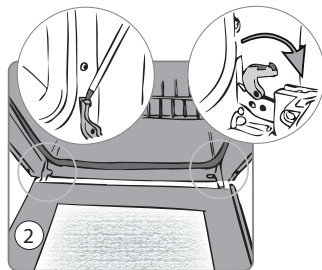
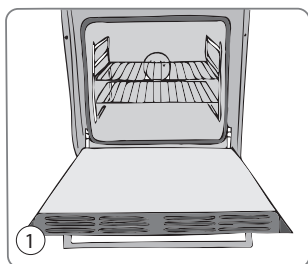
VAROVANIE: Než budete manipulovať so spotrebičom, uistite sa, že vychladol. Zvýšte pozornosť pri všetkých horúcich povrchoch, pretože hrozí riziko popálenia. Použite destilovanú alebo pitnú vodu.

VAROVANIE: Pred čistením spotrebič vypnite z elektrickej siete a počkajte. Deti nesmú čistiť zariadenie alebo vykonávať údržbu bez riadneho dohľadu.

ÚDRŽBA

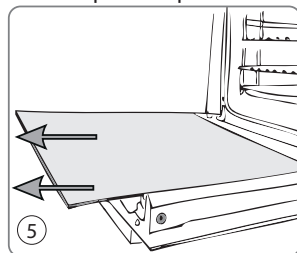
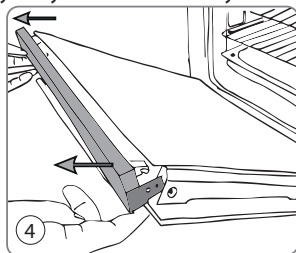
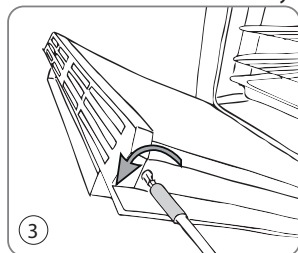
Demontáž dverí rúry

1. Otvorte dverka ①.
2. Otvorte kryty závesu na pravej aj ľavej strane dverok stlačením smerom k sebe a dole ② až na doraz, aby ste zamedzili zatvoreniu pántu.
3. Dverka mierne privrite, celé dverka v mieste pántov zdvihnite a vytiahnite smerom k sebe.
4. Vráťte dverka späť vykonaním predchádzajúceho postupu krokov v opačnom poradí.



Demontáž a čistenie skel ve dverích

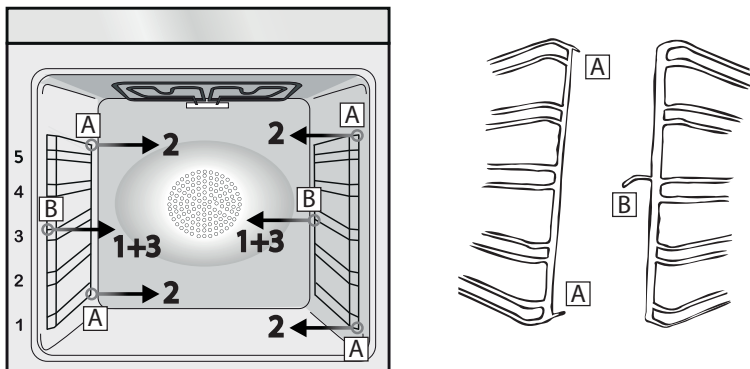
1. Otvorte dverka ①.
2. Vyskrutkujte 2 skrutky na boku dverok ③ a demontujte kovový kryt vytiahnutím smerom k sebe ④.
3. Vyberte opatrne sklo z dverok rúry ⑤.
4. Na konci čistenia alebo výmeny diely znovu zostavte vykonaním krokov v opačnom poradí.



Demontáž a čistenie vodiacich líšt

1. Vyberte drôtené vodiace líšty tak, že za ne zatahnete v smere šípok (viď obrázky nižšie).
Upozornenie: Ľavá a pravá mriežka má obrátený postup vyťahovania.
2. Pri ľavej mriežke napoly vyťahnite prednú časť, potom úplne vyťahnite zadnú časť a potom môžete mriežku odstrániť. Pri pravej mriežke vyťahnite najprv zadnú časť.
3. Aby ste drôtené vodiace líšty očistili, buď ich vložte do umývačky riadu, alebo použite vlhkú špongiu a zaistíte, aby boli následne osušené.
4. Po procese čistenia nainštalujte drôtené vodiace líšty v opačnom poradí.

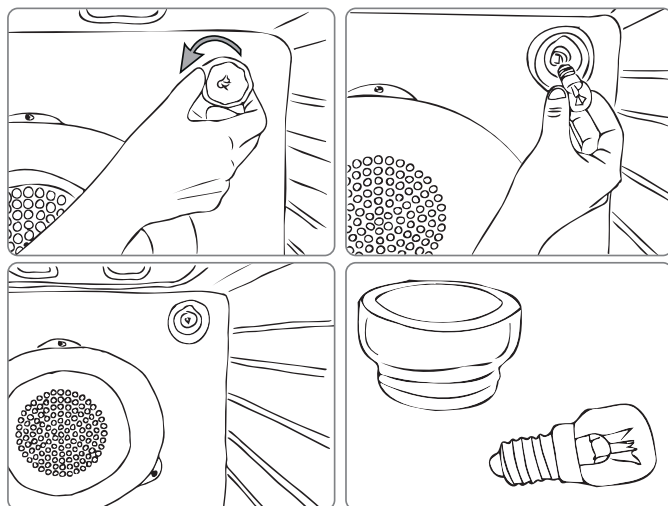
UPOZORNENIE: pokiaľ sú líšty vybavené teleskopickými výsuvmi, treba ich pred vložením do umývačky vycvaknúť. Teleskopické **výsuvy nie sú vhodné do umývačky.**



Výmena žiarovky

Tento výrobok obsahuje svetelný zdroj triedy energetickej účinnosti G.

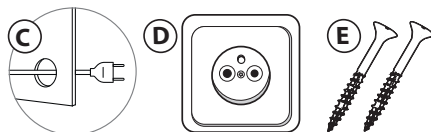
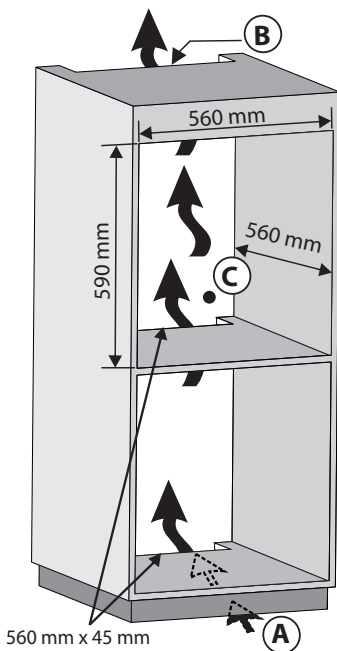
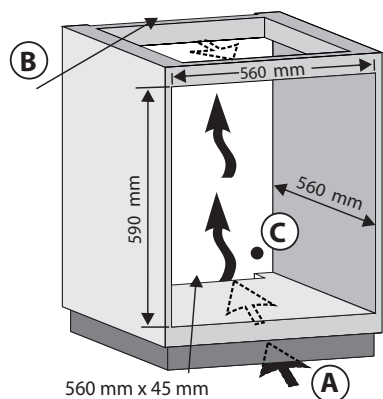
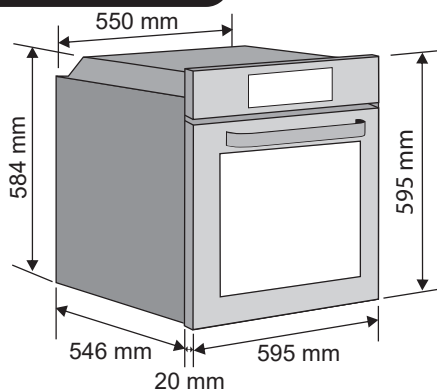
1. Odpojte rúru od sieťového prívodu.
2. Vyskrutkujte sklenený kryt, vyskrutkujte žiarovku a vymeňte ju za žiarovku rovnakého typu.
3. Akonáhle je chybná žiarovka vymenená, vráťte späť sklenený kryt.



V. RIEŠENIE PROBLÉMOV

PROBLÉM	MOŽNÁ PRÍČINA	RIEŠENIE
Rúra sa nezahrieva	Hodiny nie sú nastavené	Nastavte hodiny
Rúra sa nezahrieva	Funkcia pečenia a teplota neboli nastavené	Presvedčte sa, že potrebné nastavenia sú správne
Žiadna reakcia dotykového ovládacieho panelu	Para alebo kondenzácia na ovládacom paneli.	Vyčistite ovládací panel. handričkou z mikrovlákien a odstráňte kondenzát

VI. INŠTALÁCIA



- (A)** Ak konštrukcia podstavca neumožňuje nasávanie vzduchu, na dosiahnutie správnej a bezpečnej funkcie rúry je potrebné vytvoriť otvor **500x10 mm** alebo takú istú plochu veľkosti 5 000 mm²
- (B)** Vytvorte otvor minimálne **460 mm x 15 mm**
- (C)** Ak je nábytok zo zadnej časti krytý, zabezpečte otvor pre prívodný elektrický kábel
- (D)** Spotrebič zapojte do zásuvky istenej **13 A** ističom a prívodným vodičom **3x2,5mm²**
- (E)** Po zapojení a zasunutí treba rúru fixovať dvoma priloženými skrutkami do otvorov **(B)**

VII. TECHNICKÉ INFORMÁCIE

- Technické informácie sa nachádzajú na Typovom štítku vo vnútri spotrebiča (eventuálne na jeho zadnej strane) a na energetickom štítku.
- „Informačný list“ a „Návod na použitie“ nájdete k stiahnutiu na stránkach: **www.eta.sk**
- QR kód na energetickom štítku dodanom so spotrebičom, poskytuje webový odkaz na informácie týkajúce sa špecifikácie tohto spotrebiča v EU EPREL databáze.
- Uchovajte energetický štítok spoločne s užívateľskou príručkou a všetkými ostatnými dokumentmi dodanými s týmto spotrebičom. Rovnaké informácie v EPREL databáze je tiež možné nájsť pomocou odkazu: <https://eprel.ec.europa.eu>
- Názov modelu (číslo produktu) nájdete na Typovom štítku spotrebiča, a tiež na energetickom štítku dodanom so spotrebičom.
- Výrobca si vyhradzuje právo na zmenu technickej špecifikácie výrobku.
- Prípadné ďalšie dotazy zasielajte na **info@eta.cz**

VIII. PÉČE O ZÁKAZNÍKA

- Vždy používajte originálne náhradné diely.
- Pri kontaktovaní nášho autorizovaného servisu alebo informačnej linky sa uistite, že máte k dispozícii nasledujúce údaje: Názov modelu (číslo produktu) a sériové číslo (SN).
- Tieto informácie môžete nájsť na Typovom štítku (eventuálne na samostatnom štítku v jeho blízkosti).
- Výrobca si vyhradzuje právo zmeny bez predchádzajúceho upozornenia.
- Originálne náhradné diely pre vybrané konkrétne súčasti výrobku sú k dispozícii minimálne 10 rokov od uvedenia posledného kusa spotrebiča na trh.
- Výrobca poskytuje na spotrebič štandardnú zákonnú záruku v dĺžke 24 mesiacov. Záručné listy nájdete na stiahnutie na webových stránkach **www.eta.sk**
- Pre ďalšie informácie ohľadne servisu a nákupu náhradných dielov navštívte naše webové stránky: **www.eta.sk/servis**

eta 178590000, 178690000

We thank you for choosing one of our products. For the best results with your oven, you should read this manual carefully and retain it for future reference. The images in the instructions are for illustration purposes only, the actual product may vary in detail.

I. SAFETY INFORMATION

- During cooking, moisture may condense inside the oven cavity or on the glass of the door. This is a normal condition. To reduce this effect, wait 10–15 minutes after turning on the power before putting food inside the oven. In any case, the condensation disappears when the oven reaches the cooking temperature.
- Cook the vegetables in a container with a lid instead of an open tray.
- Avoid leaving food inside the oven after cooking for more than 15–20 minutes.

WARNING: the appliance and accessible parts become hot during use. Be careful not to touch any hot parts. Children should be kept at a safe distance.

WARNING: ensure that the appliance is switched off before replacing the bulb, to avoid the possibility of electric shocks.

WARNING: in order to avoid any danger caused by the accidental resetting of the thermal interruption device, the appliance should not be powered by an external switching device, such as a timer, or be connected to a circuit that is regularly switched on and off.

- Children under 8 should be kept at a safe distance from the appliance if not continuously supervised.
- Children should not play with the appliance.
- The appliance can be used by those aged 8 or over and by those with limited physical, sensorial or mental capacities, without experience or knowledge of the product, only if supervised or provided with instruction as to the operation of the appliance, in a safe way with awareness of the possible risks.
- Cleaning and maintenance should not be carried out by unsupervised children.

- Do not use rough or abrasive materials or sharp metal scrapers to clean the oven door glasses, as they can scratch the surface and cause the glass to shatter.
- Disconnect the appliance from the mains electricity supply before carrying out any work or maintenance on it.
- The oven must be switched off before removing removable parts and its temperature must be close to the ambient temperature. After cleaning, reassemble them according to the instructions.
- Only use the meat probe recommended for this oven.
- Do not use a steam cleaner or high pressure spray for cleaning operations.
- Connect a plug to the supply cable that is able to bear the voltage, current and load indicated on the tag and having the earth contact. The socket must be suitable for the load indicated on the tag and must have ground contact connected and in operation. The earth conductor is yellow-green in colour. This operation must be carried out by a suitably qualified electrician.
- In case of incompatibility between the socket and the appliance plug, ask a qualified electrician to substitute the socket with another suitable type. The plug and the socket must be conformed to the current norms of the installation country. Connection to the power source can also be made by placing an omnipolar breaker with contact separation compliant to the requirements for overvoltage category III between the appliance and the power source that can bear the maximum connected load and that is in line with current legislation.
- The yellow-green earth cable must not be interrupted by the breaker. The socket or omnipolar breaker used for the connection must be easily accessible when the appliance is installed.
- The disconnection may be achieved by having the plug accessible or by incorporating a switch in the fixed wiring in accordance with the wiring rules.
- If the power cable is damaged, it must be substituted with a cable H05V2V2-F or special bundle available from the manufacturer or by contacting the customer service department.
- This operation must be carried out by a suitably qualified electrician. The earth conductor (yellow-green) must be approximately 10 mm longer than the other conductors. For any repairs, refer only to the Customer Care Department and request the use of original spare parts.
- Failure to comply with the above can compromise the safety of the appliance and invalidate the guarantee.

- Any excess of spilled material should be removed before cleaning.
- A long power supply failure during an occurring cooking phase may cause a malfunction of the monitor. In this case contact customer service.
- The appliance must not be installed behind a decorative door in order to avoid overheating.
- When you place the shelf inside, make sure that the stop is directed upwards and in the back of the cavity. The shelf must be inserted completely into the cavity.

WARNING: Do not line the oven walls with aluminium foil or single-use protection available from stores. Aluminium foil or any other protection, in direct contact with the hot enamel, risk melting and deteriorating the enamel of the insides.

WARNING: Never remove the oven door seal.

CAUTION: Do not refill the cavity bottom with water during cooking or when the oven is hot.

- No additional operation/setting is required in order to operate the appliance at the rated frequencies.

General Instructions

We thank you for choosing one of our products. For the best results with your oven, you should read this manual carefully and retain it for future reference. Before installing the oven, take note of the serial number so that you can give it to customer service staff if any repairs are required. Having removed the oven from its packaging, check that it has not been damaged during transportation. If you have doubts, do not use the oven and refer to a qualified technician for advice. Keep all of the packaging material (plastic bags, polystyrene, nails) out of the reach of children. When the oven is switched on for the first time, strong smelling smoke can develop, which is caused by the glue on the insulation panels surrounding the oven heating for the first time. This is absolutely normal and, if it occurs, you should wait for the smoke to dissipate before putting food in the oven. The manufacturer accepts no responsibility in cases where the instructions contained in this document are not observed.

NOTE:

the oven functions, properties and accessories cited in this manual will vary, depending on the model you have purchased.

Safety Indications

Only use the oven for its intended purpose, that is only for the cooking of foods; any

other use, for example as a heat source, is considered improper and therefore dangerous. The manufacturer cannot be held responsible for any damage resulting from improper, incorrect or unreasonable usage. The use of any electrical appliance implies the observance of some fundamental rules:

- do not pull on the power cable to disconnect the plug from the socket;
- do not touch the appliance with wet or damp hands or feet;
- in general the use of adaptors, multiple sockets and extension cables is not allowed;
- in case of malfunction and/or poor operation, switch off the appliance, do not tamper with it and contact an authorized service center.

Electrical Safety

- **ENSURE THAT ELECTRICAL CONNECTIONS ARE CARRIED OUT BY A CERTIFIED ELECTRICAL PERSONNEL QUALIFIED FOR THIS ACTIVITY IN ACCORDANCE WITH LOCALLY APPLICABLE STANDARDS.**
- Request a certificate of professional connection of the appliance. In the event that the appliance is not connected by the person specified above, no account will be taken of the later application of any complaints that could have been caused by the unprofessional connection of the appliance.
- The power supply to which the oven is connected must conform with the laws in force in the country of installation.
- The manufacturer accepts no responsibility for any damage caused by the failure to observe these instructions.
- The oven must be connected to an electrical supply with an earthed wall outlet or a disconnecter with multiple poles, depending on the laws in force in the country of installation. The electrical supply should be protected with suitable fuses and the cables used must have a transverse section that can ensure correct supply to the oven.

Connection

The oven is supplied with a power cable that should only be connected to an electrical supply with 220-240 V AC power between the phase and neutral. Before the oven is connected to the electrical supply, it is important to check:

- power voltage indicated on the gauge;
 - the setting of the disconnecter.
- The grounding wire connected to the oven's earth terminal must be connected to the earth terminal of the power supply.

WARNING

Before connecting the oven to the power supply, ask a qualified electrician to check the continuity of the power supply's earth terminal. The manufacturer accepts no responsibility for any accidents or other problems caused by failure to connect the oven to the earth terminal or by an earth connection that has defective continuity.

NOTE:

as the oven could require maintenance work, it is advisable to keep another wall socket available so that the oven can be connected to this if it is removed from the space in which it is installed. The power cable must only be substituted by technical service staff or by technicians with equivalent qualifications.

Recommendations

After each use of the oven, a minimum of cleaning will help keep the oven perfectly clean. Do not line the oven walls with aluminium foil or single-use protection available from stores. Aluminium foil or any other protection, in direct contact with the hot enamel, risks melting and deteriorating the enamel of the insides. In order to prevent excessive dirtying of your oven and the resulting strong smokey smells, we recommend not using the oven at very high temperature. It is better to extend the cooking time and lower the temperature a little. In addition to the accessories supplied with the oven, we advise you only use dishes and baking moulds resistant to very high temperatures.

Installation

The manufacturers have no obligation to carry this out. If the assistance of the manufacturer is required to rectify faults arising from incorrect installation, this assistance is not covered by the guarantee. The installation instructions for professionally qualified personnel must be followed. Incorrect installation may cause harm or injury to people, animals or belongings. The manufacturer cannot be held responsible for such harm or injury. The oven can be located high in a column or under a worktop. Always fix the oven to the furniture with screw provided with the appliance. Before fixing, you must ensure good ventilation in the oven space to allow proper circulation of the fresh air required for cooling and protecting the internal parts. Make the openings specified on last page according to the type of fitting.

Waste management and environmental protection



This appliance is labelled in accordance with European Directive 2012/19/EU regarding electric and electronic appliances (WEEE). The WEEE contain both polluting substances (that can have a negative effect on the environment) and base elements (that can be reused). It is important that the WEEE undergo specific treatments to correctly remove and dispose of the pollutants and recover all the materials. Individuals can play an important role in ensuring that

the WEEE do not become an environmental problem; it is essential to follow a few basic rules:

- the WEEE should not be treated as domestic waste;
- the WEEE should be taken to dedicated collection areas managed by the town council or a registered company. In many countries, domestic collections may be available for large WEEEs. When you buy a new appliance, the old one can be returned to the vendor who must accept it free of charge as a oneoff, as long as the appliance is of an equivalent type and has the same functions as the purchased appliance.

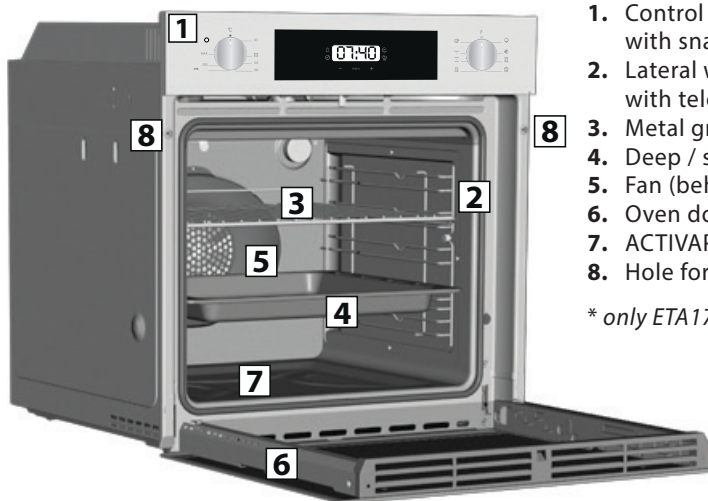
Saving and respecting the environment

Where possible, avoid pre-heating the oven and always try to fill it. Open the oven door as infrequently as possible, because heat from the cavity disperses every time it is opened. For a significant energy saving, switch off the oven between 5 and 10 minutes before the planned end of the cooking time, and use the residual heat that the oven continues to generate. Keep the seals clean and in order, to avoid any heat dispersal outside of the cavity. If you have an electric contract with an hourly tariff, the "delayed cooking" programme makes energy saving more simple, moving the cooking process to start at the reduced tariff time slot.

Declaration of compliance

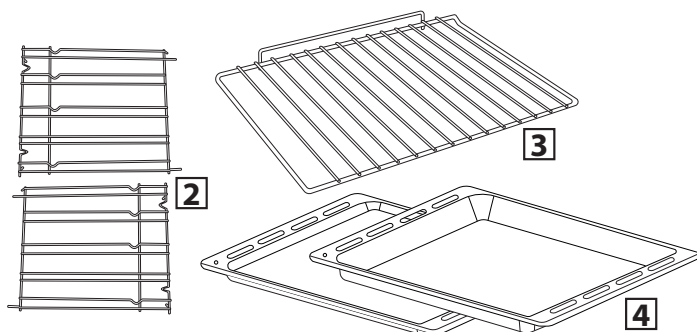
By placing the mark **CE** on the appliance, we are confirming compliance to all relevant European safety, health and environmental requirements which are applicable in legislation for this product.

II. OVERVIEW

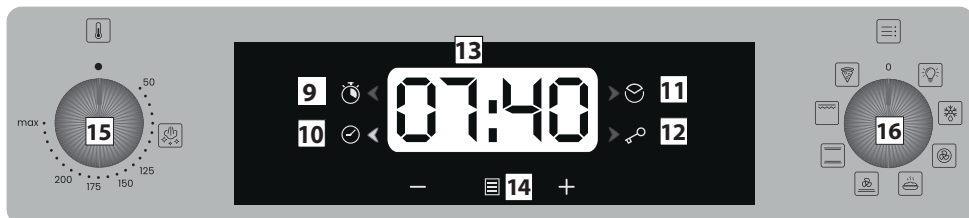


1. Control panel with snap buttons*
2. Lateral wire grids with telescopic extensions*
3. Metal grill
4. Deep / shallow baking tray
5. Fan (behind the steel plate)
6. Oven door
7. ACTIVAPOR tray
8. Hole for fixation screw

* only ETA178690000



Control panel description



9. Minute minder
10. Cooking time
11. End of cooking
12. Key lock

13. Temperature or clock display
14. Menu
15. Thermostat selector knob
16. Function selector knob

III. USE OF THE OVEN

Before first use

- Clean the oven before using for the first time.
- Wipe over external surfaces with a damp soft cloth. Wash all accessories and wipe inside the oven with a solution of hot water and washing up liquid.
- Set the empty oven to the maximum temperature and leave on for about 1 hour, this will remove any lingering smells of newness.

First operation

- The first operation to carry out after the oven has been installed or following the interruption of power supply (this is recognizable the display pulsating and showing 12:00) is setting the correct time.

This is achieved as follows:




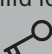
- 12:00 is flashing on the display.
- Use the — and + buttons to set the current time.
- Confirm by pressing the Menu button **14** or wait for 5 s.
- The time stops flashing and the clock is set.

ATTENTION: The oven will only operate providing the clock is set.

Recessed buttons **15** **16** (* only ETA178690000)









- Lightly push the switch until it pops up, then you can turn it and push it back at any time.

Description of programs

FUNCTION	HOW TO USE	HOW TO DEACTIVATE
<p>8</p> <p>MINUTE MINDER</p> 	<ul style="list-style-type: none"> • Push the button 14 MENU 1 times • The light of the icon will be flashing • Push the — and + buttons to set the required time. • Confirm by pressing the MENU 14 button or wait 5 seconds. 	<p>The time alarm will stop on its own, however it can be stopped immediately by pressing the button. To cancel, set the time to 00:00.</p>
<p>9</p> <p>TIME SET</p> 	<p>After connection for the first time or after interruption of electricity supply is activated automatically. The clock on the display is flashing.</p> <p>For later reconfiguration please:</p> <ul style="list-style-type: none"> • Press the MENU 14 button 3 times. • Press — and + to set current time • Confirm by pressing MENU 14 or wait 5 seconds. 	
<p>10</p> <p>BAKING TIME</p> 	<ul style="list-style-type: none"> • Set the baking function with the oven function selector knob 16 and set temperature by thermostat selector knob 15. • Push the button MENU 14 2 times. • Push the — and + buttons to set the required turn baking time. • Confirm by pressing the MENU 14 button or wait 5 seconds. • To check the set time, press the MENU 14 button 2 times. • To change the setting, press the MENU 14 button and the — and + buttons. 	<p>After the set time has elapsed, the oven switches off automatically. If you want to stop baking earlier, use the Oven Function Control 16 and set 0 or set the time to 0:00 (MENU and buttons — and +).</p>
<p>11</p> <p>Child lock</p> 	<p>The Child Lock function is activated by holding the button + for 5 seconds. Now all choices are locked.</p>	<p>The Child lock function is deactivated by holding the button + for 5 seconds. Now all choices are unlocked again.</p>

WHAT IT DOES	NOTES
<p>Sounds an alarm at the end of the set time. During the process, the display shows the remaining time. At the end 00:00 flashes.</p>	<ul style="list-style-type: none"> • Allows to use the oven as alarm clock (could be activated either with operating the oven or without operating the oven) • The time can be changed as long as the light next to the corresponding icon is flashing. If the light is steady, the time has been confirmed.
<p>Setting the correct current time.</p>	<p>The oven cannot be started without the set time. The fan runs but the oven does not heat up</p>
<ul style="list-style-type: none"> • Enables setting baking time <p>This function is usually used, for example, if the food must be cooked for 45 minutes. Select the desired function, set the BAKING TIME to 45 minutes. At the end of the set baking time the oven switches off automatically and an acoustic signal sounds.</p>	<p>You can set the baking time at any time. If the oven is still off or already switched off at the end time, only an acoustic signal sounds. If the oven is baking, baking is switched off. The oven must then be completely switched off by putting knobs 15 and 16 to 0 position.</p>
<p>It is used to prevent accidental switching on. From the moment of locking, all options are locked, all heating elements are switched off and the text STOP and time are displayed alternately at 3-second intervals.</p>	<p>The oven cannot be locked with a lock when it is in operation.</p>

Cooking Modes 16

Function dial	T °C suggested	T °C range	Function (Depends on the oven model)
			LAMP: Turns on the oven light
			DEFROST: When the dial is set to this position. The fan circulates air at room temperature around the frozen food so that it defrosts in a few minutes without the protein content of the food being changed or altered.
	180°	50° ÷ 240°	BAKING WITH FAN: We recommend you use this method for poultry, pastries, fish and vegetables. Heat penetrates into the food better and both the cooking and preheating times are reduced. You can cook different foods at the same time with or without the same preparation in one or more positions. This cooking method gives even heat distribution and the smells are not mixed. Allow about ten minutes extra when cooking foods at the same time.
	190°	50° ÷ 240°	HEALTHY BAKING: This function allows to cook in a healthier way, by reducing the amount of fat or oil required. The combination of heating elements with a pulsating cycle of air ensures a perfect baking result.
	210°	50° ÷ 240°	BOTTOM HEATING + FAN: The bottom heating element is used with the fan circulating the air inside the oven. This method is ideal for juicy fruit flans, tarts, quiches and pâté. It prevents food from drying and encourages rising in cakes, bread dough and other bottom-cooked food. Place the shelf in the bottom position.
	220°	50° ÷ 240°	CONVENTIONAL: Both top and bottom heating elements are used. Preheat the oven for about ten minutes. This method is ideal for all traditional roasting and baking. For seizing red meats, roast beef, leg of lamb, game, bread, foil wrapped food (papillotes), flaky pastry. Place the food and its dish on a shelf in mid position.
	200°	50° ÷ 240°	GRILL: use the grill with the door closed. The top heating element is used alone and you can adjust the temperature. Five minutes preheating is required to get the elements red-hot. Success is guaranteed for grills, kebabs and gratin dishes. White meats should be put at a distance from the grill; the cooking time is longer, but the meat will be tastier. You can put red meats and fish fillets on the shelf with the drip tray underneath. Gril: 2400 W
	220°	50° ÷ 240°	PIZZA: With this function 220°C hot air circulated in the oven to ensure perfect result for dishes such as pizza or focaccia.

* Tested in accordance with the EN 60350-1 for the purpose of energy consumption declaration and energy class.

IV. OVEN CLEANING AND MAINTENANCE

The lifecycle of the appliance can be extended through regular cleaning. Wait for the oven to cool before carrying out manual cleaning operations. Never use abrasive detergents, steel wool or sharp objects for cleaning, so as to not irreparably damage the enamelled parts. Use only water, soap or bleach-based detergents (ammonia).

GLASS PARTS

It is advisable to clean the glass window with absorbent kitchen towel after every use of the oven. To remove more obstinate stains, you can use a detergent-soaked sponge, well wrung out, and then rinse with water.

OVEN WINDOW SEAL

If dirty, the seal can be cleaned with a slightly damp sponge.

ACCESSORIES

Clean accessories with a wet, soapy sponge before rinsing and drying them: avoid using abrasive detergents.

DRIP PAN



After using the grill, remove the pan from the oven. Pour the hot fat into a container and wash the pan in hot water, using a sponge and washing-up liquid.

If greasy residues remain, immerse the pan in water and detergent. Alternatively, you can wash the pan in the dishwasher or use a commercial oven detergent. Never put a dirty pan back into the oven.

FUNCTION ACTIVAPOR



The **ACTIVAPOR** procedure uses steam to help remove remaining fat and food particles from the oven.

1. Pour **300 ml** of water into the ACTIVAPOR container at the bottom of the oven.
2. Set the oven function to **conventional**  heater.
3. Set the temperature **13** to the **ACTIVAPOR** icon .
4. Allow the program to operate for **30 minutes**.
5. After 30 minutes switch off the program and allow the oven to **cool down**.
6. When the appliance is cool, clean the inner surfaces of the oven with a cloth.



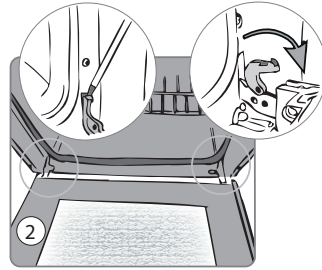
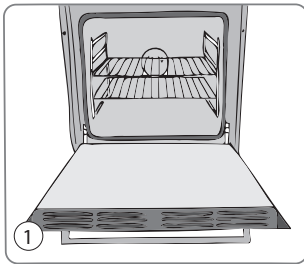
WARNING: Before handling the appliance, make sure it has cooled down. Take extra care with all hot surfaces as there is a risk of burns. Use distilled or drinking water.

WARNING: Unplug the appliance before cleaning. Children must not clean the equipment or carry out maintenance without proper supervision.

MAINTENANCE

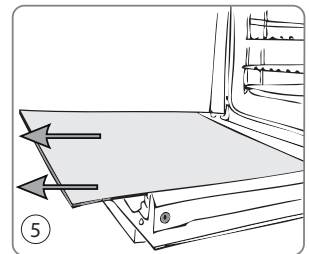
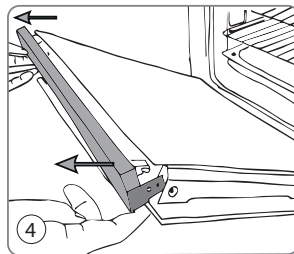
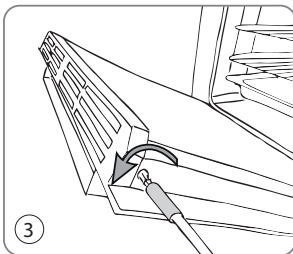
Removal of the oven window

1. Open the oven door ①.
2. Open the clamps of the hinge housing on the right and left side of the front window by pushing them downwards ② all the way to prevent the hinge from closing..
3. Replace the door.
4. Put the door back by performing the procedure in reverse.



Removal and cleaning of the glass door

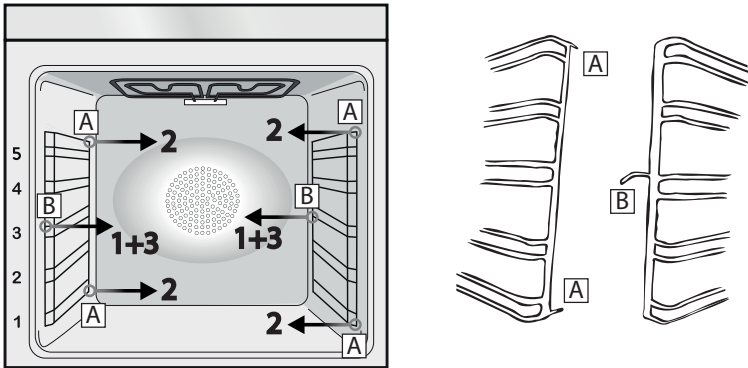
1. Open the oven door ①.
2. Unscrew the screws on the side of the door ③ and remove the upper metal cover by pulling it towards ④.
3. Remove the glass, carefully extracting it from the oven door ⑤.
4. At the end of cleaning or substitution, reassemble the parts in reverse order.



Removal and cleaning of the lateral wire grids

1. Remove the wire guides by pulling them in the direction of the arrows (see figure below).
Note: The left and right grids have a reverse extraction procedure.
2. For the left grid, pull out the front part halfway, then pull out the back part all the way, and then you can remove the grid. For the right grid, pull out the back first.
3. To clean the wire grids either put them in the dishwasher or use a wet sponge, ensuring that they are dried afterwards.
4. After the cleaning process install the wire racks in reverse order.

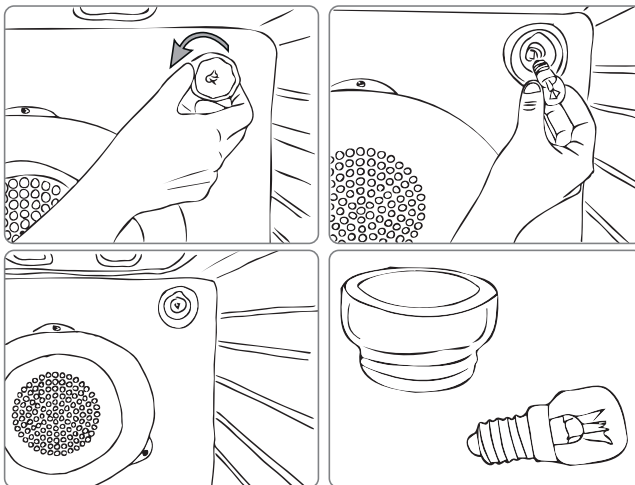
WARNING: if the wire grids are equipped with telescopic extensions, they must be removed before putting them in the dishwasher. **Telescopic extensions are not dishwasher safe.**



Changing the bulb

This product contains a light source of energy efficiency class G.

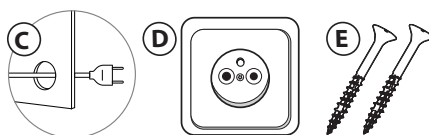
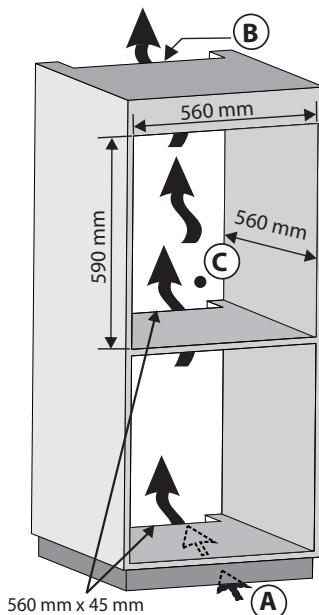
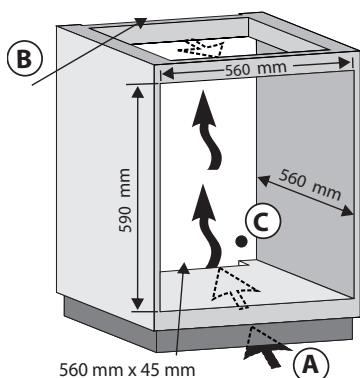
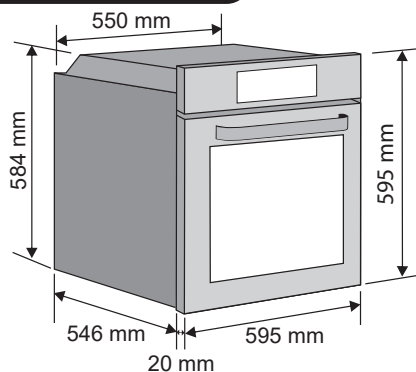
1. Disconnect the oven from the mains supply.
2. Unscrew the glass cover and the bulb. Replace it with a new bulb of the same type.
3. Once the defective bulb is replaced, replace the glass cover.



V. TROUBLESHOOTING

PROBLEM	POSSIBLE CAUSE	SOLUTION
The oven does not heat up	The clock is not set	Set the clock
The oven does not heat up	A cooking function and temperature has not been set	Ensure that the necessary settings are correct
No reaction of the touch user interface	Steam and condensation on the user interface panel.	Clean with a microfiber cloth the user interface panel to remove the condensation layer

VI. INSTALLATION



- (A)** If the mounting of the plinth does not allow air circulation, to obtain the maximum performance of the oven it is necessary to create an opening of 500x10mm or the same surface in **5.000 mm²**.
- (B)** Create an opening min. **460 mm x 15 mm**
- (C)** If the furniture is coverage at the back part, provide an opening for the power supply cable.
- (D)** Plug the appliance into a grounded, separate socket protected by a **13 A** circuit breaker and a **3x2.5mm²** supply wire.
- (E)** After connection and insertion, the oven must be fixed in the holes **[8]** with the 2 screws

VII. TECHNICAL DATA

- Technical information can be found on the type plate inside the appliance (or on its back side) and on the energy label.
- "Information Sheet" and "Directions for Use" can be downloaded at:
www.etasince1943.com.
- QR code on the energy label supplied with the appliance provides a web link to information concerning the specification of this appliance in the EU EPREL database.
- Keep the energy label together with user manual and all other documentation supplied with this appliance.
- The same information in the EPREL database can also be found at:
<https://eprel.ec.europa.eu>
- The model name (product number) can be found on the type plate of the appliance and also on the energy label supplied with the appliance.
- We reserve the right to change technical specifications.

VIII. CUSTOMER CARE AND SERVICE

- Always use original spare parts.
- When contacting our authorised service or information line, make sure you have the following information available: the model name (product number) and serial number (SN).
- This information can be found on the type plate (or on a separate label near it).
- Original spare parts for particular selected components of the product are available at least 7 or 10 years from the launch of the last piece of the appliance on the market (depending on the type of the component).
- The manufacturer provides standard legal warranty for the appliance for a period of 24 months.
- For more information regarding service and purchase of spare parts, visit our website:
www.etasince1943.com/support

eta