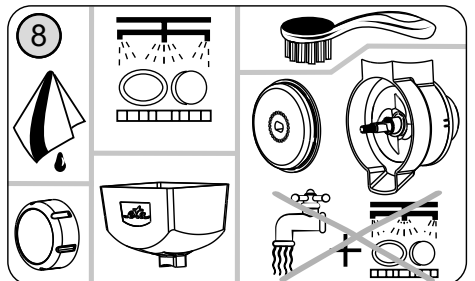
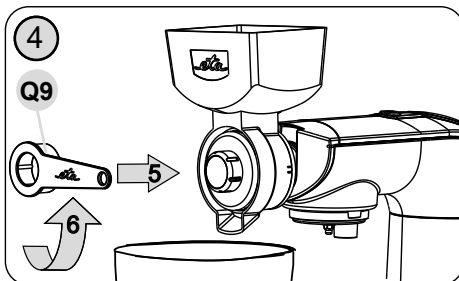
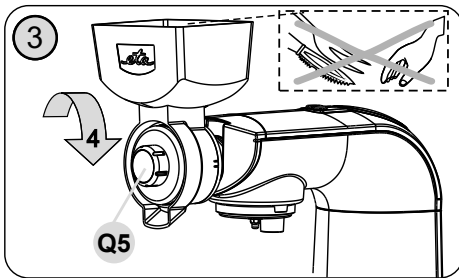
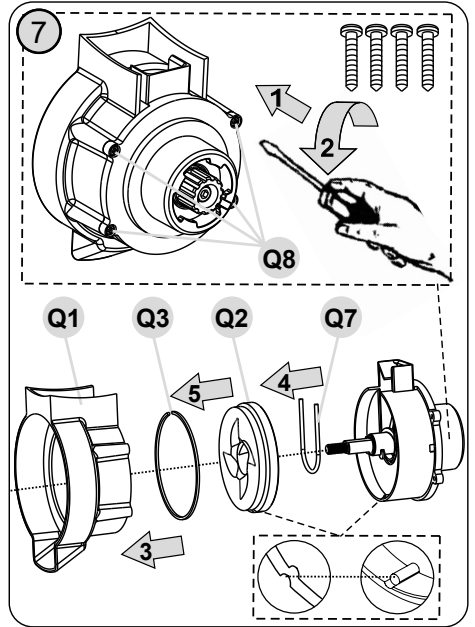
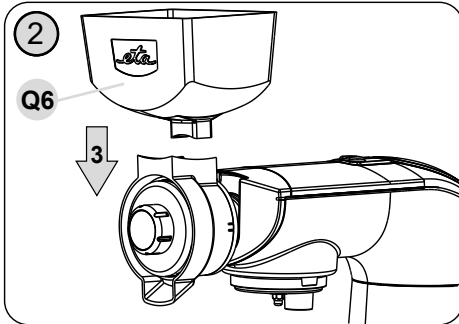
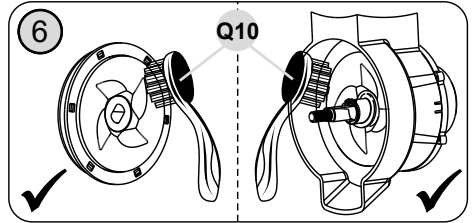
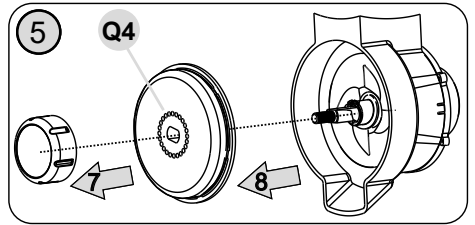
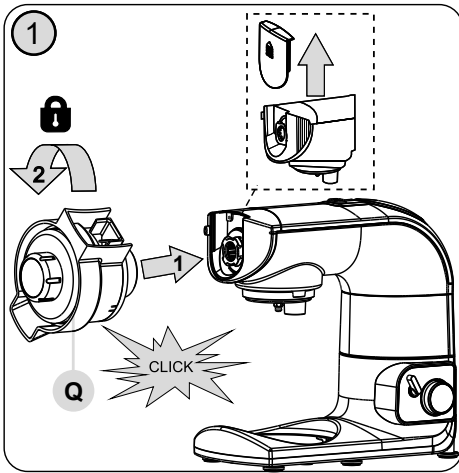


<i>Mlýnek na obiloviny, luštěniny a rýži</i> • NÁVOD K OBSLUZE	<b>CZ</b> 4-14
<i>Mlynček na obilniny, strukoviny a ryžu</i> • NÁVOD NA OBSLUHU	<b>SK</b> 15-25
<i>Grein mill for Cereals, Legumes and Rice</i> • INSTRUCTIONS FOR USE	<b>EN</b> 26-36
<i>Gabonafélékre, hüvelyesekre és rizsre való kő daráló</i> • HASZNÁLATI UTASÍTÁS	<b>HU</b> 37-47
<i>Młynek do mielenia zbóż, suszonych roślin strączkowych i ryżu</i> • INSTRUKCJA OBSŁUGI	<b>PL</b> 48-59
<i>Mühle für Getreide, Hülsenfrüchte und Reis</i> • BEDIENUNGSANLEITUNG	<b>DE</b> 60-69



18/7/2023

*eta*



Obrázky jsou pouze ilustrační / Obrázky sú len ilustračné / Product images are for illustrative purposes only / Illusztratív képek / Zdjęcia służą wyłącznie jako ilustracja. Abbildungen dienen nur zur Illustration.

<b>CZ</b>	I. BEZPEČNOSTNÍ UPOZORNĚNÍ	4
	II. UPOZORNĚNÍ A DOPORUČENÍ	5
	III. POPIS PŘÍSLUŠENSTVÍ	6
	IV. PŘÍPRAVA A POUŽITÍ	7
	V. TABULKA POUŽITÍ PŘÍSLUŠENSTVÍ	12
	VI. ÚDRŽBA	13
	VII. EKOLOGIE	14
	VIII. TECHNICKÁ DATA	14
<b>SK</b>	I. BEZPEČNOSTNÉ UPOZORNENIA	15
	II. UPOZORNENIA A ODPORÚČANIA	16
	III. POPIS PRÍSLUŠENSTVA	19
	IV. PRÍPRAVA A POUŽITIE	19
	V. TABUĽKA POUŽITIA PRÍSLUŠENSTVA	23
	VI. ÚDRŽBA	24
	VII. EKOLÓGIA	25
	VIII. TECHNICKÉ ÚDAJE	25
<b>EN</b>	I. SAFETY NOTICE	26
	II. WARNINGS AND RECOMMENDATIONS	27
	III. DESCRIPTION OF THE ACCESSORIES	30
	IV. PREPARATION AND USE	30
	V. TABLE FOR THE USAGE	34
	VI. MAINTENANCE	34
	VII. ENVIRONMENT	35
	VIII. TECHNICAL DATA	36
<b>HU</b>	I. BIZTONSÁGI FIGYELMEZTETÉS	37
	II. FIGYELMEZTETÉSEK ÉS JAVASLATOK	38
	III. A KÉSZÜLÉK TARTOZÉKOK LEÍRÁSA	41
	IV. ELŐKÉSZÍTÉS ÉS HASZNÁLAT	41
	V. TÁBLÁZAT A KÉSZÜLÉK TARTOZÉKOK HASZNÁLATÁHOZ	45
	VI. KARBANTARTÁS	45
	VII. KÖRNYEZETVÉDELEM	46
	VIII. MŰSZAKI ADATOK	47
<b>PL</b>	I. UWAGI DOTYCZĄCE BEZPIECZEŃSTWA	48
	II. BEZPIECZEŃSTWA I ZALECENIA	49
	III. OPIS WYPOSAŻENIA	52
	IV. PRZYGOTOWANIE I UŻYCIE	52
	V. ZASADY UŻYCIA WYPOSAŻENIA	56
	VI. KONSERWACJA	57
	VII. EKOLOGIA	58
	VIII. DANE TECHNICZNE	59
<b>DE</b>	I. SICHERHEITSHINWEISE	60
	II. SICHERHEITSHINWEIS UND EMPFEHLUNG	61
	III. BESCHREIBUNG DES ZUBEHÖRS	63
	IV. BEDIENUNGSHINWEISE	64
	V. VERWENDUNGSTABELLE VON GERÄT UND ZUBEHÖR	66
	VI. WARTUNG	67
	VII. UMWELTSCHUTZ	68
	VIII. TECHNISCHE DATEN	68

**Příslušenství ke kuchyňskému robotu Gratus (ETA0028/1028/0038),  
Kuliner II (ETA2038), Gratussino (ETA0023), Gustus (ETA0128/1128/3128/4128),  
Meno/Mezo (ETA0030/0033/0034)**

**Mlýnek na obiloviny, luštěniny a rýži**

# eta 002896020

## NÁVOD K OBSLUZE

Vážený zákazníku, děkujeme Vám za zakoupení našeho produktu. Před uvedením tohoto přístroje do provozu si velmi pozorně přečtěte návod k obsluze a tento návod spolu s pokladním dokladem a podle možností i s obalem a vnitřním obsahem obalu dobře uschovejte.

### I. BEZPEČNOSTNÍ UPOZORNĚNÍ



- Instrukce v návodu považujte za součást spotřebiče a postupte je jakémukoliv dalšímu uživateli spotřebiče.
- Toto příslušenství strojek nesmí být používán dětmi. Udržujte spotřebič mimo dosah dětí. Spotřebiče mohou používat osoby se sníženými fyzickými či mentálními schopnostmi nebo nedostatkem zkušeností a znalostí, pokud jsou pod dozorem nebo byly poučeny o používání spotřebiče bezpečným způsobem a rozumí případným nebezpečím.
- Děti si s příslušenstvím nesmějí hrát.
- Před výměnou příslušenství nebo přístupných částí, které se při používání pohybují, před montáží a demontáží, před čištěním nebo údržbou, pohonnou jednotku vypněte a odpojte od el. sítě vytažením vidlice napájecího přívodu z el. zásuvky!
- Vždy vypněte a odpojte pohonnou jednotku od napájení, pokud příslušenství necháváte bez dozoru.
- Příslušenství nenechávejte v chodu bez dozoru a kontrolujte ho po celou dobu přípravy potravin!
- Nikdy nepoužívejte příslušenství, pokud nepracuje správně, pokud upadlo na zem a poškodilo se. V takových případech zanechte příslušenství do odborného servisu k prověření bezpečnosti a správné funkce.
- Příslušenství je určeno pouze pro použití v domácnostech a podobné účely (v obchodech, kancelářích a podobných pracovištích, v hotelích, motelech a jiných obytných prostředích, v podnicích zajišťujících nocleh se snídaní)! Není určeno pro komerční použití!
- Příslušenství sestavte přesně podle pokynů v návodu k obsluze, jakékoli jiné kombinace sestavení nejsou z hlediska správné funkce přípustné!
- Příslušenství nebo jeho součásti nezasouvajte do žádných tělesných otvorů.
- Příslušenství nikdy nesestavujte na pohonnou jednotku!

- Sestavené příslušenství upevňujte a odnímejte jen tehdy, je-li pohonná jednotka vypnuta a vidlice napájecího přívodu odpojena od el. sítě.
- Příslušenství nepoužívejte, pokud jsou kameny poškozeny, pokud mají viditelné praskliny nebo trhliny.
- Dlouhé vlasy, volný oděv nebo doplňky a šperky mohou být zachyceny rotujícími částmi příslušenství. Dbejte na to, aby se Vaše vlasy, oděv a doplňky nedostaly do nebezpečné blízkosti rotujících částí!
- Než odejmete příslušenství z pohonné jednotky, nechte rotující části úplně zastavit.
- Příslušenství neodnímejte za chodu z pohonné jednotky.
- Příslušenství používejte pouze s pohonnou jednotkou / robotem určeným pro tento typ. Použití jiné pohonné jednotky / robota může představovat nebezpečí pro obsluhu.
- Není přípustné jakýmkoli způsobem upravovat povrch příslušenství (např. **pomocí samolepicí tapety, fólie, apod.**)!
- Před přípravou odstraňte z potravin případné obaly (např. **papír, PE sáček, atd.**).
- Příslušenství používejte pouze pro účel, pro který je určen tak, jak je popsáno v tomto návodu, nikdy nepoužívejte pro žádný jiný účel.
- **VAROVÁNÍ:** Při nesprávném používání příslušenství, které není v souladu s návodem k obsluze, existuje riziko poranění.
- Případné texty v cizím jazyce a obrázky uvedené na obalech nebo výrobku, jsou přeloženy a vysvětleny na konci této jazykové mutace.
- Výrobce neodpovídá za škody a zranění způsobené nesprávným používáním příslušenství (např. znehodnocení potravin, poranění, pořezání) a není odpovědný za záruky za spotřebič v případě nedodržení výše uvedených bezpečnostních upozornění.

## II. UPOZORNĚNÍ A DOPORUČENÍ

**VĚNUJTE PROSÍM VELKOU POZORNOST VŠEM NÁSLEDNĚ UVEDENÝM UPOZORNĚNÍM A RADÁM!**

**MLÝNEK JE PŘÍSLUŠENTVÍ, KTERÉ VYŽADUJE DELŠÍ SEZNAMOVÁNÍ S JEHO VLASTNOSTMI A POSTUPY PŘI MLETÍ.**

**PO URČITÉ DOBĚ ZÍSKÁTE POUŽÍVÁNÍM ZKUŠENOSTI, SE KTERÝMI DOCÍLÍTE DOBRÝCH VÝSLEDKŮ.**

## II.A. SUROVINY:

- Mlýnek je určen pro zpracování obilovin a luštěnin (např. **pšenice, žito, oves, neloupaný ječmen, pohanka, čočky různých odrůd, hrách, fazole, rýže, jáhly**).
- Nezpracovávejte olejnaté plodiny (např. **maková, konopná, lněná, slunečnicová, sezamová a chia semena, arašidy apod.**) nebo velmi tvrdé potraviny jako např. **popcornová kukuřice, muškátový ořech, vlašské / lískové ořechy, mandle**.
- **Sóju a cizrnu lze zpracovávat, pouze však dělením (tj. loupáním) na menší části.** Optimální vzdálenost mezi mlecími kameny je 3 – 4 mm. Doporučujeme, pro snadnější nastavení postupovat takto:  
Otáčením regulačního kotouče **Q5** proti směru chodu hod. ručiček (tj. doleva) povolte mlecí kameny tak, aby mezi kotoučem **Q5** a rotačním kamenem **Q4** byla „mezera“ minimálně 3 – 4 mm (tj. 2 - 2,7krát kompletní otočení o 360 °).
- Nedoporučujeme zpracování aromatických potravin (např. **kávy, bylin, sušených hub, tvrdého koření, černý pepř, hřebíček, hořčice, sušené pečivo apod.**). Tyto silně aromatické potraviny by negativně ovlivnily chuť a vůni následně mletých obilovin, luštěnin nebo rýže.
- Nikdy nezpracovávejte suroviny větší jak **6 mm!**
- Nikdy nezpracovávejte mokré, vlhké nebo zmražené obiloviny, luštěniny a rýži!
- Pro mletí použijte pouze suché suroviny (**pod 13% vlhkosti!**) Při mletí se musí suroviny drtit, nikoliv lisovat, aby zůstaly sypké a neztratily svoji charakteristickou konzistenci.
- Budete-li kromě potravinářských plodin zpracovávat i plodiny krmné, tyto nepoužívejte pro potravinářské účely a následnou konzumaci.
- Dbejte na dobrou kvalitu surovin. Doporučujeme suroviny před mletím zkontrolovat, zda neobsahují cizí tělesa (např. **úlomky kamínků**), která by mohla výrobek poškodit (např. **obrousit mlecí kameny**). Na případné reklamace v záruční lhůtě způsobené těmito nečistotami nebude brán zřetel.
- Obiloviny, luštěniny a rýže jsou přirozená a živá „přírodní konzerva“, proto se chovají hydoskopicky. Z toho důvodu se musí vždy skladovat v suchu. **Pokud se suroviny melou pomalu, špatně a nadměrně se zahřívají, je to signál, že jsou příliš „vlhké“. Mletí přerušte a suroviny dosušte.**

### Dosušení surovin:

Surovinu rozprostřete např. na plechu a ponechejte dostatečně dlouhý čas (cca 24 hod.) je odvětrat tak, aby se zbavily přebytečné vlhkosti. Případně můžete k vysušení surovin použít el. / plynovou / horkovzdušnou troubu nastavenou na teplotu cca. 45 °C. Sušte po dobu kolem 2 hodin.

K dosušení můžete použít i sušičku na ovoce. Na sušící plata musíte vložit vhodnou podložku nebo síťovinu, aby suroviny nepropadávaly sítě.

Surovinu rovnoměrně rozprostřete v malé vrstvě, tím docílíte efektivnějšího sušení. Sušte alespoň 2 hodiny.

## II.B. MLETÍ:

### NIŽE UVEDENÉ PRAVIDLA POVAŽUJTE ZA NEJDŮLEŽITĚJŠÍ PŘI PRÁCI S MLÝNKEM:

- 1) SUCHÉ SUROVINY JSOU NEJDŮLEŽITĚJŠÍM parametrem pro správné mletí!
- 2) NIKDY MLÝNEK NENECHÁVEJTE V CHODU BEZ DOZORU a kontrolujte ho po celou dobu přípravy potravin!
- 3) Při dotahování mlecích kamenů regulačním kotoučem VŽDY použijte tři prsty na ruce (dále jen „na tři prsty“). **Nikdy kameny nedotahujte NÁSILÍM** silou pevně sevřené dlaně.
- 4) PRAVIDELNĚ kontrolujte výstupní konzistenci - ponechte si vycházející namletou surovinu sypat do dlaně a kontrolujte, zda se tato surovina nalepí k sobě navzájem, případně nevychází-li už spojená. **POKUD TOTO NASTANE IHNEDE ZASTAVTE KUCHYŇSKÝ ROBOT, POVOLTE KAMENY OD SEBE A CELÝ MLÝNEK VYČITĚTE.** TAKTO SE CHOVÁ SUROVINA, KTERÁ NENÍ DOSTATEČNĚ SUCHÁ. TUTO SUROVINU JE NUTNÉ pro další zpracování vysušit (viz dosušení surovin).
- 5) POKUD SE PŘI MLETÍ ZAČNĚ MĚNIT hladina hluku robota, je to signál, že dochází k nadměrné zátěži. To může způsobit velmi těsné dotažení mlecích kamenů nebo zalepení až zapékání suroviny mezi kameny. **IHNEDE ZASTAVTE KUCHYŇSKÝ ROBOT!**
- 6) PŘI MLETÍ NA VÍCE PRŮCHODŮ VŽDY pomleté suroviny v míse promíchejte, aby došlo k rovnoměrnému rozložení malých a velkých zrn. Toto zamíchání proveďte před opětovným nasypáním suroviny do násypky.
  - Pokud se zpracovávané suroviny začnou zachycovat v příslušenství, pohonnou jednotku vypněte, strojek demontujte a vyčistěte.
  - Nenechávejte příslušenství v chodu, je-li násypka prázdná.
  - Nikdy nenastavujte hrubost mletí za chodu pohonné jednotky!
  - Nikdy nevsunujte prsty do plnicího otvoru a nepoužívejte též vidličku, nůž, lžící apod.
  - **Po zpracování cca 0,5 kg surovin VŽDY práci přerušete a nechte mlýnek vychladnout cca 15 minut.**
  - V případě, že potřebujete zpracovat větší množství surovin, nepřekračujte časy maximálního chodu pohonné jednotky a níže uvedená doporučení.
  - **Před demontáží a čištěním vyčkejte na jejich zchladnutí, dejte pozor, abyste se případně nespálili.** Horké kameny se také hůře demontují.
  - Jakmile začne docházet ke škrtání mlecích kamenů o sebe, jedná se o nejméně možné nastavení stupně mletí.
  - Nastavení příliš jemného mletí může mít za následek zalepování mlecích kamenů.
  - Silné dotažení kotouče (tj. **stáhnutí mlecích kamenů zcela k sobě**) během zpracování může mít za následek nadměrné obrušování kamenu s následným poškozením mlýnku případně i pohonné jednotky.
  - Čas zpracování se pohybuje v jednotkách minut a závisí na množství, druhu a kvalitě použitých obilovin, luštěnin a rýže.
  - V mlýnku **není možné** opětovně mlet hrubou nebo středně jemnou mouku na mouku s jemnější strukturou (např. na hladkou).
  - **Mlecí kameny nikdy neponořujte do vody ani nemyjte pod proudem vody!**

### III. POPIS PŘÍSLUŠENSTVÍ

#### Q – Mlýnek (obr. 1)

Q0 – Tělo mlýnku

Q1 – Kryt

Q2 – Kamen mlecí - pevný

Q3 – Kroužek vymešovací

Q4 – Kamen mlecí (sestavený) - rotační

Q5 – Regulační kotouč

Q6 – Násypka

Q7 – Těsnění

Q8 – Upevňovací šrouby (4 ks)

Q9 – Klíč (pouze pro povolování Q5)

Q10 – Čistící kartáček

### IV. PŘÍPRAVA A POUŽITÍ

Odstraňte veškerý obalový materiál, vyjměte mlýnek. Z mlýnku odstraňte všechny případné adhezni fólie, samolepky nebo papír.

#### Sestavení

Mlýnek **Q** sestavte a připojte k hlavě pohonné jednotky podle obr. 1 a 2. Regulační kotouč **Q5** nedotahujte, aby šel mlýnek snadněji připojit. Pro demontáž a odejmutí z hlavy pohonné jednotky postupujte opačným způsobem.

#### Mletí a nastavování mlýnku:

**Pro získání jemně konzistence doporučujeme mlet suroviny na dva průchody.**

**POUZE** velmi dobře vysušenou pšenici je vhodné mlet na jeden průchod.

#### Nastavení jemnosti mletí

V závislosti na požadovaném stupni mletí nebo použitých surovin, nastavte pomocí regulačního kotouče **Q5** vzdálenost mlecích kamenů tak, abyste dosáhli požadované jemnosti mletí mouky. Otáčením kotouče ve směru pohybu hodinových ručiček (tj. doprava) zvyšujete jemnost mletí, otáčením ve směru proti pohybu hodinových ručiček (tj. doleva) docílíte hrubšího mletí.

Pro snadné povolování regulačního kotouče **Q5** použijte uvolňovací klíč **Q9**.

**Upřesnění:** Pro manipulaci s regulačním kotoučem **Q5** jsou používány tyto pojmy:

- aretační poloha,
- pootočení,
- cvaknutí.

Tyto výrazy vyjadřují stejnou činnost a to změnu nastavení regulačního kotouče o jednu polohu. Tato změna je doprovázena příslušným zvukovým projevem.

#### 1. Výchozí poloha:

Na sestaveném a vyčištěném mlýnku otáčejte regulačním kotoučem **Q5** po směru chodu hod. ručiček (tj. doprava) stáhněte mlecí kameny k sobě. Při dotažení použijte tři prsty na ruce. **Nikdy kameny nedotahujte silou pevně sevřené dlaně!**

#### 2. První průchod:

Toto nastavení znamená povolování regulačního kotouče **Q5**, čímž mezi kameny vznikne mezera pro PRVNÍ HRUBÉ MLETÍ. **Jedno kompletní otočení o 360 ° odpovídá 24 polohám, tj. 1,5 mm.** Regulačním kotoučem **Q5** otočte např. o 24 aretační poloh (cvaknutí) nazpět, tím uvolníte mlecí kameny a mezi nimi bude mezera určující hrubost mletí. Počet pootočení se odvíjí od druhu mleté suroviny. Rozsah by se měl pohybovat mezi 6 až 30 pootočeními. Zapamatujte si, v jaké poloze máte nastaveny kameny, pro následné nastavování na další průchod.



**Poznámka:** Pokud nastavujete na rozsah větší než 15 poloh, jednotlivé pootočení již nebude doprovázeno zvukovým projevem „cvaknutím“, neboť kameny již nevytvářejí odpor.

Doporučujeme nejdříve nastavit na 15 potočení, vložit do násypky asi 50 g suroviny a spustit spotřebič. Mlýnek se naplní surovinou a již bude opět tlak mezi kameny. Vypněte pohonnou jednotku a pokračujte v nastavení na vyšší hodnotu pootočení.

Pod mlýnek umístěte buď nerezovou mísu, nebo jinou vhodnou nádobu, do které budete zachytávat semletou mouku. Nasypte surovinu do násypky **Q6** a spotřebič spustte na maximální rychlost. Kontrolujte výstupní konzistenci suroviny a chod spotřebiče podle pokynů uvedených výše v kapitole **II.B. Mletí**.

Hrubé mletí znamená, že na výstupu vycházejí jak jemné pomleté části, ale hlavně musí vycházet pšlené a občas i celé zrna surovin. Pokud se tak neděje, je potřeba povolit regulační kotouč na takové nastavení. Jemnější konzistence by špatně postupovala násypkou do prostoru mlýnku při dalším mletí.

Až ustane výstup namleté suroviny z mlýnku, spotřebič vypněte a surovinu v míse rukou promíchejte.

### 3. Druhý průchod

Po ukončení prvního průchodu dotáhněte regulační kotouč **Q5** (počítejte počet cvaknutí) na požadované nastavení, dle zpracovávané suroviny, viz kapitola Mletí jednotlivých surovin. Pokračujte stejným postupem jako u prvního průchodu.

**ŘÍDTE SE PODLE POKYŇŮ UVEDENÝCH v kapitole II.B. Mletí.**

Výhodou mletí na dva průchody je dosažení rovnoměrnější struktury namleté potraviny a nižší teploty při mletí.

#### **Před prvním použitím** (obr. 3, 4)

Otáčením regulačního kotouče **Q5** po směru chodu hod. ručiček (tj. doprava) stáhněte mlecí kameny třemi prsty k sobě, tj. do výchozí polohy. Vidlici napájecího přívodu zasuňte do el. zásuvky. Spotřebič spustte na max. rychlost na cca 15 sekund, následně pohonnou jednotku vypněte, tím dojde k přebroušení kamenů.

Nyní regulačním kotoučem otočte o 10 aretačních poloh (cvaknutí) nazpět, tím uvolníte mlecí kameny. Pod mlýnek umístěte buď nerezovou mísu, nebo jinou vhodnou nádobu, do které budete zachytávat semletou mouku. Nasypte cca 150 g běžné rýže do násypky **Q6** a spotřebič spustte na max. rychlost. Rýži semelte a spotřebič vypněte. Následně regulačním kotoučem dotáhněte regulační kotouč o 4 polohy (tj. na 6 pootočení).

#### **Poznámka: Mezi jednotlivými nastaveními mlýnek nerozebírejte a nečistěte.**

Semletou rýži promíchejte a znovu vložte do násypky. Pomelte rýži na druhý průchod. Následně dotáhněte regulační kotouč o 3 polohy (tj. na 3 pootočení). Pomletou rýži promíchejte a znovu vložte do násypky. Rýži pomelte na třetí průchod.

Odejměte mlýnek **Q** z pohonné jednotky a demontujte ho. Pečlivě očistěte přiloženým kartáčkem **G10** kámen mlecí – pevný **Q2** a následně i mlecí kámen rotační **Q4**.

Mlýnek opět sestavte a upevněte na pohonnou jednotku. Celý postup opakujte ještě jednou. Semletá rýžová mouka obsahuje nečistoty. Z tohoto důvodu již není vhodná pro další potravinářské účely (následnou konzumaci) a doporučujeme ji zlikvidovat.

Tímto prvním použitím zbrousíte a vyčistíte kameny. Takto také získáte zkušenosti, jak docílit postupného mletí.

## Mletí jednotlivých surovin

Zde je uveden doporučený postup pro mletí jednotlivých surovin. Těmito postupy se držte zejména do doby, než získáte potřebné zkušenosti s mletím různorodých surovin. Při prvním mletí doporučujeme maximální množství 200 g, po získání zkušeností je maximální dávka 500 g. Stále pečlivě dodržujte bezpečnostní upozornění a doporučení z kapitoly **II.B. Mletí**.

### Pšenice

Patří mezi nejméně náročné suroviny pro zpracování a je nejběžnější surovina pro mletí. Doporučujeme začínat s pšenicí na dva průchody.

Postup mletí:

- První průchod: 25 až 30 pootočení = po spuštění kontrolujte hrubost mletí, obilí by mělo být velmi hrubě namleté, zrna rozdělená pouze na několik částí a místy i celá zrna.
- Druhý průchod: 2 až 3 pootočení (při velmi suché surovině až 2 pootočení).

Velmi dobře vysušenou pšenici lze mlet i na jeden průchod na 3 pootočení, avšak při mletí na 2 průchody vždy získáte jemnější mouku. Dobře lze zpracovávat také pšenici špaldu.

### Ječmen

Mouka z ječmene se používá velmi zřídka.

Postup mletí:

- První průchod: 25 až 30 pootočení = po spuštění kontrolujte hrubost mletí, obilí by mělo být velmi hrubě namleté, zrna rozdělená pouze na několik částí a místy i celá zrna.
- Druhý průchod: 3 pootočení.

### Žito

Patří mezi nejnáročnější obilniny pro zpracování. Je velmi citlivé na kvalitu vysušení. Při prvním použití doporučujeme řádně dosušit, abyste poznali dosažitelnou jemnost mletí. Žito vždy melte na 2 průchody.

Postup mletí:

- První průchod: 25 až 30 pootočení = po spuštění kontrolujte hrubost mletí, žito by mělo být velmi hrubě namleté, zrna rozdělená pouze na několik částí a místy i celá zrna.
- Druhý průchod: 3 pootočení.

Nejjemnější mouky dosáhnete přesytím před vhodné síto.

### Oves

Je v porovnání s ostatními obilovinami měkký. Oves nelze pomlet na jeden průchod a výsledek také hodně závisí na vlhkosti zrn. Jemně namletý oves se navíc špatně posunuje v násypce.

Postup mletí:

- První průchod: 25 až 35 pootočení = po spuštění kontrolujte hrubost mletí, oves musí být velmi hrubě namletý, zrna rozdělená pouze na několik částí a musí být vidět i celá zrna.
- Druhý průchod: 3 pootočení = namletou surovinu po prvním mletí je nutné dávkovat do násypky pomalu, aby byl pořád vidět vstupní otvor do mlýnku na dnu násypky.

Nikdy oves nepěchujte a nepomáhejte jakýmkoliv nástrojem, pouze můžete lehce klepat z vnějšího boku na násypku.

## Jáhly

Lze je zpracovávat dobře, melou se na jeden průchod.

Postup mletí

- První průchod: 3 až 5 pootočení = nutné kontrolovat, zda se mouka nadměrně nezahřívá, jinak zvýšit pootočení na 5.

## Rýže

Rýže je velmi tvrdá plodina. Při mletí nelze dosáhnout tak jemného výsledku, jako u mletí obilovin. Nikdy ji nemelte na jeden průchod. Je vhodná k čištění kamenů mlýnku.

Rýži se po opakovaném mletí dobře posunuje v násypce, proto ji můžete mlet na více než 2 průchody.

Pro mletí nebo čištění mlecích kamenů použijte vždy pouze loupanou rýži (např. dlouho / středně / krátko=kulato zrnou), která nebyla tepelně upravena.

**Nepoužívejte rýži označenou Parboiled, předvařenou nebo rýži vařenou!**

Postup mletí:

- První průchod: 10 až 12 pootočení.
- Druhý průchod: 6 pootočení.
- Třetí průchod: 2 až 3 pootočení.

## Pohanka

Zpracovávejte pouze loupanou pohanku, a vždy na minimálně 2 průchody.

Kvalita mletí pohanky je středně citlivá na kvalitu vysušení.

Postup mletí:

- První průchod: 25 až 30 pootočení = po spuštění kontrolujte hrubost mletí, místy by měly být patrné půlky pohanky.
- Druhý průchod: 3 pootočení.

Nejllepších výsledků mletí dosáhnete při zpracování krup z loupané pohanky.

## Luštěniny - čočka, hrách, fazole

Všechny uvedené luštěniny zpracovávejte na dva průchody. Nevysušené luštěniny dokáží velmi rychle zalepit kameny, proto postupujte dle pokynů v kapitole **II.B. Mletí**.

Nikdy nezpracovávejte suroviny větší jak 6 mm.

Hrách zpracovávejte pouze půlený loupaný, zelený, žlutý.

Vhodné typy fazolí jsou Adzuki, malá bílá, Mungo

Postup mletí:

- První průchod: 25 až 35 pootočení = po spuštění kontrolujte hrubost mletí, surovina musí být dostatečně hrubá, aby se posunovala v násypce při mletí na druhý průchod.
- Druhý průchod: 3 až 5 pootočení.

## Tipy pro mouky

- Namletou mouku před jejím uskladněním nechte v nádobě zcela zchladnout a vyvětrat, teprve pak ji přesypte do připravené uskladňovací nádoby nebo sáčku.

- Pokud potřebujete velmi jemnou mouku, je nutné ji přesát přes vhodné síto, čímž dojde k oddělení hrubších otrub. Tyto otruby je možné použít pro jiný typ zdravých potravin. Otruby je také možné znovu semlet, čímž se zjemní jejich struktura.

### **Skladování mouky**

- Celozrnná mouka není určena k dlouhodobému skladování jako bílá mouka. Na rozdíl od bílé mouky obsahuje totiž celé rozemleté zrno. Při dlouhodobém skladování by docházelo k postupnému žluknutí mouky, čímž se stane nepoužitelná pro potravinářské účely.

Umletou mouku doporučujeme skladovat za těchto podmínek:

- vlhkost mouky by měla být do 15 %,
- teplota okolního prostředí kolem 15 °C,
- v suchu a temnu tak, aby nebyl omezen přístup vzduchu,
- mouku neskladovat v prostředí, kde se v blízkosti nacházejí výrazné pachy či vůně, protože mouka je pohlcuje.

Před vlastním použitím mouky (cca 1 den) doporučujeme přemístit potřebné množství do prostředí s teplotou alespoň 20 °C. Příprava mouky bezprostředně před zpracováním spočívá v prosévání a v předežívání. Proséváním se mouka nakypří, aby se lépe mísila s ostatními surovinami. Kyslík, kterým se mouka obohacuje, je příznivým faktorem pro rozmnožování kvasinek a pro oxidační pochody v těstě.

## **V. TABULKA POUŽITÍ**

Uvedené typy zpracování považujte za příklady a za inspiraci. Jejich účelem není poskytnout úplný návod, ale ukázat možnosti různého zpracování potravin. Množství zpracovávaných potravin volte tak, aby nedošlo k překročení maximálního obsahu násypky. Větší množství zpracovávaných potravin je nutné rozdělit na několik dávek.

Potravina	Množství max. (g)	Nastavení na první / druhý průchod	Čas (min) první + druhý průchod	Nastavená rychlost
Pšenice	500	25 až 30 / 2 až 3	3:00 + 5:30	MAX
Ječmen	500	25 až 30 / 3	3:30 + 5:30	
Žito	500	25 až 30 / 3	3:30 + 6:00	
Oves	500	25 až 35 / 3	3:30 + 7:30	
Jáhly	500	3 až 5	11:00	
Rýže	500	10 až 12 / 2 až 3	3:00 + 3:00	
Pohanka	500	25 až 30 / 3	3:00 + 5:30	
Čočka	500	25 až 35 / 3	4:00 + 7:00	
Hrách loupaný púlený	500	25 až 35 / 3 až 5	3:00 + 6:00	
Fazole malá bílá	500	25 až 35 / 3 až 5	3:00 + 6:00	

## VI. ÚDRŽBA (obr. 4, 5, 6, 8)

**Před jakoukoliv manipulací s příslušenstvím vytáhněte vidlici napájecího přívodu pohonné jednotky z el. zásuvky!** Nepoužívejte drsné a agresivní čisticí prostředky! Čištění těla mlýnku **Q0** provádějte pouze čistým vlhkým hadříkem. Plastové části (tj. násypku **Q6**) je možné mýt v myčce nádobí.

Mlecí kameny **Q2, Q4** v žádném případě nenamáčejte do vody ani jejich povrch nečistěte vlhkým kartáčkem! Při namočení kameny nasají vodu a ta by následně velmi dlouho vysychala. Kameny také nečistěte ocelovými nebo jinými kovovými kartáčky, drátěnkami apod.!

### **Vyčištění zalepených mlecích kamenů / rychlé čištění před dalším použitím**

Vypněte pohonnou jednotku, odejměte mlýnek, rozdělejte ho a odstraňte zbylé množství potravin z prostorů mlecích kamenů. Mlýnek opět připojte k hlavě pohonné jednotky. Otočte regulačním kotoučem o 6 aretačních poloh (cvaknutí) nazpět.

Nasypte cca 100 g běžné suché rýže do násypky a spotřebič spustte na max. rychlost. Rýže při mletí pomůže vyčistit zalepené mlecí kameny.

Do násypky znovu nasypete dosušené obilí, nastavte shodnou úroveň hrubosti mletí, popřípadě otočte regulačním kotoučem o jednu aretační polohu (cvaknutí) zpět a požadované množství semelte.

Nečistoty ve štěrbinách nebo rozích a mlecí kameny můžete snadno vyčistit pomocí přiloženého kartáčku **Q10**. **Při čištění mlecích kamenů pracujte velmi opatrně!**

Dbejte na to, aby mlecí hrany / drážky kamenů nepřišly do styku s tvrdými předměty, které je otupují a tím snižují jejich účinnost.

Dbejte na to, aby dosedací plochy a těsnící prvky byly čisté a funkční. Některé potraviny mohou určitým způsobem příslušenství zbarvit. To však nemá na funkci spotřebiče žádný vliv a není důvodem k reklamaci spotřebiče! Toto zbarvení obvykle za určitou dobu samo zmizí. Výlisky z plastu nikdy nesusušte nad zdrojem tepla (např. kamna, el. / plynový sporák). Příslušenství skladujte řádně očištěné na suchém, bezprašném místě mimo dosah dětí a nesvéprávných osob.

### **Postup pro výměnu kamenů (obr. 5, 7)**

Jsou-li mlecí kameny poškozené nebo značně opotřebované, je nutné zakoupit nové a vyměnit je. Demontujte mlýnek. Pomocí vhodného nástroje (např. šroubováku) vyšroubujte 4 šrouby **Q8** z těla mlýnku **Q0**. Následně je možné kryt **Q1** snadno odejmout. Nyní mlecí kamen pevný **Q2** z těla mlýnku **Q0** vyjměte (vyklepněte). Kámen vyměňte za nový.

**Pozor: dbejte na to, aby vytvořený zářez v mlecím kameni přesně „zapadal“ do vytvořeného výstupku v těle mlýnku.**

Pokud je vymezačící okroužek **Q3** a těsnění **Q7** opotřebované nebo poškozené nahradte je novými (shodného typu).

Sestavený rotační kamen mlecí **Q4** vyměňte za nový. Při montáži kamenů postupujte opačným způsobem.

## VII. EKOLOGIE



Pokud to rozměry dovolují, jsou na všech kusech vytištěny znaky materiálů použitých na výrobu balení, komponentů a příslušenství, jakož i jejich recyklace. Uvedené symboly na výrobku nebo v průvodní dokumentaci znamenají, že použité elektrické nebo elektronické výrobky nesmí být likvidovány společně s komunálním odpadem.

Za účelem jejich správné likvidace je odevzdejte na k tomu určených sběrných místech, kde budou přijaty zdarma. Správnou likvidací tohoto produktu pomůžete zachovat cenné přírodní zdroje a napomáháte prevenci potenciálních negativních dopadů na životní prostředí a lidské zdraví, což by mohly být důsledky nesprávné likvidace odpadů. Další podrobnosti si vyžádejte od místního úřadu nebo nejbližšího sběrného místa (viz [www.elektrowin.cz](http://www.elektrowin.cz)). Při nesprávné likvidaci tohoto druhu odpadu mohou být v souladu s národními předpisy uděleny pokuty.

### Nedodržením pokynů výrobce zaniká právo na záruční opravu!

Případné další informace o spotřebiči a servisní síti získáte na infolince +420 545 120 545 nebo na internetové adrese [www.eta.cz](http://www.eta.cz).

## VIII. TECHNICKÁ DATA

Hmotnost (kg)	cca 0,85
Objem násypky	1 kg
Průměr mlecích kamenů	85 mm
Rychlost mletí (v závislosti na potravíně a hrubosti)	0,1 kg / 1,25 min.
Otáčky rotačního kamene (max.)	200 ot. / min.

### Změna technické specifikace a obsahu případného příslušenství dle modelu výrobku vyhrazena výrobcem.

UPOZORNĚNÍ A SYMBOLY POUŽITÉ NA SPOTŘEBIČI, OBALECH NEBO V NÁVODU:

*HOUSEHOLD USE ONLY – Pouze pro použití v domácnosti.*

*DO NOT IMMERSE IN WATER OR OTHER LIQUIDS – Neponořovat do vody nebo jiných tekutin.*



*TO AVOID DANGER OF SUFFOCATION, KEEP THIS PLASTIC BAG AWAY FROM BABIES AND CHILDREN. DO NOT USE THIS BAG IN CRIBS, BEDS, CARRIAGES OR PLAYPENS. THIS BAG IS NOT A TOY.*

*Nebezpečí udušení. Nepoužívejte tento sáček v kolébkách, postýlkách, kočárcích nebo dětských ohrádkách. PE sáček odkládejte mimo dosah dětí. Sáček není na hraní.*



- Čtěte návod k obsluze

Symbol znamená



**UPOZORNĚNÍ: dodržte směr zakládání součástí!**

**Doplnkové príslušenstvo ku kuchynským robotom Gratus (ETA0028/1028/0038),  
Kuliner II (ETA2038), Gratussino (ETA0023), Gustus (ETA0128/1128/3128/4128),  
Meno/Mezo (ETA0030/0033/0034)**

**Mlynček na obilniny, strukoviny a ryžu**

**eta 002896020**

## NÁVOD NA OBSLUHU

Vážený zákazník, ďakujeme Vám za zakúpenie nášho produktu. Pred uvedením tohto prístroja do prevádzky, si veľmi pozorne prečítajte návod na obsluhu a tento návod spolu s dokladom o predaji a podľa možností aj s obalom a vnútorným vybavením obalu dobre uschovajte.

### I. BEZPEČNOSTNÉ UPOZORNENIA



- Inštrukcie v návode považujte za súčasť spotrebiča a postúpte ich akémukoľvek ďalšiemu používateľovi spotrebiča.
- Toto príslušenstvo strojček nesmie byť používaný deťmi. Udržujte spotrebič mimo dosahu detí. Spotrebič môžu používať osoby so zníženými fyzickými či mentálnymi schopnosťami alebo nedostatkom skúseností a znalostí, ak sú pod dozorom alebo boli poučené o používaní spotrebiča bezpečným spôsobom a rozumejú prípadnému nebezpečenstvu.
- Deti sa s príslušenstvom nesmú hrať.
- Pred výmenou príslušenstva alebo prístupných častí, ktoré sa pri používaní pohybujú, pred montážou a demontážou, pred čistením alebo údržbou, pohonnú jednotku vypnite a odpojte od el. siete vytiahnutím vidlice napájacieho prívodu z el. zásuvky!
- Vždy vypnite a odpojte pohonnú jednotku od napájania, ak príslušenstvo nechávate bez dozoru.
- Príslušenstvo nenechávajte v chode bez dozoru a kontrolujte ho po celý čas prípravy potravín!
- Nikdy nepoužívajte príslušenstvo, ak nepracuje správne, ak spadlo na zem a poškodilo sa. V takomto prípade odneste príslušenstvo do odborného servisu, aby preverili bezpečnosť a správnu funkciu.
- Príslušenstvo je iba určené len pre použitie v domácnostiach a podobné účely (v obchodoch, kanceláriách a podobných pracoviskách, v hoteloch, motelloch a iných obytných prostrediach, v podnikoch zabezpečujúcich nocľah s raňajkami)! Nie je určené pre komerčné použitie!
- Príslušenstvo zostavte presne podľa pokynov v návode na obsluhu, akékoľvek iné kombinácie zostavenia nie sú z hľadiska správnej funkcie prípustné!
- Príslušenstvo alebo jeho súčasti nezasúvajte do žiadnych telesných otvorov.
- Príslušenstvo nikdy nezostavujte na pohonnej jednotke!
- Zostavené príslušenstvo upevňujte a odnímate len vtedy, ak je pohonná jednotka vypnutá a vidlice napájacieho prívodu odpojená od el. siete.
- Príslušenstvo nepoužívajte, ak sú kamene poškodené, ak majú viditeľné praskliny alebo trhliny.

- Dlhé vlasy, voľný odev alebo doplnky a šperky môžu byť zachytené rotujúcimi časťami príslušenstva. Dbajte na to, aby sa Vaše vlasy, odev a doplnky sa nedostali do nebezpečnej blízkosti rotujúcich častí!
- Skôr ako odoberte príslušenstvo z pohonnej jednotky, nechajte rotujúce časti úplne zastaviť.
- Príslušenstvo neodnímajte za chodu z pohonnej jednotky.
- Príslušenstvo používajte iba s pohonnou jednotkou / robotom určeným pre tento typ. Použitie inej pohonnej jednotky / robota môže predstavovať nebezpečenstvo pre obsluhu.
- Nie je prípustné akýmkoľvek spôsobom upravovať povrch príslušenstva (napr. pomocou samolepiacej tapety, fólie, a pod.)!
- Pred prípravou odstráňte z potravín prípadné obaly (napr. papier, PE sáčok, atď.).
- Príslušenstvo používajte len na účel, na ktorý je určený tak, ako je popísané v tomto návode, nikdy nepoužívajte na iný účel.
- VAROVANIE: Pri nesprávnom používaní príslušenstva, ktoré nie je v súlade s návodom na obsluhu, existuje riziko poranenia.
- Prípadné texty v cudzom jazyku a obrázky uvedené na obaloch alebo výrobku, sú preložené a vysvetlené na konci tejto jazykovej mutácie.
- Výrobca nezodpovedá za škody a zranenia spôsobené nesprávnym používaním príslušenstva (napr. znehodnotenie potravín, poranenie, porezanie) a nie je povinný poskytnúť záruku na spotrebič v prípade nedodržania vyššie uvedených bezpečnostných upozornení.

## II. UPOZORNENIE A ODPORÚČANIA

**VENUJTE PROSÍM VEĽKÚ POZORNOSŤ VŠETKÝM NÁSLEDNE UVEDENÝM UPOZORNENIAM A RADÁM!**

**MLYNČEK JE PRÍSLUŠENSTVO, KTORÉ VYŽADUJE DLHŠIE ZOZNAMOVANIE S JEHO VLASTNOSŤAMI A POSTUPY PRI MLETÍ.**

**PO URČITEJ DOBE ZÍSKATE POUŽÍVANÍM SKÚSENOSTI, KTORÝMI DOCIELÍTE DOBRÉ VÝSLEDKY.**



## II.A. SUROVINY:

- Mlynček je určený pre spracovanie obilnín a strukovín (napr. **pšenica, raž, ovos, nelúpaný jačmeň, pohánka, šošovica, rôznych odrôd, hrach, fazuľa, ryža, pšeno**).
- Nespracovávajúte olejnaté plodiny (napr. **makové, konopné, ľanové, slnečnicové, sezamové a chia semená, arašidy a pod.**) alebo veľmi tvrdé potraviny ako napr. **pukancová kukurica, muškátový orech, vlašské / lieskové orechy, mandle**).
- **Sóju a cicer možno spracovávať, avšak iba delením (t.j. lúpaním) na menšie časti.** Optimálna vzdialenosť medzi mlecími kameňmi je 3 — 4 mm. Odporúčame pre jednoduchšie nastavenie postupovať nasledovne: Otáčaním regulačného kotúča **Q5** proti smeru chodu hod. ručičiek (t.j. doľava), povolte mlecie kamene tak, aby medzi kotúčom **Q5** a rotačným kameňom **Q4** bola "medzera" minimálne 3 — 4 mm (t.j. 2 - 2,7 krát kompletne otočenie o 360°).
- Neodporúčame spracovanie aromatických potravín (napr. **kávy, bylín, sušených húb, tvrdého korenia, čierneho korenia, klinčekov, horčice, sušeného pečiva a pod.**). Tieto silne aromatické potraviny by negatívne ovplyvnili chuť a vôňu následne mletých obilnín, strukovín alebo ryže.
- Nikdy nespracovávajúte suroviny väčšie ako **6 mm!**
- Nikdy nespracovávajúte mokré, vlhké alebo zmrazené obilniny, strukoviny a ryžu!
- Pre mletie použite iba suché suroviny (**pod 13% vlhkosti!**)! Pri mletí sa musia suroviny drviť, nie lisovať, aby zostali sypké a nestratili svoju charakteristickú konzistenciu.
- Ak budete okrem potravinárskych plodín spracovávať aj plodiny kýmne, tieto nepoužívajte pre potravinárske účely a následnú konzumáciu.
- Dbajte na dobrú kvalitu surovín. Odporúčame suroviny pred mletím skontrolovať, či neobsahujú cudzie telesá (napr. **úlomky kamienkov**), ktoré by mohli výrobok poškodiť (napr. **obrusiť mlecie kamene**). Na prípadné reklamácie v záručnej lehote spôsobené týmito nečistotami nebude braný ohľad.
- Obilniny, strukoviny a ryža sú prirodzená a živá "prírodná konzerva", preto sa správajú hydroskopicky. Z toho dôvodu sa musia vždy skladovať v suchu. Ak sa suroviny melú pomaly, zle a nadmerne sa zahrievajú, je to signál, že sú príliš "vlhké". Mletie prerušte, a suroviny dosušte.

### Dosušenie surovín:

Surovinu rozprestrite napr. na plechu a ponechajte dostatočne dlhý čas (asi 24 hodín) odvetrať tak, aby sa zbavila prebytočnej vlhkosti. Prípadne môžete k vysušeniu surovín použiť el. / plynovú / teplovzdušnú rúru nastavenú na teplotu cca. 45 °C. Sušte po dobu okolo 2 hodín.

K dosušeniu môžete použiť aj sušičku na ovocie. Na sušiace pláty musíte vložiť vhodnú podložku alebo sieťovinu, aby suroviny neprepadávali sitami.

Surovinu rovnomerne rozprestrite v malej vrstve, tým docielite efektívnejšie sušenie. Sušte aspoň 2 hodiny.

## II.B. MLETIE:

### NIŽŠIE UVEDENÉ PRAVIDLÁ POVAŽUJTE ZA NAJDÔLEŽITEJŠIE PRI PRÁCI S MLYNČRKOM:

- 1) SUCHÉ SUROVINY SÚ NAJDÔLEŽITEJŠÍM parametrom pre správne mletie!
- 2) NIKDY MLYNČEK NENECHÁVAJTE V CHODE BEZ DOZORU a kontrolujte ho po celý čas prípravy potravín!
- 3) Pri dotahovaní mlecích kameňov regulačným kotúčom VŽDY použite tri prsty na ruke (ďalej len "na tri prsty"). Nikdy kamene nedotahujte NÁSILÍM silou pevne zovretej dlane.
- 4) PRAVIDELNÉ kontrolujte výstupnú konzistenciu — ponechajte si vychádzajúcu namletú surovinu sypať do dlane a kontrolujte, či sa táto surovina nalepí k sebe navzájom, prípadne nevychádza už spojená. **AK TOTO NASTANE IHNEĎ ZASTAVTE KUCHYNSKÝ ROBOT, POVOLTE KAMENE OD SEBA A CELÝ MLYNČEK VYČISTITE.** TAKTO SA SPRÁVA SUROVINA, KTORÁ NIE JE DOSTATOČNE SUCHÁ. TÚTO SUROVINU JE NUTNÉ pre ďalšie spracovanie vysušiť (pozri dosušenie surovín).
- 5) AK SA PRI MLETÍM ZAČNE MENIŤ hladina hluku robota, je to signál, že dochádza k nadmernej záťaži. To môže spôsobiť veľmi tesné dotiahnutie mlecích kameňov, alebo zalepenie až zapekanie suroviny medzi kameňmi. **IHNEĎ ZASTAVTE KUCHYŇKÝ ROBOT!**
- 6) PRI MLETÍ NA VIAC PRIECHODOV VŽDY pomletú surovinu v mise premiešajte, aby došlo k rovnomernému rozloženiu malých a veľkých zrn. Toto zamiešanie vykonajte pred opätovným nasypáním suroviny do násypky.
  - Ak sa spracúvané suroviny začnú zachytávať v príslušenstve, pohonnú jednotku vypnite, strojček demontujte a vyčistite.
  - Nenechávajte príslušenstvo v chode, ak je násypka prázdna.
  - Nikdy nenastavujte hrubosť mletia za chodu pohonnej jednotky!
  - Nikdy nevsúvajte prsty do plniaceho otvoru a nepoužívajte tiež vidličku, nôž, lyžicu a pod.
  - **Po spracovaní cca 0,5 kg surovín VŽDY prácu prerušte a nechajte mlynček vychladnúť cca 15 minút.**
  - V prípade, že potrebujete spracovať väčšie množstvo surovín, neprekračujte časy maximálneho chodu pohonnej jednotky a nižšie uvedené odporúčania.
  - **Pred demontážou a čistením počkajte na ich vychladnutie, dajte pozor, aby ste sa prípadne nespálili.** Horúce kamene sa tiež horšie demontujú.
  - Ako náhle začne dochádzať ku škrtaniu mlecích kameňov o seba, jedná sa o najjemnejší možný stupňa mletia.
  - Nastavenie príliš jemného mletia môže mať za následok zalepovanie mlecích kameňov.
  - Silné dotiahnutie kotúča (tj. stiahnutie mlecích kameňov úplne k sebe) počas spracovania môže mať za následok nadmerné obrusovanie kameňov s následným poškodením mlynčeka prípadne aj pohonnej jednotky.
  - Čas spracovania sa pohybuje v jednotkách minút a závisí od množstva, druhu a kvality použitých obilnín, strukovín a ryže.
  - V mlynčeku **nie je možné** opätovne mlieť hrubú alebo stredne jemnú múku na múku s jemnejšou štruktúrou (napr. na hladkú).
  - **Mlecie kamene nikdy neponárajte do vody ani neumývajte pod prúdom vody!**

### III. POPIS PRÍSLUŠENSTVA

#### Q — Mlynček (obr. 1)

Q0 — Telo mlynčeka

Q1 — Kryt

Q2 — Kameň mlecí – pevný

Q3 — Krúžok vymedzovací

Q4 — Kameň mlecí (zostavený) — rotačný

Q5 — Regulačný kotúč

Q6 — Násypka

Q7 — Tesnení

Q8 — Upevňovacie skrutky (4 ks)

Q9 — Kľúč—iba pre povoľovanie Q5

Q10 — Čistiaca kefka

### IV. PRÍPRAVA A POUŽITIE

Odstráňte všetok obalový materiál, vyberte mlynček. Z mlynčeka odstráňte všetky prípadné adhézne fólie, samolepky alebo papier.

#### Zostavenie

Mlynček **Q** zostavte a pripojte k hlave pohonnej jednotky podľa obr. 1 a 2. Regulačný kotúč nedoťahujte, aby šiel mlynček ľahšie pripojiť. Na demontáž a odobratie z hlavy pohonnej jednotky postupujte opačným spôsobom.

#### Mletie a nastavovanie mlynčeka:

**Pre získanie jemnej konzistencie odporúčame mlieť suroviny na dva priechody. LEN veľmi dobre vysušenú pšenicu je vhodné mlieť na jeden priechod.**

#### Nastavenie jemnosti mletia

V závislosti na požadovanom stupni mletia alebo použitých surovín, nastavte pomocou regulačného kotúča **Q5** vzdialenosť mlecích kameňov tak, aby ste dosiahli požadovanú jemnosť mletej múky. Otáčaním kotúča v smere pohybu hodinových ručičiek (tj. doprava) zvyšujete jemnosť mletia, otáčaním v smere proti pohybu hodinových ručičiek (tj. doľava) docielite hrubšieho mletia.

Pre ľahké povolenie regulačného kotúča **Q5** použite uvoľňovací kľúč **Q9**.

#### Upresnenie:

Pre manipuláciu s regulačným kotúčom **Q5** sa používajú tieto pojmy:

— **aretačná poloha**,

— **pootočenie**

— **cvaknutie**.

Tieto výrazy vyjadrujú rovnakú činnosť, a to zmenu nastavenia regulačného kotúča o jednu polohu. Táto zmena je sprevádzaná príslušným zvukovým prejavom.

#### 1) Východisková situácia:

Na zostavenom a vyčistenom mlynčeku otáčajte regulačným kotúčom **Q5** po smere chodu hod. ručičiek (tj. doprava) stiahnite mlecie kamene k sebe. Pri dotiahnutí použite tri prsty na ruke. **Nikdy kamene nedoťahujte silou pevne zovretej dlane!**

#### 2) Prvý priechod:

Toto nastavenie znamená povolenie regulačného kotúča **Q5**, čím medzi kameňmi vznikne medzera pre PRVÉ HRUBÉ MLETIE. **Jedno kompletne otočenie o 360 ° zodpovedá 24 polohám, tj. 1,5 mm.** Regulačným kotúčom **Q5** otočte napr. o 24 aretačných polôh (cvaknutie) naspäť, tým uvoľníte mlecie kamene a medzi nimi bude medzera určujúca hrubosť mletia. Počet pootočení sa odvíja od druhu mletej suroviny.

Rozsah by sa mal pohybovať medzi 6 až 30 pootočením. Zapamätajte si, v akej polohe máte nastavené kamene, pre následné nastavovanie na ďalší priechod.

**Pozn.** pokiaľ nastavujete na rozsah väčší ako 15 pozícií, jednotlivé pootočenie už nebude vydávať zvuk „cvaknutie“, pretože kamene už nevytvárajú odpor.

Odporúčame najskôr nastaviť na 15 potočení, vložiť do násypky asi 50 g suroviny a spustiť spotrebič. Mlynček sa naplní surovinou a už bude opäť tlak medzi kameňmi. Zastavte spotrebič a pokračujte v nastavení na vyššiu hodnotu pootočením.

Pod mlynček umiestnite buď nerezovú misu, alebo inú vhodnú nádobu, do ktorej budete zachytávať zomletú múku. Nasypte surovinu do násypky **Q6** a spotrebič spustíte na maximálnu rýchlosť. Kontrolujte výstupnú konzistenciu suroviny a chod spotrebiča podľa pokynov uvedených vyššie v kapitole **II.B. Mletie**.

Hrubé mletie znamená, že na výstupe vychádzajú ako jemné pomleté časti, ale hlavne musia vychádzať polené a občas aj celé zrná surovín. Ak sa tak nedeje, je potrebné povoliť regulačný kotúč na také nastavenie. Jemnejšia konzistencia by zle postupovala násypkou do priestoru mlynčeku pri ďalšom mletí.

Až ustane výstup namletej suroviny z mlynčeka, spotrebič zastavte a surovinu v mise rukou premiešajte.

### 3) Druhý priechod

Po ukončení prvého prechodu dotiahnite regulačný kotúč **Q5** (rátajte počet cvaknutí) na požadované nastavenie, podľa spracovávanej suroviny, pozri kapitolu Mletie jednotlivých surovín. Pokračujte rovnakým postupom ako pri prvom prechode.

**RIAĎTE SE PODĽA POKYNOV UVEDENÝCH** v kapitole **II.B. Mletie**.

Výhodou mletia na dva priechody je dosiahnutie rovnomernejšej štruktúry namletej potraviny a nižšej teploty pri mletí.

### Pred prvým použitím (obr. 3, 4)

Otáčaním regulačného kotúča **Q5** po smere chodu hod. ručičiek (tj. doprava) stiahnite mlecie kamene tromi prstami k sebe, tj do východiskovej polohy. Vidlicu napájacieho prívodu zasuňte do el. zásuvky. Spotrebič spustíte na max. rýchlosť na cca 15 sekúnd, následne pohonnú jednotku vypnite, tým dôjde k prebrúseniu kameňov.

Teraz regulačným kotúčom otočte o 10 aretačných polôh (cvaknutie) naspäť, tým uvoľníte mlecie kamene. Pod mlynček umiestnite buď nerezovú misu, alebo inú vhodnú nádobu, do ktorej budete zachytávať zomletú múku. Nasypte cca 150 g bežnej ryže do násypky **Q6** a spotrebič spustíte na max. rýchlosť. Ryžu zomelíte a spotrebič zastavte. Následne regulačným kotúčom dotiahnite regulačný kotúč o 4 polohy (tj. na 6 pootočenie).

### Medzi jednotlivými nastaveniami mlynček nerozoberajte a nečistite.

Zomletú ryžu premiešajte a znovu vložte do násypky. Pomelíte ryžu na druhý priechod. Následne regulačným kotúčom dotiahnite regulačný kotúč o 3 polohy (tj. na 3 pootočenie). Pomletú ryžu premiešajte a znovu vložte do násypky. Ryžu pomelíte na tretí priechod.

Odoberte mlynček **Q** z pohonnej jednotky a demontujte ho. Starostlivo očistite priloženým kefkou **Q10** kameň mlecí - pevný **Q2** a následne aj mlecí kameň rotačný **Q4**. Mlynček opäť zostavte a upevnite na pohonnú jednotku. Celý postup opakujte ešte raz. Zomletá ryžová múka obsahuje nečistoty. Z tohto dôvodu už nie je vhodná na ďalšie potravinárske účely (následnú konzumáciu) a odporúčame ju zlikvidovať.

Týmto prvým použitím vybrúsíte a vyčistíte kamene. Takto tiež získate skúsenosti, ako doceliť postupného mletia.

## Mletie jednotlivých surovín

Tu je uvedený odporúčaný postup na mletie jednotlivých surovín. Týchto postupov sa držte najmä do doby, než získate potrebné skúsenosti s mletím rôznorodých surovín. Pri prvom mletí odporúčame maximálne množstvo 200 g, po získaní skúseností je maximálna dávka 500 g.

Stále starostlivo dodržiavajte bezpečnostné upozornenia a odporúčania z kapitoly **II.B. Mletie**.

### Pšenica

Patrí medzi najmenej náročné suroviny pre spracovanie a je najbežnejšia surovina pre mletie. Odporúčame začínať s pšenicou na dva priechody.

Postup mletia

- Prvý priechod: 25 až 30 pootočení = po spustení kontrolujte hrubosť mletia, obilie by malo byť veľmi hrubo namleté, zrná rozdelené iba na niekoľko častí a miestami i celé zrná
- Druhý priechod: 2 až 3 pootočenia (pri veľmi suchej surovine až 2 pootočenia)

Veľmi dobre vysušenú pšenicu možno mlieť aj na jeden priechod na 3 pootočenia, avšak pri mletí na 2 priechody vždy získate jemnejšiu múku. Dobré je možné spracovávať tiež pšenicu špaldu.

### Jačmeň

Múka z jačmeňa sa používa veľmi zriedka.

Postup mletia

- Prvý priechod: 25 až 30 pootočení = po spustení kontrolujte hrubosť mletia, obilie by malo byť veľmi hrubo namleté, zrná rozdelené iba na niekoľko častí a miestami i celé zrná
- Druhý priechod: 3 pootočenia

### Raž

Patrí medzi najnáročnejšie obilniny pre spracovanie. Je veľmi citlivá na kvalitu vysušenia. Pri prvom použití odporúčame riadne dosušiť, aby ste poznali dosiahnuteľnú jemnosť mletia. Raž vždy meľte na 2 priechody.

Postup mletia

- Prvý priechod: 25 až 30 pootočení = po spustení kontrolujte hrubosť mletia, raž by mala byť veľmi hrubo namletá, zrná rozdelená iba na niekoľko častí a miestami i celé zrná
- Druhý priechod: 3 pootočenia

Najjemnejšiu múku dosiahnete predovšetkým cez vhodné sito.

### Ovos

Ovos je v porovnaní s ostatnými obilninami mäkký. Ovos nemožno namlieť na jeden priechod a výsledok tiež veľa závisí od vlhkosti zrn. Jemne namletý ovos sa navyše zle posúva v násypke.

Postup mletia

- Prvý priechod: 25 až 35 pootočení = po spustení kontrolujte hrubosť mletia, ovos musí byť veľmi hrubo namletý, zrná rozdelené iba na niekoľko častí a musia byť vidieť aj celé zrná
- Druhý priechod: 3 pootočenia

Namletú surovinu po prvom mletí je nutné dávkovať do násypky pomaly, aby bol stále vidieť vstupný otvor do mlynčeka na dno násypky. Nikdy ovos nestláčajte a nepomáhajte akýmkoľvek nástrojom, iba môžete klopať z boku na násypník.

### **Pšeno**

Možno ich spracovávať dobre, melú sa na jeden priechod.

Postup mletia

— Prvý priechod: 3 — 5 pootočenía = nutné kontrolovať, či sa múka nadmerne nezahrieva, inak zvýšiť pootočenía na 5.

### **Ryža**

Ryža je veľmi tvrdá plodina. Pri mletí nemožno dosiahnuť tak jemného výsledku, ako u mletia obilnín. Nikdy ju nemelte na jeden priechod. Je vhodná na čistenie kameňov mlynčeka.

Ryžu sa po opakovanom mletí dobre posúva v násypníku, preto ju môžete mlieť na viac ako 2 priechody.

Pre mletie alebo čistenie mlecích kameňov použite vždy iba lúpanú ryžu (napr. dlho / stredne / krátko = guľato zrnú), ktorá nebola tepelne upravená.

### **Nepoužívajte ryžu označenú Parboiled, predvarenú, alebo ryžu varenú!**

Postup mletia

— Prvý priechod: 10 až 12 pootočenía.

— Druhý priechod: 6 pootočení.

— Tretí priechod: 2 až 3 pootočenía.

### **Pohánka**

Spracovávajúte iba lúpanej pohánky, a vždy na minimálne 2 priechody.

Kvalita mletia pohánky je stredne citlivá na kvalitu vysušenie.

Postup mletia

— Prvý priechod: 25 až 30 pootočení = po spustení kontrolujte hrubosť mletia, miestami by mali byť zrejme polovičky pohánky.

— Druhý priechod: 3 pootočenía.

Najlepšie výsledky mletia dosiahnete pri spracovaní krúp z lúpanej pohánky.

### **Strukoviny - šošovica, hrach, fazuľa**

Všetky uvedené strukoviny spracovávajúte na dva priechody. Nevysušené strukoviny dokážu veľmi rýchlo zalepiť kamene, preto postupujte podľa pokynov v kapitole **II.B. Mletie**.

Nikdy nespracovávajúte suroviny väčšie ako 6 mm.

Hrach spracovávajúte iba poľný lúpaný, zelený, žltý.

Vhodné typy fazule sú Adzuki, malá biela, Mungo

Postup mletia

— Prvý priechod: 25 — 35 pootočení = po spustení kontrolujte hrubosť mletia, surovina musí byť dostatočne hrubá, aby sa posúvala v násypke pri mletí na druhý priechod.

— Druhý priechod: 3 až 5 pootočenía.

### **Tipy pre múky**

— Namletú múku pred jej uskladnením nechajte v nádobe úplne vychladnúť a vyvetrať, až potom ju presypte do pripravenej uskladňovacej nádoby alebo vrečka.

- Ak potrebujete veľmi jemnú múku, je nutné ju cez vhodné sito, čím dôjde k oddeleniu hrubších otrúb. Tieto otruby je možné použiť pre iný typ zdravých potravín. Otruby je tiež možné znovu zomlieť, čím sa zjemní ich štruktúra.

### Skladovanie múky

- Celozrnná múka nie je určená na dlhodobé skladovanie ako biela múka. Na rozdiel od bielej múky obsahuje totiž celé rozomleté zrno. Pri dlhodobom skladovaní by dochádzalo k postupnému žltnutiu múky, čím sa stane nepoužiteľná pre potravinárske účely.

Zomletú múku odporúčame skladovať za týchto podmienok:

- Vlhkosť múky by mala byť do 15 %,
- Teplota okolitého prostredia okolo 15 °C,
- V suchu a tme tak, aby nebol obmedzený prístup vzduchu,
- Múku neskladovať v prostredí, kde sa v blízkosti nachádzajú výrazné pachy či vône, pretože múka ich pohlcuje.

Pred vlastným použitím múky (cca 1 deň) odporúčame premiestniť potrebné množstvo do prostredia s teplotou najmenej 20 °C. Príprava múky bezprostredne pred spracovaním spočíva v preosievaní a v predhrievaní. Preosievaním sa múka nakypří, aby sa lepšie miešala s ostatnými surovinami. Kyslík, ktorým sa múka obohacuje, je priaznivým faktorom pre rozmnožovanie kvasiniek a pre oxidačné pochody v ceste.

## V. TABUĽKA POUŽITIA PRÍSLUŠENSTVA

Nasledujúce typy spracovania považujte za príklady a za inšpiráciu. Ich účelom nie je poskytnúť úplný návod, ale ukázať možnosti rôzneho spracovania potravín. Množstvo spracovávaných potravín voľte tak, aby nedošlo k prekročeniu maximálneho obsahu násypky. Väčšie množstvo spracovávaných potravín je nutné rozdeliť na niekoľko dávok.

Potravina	Množstvo max. (g)	Nastavení na prvý / druhý priechod	Čas (min) prvý + druhý priechod	Nastavená rýchlosť
Pšenica	500	25 až 30 / 2 až 3	3:00 + 5:30	MAX
Jačmen	500	25 až 30 / 3	3:30 + 5:30	
Raž	500	25 až 30 / 3	3:30 + 6:00	
Ovos	500	25 až 35 / 3	3:30 + 7:30	
Pšeno	500	3 až 5	11:00	
Ryža	500	10 až 12 / 2 až 3	3:00 + 3:00	
Pohánka	500	25 až 30 / 3	3:00 + 5:30	
Šošovka	500	25 až 35 / 3	4:00 + 7:00	
Hrách lúpaný poľený	500	25 až 35 / 3 až 5	3:00 + 6:00	
Fazuľa malá biela	500	25 až 35 / 3 až 5	3:00 + 6:00	

## VI. ÚDRŽBA (obr. 4, 5, 6, 8)

**Pred akoukoľvek manipuláciou s príslušenstvom vyťahnite vidlicu napájacieho prívodu pohonnej jednotky z el. zásuvky!** Nepoužívajte drsné a agresívne čistiace prostriedky! Čistenie tela mlynčeka **Q0** vykonávajte len čistou vlhkou handričkou. Plastové časti (tj. násypku **Q6**) je možné umývať v umývačke riadu.

Mlecie kamene **Q2**, **Q4** v žiadnom prípade nenamáčajte do vody ani ich povrch nečistite vlhkou kefkou! Kamene tiež nečistite oceľovými alebo inými kovovými kefkami, drôtenkami pod.!

### **Vyčistenie zalepených mlecích kameňov / rýchle čistenie pred ďalším použitím**

Vypnite pohonnú jednotku a odoberte mlynček. Odstráňte zvyšné množstvo potravy z násypky a vstupného otvoru mlynčeka. Mlynček opäť pripojte k hlave pohonnej jednotky. Otočte regulačným kotúčom o 6 aretačných polôh (cvaknutie) naspäť.

Nasypte cca 150 g bežnej suchej ryže do násypky a spotrebič spustíte na max. rýchlosť.

Ryža pri mletí dokonale vyčistí zalepené mlecie kamene.

Do násypky znovu nasypete dosušené obilie, nastavte vhodnú úroveň hrubosti mletia, prípadne otočte regulačným kotúčom o jednu aretačnú polohu (cvaknutie) späť a požadované množstvo zomelíte.

Mlynček v podstate nevyžaduje čistenie po každom použití, ale iba v prípade, že meliete stále jeden druh potravín (tj. obilniny alebo strukoviny), pretože konštrukcia bráni retencii zvyškov zrn v mlynčeku.

Nečistoty v štrbinách alebo rohoch a mlecie kamene môžete ľahko vyčistiť pomocou priloženej kefy **Q10**. Pri čistení mlecích kameňov pracujte veľmi opatrne! Dbajte na to, aby mlecie hrany / drážky kameňov neprišli do styku s tvrdými predmetmi, ktoré ich otupujú a tým znižujú ich účinnosť.

Dbajte na to, aby dosadacie plochy a tesniace prvky boli čisté a funkčné. Niektoré potraviny môžu určitým spôsobom príslušenstvo zafarbiť. To však nemá na funkciu spotrebiča žiaden vplyv a nie je dôvodom na reklamáciu spotrebiča! Toto zafarbenie zvyčajne za určitú dobu samo zmizne. Výlisky z plastov nikdy nesušte nad zdrojom tepla (napr. kachle, el. / plynový sporák). Príslušenstvo skladujte riadne očistené na suchom, bezprašnom mieste mimo dosahu detí a nesvojprávnych osôb.

### **Postup pre výmenu kameňov (obr. 5, 7)**

Ak sú mlecie kamene poškodené alebo značne opotrebované, je nutné ich vymeniť za nové. Demontujte mlynček. Pomocou vhodného nástroja (napr. skrutkovača) uvoľnite 4 skrutky **Q8** v tele mlynčeka **Q0**. Následne je možné kryt **Q1** ľahko odňať. Teraz mlecie kamene pevný **Q2** z tela mlynčeka **Q0** vyberte (vyklepnite). Kameň vymeňte za nový.

**Pozor: dbajte na to, aby vytvorený zárez v mlecími kameni presne „pasoval“ do vytvoreného výstupku v tele mlynčeka.**

Ak je vymedzovací tesniaci krúžok **Q3** a tesnenie **Q7** opotrebované alebo poškodené nahradte ho novým (zhodného typu).

Zostavený rotačný kameň mlecí **Q4** vymeňte za nový. Pri montáži kameňov postupujte opačným spôsobom.



## VII. EKOLÓGIA



Ak to rozmery umožňujú, na všetkých dieloch sú vytlačené znaky materiálov, ktoré sú použité na obalový materiál, komponenty a príslušenstvo, ako aj na ich recyklovanie. Uvedené symboly na výrobku alebo v sprievodnej dokumentácii znamenajú, že použité elektrické alebo elektronické výrobky nesmú byť likvidované spoločne s komunálnym odpadom. Za účelom správnej likvidácie výrobku ho odovzdajte na určených zberných miestach, kde budú prijaté zdarma. Správnou likvidáciou tohto produktu pomôžete zachovať cenné prírodné zdroje a napomáhate prevencii potenciálnych negatívnych dopadov na životné prostredie a ľudské zdravie, čo by mohli byť dôsledky nesprávnej likvidácie odpadov. Ďalšie podrobnosti si vyžiadať od miestneho úradu alebo najbližšieho zberného miesta (viď [www.envidom.sk](http://www.envidom.sk)). Pri nesprávnej likvidácii tohto druhu odpadu môžu byť v súlade s národnými predpismi udelené pokuty.

### Nedodržaním pokynov výrobcu zaniká právo na záručnú opravu!

Prípadné ďalšie informácie o spotrebiči a servisnej sieti získate na infolinke +420 545 120 545 alebo na internetovej adrese [www.eta.sk](http://www.eta.sk).

## VIII. TECHNICKÉ ÚDAJE

Hmotnosť cca	0,85 kg
Objem násypky	1 kg
Priemer mlecích kameňov	85 mm
Rýchlosť mletia (v závislosti na potravine a hrubosti)	0,1 kg / 1,25 min.
Otáčky rotačného kameňa (max.)	200 ot. / min.

**Zmena technickej špecifikácie a obsahu prípadného príslušenstvo podľa modelu výrobku je vyhradená výrobcom.**

UPOZORNENIA A SYMBOLY POUŽITÉ NA SPOTREBIČI, OBALOCH ALEBO V NÁVODE:

*HOUSEHOLD USE ONLY — Len na použitie v domácnosti. DO NOT IMMERSE IN WATER OR OTHER LIQUIDS — Neponárat' do vody alebo iných tekutín.*



*TO AVOID DANGER OF SUFFOCATION, KEEP THIS PLASTIC BAG AWAY FROM BABIES AND CHILDREN. DO NOT USE THIS BAG IN CRIBS, BEDS, CARRIAGES OR PLAYPENS. THIS BAG IS NOT A TOY. Nebezpečenstvo udusenía. Nepoužívajte toto vrecúško*

*v kolískach, postieľkach, kočíkoch alebo detských ohrádkach. PE vrecko odkladajte mimo dosahu detí. Vrecko nie je na hranie.*



- Čítajte návod na obsluhu

Symbol znamená:



**UPOZORNENIE: dodržte smer zakladanie súčastí!**

**Extra attachment for kitchen machines: Gratus (ETA0028/1028/0038),  
Kuliner II (ETA2038), Gratussino (ETA0023), Gustus (ETA0128/1128/3128/4128),  
Meno/Mezo (ETA0030/0033/0034)**

**Stone Grein mill for Cereals, Legumes and Rice**

# eta 002896020

## USER'S MANUAL

Dear customer, thank you for purchasing our product. Please read the operating instructions carefully before putting the appliance into operation and keep these instructions including the receipt and, if possible, the box with the internal packing.

### I. SAFETY NOTICE



- Consider the instructions in the user's manual as a part of the appliance and provide it to other users of the appliance.
- This attachment must not be used by children. Keep the appliance out of reach of children. Appliances can only be used by people with reduced physical or mental abilities or with lack of experience and knowledge when supervised or instructed on the safe use of the appliance, provided that they understand any potential risks.
- Children must not play with the attachments.
- Always turn off the drive unit and disconnect the appliance from the mains by unplugging the cord from the electric socket before replacing the attachment or accessible parts that move during operation, before assembly and disassembly and before cleaning or maintenance!
- Always turn the drive unit off and disconnect it from the mains when leaving the attachment unsupervised.
- Do not leave the attachment running without supervision and check it during the entire preparation of food!
- Never use the attachment when it is not working properly, or after it has fallen down and got damaged. In such cases, take the attachment to a professional service to check for safety and proper function.
- The attachment is only designed for household and similar use (shops, offices and similar workplaces, hotels, motels and other residential areas and in businesses providing accommodation with breakfast)! It is not for commercial use!
- Assemble the attachment according to the instructions in the manual; any other combinations are not permissible with regard to the proper function!
- Do not insert the attachment or any of its parts into any body orifices.
- Never assemble the attachment on the drive unit!
- The assembled attachment can be attached and removed only when the drive unit is switched off and the cord unplugged from the mains.
- Do not use the attachment when the stones are damaged, when there are visible cracks or splits.

- Do not remove the attachment from the drive unit until the rotating parts have stopped completely.
- The rotating parts of the attachment can catch long hair, loose clothing or accessories and jewellery. Make sure that your hair, clothing and accessories are not in a dangerous vicinity of the rotating parts!
- Do not remove the attachment from the drive unit when running.
- Only use the attachment with the drive unit / robot designed for this specific type. Using any other drive unit / robot may represent a risk for the operator.
- Do not leave the attachment running without supervision and check it during the entire preparation of food!
- Never leave the attachment running when the hopper is empty.
- Never process wet, moist or frozen cereals, legumes and rice!
- Never tighten the grinding stones by force!
- Never set the grinding coarseness when the drive unit!
- Never insert your fingers into the filling opening and never use a fork, knife, spoon etc.
- Never immerse the grinding stones in water and do not wash them under running water!
- When the processed material starts to clog the attachment, turn the drive unit off, disassemble the appliance and clean it.
- It is not permissible to treat the surface of the attachment in any way (e.g. with a self-adhesive wallpaper, foil, etc.)!
- Remove any packaging from food before preparation (e.g. paper, PE bag, etc.).
- Only use the attachment for the purpose it is designed for, as described in this manual; never use it for any other purpose.
- **WARNING:** Improper use of the attachment that is not in compliance with the operating manual presents a risk of injury.
- Any texts in a foreign language and pictures on the packaging or product are translated and explained at the end of this language mutation.
- The Producer is not liable for damages and injuries caused by improper use of the attachment (e.g. devaluation of food, injury, cut) and is not liable for the appliance under warranty when the aforementioned safety warnings have not been observed.

## II. WARNINGS AND RECOMMENDATIONS

**PLEASE, PAY SPECIAL ATTENTION TO ALL THE WARNINGS AND ADVICE PROVIDED BELOW!**

**THE GRINDER IS AN ATTACHMENT WITH PROPERTIES AND GRINDING PROCEDURES THAT REQUIRE GOOD KNOWLEDGE.**

**AFTER SOME TIME, YOU WILL GET EXPERIENCE WITH THE USE OF THE GRINDER THAT WILL LEAD TO GOOD RESULTS.**

## II.A. MATERIAL:

- The grinder is designed for processing most types of cereals and legumes (e.g. **wheat, rye, oats, rough barley, buckwheat, various lentils, peas, beans, rice, millet**).
- Do not process oilseed crops (e.g. **poppy, hemp, flax, sunflower, sesame and chia seeds, peanuts etc.**) or very hard food, **such as popcorn, nutmeg, walnuts, hazelnuts, almonds**.
- **Soya and chickpea can be processed, but only by dividing it (i.e. peeling it) to smaller parts.** An optimum distance between the millstones is 3 – 4mm. For easier adjustment we recommend the following procedure:  
By rotating the knob **Q5** anticlockwise (i.e. to the left) loosen the millstones so as to achieve a “gap” between disc **Q5** and the rotary stone **Q4** of no less than 3 – 4 mm (i.e. 2 – 2.7 times a full turn by 360 °).
- We do not recommend processing aromatic foods (**such as coffee, herbs, dried mushrooms, hard spices, black pepper, clover, mustard, dried bread etc.**). Such aromatic foods could have a negative effect on the flavour and aroma of the following ground cereals, legumes or rice.
- Never process materials larger than **6 mm!**
- Never process wet, moist or frozen cereals, legumes and rice!
- Use only dry material for grinding (**under 13 % humidity!**)! The material must be crushed, not pressed during grinding so that it stays loose and does not lose its characteristic consistency.
- If you also process fodder crops in addition to food crops, do not use them for food purposes and subsequent consumption.
- Use good quality material. We recommend checking the material before grinding for any foreign matters (e.g. **bits of stones**) that could damage the product (e.g. **abrade the grinding stones**). Any returns in the warranty period caused by such impurities will not be accepted.
- Cereals, legumes and rice are natural and live “natural tins” and thus they behave in a hygroscopic way. Therefore, they must always be stored in a dry place. When the material is ground slowly, with problems and overheats easily, it means that it is too moist. Stop grinding and dry the material.

### Drying Material

Spread the material on a baking sheet and let it dry in the air for a sufficient period of time (about 24 hours) to get rid of excess moisture. You can also use an electric/gas/hot air oven set to the maximum temperature of 45 °C. Dry the material for about 2 hours.

You can also use a fruit dehydrator. Make sure you use a suitable pad or screen on the drying plates so that the material does not fall through.

Spread the material evenly in a thin layer to make drying more effective. Dry for at least 2 hours.

## II.B. GRINDING:

### THE RULES BELOW ARE THE MOST IMPORTANT RULES FOR WORKING WITH THE GRINDER:

- 1) DRY MATERIAL IS THE MOST IMPORTANT parameter for proper grinding!
- 2) NEVER LEAVE THE GRINDER RUNNING UNATTENDED and check it continuously during the entire time of food preparation!
- 3) When tightening the grinding stones using the regulating disc, ALWAYS use three fingers. **Never tighten the stones BY FORCE** with your firmly closed hand.
- 4) REGULARLY check the output consistency – let the ground material fall into your hand and check that it does not stick together, or that it does not come out already joined. **IF THAT OCCURS, IMMEDIATELY STOP THE KITCHEN ROBOT, LOOSEN THE STONES AND CLEAN THE WHOLE GRINDER.** SUCH MATERIAL IS NOT SUFFICIENTLY DRY. SUCH MATERIAL MUST BE dried for further processing (see Drying Material).
- 5) WHEN the noise level of the robot STARTS TO CHANGE WHILE GRINDING, it is getting overloaded. That could be caused by grinding stones being too tight or being clogged by the material or by material caked between the stones. **IMMEDIATELY STOP THE KITCHEN ROBOT!**
- 6) WHEN GRINDING IN SEVERAL PASSES, ALWAYS mix the ground material in the bowl so that small and large grains are evenly distributed. Mix the material in the bowl again before pouring it into the hopper.
  - When the processed material gets stuck in the attachment, turn off the drive unit, disassemble the machine and clean it.
  - Never leave the attachment running when the hopper is empty.
  - Never set the coarseness of grinding when the drive unit is running!
  - Never insert your fingers into the filling hole and never use a fork, knife, spoon etc. do to the same.
  - **ALWAYS interrupt work after processing about 0.5 kg of material and let the grinder cool down for about 15 minutes.**
  - If you need to process a larger amount of material, do not exceed the times for maximum operation of the drive unit and the recommendations below.
  - **Wait until the attachment cools down before disassembly and cleaning to prevent any burns.** Hot stones are difficult to remove.
  - As soon as the grinding stones start to hit one another, it is the finest possible setting of grinding.
  - The setting for fine grinding may cause clogging of the grinding stones.
  - Strong tightening of the disc (i.e. tightening the grinding stones completely together) during processing may cause excessive abrasion of the stone with subsequent damage of the grinder, or even the drive unit.
  - The processing time is in minutes and it depends on the quantity, type and quality of the used cereals, legumes and rice.
  - It is not possible to use the grinder to repeatedly grind coarse or medium-coarse flour to flour with a finer structure (e.g. all-purpose).
  - Never immerse the grinding stones in water, nor wash them under running water!

### III. DESCRIPTION OF THE ACCESSORIES

#### Q – Grein mill (Fig. 1)

Q0 – Body of the grinder

Q1 – Cover

Q2 – Grinding stone - fixed

Q3 – Distance ring

Q4 – Grinding stone (assembled) – rotating

Q5 – Regulating disc

Q6 – Hopper

Q7 – Seal

Q8 – Fixing screws (4 psc.)

Q9 – Key (only for releasing Q5)

Q10 – Cleaning brush

### IV. PREPARATION AND USE

Remove all packaging material, take out the attachment. Remove any adhesive films, stickers or paper from the attachment.

#### Assembly

Assemble the grinder **Q** and connect it to the head of the drive unit according to Fig. 1 and 2. Do not tighten the regulating disc in order to make the connection of the grinder easier. Proceed in the opposite order to disassemble and remove the grinder from the head of the drive unit.

#### Grinding and Adjusting the Grinder:

**To achieve fine consistency, we recommend grinding materials in two passes. ONLY well-dried wheat can be ground in one pass.**

#### Setting the Coarseness of Grinding:

In relation to the required level of grinding or used material, set the distance of the grinding stones using the regulating disc **Q5** so that you can achieve the required coarseness of grinding. Turning the disc clockwise (i.e. to the right) increases the fineness of grinding, turning the disc counter clockwise (i.e. to the left) increases the coarseness of grinding. To release the regulating disc easily **Q5**, use the release key **Q9**.

**Specification:** The following terms are used for manipulation with the regulating disc **Q5**:

- **arresting position,**
- **turn,**
- **click.**

All the terms express the same activity which is changing the setting of the regulating disc by one position. The change is accompanied by corresponding sound.

#### 1) Initial Position:

Tighten the grinding stones together by turning the regulating disc **Q5** clockwise (i.e. to the right) on the assembled and cleaned grinder. Use three fingers for tightening. **Never tighten the stones with the force of your firmly closed hand!**

#### 2) First pass:

This setting means releasing the regulating disc **Q5** which creates a gap between the grinding stones for **FIRST COARSE GRINDING. Once complete turn by 360° corresponds with 24 positions, i.e. 1.5 mm.** Turn the regulating disc **Q5** by e.g. 24 arresting positions (clicks) back to loosen the grinding stones, creating a gap that will determine the coarseness of grinding. The number of turns depends on the type of material to be ground. The range should move from 6 to 30 turns. Remember what position the grinding stones are in order to adjust them for the following pass.

**Note:** If you set the range for more than 15 positions, the individual turns will no longer “click” as the stones do not create any resistance at that point.

We recommend first setting 15 turns, pour about 50 g of material into the hopper and turn the appliance on. The grinder will fill up with the material which will create pressure between stones again. Stop the appliance and continue adjusting to a higher value of turns. Place a stainless bowl, or another suitable vessel, under the grinder to collect the milled flour. Pour the material into the hopper **Q6** and turn the appliance on at maximum speed. Check the output consistency of the material and operation of the appliance according to the instructions provided above in Chapter **II.B. Grinding**.

Coarse grinding means that there are both finely ground parts and halved or even whole grains of material at the output. If not, the regulating disc must be released. Any finer consistency would be difficult to pass through the hopper into the grinder in the following step. When the material ground no longer comes out of the grinder, stop the appliance and use your hand to mix the material in the bowl.

### 3) Second Pass

When the first pass is completed, tighten the regulating disc **Q5** (count the number of clicks) to the required setting according to the processed material, see Chapter Grinding Individual Materials. Proceed in the same way as in the first pass.

FOLLOW THE INSTRUCTIONS PROVIDED in Chapter **II.B. Grinding**.

The advantage of grinding in two passes is achieving a more even structure of the material ground and a lower temperature during grinding.

#### Before First Use (Fig. 3, 4)

Turn the regulating disc **Q5** using three fingers clockwise (i.e. to the right) to tighten the grinding stones, i.e. to the initial position. Plug the power cord in the electric socket. Turn the appliance on at the maximum speed for about 15 seconds, then turn the drive unit off, which grinds the stones.

Now, turn the regulating disc by 10 arresting positions (clicks) back to loosen the grinding stones. Place a stainless bowl or another suitable vessel under the grinder to collect the milled flour. Pour about 150 g of regular rice in the hopper **Q6** and turn the appliance on at maximum speed. Grind the rice and stop the appliance. Then, tighten the regulating disc by 4 positions (i.e. 6 turns).

#### **Do not disassemble and clean the grinder between the individual settings.**

Mix the ground rice and pour it into the hopper again. Grind the rice in the second pass. Then turn the regulating disc by 3 positions (i.e. 3 turns). Mix the ground rice again and pour it into the hopper again. Grind the rice in the third pass.

Remove the grinder **Q** from the drive unit and disassemble it. Carefully clean the grinding stone with the provided brush **Q10** – fixed **Q2** and then the rotating **Q4**. Assemble the grinder and attach it to the drive unit. Repeat the procedure one more time. The milled rice flour contains impurities. Therefore, it is not suitable to be used for food purposes (consumption) and we recommend disposing of it. This first use grinds and cleans the stones and also lets you learn about gradual grinding.

#### Grinding Individual Materials

These are recommended procedures for grinding individual materials. Follow the procedures until you acquire enough experience with grinding various materials. For first grinding, we recommend maximum quantity of 200 g; when you have experience with grinding, you can maximally use 500 g.

Carefully observe the safety warnings and recommendations from Chapter **II.B. Grinding**.

### **Wheat**

Wheat is one of the less demanding materials for processing and it is the most common material for grinding. We recommend starting with two passes for wheat.

#### Grinding Procedure

- First pass: 25 to 30 turns = check coarseness of grinding after start, wheat should be very coarse, with grains only divided into several parts and with some complete grains.
- Second pass: 2 to 3 turns (2 turns when the material is very dry).

Well-dried wheat can also be milled in one pass at 3 turns, however, you will always obtain finer flour with 2 passes. Spelt is also easy to process.

### **Barley**

Barley flour is used very rarely.

#### Grinding Procedure

- First pass: 25 to 30 turns = check coarseness of grinding after start, wheat should be very coarse, with grains only divided into several parts and with some complete grains.
- Second pass: 3 turns.

### **Rye**

Rye is one of the most demanding materials for processing. It is very sensitive to quality of drying. We recommend drying rye thoroughly during the first use to learn what fineness of grinding is possible. Always grind rye in 2 passes.

#### Grinding Procedure

- First pass: 25 to 30 turns = check coarseness of grinding after start, rye should be very coarse, with grains only divided into several parts and with some complete grains.
- Second pass: 3 turns.

Sifting rye through a suitable sieve will let you achieve the finest flour possible.

### **Oats**

Oats are soft when compared with other cereals. Oats can be milled in one pass and the results also depends on grain moisture to a large extent. Moreover, finely milled oats are hard to move through the hopper.

#### Grinding Procedure

- First pass: 25 to 30 turns = check coarseness of grinding after start, oats should be very coarse, with grains only divided into several parts and with some complete grains.
- Second pass: 3 turns = After the first grinding, pour the milled material back to the hopper slowly so that you can always see the input opening into the grinder at the bottom of the hopper. Never pack oats down and do not use any tools to do that, you can only knock on the side of the hopper.

### **Millet**

Millet is easy to process and it is milled in one pass.



### Grinding Procedure

- First pass: 3 to 5 turns, check that the flour does not overheat excessively, if so, increase turns to 5.

### Rice

Rice is a very hard crop. It is not possible to achieve fine flour as with cereals. Never mill rice in one pass. It is suitable for cleaning the stones of the grinder.

Rice is easy to move in the hopper when milled repeatedly, therefore you can grind it more than twice.

When grinding, or cleaning the grinding stones, always used mill rice (e.g. long/medium/short grain) that has not been heat-treated.

**Never use Parboiled rice, pre-cooked or cooked rice!**

### Grinding Procedure

- First pass: 10 to 12 turns.
- Second pass: 6 turns.
- Third pass: 2 to 3 turns.

### Buckwheat

Only processes mill buckwheat, always at least in two passes.

The quality of grinding buckwheat depends on the quality of drying.

### Grinding Procedure

- First pass: 25 to 30 turns = check the coarseness of grinding after start, you should be able to see halves of buckwheat.
- Second pass: 3 turns.

The best grinding results are produced when processing grout from mill buckwheat.

### Legumes – Lentils, Peas, Beans

Process all legumes in two passes. Legumes that are not dried sufficiently can quickly clog the stones, therefore follow the procedures described in Chapter II.B. **Grinding**.

Never process material larger than 6mm.

When processing peas, use only half-cut, peeled, green or yellow peas.

Suitable types of beans are Adzuki, small white beans and Mungo beans.

### Grinding Procedure

- First pass: 25 to 35 turns = check coarseness of grinding after start, the material must be sufficiently coarse so that it can move in the hopper for the second pass.
- Second pass: 3 to 5 turns.

### Tips for Flours

- Let the milled flour completely cool down and air out in the vessel before storage, then pour it into a prepared storage vessel or bag.
- If you need very fine flour, use a suitable sieve to separate coarse grit. You can use the grit for other types of healthy foods. Grit can also be ground again to make its structure finer.

### Storing Flour

- Wholegrain flour cannot be stored for a long time as white flour as unlike white flour it contains whole ground grit and long-term storage causes the flour to go stale, which makes it unsuitable for consumption.

**We recommend storing flour under the following conditions:**

- The moisture of flour should be below 15 %,
- Ambient temperature around 15 °C,
- In a dry and dark place with unrestricted air supply,
- Do not store flour in an environment with distinct aromas as flour absorbs them

Before processing flour (about 1 day), we recommend to move the required quantity into an environment with ambient temperature of at least 20 °C. The preparation of flour immediately prior to processing includes sifting and preheating. Sifting loosens up flour so that it mixes better with other materials. Oxygen added to the flour is a favourable factor for propagation of yeast and for oxidizing procedures in the dough.

**V. TABLE FOR THE USAGE OF THE ACCESSORIE**

Please consider the following cooking tips as examples and as inspiration. Their purpose is not to be a complete guide, but to demonstrate the possibilities of various food preparation methods. Chose the amount of ingredients to be processed so that the maximum content of the containers marked by a line is not exceeded. A larger amount of processed ingredients must be divided into several batches and the contents of the container should be regularly inspected. We recommend that you interrupt your work from time to time and remove any food which has become stuck or clogged the attachment or is on the walls of the containers, blender and lid.

Food	Max. amount (g)	Setting for first / second pass	Time first + second pass (min.)	Speed
Wheat	500	25 to 30 / 2 to 3	3:00 + 5:30	MAX
Barley	500	25 to 30 / 3	3:30 + 5:30	
Rye	500	25 to 30 / 3	3:30 + 6:00	
Oats	500	25 to 35 / 3	3:30 + 7:30	
Millet	500	3 to 5	11:00	
Rice	500	10 to 12 / 2 to 3	3:00 + 3:00	
Buckwheat	500	25 to 30 / 3	3:00 + 5:30	
Lentils	500	25 to 35 / 3	4:00 + 7:00	
Half-cut Peeled Peas	500	25 to 35 / 3 to 5	3:00 + 6:00	
Small White Beans	500	25 to 35 / 3 to 5	3:00 + 6:00	

**VI. MAINTENANCE (pic. 4, 5, 6, 8)**

**Always unplug the power supply for the drive unit from the electric socket prior to any manipulation with the attachment!** Always unplug the power cord of the drive unit from the electric socket prior to any manipulation with the attachment! Do not use any coarse and aggressive cleaning agents! Clean the body of the grain mill **Q0** with a clean wet cloth. Plastic parts (i.e. hopper **Q6**) may be washed in the dishwasher.

Never soak grinding stones **Q2**, **Q4** in water and never use a wet brush to clean their surface! Also, do not use any steel or other metal brushers, steel wool etc. to clean the stones!

#### **Cleaning Clogged Grinding Stones / Quick Cleaning before Use**

Turn off the drive unit, remove the grinder, disassemble it and remove any food residues from the area of the grinding stones. Attach the grinder back to the head of the drive unit. Turn the regulating disc by 6 arresting positions (clicks) back. Pour about 150 g of regular dry rice into the hopper and turn the appliance on at maximum speed. The rice helps clean the clogged grinding stones. Pour the dry cereals to the hopper, set the same level of coarseness of grinding or turn the regulating disc by one arresting position (click) back and grind the required quantity.

Any impurities in gaps or corners and grinding stones may be easily cleaned with the provided brush **Q10**. **When cleaning the grinding stones, be very careful!**

Make sure that the grinding edges / grooves of the stones do not come in contact with hard objects that dull them and thus reduce their efficiency.

Take care that the binding surfaces and the sealing elements are functional.

Some foods may stain the accessories in a certain way. This however has no effect on the operation of the appliance and is not cause for a claim or complaint regarding the appliance! After some time this staining usually goes away by itself. Never dry plastic moulded parts above a heat source (e.g. **fire stove, electric/gas stove**).

Store the appliance thoroughly cleaned in a dry, dust-free location that is out of reach of children and incapacitated persons.

#### **Procedure for Replacing Stones** (Fig. 5, 7)

When the grinding stones are damaged or worn out too much, it is necessary to purchase new ones and replace them. Disassemble the grinder. Using a suitable tool (such as a screwdriver), release the cover **Q1** by gradually inserting a screwdriver into the 4 pcs screws **Q8** unscrew from the body **Q0** of the grinder. You can now easily remove the cover **Q1**. Remove (knock out) the fixed grinding stone **Q2** from the body of the grinder **Q0**. Replace the stone with a new one. Then and thus reduce their efficiency.

**Attention: Make sure that the cut created in the grinding stone precisely “fits” the created protrusion on the body of the grinder.**

If the distance ring **Q3** and seal **Q7** are worn out or damaged, replace it with a new one (the same type).

Replace the assembled rotating grinding stone **Q4** with a new one. When assembling the stones, proceed in the opposite order.

## **VII. ENVIRONMENT**



If the dimensions allow, there are marks of materials used for production of packing, components and accessories as well as their recycling on all parts. The symbols specified on the product or in the accompanying documentation mean that the used electrical or electronic products must not be disposed of together with municipal waste. For proper disposal, hand them over at the special collection places where they will be accepted free of charge.

Suitable disposal of the product can help to maintain valuable natural resources and to prevent possible negative impacts on the environment and human health, which could be the possible consequences of improper waste disposal. Ask for more details at the local authority or at a collection site. Fines can be imposed for improper disposal of this type of waste in agreement with the national regulations.

**Failure to comply with the instructions of the manufacturer will lead to expiration of the right to guarantee repair!**

## VIII. TECHNICAL DATA

Weight (kg) approx.	0.85
Hopper capacity	1 kg
Diameter of the grinding stones	85 mm
Grinding speed (in relation to the food and coarseness)	0.1 kg / 1.25 min.
Revolutions of the rotating stone (max)	200 rpm

**The manufacturer reserves the right to change the technical specifications and accessories for the respective models.**

### WARNINGS AND SYMBOLS USED ON THE APPLIANCE, PACKAGING OR IN THE INSTRUCTIONS MANUAL:

*HOUSEHOLD USE ONLY. DO NOT IMMERSE IN WATER OR OTHER LIQUIDS*



*TO AVOID DANGER OF SUFFOCATION, KEEP THIS PLASTIC BAG AWAY FROM BABIES AND CHILDREN. DO NOT USE THIS BAG IN CRIBS, BEDS, CARRIAGES OR PLAYPENS. THIS BAG IS NOT A TOY.*



- Please read the instructions manual

The symbol indicates:



**NOTICE:** maintain the direction for inserting the accessories!

**Konyhai robotokhoz való tartozékok: Gratus (ETA0028/1028/0038), Kuliner II (ETA2038), Gratussino (ETA0023), Gustus (ETA0128/1128/3128/4128), Meno/Mezo (ETA0030/0033/0034)**

**Gabonafélékre, hüvelyesekre és rizsre való kő daráló**

# eta 002896020

## HASZNÁLATI UTASÍTÁS

Köszönjük, hogy termékünket választotta. A készülék használata előtt nagyon figyelmesen olvassa el ezt a használati útmutatót, és lehetőség szerint pénztári bizonylattal, csomagolással és a csomagolás belső részeivel együtt gondosan őrizze meg.

### I. BIZTONSÁGI FIGYELMEZTETÉS



- A használati utasításban lévő információk a készülékhez tartoznak, tartsa meg a használati utasítást a későbbi használatához!
- A készüléket nem használhatják gyerekek! Tartsa a készüléket távol a gyerekektől! Fogyatékkal élő, vagy kevesebb tapasztalattal rendelkező emberek a készüléket csak akkor használhatják, ha felügyelet alatt vannak, kaptak elegendő felvilágosítást a készülék használatáról és megértik az esetleges veszélyeket!
- A gyerekek nem játszhatnak a készülékkel!
- A tartozékok, vagy elérhető, használat közben forgó részek cseréje előtt, összeszerelés, vagy szétszerelés előtt, tisztítás és karbantartás előtt kapcsolja ki a meghajtó egységet és húzza ki a tápkábelt az elektromos konnektorból!
- Mindig kapcsolja ki a meghajtó egységet és húzza ki a tápkábelt, ha hagyja a tartozékokat felügyelet nélkül!
- Ne hagyja a tartozékokat felügyelet nélkül működés közben és mindig ellenőrizze a készüléket a teljes feldolgozási idő alatt!
- Soha ne használja a tartozékot, ha az nem működik megfelelően, leesett és megsérült! Ilyen esetben vigye a tartozékot szakszervizbe a megfelelő működés ellenőrzésére!
- A tartozékokat csak otthoni körülmények között, vagy hasonló helyeken (boltok, irodák, hotelek, motelek, stb.) lehet használni! A készüléket nem szabad kereskedelmi céllal használni!
- A tartozékokat pontosan, a használati utasítás szerint szerelje össze! Más összeszerelési kombináció nem megengedett a megfelelő működés szempontjából!
- A tartozékokat, illetve annak részeit ne dugja be semmilyen testnyílásba!
- A tartozékokat soha ne szerelje össze a meghajtó egységen!
- Az összeszerelt tartozékokat csak akkor helyezze rá a meghajtó egységre, illetve csak akkor távolítsa el, ha a meghajtó egység ki van kapcsolva és a tápkábel ki van húzva az elektromos hálózatból!
- A hosszú haj, ruha, kiegészítők és ékszerek belekeveredhetnek a készülék forgó részeibe. Figyeljen arra, hogy ezek a tárgyak ne kerüljenek a forgó részek közelébe!

- A tartozékokat ne használja, ha a kövek megsérültek, vagy repedések láthatók rajta!
- Mielőtt leszedi a tartozékokat a meghajtó egységről, hagyja a forgó részeket teljesen megállni!
- Ne távolítsa el a tartozékokat a meghajtó egység működése közben!
- A tartozékokat csak az ahhoz tartozó meghajtó egységgel / konyhai robottal használja! Más meghajtó egység /robot használata veszélyt jelenthet!
- Ne hagyja a készüléket felügyelet nélkül működni és a teljes feldolgozási idő alatt ellenőrizze azt!
- Ne hagyja a készüléket működni, ha a beöntő üres!
- Soha ne dolgozzon fel vizes, nedves, vagy fagyasztott gabonaféléket, hüvelyeseket, vagy rizst!
- Ne fejtse ki túlzott erőt a kövek rögzítésénél!
- Soha ne állítsa be a meghajtó egység működése közben a darálási durvaságot!
- Soha ne tegye be az ujjait a beöntőbe, ne használjon hozzá villát, kést, kanalat, stb.!
- A daráló köveket soha ne merítse vízbe és ne mossa el azokat folyó víz alatt!
- Ha a feldolgozni kívánt élelmiszer a tartozékokban marad, kapcsolja ki a meghajtó egységet, szerelje szét a készüléket és tisztítsa ki!
- Nem szabad semmilyen módon a tartozékok felületén változtatni (pl. öntapadó tapétával, fóliával, stb.)!
- Feldolgozás előtt távolítsa el az élelmiszerekről az esetleges csomagoló anyagokat (pl. papír, PE zacskó, stb.)!
- A tartozékot csak azzal a céllal használja, amely ebben a használati utasításban le van írva! Soha ne használja a tartozékot más céllal!
- A készüléket csak eredeti tartozékkal használja a gyártótól.
- A készüléket csak arra célra használja, amire szánva van, és ahogy a használati útmutatóban le van írva. A készüléket soha se használja más célra.
- FIGYELEM: olyan készülék használata, amely nem egyezik meg a használati utasítással, esetén a sérülés veszély léphet elő.
- A csomagoláson, illetve a készüléken található esetleges idegen nyelvű szövegek és képek magyarázata és fordítása a nyelv mutációjának végén található.
- A gyártó nem felel a kiegészítő egységek és tartozékok helytelen használatából adódó károkért (pl. **élelmiszer-megromlás, sérülés, vágott seb**) és nem érvényes a jótállás a fentebbi biztonsági fi gyelmeztetések be nem tartása esetén.

## II. FIGYELMEZTETÉSEK ÉS JAVASLATOK

**KÉRJÜK, OLVASSA EL FIGYELMESEN A KÖVETKEZŐ UTASÍTÁSOKAT ÉS TANÁCSOKAT!**

**A DARÁLÓ OLYAN KÉSZÜLÉKEK KÖZÉ TARTOZIK, AMELYNEK MEGISMERÉSE, A DARÁLÁSI FOLYAMATOT IS BELEÉRTVE NAGYON FONTOS!**

**IDŐVEL MEGTAPASZTALJA A KÉSZÜLÉK MŰKÖDÉSÉT, AMINEK KÖSZÖNHETŐEN ÉLVEZETESEBB ÉS JOBB EREDMÉNYEKET PRODUKÁLHAT!**

## II.A. HOZZÁVALÓK:

- A daráló gabonafélék és hüvelyesek feldolgozásához használható (pl. **búza, rozs, zab, hántolt árpa, hajdina, különböző lencsefajta, borsó, bab, rizs, köles**).
- Ne dolgozzon fel a készülékben olajos növényeket (pl. **a mák, kender, len, napraforgó, szezám, chia mag, földimogyoró stb.**), illetve nagyon kemény élelmiszereket, mint pl. popcorn kukorica, szerecsendió, dió / mogyoró, mandula!
- **Szóját és csicseriborsót is feldolgozhat, de csak úgy, hogy nagyobb részekre darálja (hámozza) azokat.** A daráló kövek közötti optimális távolság ilyenkor 3 – 4 mm. A könnyebb beállítás érdekében javasoljuk, hogy a következők szerint járjon el: A szabályozó korong **Q5** óramutatóval ellentétes irányba (azaz balra) való forgatásával oldja ki a daráló köveket úgy, hogy a korong **Q5** és forgó kő **Q4** között minimum 3 – 4 mm rés legyen (2x – 2,7 x 360 °-os forgatás).
- Nem javasoljuk az aromás élelmiszerek feldolgozását sem (pl. **kávé, gyógynövények, szárított gomba, kemény fűszerek, bors, szegfűszeg, mustár, szárított kenyér, stb.**)! Ezek az erősen aromás élelmiszerek negatívan befolyásolják a ledarált gabonafélék, hüvelyesek, vagy rizsfélék ízét és illatát!
- Soha ne dolgozzon fel **6** milliméternél nagyobb élelmiszereket!
- Soha ne dolgozzon fel vizes, nedves, vagy fagyasztott gabonaféléket, hüvelyeseket, vagy rizst!
- Daráláshoz csak száraz hozzávalókat használjon (**13% nedvesség alatt!**) Darálásnál fontos, hogy az élelmiszereket darálja és ne préselje, így szórhatóak maradnak és nem veszítik el a tipikus konzisztenciájukat!
- Ha az ehető élelmiszerek mellett szeretne takarmánynövényeket is feldolgozni, ne használja azokat a konyhában, mint ehető élelmiszerek!
- Figyeljen a hozzávalók jó minőségére! Javasoljuk, hogy ellenőrizze feldolgozás előtt az élelmiszereket, nézze meg, hogy azok nem tartalmaznak-e idegen testeket (pl. **kődarabokat**), amelyek a készüléket károsíthatják (pl. **a daráló köveket tompítják!**)! Az ezáltal okozott esetleges károsodásokat reklamáció esetén nem vesszünk figyelembe!
- A gabonafélék, hüvelyesek és a rizs, a természetes és élő „természeti konzervek” higroszkópicusan (**nedvszívó**) viselkednek. Ezért fontos, hogy száraz helyen tárolja azokat! Ha a darálás nagyon lassú és a hozzávalók túlságosan felmelegednek az azt jelenti, hogy a hozzávalók túl nedvesek. Ilyenkor állítsa meg a darálást és hagyja a hozzávalókat kiszáradni!

### Hozzávalók szárítása:

Tegye a hozzávalókat pl. egy tepsire és hagyja hosszú ideig (kb. 24 órát) száradni, hogy azok nedvessége megfelelő szinten legyen! A hozzávalók szárításához lehet elektromos / gázos / melegelevegős sütőt is használni, max. 45 °C hőmérséklettel. Kb. 2 órán keresztül szárítsa azokat!

Szárításhoz lehet akár gyümölcsaszalót is használni. Helyezzen a tálakra megfelelő alátétet, így a hozzávalók nem esnek ki a tálakon keresztül!

A hozzávalókat egyenletesen és kisebb rétegben helyezze a táltra, így effektív szárítást érhet el! A szárítás hossza legalább 2 óra legyen!

## II.B. DARÁLÁS:

### AZ ALÁBBI SZABÁLYOK A LEGFONTOSABBAK, HA A DARÁLÓVAL DOLGOZIK:

- 1) A rendes darálás LEGFONTOSABB eleme a SZÁRAZ HOZZÁVALÓ!
- 2) SOHA NE HAGYJA A DARÁLÓT FELÜGYELET NÉLKÜL DOLGOZNI és a teljes feldolgozási idő alatt ellenőrizze annak működését!
- 3) A koronggal történő daráló kövek rögzítését MINDIG három ujjal hajtsa végre! Soha ne rögzítse a köveket ököllel **TELJES ERŐVEL!**
- 4) RENDSZERESEN ellenőrizze a kimeneti konzisztenciát – hagyja a lisztet a tenyerén és nézze meg, hogy nem ragad-e, vagy esetleg nem jön-e már összeragadt állapotban ki! **HA EZ MEGTÖRTÉNIK, AZONNAL KAPCSOLJA KI A ROBOTOT, OLDJA KI A DARÁLÓ KÖVEKET ÉS A TELJES DARÁLÓT TISZTÍTSA KI!** A FELHASZNÁLT HOZZÁVALÓ ÍGY BIZTOSAN NEM TELJESEN SZÁRAZ. A HOZZÁVALÓKAT SZÜKSÉGES lesz a további feldolgozáshoz kiszárítani (lásza hozzávalók szárítása)!
- 5) HA DARÁLÁS KÖZBEN MEGVÁLTOZIK a robot hangja, az azt jelenti, hogy a robot túl van terhelve, lehetséges, hogy a daráló kövek túl közel vannak egymáshoz, vagy a hozzávaló ráragadt a darálókőre! **AZONNAL KAPCSOLJA KI A KÖNYHAI ROBOTOT!**
- 6) TÖBBSZÖRI DARÁLÁS ESETÉN mindig keverje össze az edényben lévő hozzávalókat annak érdekében, hogy a nagy és a kicsi magok egyenletesen legyenek elosztva! Ezt az összekeverést a beöntőbe való hozzávalók beöntése előtt végezze el!
  - Ha a feldolgozni kívánt élelmiszer a tartozékokban marad, kapcsolja ki a meghajtó egységet, szerelje szét a készüléket és tisztítsa ki!
  - Ne hagyja a készüléket működni, ha a beöntő üres!
  - Soha ne a meghajtó egység működése közben állítsa be a darálási durvaságot!
  - Soha ne tegye be az ujjait a beöntőbe, ne használjon hozzá villát, kést, kanalat, stb.!
  - **Körülbelül 0,5 kg élelmiszer feldolgozása után MINDIG állítsa meg a munkát és hagyja a készüléket kb. 15 percig hűlni!**
  - Abban az esetben, ha nagyobb mennyiségű élelmiszert szeretne feldolgozni, ne lépje túl a maximális működési időket és javaslatokat!
  - **Szétszerelés és tisztítás előtt várjon, amíg ki nem hűlnek az elemek, figyeljen oda, hogy ne égesse meg magát!** A meleg daráló köveket nehezebb szétszerelni!
  - Ha a daráló kövek érintik egymást, az a legfinomabb durvaság beállítását jelenti.
  - A finom durvaság beállítása a daráló kövekre való hozzávalók ráragadását okozhatja.
  - Ha erősen rögzíti a korongot (azaz a daráló kövek teljesen egymás mellett vannak) feldolgozás közben, az a kövek, a készülék, vagy a meghajtó egység károsodását okozhatja!
  - A feldolgozási idő percekben mozog, a hozzávaló minőségétől, mennyiségétől és típusától függően.
  - A darálóban nem lehetséges kész lisztet darálni!
  - A daráló köveket soha ne merítse vízbe és ne mossa el azokat folyó víz alatt!



### III. A KÉSZÜLÉK TARTOZÉKOK LEÍRÁSA

#### Q – Daráló (1. ábra)

Q0 – Daráló teste	Q5 – Szabályozó korong
Q1 – Fedél	Q6 – Beöntő
Q2 – Daráló kő - rögzített	Q7 – Tömítés
Q3 – Gyűrű	Q8 – Biztosító csavarok (4 db)
Q4 – Daráló kő (összeszerelt) - forgó	Q9 – Kulcs - Q5 korong kioldásához.
	Q10 – Tisztító kefe

### IV. ELŐKÉSZÍTÉS ÉS HASZNÁLAT

Távolítson el minden csomagolóanyagot, minden tartozékot. A tartozékokról minden csomagolófóliát, tapadócímkét vagy papírt távolítson el.

#### Összeszerelés

Szerelje össze a darálót **Q** és csatlakoztassa a meghajtó egység fejéhez az 1. és a 2. ábra szerint! A szabályozó korongot ne rögzítse teljesen, így a darálót könnyebben lehet majd csatlakoztatni. Szétszerelésnél és a meghajtó egység fejtől való eltávolításnál fordított sorrendben járjon el!

#### Darálás és a daráló beállítása

Ha finom konzisztenciát szeretne nyerni, javasoljuk, hogy a hozzávalókat darálja le kétszer! CSAK a jól kiszárított búzát lehet egy darálással feldolgozni!

#### Darálás durvaságának beállítása

Attól függően, hogy milyen darálási durvaságot és milyen hozzávalót szeretne felhasználni, állítsa be a forgó korong **Q5** segítségével a daráló kövek távolságát! A forgó korong **Q5** óramutatóval megegyező irányába (azaz jobbra) való forgatásával a darálási finomságot növelheti, ellenkező irányba való forgatással durvább lisztet érhet el!  
A forgó korong **Q5** könnyű kioldásához használja a kulcsot **Q7**!

**Pontosítás:** A forgókorong **Q5** használatához kapcsolódó szavak:

- **zárt pozíció,**
- **forgatás,**
- **kattanás.**

Ezek a szavak mindig ugyanazt a tevékenységet jelentik, azaz a forgókorong beállításának egy helyzettel történő változtatását. Ezt a változtatást bizonyos hang kíséri.

#### 1) Kezdő lépés:

Ellenőrizze, hogy a daráló tiszta és helyesen van-e összeszerelve! A forgó korong **Q5** óramutatóval megegyező irányába (azaz jobbra) való forgatásával rögzítse a daráló köveket teljesen egymáshoz! A rögzítést három ujjal hajtsa végre! **Soha ne használjon hozzá ökölbe szorított tenyeret!**

#### 2) Első darálás:

Ez a beállítás a **Q5** forgó korong kioldását jelenti, mivel a daráló kövek között egy **ELSŐ DURVA DARÁLÁSHOZ** való rés jön létre. **Egy teljes, 360 °-os elfordítás 24 helyzetet jelent, azaz 1,5 mm-t.** Forgassa a forgó korongot **Q5** pl. 24 helyzettel (kattanással) vissza, ezzel kioldja a daráló köveket és létrehoz egy darálási durvaságot jelentő rést! A forgatás száma a hozzávalók típusától függ, 6 és 30 forgatás között mozogjon! Ne felejtse el, milyen pozícióba állította be a köveket, a következő daráláshoz való beállításhoz ez szükséges!

Megjegyzés: Ha több, mint 15 forgatást használ, nem fog már kattánásokat hallani, mert a daráló kövek már nem érintik egymást.

Javasoljuk, hogy először állítsa be a készüléket 15 forgatásra, a beöntőbe helyezzen be 50 g hozzávalót, majd indítsa el a készüléket! A daráló így fel lesz töltve a hozzávalóval és a daráló kövek közötti nyomás újra létrejön. Utána kapcsolja ki a készüléket és folytassa a beállítással! Helyezzen a daráló alá vagy egy rozsdamentes edényt, vagy más megfelelő edényt, amely a ledarált lisztet megfogja! Öntse bele a hozzávalót a beöntőbe **Q6** és kapcsolja be a készüléket maximális sebességre! Ellenőrizze a kimeneti konzisztenciát és a készülék működését a **II. B. Darálás** fejezetben leírt utasítások szerint!

A durva darálás azt jelenti, hogy nem csak a ledarált részeket láthatja, hanem a felezett és egész gabonákat is! Ha ez nem történik meg, szükséges a forgó korongot úgy beállítani, hogy ez látható legyen! A nagyon finom konzisztenciával rendelkező hozzávalók a következő darálásnál beleeshetnek a daráló belsejébe!

Ha már semmilyen darándó hozzávaló nem jön a készülékből, kapcsolja ki a készüléket és keverje össze az edényben lévő hozzávalókat kézzel!

### 3) Második darálás

Az első darálás után forgassa a forgó korongot **Q5** (számolja a kattánások számát) a kívánt beállításra a feldolgozni kívánt hozzávalók szerint, lássa a Hozzávalók darálása fejezetet!

Járjon el azonos sorrendben, mint az első darálásnál!

**FIGYELJE A II. B. Darálás fejezetben LÉVŐ UTASÍTÁSOKAT!**

A dupla darálás előnye a feldolgozott hozzávaló egyenletesebb struktúrája és a darálás közbeni alacsonyabb hőmérséklet!

### Első használat előtt (3., 4. ábra)

A forgó korong **Q5** óramutatóval megegyező irányába (azaz jobbra) való forgatásával állítsa be a daráló kövek távolságát! Dugja be a tápkábelt az elektromos konnektorba! Indítsa el a készüléket maximális sebességgel kb. 15 másodpercre, majd kapcsolja ki a meghajtó egységet, ezzel a kövek élesítése megtörténik!

Most forgassa a korongot 10 helyzettel (kattanással) hátrafelé, amivel a daráló köveket kioldja! Helyezzen a daráló alá, vagy egy rozsdamentes tálat, vagy más megfelelő tálat, amelybe bele fog esni a készíthető liszt! Öntsön kb. 150 g rizst bele a beöntőbe **Q6** és indítsa el a készüléket max. sebességgel! Dolgozza fel a rizst és kapcsolja ki a készüléket! Utána rögzítse a forgó korongot 4 helyzettel (azaz 6 forgatással)!

### Beállítások között a darálót ne szerelje szét és ne is tisztítsa!

A ledarált rizst keverje meg és öntse be újra a beöntőbe! Darálja le a rizst másodsorra is! Utána rögzítse a forgó korongot 3 helyzettel (azaz 3 forgatással)! A darált rizst keverje meg és újra öntse bele a beöntőbe! Darálja le a rizst, ez már a harmadik darálás!

Vegye le a darálót **Q** a meghajtó egységről és szerelje azt szét! Figyelmesen tisztítsa meg a csomagolásban lévő kefével **Q10** a rögzített daráló követ **Q2**, majd ezután a forgó daráló követ **Q4**! Újra szerelje össze a darálót és rögzítse a meghajtó egységre! Az egész folyamatot ismételje meg még egyszer! A ledarált rizsliszt szennyeződések tartalmaz, ezért nem használható konyhai fogyasztáshoz és javasoljuk, hogy ezt a lisztet dobja ki!

Ezzel az első használatlal élesíti és tisztítja a daráló köveket. Emellett még tapasztalatot is szerezhethet, hogy lehet több fokozatos darálást végrehajtani.

### Hozzávalók darálása

Itt találhatóak a különböző hozzávalókhoz való javasolt darálási folyamatok.

Amíg nem szerez megfelelő tapasztalatot, járjon el a tanácsok szerint!

Első darálásnál javasoljuk, hogy maximum 200 g hozzávalót daráljon, ha már tapasztalt, akkor is legyen a darálandó mennyiség maximum 500 g.

Folyamatosan tartsa be a biztonsági utasításokat és javaslatokat **II. B. Darálás** fejezet alapján!

### **Búza**

Nem nehéz feldolgozni, a leggyakoribb darálási hozzávaló. Javasoljuk, hogy a búzát dupla darálással kezdje!

Darálási folyamat

- Első darálás: 25 - 30 forgatás = bekapcsolás után ellenőrizze a durvaságot, nem csak a darált részeket lehet látni, hanem a felezett és egész gabonákat is.
- Második darálás: 2 - 3 forgatás (nagyon száraz hozzávaló esetén akár 2 forgatás).

A jól kiszárított búzát akár egy darálással is darálhatja 3 forgatásra, de dupla darálásnál még finomabb lisztet nyerhet. Többféle búzát lehet feldolgozni.

### **Árpa**

Az árpaliszt nagyon ritkán használható.

Darálási folyamat

- Első darálás: 25 - 30 forgatás = bekapcsolás után ellenőrizze a durvaságot, nem csak a darált részeket lehet látni, hanem a felezett és egész gabonákat is.
- Második darálás: 3 forgatás

### **Rozs**

A rozst nagyon nehéz feldolgozni. Nagyon érzékeny a szárításra. Első darálás után javasoljuk még egyszer kiszárítani! Rozs esetén mindig dupla darálást használjon!

Darálási folyamat

- Első darálás: 25 - 30 forgatás = bekapcsolás után ellenőrizze a durvaságot, nem csak a darált részeket lehet látni, hanem a felezett és egész gabonákat is.
- Második darálás: 3 forgatás

A legfinomabb lisztet megfelelő szitával érheti el!

### **Zab**

A zab más gabonafélékkel szemben puha. Nem lehet csak egy darálást használni, nagyon fontos a zab szárítása! A nagyon finom zabot nehéz a beöntőben tologatni.

Darálási folyamat

- Első darálás: 25 - 35 forgatás = bekapcsolás után ellenőrizze a durvaságot, nem csak a darált részeket lehet látni, hanem a felezett és egész gabonákat is.
- Második darálás: 3 forgatás = Az első darálással feldolgozott hozzávalót fontos, hogy a beöntőbe lassan adagolja! Szükséges, hogy a beöntő alján lévő lyuk folyamatosan látható legyen! Soha ne használjon töltőeszközt, vagy bármilyen más eszközt a hozzávaló benyomásához, de rásegíthet a beöntőre való kopogtatással!

### **Köles**

Nagyon jól feldolgozható, egy darálással.

Darálási folyamat

- Első darálás: 3 - 4 forgatás = szükséges ellenőrizni a hőmérsékletet! Ha a liszt nagyon meleg, 5 forgatást használjon!

## Rizs

A rizs nagyon kemény hozzávaló, ezért nem lehet olyan finom eredményt elérni, mint a többi gabonaféléknél. Soha ne csak egy darálással darálja a rizst! A rizs használható a daráló kövek tisztításához is!

A rizs a beöntőben jól folyik, ezért több, mint kétszeres darálás hajtható rajta végre.

Mindig hámozott rizst használjon (pl. hosszú / közepes / rövid szemű), amely nem hőkezelt!

### Ne használjon Parboiled, előre főzött, vagy főtt rizst!

Darálási folyamat

- Első darálás: 10 - 12 forgatás.
- Második darálás: 6 forgatás.
- Harmadik darálás: 2 - 3 forgatás.

## Hajdina

Mindig csak hámozott hajdinát használjon, minimum két darálással!

A darálási minőség közepesen érzékeny a szárítási minőségre!

Darálási folyamat

- Első darálás: 25 - 30 forgatás = bekapcsolás után ellenőrizze a durvaságot, a hajdina felék láthatóak kell hogy legyenek
- Második darálás: 3 forgatás

A legjobb eredményt hámozott hajdina feldolgozásánál érhet el!

## Hüvelyesek - lencse, borsó, bab

Minden említett hozzávalót dupla darálással dolgozzon fel! A nem jól szárított hüvelyesek ráragadhatnak a kövekre, ezért figyeljen oda a **II. B. Darálás** fejezetben lévő utasításokra!

Soha ne dolgozzon fel 6 mm-nél nagyobb hozzávalókat!

Feldolgozható borsófélék: Hámozott felezett, zöld, sárga.

Javasolt bab típusok: Adzuki, kis fehér, Mungo

Darálási folyamat

- Első darálás: 25 - 30 forgatás = bekapcsolás után ellenőrizze a durvaságot, a hozzávalónak elég durvának kell lennie annak érdekében, hogy könnyen mozogjon a beöntőben akár a második darálásnál!
- Második darálás: 3 forgatás

## Tippek

- A ledarált lisztet tárolás előtt hagyja az edényben teljesen kihűlni és kiszellőzni, csak utána öntse bele a tároló edénybe, vagy zacskóba!
- Ha nagyon finom lisztre van szüksége, javasoljuk egy finom szitán keresztül átszítani, amivel a durvább részeket (korpát) eltávolíthatja! A korpákat más típusú, egészséges / tápláló élelmiszerek készítéséhez felhasználhatja! A korpákat újra darálhatja, amivel a struktúrája megváltozik!

## Liszt tárolása

- Teljes kiőrlésű lisztet nem szabad hosszú ideig tárolni, mint pl. fehér lisztet, mert a teljes darált magot tartalmazza! Hosszú tárolás esetén az ilyen liszt megavasodhat, így nem lehet felhasználni.

A ledarált lisztet a következő körülmények között javasoljuk tárolni:

- liszt páratartalma alacsonyabb, mint 15 %,

- körülötte lévő környezeti hőmérséklete 15 °C,
- száraz, sötét hely, megfelelő szelőzéssel,
- nem szabad olyan helyeken tárolni a lisztet, ahol erős illatok, vagy szagok érezhetők, mert a liszt abszorbeálja azokat!

A liszt felhasználása előtt (kb. 1 nappal) javasoljuk a szükséges mennyiségű lisztet áthelyezni olyan helyre, ahol a hőmérséklet legalább 20 °C! Használat előtt szükséges a lisztet átszítálni és előmelegíteni! Az átszítálsnak köszönhetően a liszt jobban összekeverhető más hozzávalókkal! Az oxigén, amely a liszthez csatlakozik, támogatja az élesztő működését és tésztában történő oxidációs folyamatokat.

## V. TÁBLÁZAT A KÉSZÜLÉK TARTOZÉKOK HASZNÁLATÁHOZ

A következő feldolgozási tippeket vegye példának és inspirációnak. A céljuk nem a teljes útmutatás, hanem a különböző feldolgozási lehetőségek bemutatása. A feldolgozandó élelmiszerek mennyiségét úgy válassza ki, hogy ne lépje túl az edény maximum térfogatát, amit jelzés jelöl. Nagyobb mennyiségű élelmiszer esetén több adagra kell osztani és folyamatosan ellenőrizni az edény tartalmát. Ajánlott időnként félbeszakítani a munkát, kikapcsolni a készüléket és eltávolítani az esetleges élelmiszereket, amik a tartozékokra vagy az edény, falára és fedőre ragadtak vagy eltömődtek.

Élelmiszer	Max. mennyiség (g)	Első / második darálásra való beállítás	Idő (perc) első + második darálás	Sebesség
Búza	500	25 - 30 / 2 - 3	3:00 + 5:30	MAX
Árpa	500	25 - 30 / 3	3:30 + 5:30	
Rozs	500	25 - 30 / 3	3:30 + 6:00	
Zab	500	25 - 35 / 3	3:30 + 7:30	
Köles	500	3 - 5	11:00	
Rizs	500	10 - 12 / 2 - 3	3:00 + 3:00	
Hajdina	500	25 - 30 / 3	3:00 + 5:30	
Lencse	500	25 - 35 / 3	4:00 + 7:00	
Hámozott felezett borsó	500	25 - 35 / 3 - 5	3:00 + 6:00	
Kis fehér bab	500	25 - 35 / 3 - 5	3:00 + 6:00	

## VI. KARBANTARTÁS (4., 5., 6., 8. ábra)

**A tartozékokkal való bármilyen manipuláció előtt húzza ki a meghajtó egység tápkábelét az elektromos hálózatról!** A tartozékokkal történő bármilyen mozgatás előtt húzza ki a tápkábelt az elektromos konnektorból! Ne használjon karcoló és agresszív tisztítószeret! A daráló **Q0** testének tisztítását csak tiszta, nedves ruhával végezze el! A műanyag részeket (azaz beöntő **Q6**) mosogatógépben moshatja!

A daráló köveket **Q2**, **Q4** soha ne merítse vízbe és ne tisztítsa a felületét nedves kefével! Ne tisztítsa a köveket acélos, vagy más fémes kefékkel, vagy drótkefével, stb.!

### **Daráló kövek tisztítása / gyors tisztítás következő használat előtt**

Kapcsolja ki a meghajtó egységet és vegye le a darálót! Távolítsa el a maradék élelmiszert a beöntőből és a daráló bemeneti lyukából! Csatlakoztassa újra a darálót a meghajtó egység fejéhez! Forgassa a forgó korongot 6 helyzettel hátrafelé! Öntsön bele a beöntőbe száraz rizst (kb. 100 g) és indítsa el a készüléket max. sebességgel! A rizs tökéletesen tisztítja a daráló köveket. Utána öntsön bele újra szárított gabonafélét, állítson be azonos darálási durvaságot, esetleg forgassa a forgó korongot egy helyzettel hátrafelé és darálja le a kívánt mennyiséget!

A daráló nem igényel tisztítást minden használat után, hanem csak akkor, ha folyamatosan csak egy féle hozzávalót darál (azaz gabonafélék, vagy hüvelyesek), mert a készülék konstrukciója megakadályozza a maradékok darálóban lévő bent maradását!

A résekben, vagy sarkokban lévő szennyeződést és a daráló köveket könnyen kitisztíthatja a csomagolásban lévő kefével **Q10**. A daráló kövek tisztításánál legyen nagyon óvatos! Figyeljen oda arra, hogy a kövek daráló felülete / barázdák ne érjenek hozzá semmilyen kemény tárgyhoz, mert ezek tompíthatják a köveket és ezzel a hatékonyságukat csökkentik!

Néhány élelmiszer a tartozékokat megfestheti. Ennek azonban a készülék működésére nincs hatása és nem ok a készülék reklamációjára! Ez a elszíneződés általában bizonyos idő után magától eltűnik. A műanyag öntvényeket soha se szárítsa hőforrás fölött (pl. fűtőtest, gáz-/villanytűzhely). A készüléket rendszeren megtisztítva száraz, pormentes helyen gyerekektől és nem önálló személyektől távol tartsa.

### **Daráló kövek cseréje (5., 7. ábra)**

Ha a daráló kövek megsérültek, vagy elhasználódtak, szükséges azokat kicserélni! Szerelje szét a darálót! Egy megfelelő eszközzel (pl. csavarhúzó) oldja ki a fedelet **Q1** úgy a 4 db biztosító csavarok **Q8**. Utána a fedelet könnyen eltávolíthatja! Most a rögzített daráló követ **Q2** a daráló testből **Q0** kiszedheti! Cserélje ki a követ egy újra!

**Figyelem: figyeljen oda arra, hogy a daráló testen lévő kiállítás pontosan belemenjen a kőben lévő barázdába!**

Ha a gyűrű **Q3** és tömítés **Q7** elhasználódott, vagy megsérült, cserélje ki a gyűrűt és tömítést egy új (azonos típusú) gyűrűre! Szükség esetén az összeszerelt forgó daráló követ **Q4** cserélje újra! A kövek visszahelyezésénél fordított sorrendben járjon el!

## **VII. KÖRNYEZETVÉDELME**



Amennyiben ezt a méretek lehetővé teszik, a készülék valamennyi elemén fel vannak tüntetve a csomagolóanyagok, komponensek és tartozékok gyártásához felhasznált anyagok jelzései, valamint ezek újrafeldolgozása. A készüléken vagy a mellékelt dokumentációban feltüntetett szimbólumok azt jelentik, hogy használt elektromos vagy elektronikus termékek megsemmisítése a háztartási hulladékkal együtt tilos.

A megfelelő megsemmisítés céljából a terméket az e célt szolgáló gyűjtőhelyre kell elvinni, ahol ezeket térítésmentesen átveszik. A termék megfelelő megsemmisítésével segít megőrizni az értékes természeti forrásokat és segít a potenciális negatív környezeti és egészségi hatások megelőzésében, amely a hulladékok helytelen megsemmisítésének a következménye lehetne. További részletes információt a helyi önkormányzattól vagy a legközelebbi gyűjtőhelytől kérhet. Az ilyen hulladék helytelen megsemmisítése miatt a nemzeti szabályozásnak megfelelően bírság róható ki.

**A gyártó utasításainak a be nem tartása esetén megszűnik a garanciális javítási kötelezettség!**

## VIII. MŰSZAKI ADATOK

Tömeg cca (kg)	0,85
Beöntő kapacitása	1 kg
Daráló kövek átmérője	85 mm
Darálás sebessége (élelmiszertől és durvaságtól függően)	0,1 kg / 1,25 min.
Forgó kő fordulatszáma (max.)	200 sz. / min.

**A technikai specifikációk és modell szerinti esetleges tartozékok változtatásának jogát a gyártó fenntartja! Illusztratív képek.**

A KÉSZÜLÉKEN, ANNAK CSOMAGOLÁSÁN VAGY ÚTMUTATÓJÁBAN TALÁLHATÓ FIGYELMEZTETÉSEK ÉS SZIMBÓLUMOK:

*HOUSEHOLD USE ONLY – Kizárólag háztartási használatra alkalmas. DO NOT IMMERSE IN WATER OR OTHER LIQUIDS – Ne merítse vízbe vagy más folyadékba.*



*TO AVOID DANGER OF SUFFOCATION, KEEP THIS PLASTIC BAG AWAY FROM BABIES AND CHILDREN. DO NOT USE THIS BAG IN CRIBS, BEDS, CARRIAGES OR PLAYPENS. THIS BAG IS NOT A TOY. Fulladásveszély. Tartsa a PE zacskót gyermekektől elzárt helyen. A zacskó nem játékszer. Ne használja ezt a zacskót bölcsőkben, kiságyakban, babakocsikban, vagy gyerek járókákban.*

*Fulladásveszély. Tartsa a PE zacskót gyermekektől elzárt helyen. A zacskó nem játékszer. Ne használja ezt a zacskót bölcsőkben, kiságyakban, babakocsikban, vagy gyerek járókákban.*



- Olvassa el a használati utasítást

Az szimbólum jelent:



**FIGYELEM:** tartsa be tartozékot. az behelyezési irányát!

**Dodatkowe wyposażenie dla robotów kuchennych Gratus (ETA0028/1028/0038),  
Kuliner II (ETA2038), Gratussino (ETA0023), Gustus (ETA0128/1128/3128/4128),  
Meno/Mezo (ETA0030/0033/0034)**

**Młynek do mielenia do zbóż, roślin strączkowych i ryżu**

# eta 002896020

## INSTRUKCJA OBSŁUGI

Szanowni Państwo, dziękujemy za zakup naszego produktu. Przed rozpoczęciem użytkowania, należy uważnie przeczytać wszystkie instrukcje i zachować je na przyszłość. Dotyczy to także dowodu zakupu oraz – jeśli to możliwe – wszystkich części oryginalnego opakowania.

### I. UWAGI DOTYCZĄCE BEZPIECZEŃSTWA



- Zalecenia podane w instrukcji należy traktować jako element urządzenia i przekazać je jego kolejnym użytkownikom.
- Urządzenia nie powinno być używane przez dzieci. Przechowuj urządzenie w miejscu niedostępnym dla dzieci. Wyposażenie może być używane przez osoby o ograniczonej sprawności fizycznej czy umysłowej lub z brakiem doświadczenia i wiedzy, jeśli będą one nadzorowane lub zostaną pouczone jak stosować produkt w sposób bezpieczny i zrozumieją potencjalne zagrożenia.
- Dzieci nie powinny bawić się z akcesoriami.
- Przed wymianą akcesoriów lub części, które poruszają się podczas użytkowania, przed montażem i demontażem, przed czyszczeniem lub konserwacją, zespół napędowy odłączyć od sieci odłączając kabel zasilający z gniazdką!
- Zawsze trzeba wyłączyć i odłączyć jednostkę napędową od zasilania, jeśli urządzenie jest pozostawione bez nadzoru.
- Akcesoriów nie pozostawiaj bez nadzoru podczas działania i sprawdzaj przez cały czas przygotowywania posiłków!
- Nigdy nie używaj akcesoriów, jeśli nie działają prawidłowo, jeśli spadły na ziemię i są uszkodzone. W takich przypadkach należy zanieść akcesoria do specjalistycznego serwisu w celu zbadania bezpieczeństwa i prawidłowego działania.
- Akcesoria są przeznaczone wyłącznie do użytku domowego i podobnych celów (w sklepach, biurach i innych podobnych miejscach pracy, w hotelach, motelach i innych mieszkaniach, w hotelach zapewniających nocleg i śniadanie)! Nie nadaje się do użytku komercyjnego!
- Akcesoria zmontować dokładnie wg instrukcji obsługi, inna kombinacja złożenia nie jest prawidłowa ze względu na działanie i jest niedopuszczalna!
- Akcesoria lub ich części nie wprowadzać do żadnych otworów ciała.
- Nigdy nie składać akcesoriów na zespole napędowym!
- Złożone akcesoria składać i rozkładać tylko wtedy, gdy jednostka napędowa jest wyłączona i wtyczka jest odłączona od zasilania.



- Przed usunięciem akcesoriów z jednostki zasilania, pozostaw obracające się części do całkowitego zatrzymania.
- Długie włosy, luźne ubrania lub dodatki i biżuteria mogą zostać chwyczone przez obracające się części akcesoriów. Upewnij się, aby Twoje włosy, ubrania i akcesoria nie dostały się zbyt blisko do obracających się części!
- Akcesoriów nie używać, jeśli kamienie są uszkodzone, mają widzialne pęknięcia i szczeliny.
- Nie usuwaj akcesoriów podczas pracy zespołu zasilającego.
- Akcesoria używać wyłącznie z zespołem napędowym / robotem przeznaczonym do tego typu. Użycie innego zespołu zasilania / robota może stwarzać zagrożenie dla obsługi.
- Akcesoriów nie pozostawiać bez nadzoru podczas działania i sprawdzaj je przez cały czas przygotowywania posiłków!
- Nie należy pozostawiać pracującego urządzenia, gdy zbiornik jest pusty.
- Nigdy nie przetwarzać mokrego lub mrożonego ziarna, roślin strączkowych i ryżu!
- Nigdy nie należy przyciągać kamieni mielących na siłę!
- Nigdy nie ustawiać grubości mielenia podczas pracy zespołu napędowego!
- Nie należy wkładać palców do otworu do napełniania i nie używać również widelca, noża, łyżki itd.
- Kamieni mielących nie wolno zanurzać w wodzie lub myć pod strumieniem wody!
- Jeśli przetwarzane surowce zaczynają się przyczepiać na akcesoria, wyłączyć zespół napędowy urządzenie zdemontować i oczyścić.
- Nie wolno w żaden sposób modyfikować powierzchni akcesoriów (np. za pomocą samoprzylepnej tapety, folii itp.)!
- Przed przystąpieniem do przygotowywania potraw usunąć opakowanie (np. papier, PE worki itp.).
- Akcesoria używać tylko do celów, do których są przeznaczone, w sposób opisany w niniejszej instrukcji, nie wolno używać do żadnych innych celów.
- Nigdy nie używaj urządzenia do innych celów niż te, do których jest przeznaczony oraz w sposób opisany w niniejszej instrukcji. Nigdy nie używaj urządzenia do żadnych innych celów.
- UWAGA: Istnieje ryzyko poważnego urazu w przypadku nieprawidłowego użycia urządzenia (niezgodnie z instrukcją).
- Wszystkie teksty w innych językach, a także obrazki na opakowaniu lub produkcie są przetłumaczone i wyjaśnione na końcu odpowiedniej mutacji językowej.
- Producent nie odpowiada za szkody i obrażenia spowodowane na skutek niewłaściwego używania urządzenia i wyposażenia (np. **zepsucie potraw, obrażenia, rany cięte**) i nie jest odpowiedzialny za urządzenie z tytułu gwarancji w przypadku nieprzestrzegania wyżej wymienionych wskazówek dotyczących bezpieczeństwa.

## II. BEZPIECZEŃSTWA I ZALECENIA

**PROSZĘ ZWRÓCIĆ SZCZEGÓLNA UWAGĘ NA WSZYSTKIE WYMIENIONE PONIŻEJ OSTRZEŻENIA I PORADY!**

**MŁYNEK TO URZĄDZENIE, KTÓRE WYMAGA NAJPIERW ZAPOZNANIA SIĘ Z JEGO DZIAŁANIEM, WŁASNOŚCIAMI I SPOSOBEM MIELENIA.**

**PO PEWNYM CZASIE UZYSKASZ DOŚWIADCZENIE, DZIĘKI KTÓREMU BĘDZIESZ MIEĆ RÓWNIEŻ DOBRE REZULTATY.**

## II.A. SUROWIEC:

- Młynek przeznaczony jest do obróbki zbóż i roślin strączkowych (np. **pszenica, żyto, owies, jagły, jęczmień brązowy, gryka, różne odmiany soczewicy, grochu, fasoli, ryżu**).
- Nie należy przetwarzać roślin oleistych (np. **mak, konopie, len, słonecznik, sezam i nasiona chia, orzeszki ziemne itp.**) lub bardzo twardych np. kukurydza popcorn, gałka muszkatołowa, orzechy włoskie, laskowe, migdały.
- **Soja i ciecierzycy mogą być przetwarzane tylko przez dzielenie** (tj. łuskanie) **na mniejsze części**. Optymalna odległość między kamieniami mielącymi wynosi 3 – 4 mm. W celu ułatwienia ustawień zaleca się postępować następująco: Obracając tarczę regulacyjną **Q5** w kierunku przeciwnym do kierunku ruchu zegara (tzn. w lewo), zostaną rozluźnione kamienie mielące, aby między tarczą regulacyjną **Q5** i kamieniem obrotowym **Q4** była „przerwa“ co najmniej 3 – 4 mm (tj. 2 – 2,7 razy pełny obrót o 360 °).
- Nie zalecamy przetwarzania aromatycznych produktów spożywczych (np. **kawy, ziół, grzybów suszonych, twardych przypraw, czarnego pieprzu, goździków, musztardy, suszonego pieczywa itp.**). Te wysoce aromatyczne potrawy wpłynęłyby negatywnie na smak i zapach po nich mielonych zbóż, roślin strączkowych i ryżu.
- Nigdy nie przetwarzać surowców większych niż **6 mm!**
- Nigdy nie przetwarzać mokrych, wilgotnych lub mrożonych ziaren, roślin strączkowych i ryżu!
- Do zmielenia używać wyłącznie suchych składników (**poniżej 13% wilgotności!**) Podczas mielenia surowce należy rozdrabniać, ale nie wyciskać, muszą zostać sypkie i nie stracić charakterystycznej konsystencji.
- Jeśli oprócz roślin spożywczych będziesz przetwarzać i pasze, nie należy ich używać do celów spożywczych i konsumpcji.
- Potrzeba mieć surowce dobrej jakości. Przed mieleniem zaleca się surowce sprawdzić na obecność ciał obcych (na przykład **kawałki kamieni**), co może spowodować uszkodzenie produktu (np. **zeszlifować kamienie**). Wszelkie roszczenia w okresie gwarancyjnym z powodu tych zanieczyszczeń nie będą rozpatrywane.
- Zboża, rośliny strączkowe i ryż są „naturalną konserwą”, ponieważ zachowują się higroskopijne. Z tego powodu należy je zawsze przechowywać w suchym miejscu. Jeśli składniki są mielone powoli, nagrzewają się źle i zbyt dużo, jest to sygnał, że są one zbyt wilgotne. Potrzeba przerwać mielenie i surowce wysuszyć.

### Dosuszenie surowców:

Rozłożyć surowiec na przykład na brytfannie i pozostawić na wystarczająco długo (około 24 godzin), aby pozbyć się nadmiaru wilgoci. Alternatywnie do suszenia można użyć elektrycznego lub gazowego piecyka na gorące powietrze, ustawionego na temperaturę około 45 °C. Suszyć przez około 2 godziny. Do suszenia użyć można również suszarki do owoców. Na tacki do suszenia należy położyć odpowiednią siatkę, aby surowce nie spadały. Surowiec równomiernie rozłożyć w niewielkiej warstwie, dzięki czemu suszenie będzie bardziej efektywne. Suszyć co najmniej 2 godziny.

## II.B. MIELENIE:

### NASTĘPUJĄCE ZASADY NALEŻY UWAŻAĆ ZA BARDZO WAŻNE WSKAZÓWKI PODCZAS PRACY Z MŁYNKIEM:

- 1) SUCHE SKŁADNIKI SĄ NAJWAŻNIEJSZYM parametrem do prawidłowego mielenia!
- 2) NIGDY NIE POZOSTAWIAĆ BEZ NADZORU MŁYNKA i sprawdzić go podczas przygotowywania posiłków!
- 3) Podczas przybliżania kamieni przez tarczę regulacyjną ZAWSZE należy używać trzech palców (dalej „trzy palce”). Nigdy nie dokręcić kamieni SIŁĄ zaciśniętej dłoni.
- 4) REGULARNIE sprawdzać konsystencję – włóż ręką pod syjący się zmielony surowiec i sprawdzaj, czy nie skleja się lub, czy nie wychodzi już skleiony. **JEŻELI TAK SIĘ STANIE, NALEŻY NATYCHMIAST ZATRZYMAĆ ROBOT KUCHENNY, ZWOLNIĆ KAMIENIE ORAZ WYCZYŚCIĆ CAŁY MŁYNEK.** W TEN SPOSÓB ZACHOWUJE SIĘ SUROWIEC, KTÓRY NIE JEST WYSTARCZAJĄCO SUCHY. TAKI SUROWIEC POTRZEBA WYSUSZYĆ do dalszego przetwarzania (patrz suszenie surowców).
- 5) JEŚLI PODCZAS MIELENIA ZACZYNA ZMIENIAĆ SIĘ poziom hałasu, to jest to sygnał, że urządzenie jest nadmierne obciążone. Może to powodować bardzo bliskie przyciągnięcie kamieni mielących lub zaklejenie, czy nawet przypieczenie surowca między kamieniami. **NATYCHMIAST ZATRZYMAJ ROBOTA!**
- 6) JEŻELI MIELESZ KILKA RAZY, należy ZAWSZE zmielone surowce w misce wymieszać w celu równomiernego rozłożenia małych i dużych ziaren. Wymieszać trzeba przed ponownym nasypaniem surowca do zbiornika.
  - Jeśli przetwarzane surowce zaczynają się przyklejać na akcesoria, zespół napędowy trzeba wyłączyć, młynek wyjąć i oczyścić.
  - Nie pozostawiaj akcesoriów uruchomionych, jeśli zbiornik jest pusty.
  - Nigdy nie ustawiaj grubości mielenia podczas pracy zespołu napędowego!
  - Nigdy nie wsuwaj palców do otworu, a także nie używaj widelców, noży, łyżek itd.
  - **Po przetworzeniu około 0,5 kg surowców, ZAWSZE trzeba przerwać pracę i młynek ostudzić przez około 15 minut.**
  - W przypadku, gdy trzeba przetwarzać duże ilości surowców, nie należy przekraczać maksymalnego czasu pracy silnika i zaleceń wymienionych poniżej.
  - **Przed demontażem i czyszczeniem trzeba poczekać aż urządzenie ochłodnie, uważając, aby się nie poparzyć.** Gorące kamienie są również trudniejsze do demontażu.
  - Gdy zaczyna dochodzić do zgrzytania kamieni o siebie, jest to najdelikatniejsze możliwe ustawienie stopnia mielenia.
  - Ustawienie zbyt drobnego mielenia może powodować zatykanie kamieni.
  - Silne dociągnięcie tarczy (tj. całkowite przybliżenie kamieni do siebie) podczas przetwarzania może powodować nadmierne szlifowanie kamieni i uszkodzenie młynka i ewentualnie jednostki napędowej.
  - Czas przetwarzania jest w jednostkach minut i zależy od ilości, rodzaju i jakości zboża, roślin strączkowych i ryżu.
  - W młynku nie jest możliwe ponowne młec gruboziarnistą lub średnioziarnistą mąkę na mąkę o drobniejszej strukturze (np. tortową).
  - Kamieni mielących nie wolno zanurzać w wodzie lub myć pod strumieniem wody!

### III. OPIS WYPOSAŻENIA

#### Q – Młynek (rys. 1)

- |  |                                      |
|--|--------------------------------------|
| Q0 – Korpus młynka                       | Q5 – Tarcza regulacyjna              |
| Q1 – Osłona                              | Q6 – Zbiornik                        |
| Q2 – Kamień mielący - stały              | Q7 – Uszczelnienie                   |
| Q3 – Pierścień dystansowy                | Q8 – Śrubki zabezpieczająca (4 szt.) |
| Q4 – Kamień mielący (złożony) - obrotowy | Q9 – Klucz (tylko do zwolnienia Q5)  |
|  | Q10 – Szczoteczka czyszcząca         |

### IV. PRZYGOTOWANIE I UŻYCI

Usuń wszelki materiał opakowaniowy i wyjmij wyciskarka owoców wraz z wyposażeniem. Usuń z młynka i wyposażenia wszelkie folie, naklejki czy papier.

#### Złożenie

Młynek **Q** złożyć i podłączyć do głowicy zespołu napędowego wg rys. 1 i 2. Nie dokręcać tarczy regulującej **Q5**, aby młynek można było łatwiej przyłączyć. W celu demontażu i usunięcia głowicy zespołu napędowego postępować odwrotnie.

#### Mielenie i ustawianie młynku:

**Aby uzyskać doskonałą konsystencję, zaleca się mielić surowce dwa razy. TYLKO bardzo dobrze wysuszoną pszenicę można mleć na jeden raz.**

#### Ustawienie mialkości

W zależności od pożądanego stopnia mielenia lub użytych surowców wyregulować za pomocą tarczy **Q5** odległość kamieni mielących, aby osiągnąć pożądaną stopień zmielenia mąki. Obracając pokrętko w kierunku ruchu wskazówek zegara (czyli w prawo), można zwiększyć delikatność, obracając w kierunku przeciwnym do ruchu wskazówek zegara (czyli w lewo) uzyskuje się grubo zmieloną mąkę.

Aby umożliwić łatwe zwolnienie pokrętkła **Q5** należy użyć klucza zwalniającego **Q7**.

**Uściślenie:** Do obsługi tarczy **Q5** są używane następujące terminy:

- **pozycja blokująca,**
- **obrócenie,**
- **kliknięcie.**

Te wyrazy wyrażają tę samą czynność tzn. zmianę ustawienia tarczy regulacyjnej o jedną pozycję. Zmianie tej towarzyszy odpowiedni dźwięk.

#### 1) Pozycja wyjściowa:

Na złożonym i wyczyszczonym młynku obracać tarczą regulacyjną **Q5** w kierunku ruchu wskazówek zegara (tj. w prawo) przybliżyć kamienie (żarna) do siebie. Podczas przyciągania użyć trzech palców. **Nigdy kamieni nie dociągać przy wykorzystaniu siły zaciśniętej dłoni!**

#### 2) Pierwsze mielenie:

To ustawienie oznacza zwolnienie tarczy regulacji **Q5**, dzięki czemu między kamieniami (żarnami) powstanie przerwa potrzebna do PIERWSZEGO GRUBEGO MIELENIA. **Jeden pełny obrót o 360 ° odpowiada 24 pozycjom tj. 1,5 mm.**

Tarczą regulacyjną **Q5** obrócić o np. 24 pozycje blokujące (słychać dźwięk), dojdzie do zwolnienia żaren, a między nimi będzie przerwa określająca grubość mielenia. Liczba obrotów jest zależna od rodzaju mielonego surowca. Zakres powinien być pomiędzy 6 - 30 pozycją. Pamiętaj, na jakiej pozycji są ustawione kamienie, będzie to potrzebne do późniejszego ustawiania mielenia.

**Uwaga:** Jeśli ustawisz zakres większy niż 15 pozycji, poszczególny obrót już nie będzie wydawać dźwięku „kliknięcia” ponieważ kamienie nie wytwarzają oporu.

Zaleca się, aby wstępnie ustawić na 15 pozycję, włożyć do zbiornika około 50 gramów surowca i uruchomić urządzenie. Młynek napełni się surowcem i pomiędzy kamieniami będzie ponownie opór. Zatrzymaj urządzenie i kontynuuj ustawianie na wyższe pozycje. Pod młynek umieścić miskę nierdzewną lub inny odpowiedni pojemnik, do którego będzie spadać zmielona mąka. Nasyp surowiec do zbiornika **Q6** i urządzenie włącz na maksymalną prędkość. Sprawdź konsystencję surowca wyjściowego i pracę urządzenia, jak opisano powyżej w rozdziale **II.B. Mielenie**.

Grubo zmielona mąka oznacza, że na wylocie wychodzi w postaci drobno mielonych ziaren, ale głównie ziarna powinny być również podzielone na pół, a czasem nawet całe ziarna zbożowe. Jeśli tak się nie stanie, trzeba zwolnić pokrętko regulacyjne na takie ustawienie. Drobniejsza konsystencja będzie źle przechodzić przez zbiornik do komory młynka do dalszego rozdrabniania.

Aż z wylotu przestanie sypać się zmielony surowiec, urządzenie trzeba zatrzymać i surowce w misce wymieszać ręką.

### 3) Drugie mielenie

Po zakończeniu pierwszego mielenia trzeba przyciągnąć tarczą regulacyjną **Q5** (liczyć kliknięcia) do żądanego ustawienia, w zależności od obrabianego surowca, patrz rozdział Mielenie poszczególnych surowców. Wykonaj te same czynności jak w przypadku pierwszego mielenia.

KIERUJ SIĘ ZALECENIAMI PRZEDSTAWIONYMI w rozdziale **II.B. Mielenie**.

Zaletą dwukrotnego mielenia jest osiągnięcie bardziej równomiernej struktury zmielonego surowca oraz niższej temperatury podczas mielenia.

#### **Przed pierwszym uruchomieniem** (rys. 3, 4)

Przekręcając tarczę (pokrętko) regulacji **Q5** w kierunku ruchu wskazówek zegara (tj. w prawo) przybliżysz kamienie trzema palcami do siebie tj. do pozycji wyjściowej. Wtyczkę kabla zasilającego włoż do gniazdka. Urządzenie włącz na maks. prędkość przez około 15 sekund, a następnie trzeba wyłączyć jednostkę napędową, dojdzie do szlifowania kamieni.

Teraz obróć pokrętkę regulacji o 10 pozycji z powrotem (słychać dźwięk), dojdzie do uwolnienia kamieni. Pod młynek postaw miskę ze stali nierdzewnej lub inny odpowiedni pojemnik, do którego będzie spadać zmielona mąka. Nasypać około 150 g zwykłego ryżu do zbiornika **Q6** i uruchomić urządzenia z maks. prędkością. Ryż zemleć i zatrzymać urządzenie. Następnie trzeba dokręcić tarczą regulacyjną o 4 pozycje (tj. na 6 pozycję).

**Młynka między poszczególnymi ustawieniami nie demontować i nie czyścić.**

Zmielony ryż wymieszać i ponownie włożyć do zbiornika. Zmieleć ryż po raz drugi. Następnie przekręcić tarczą regulacyjną o 3 pozycje (tj. na 3 pozycję). Zmielony ryż wymieszać i znowu włożyć do zbiornika. Ryż zmieleć po raz trzeci.

Zdjąć młynek **Q** z zespołu napędowego i usunąć go. Dokładnie wyczyścić szczoteczką **Q10** kamień mielący - stały **Q2**, a następnie kamień mielący obrotowy **Q4**.

Młynek zamontować ponownie i dołączyć jednostkę napędową. Powtórz jeszcze raz procedurę. Zmielona mąka ryżowa zawiera zanieczyszczenia. Z tego powodu nie nadaje się do dalszych celów spożywczych (jedzenia) i polecamy ją zlikwidować.

To pierwsze użycie wyszlifuje i wyczyści kamienie. Również uzyskasz pierwsze doświadczenie jak mielić.

### **Mielenie poszczególnych surowców**

Poniżej jest przedstawiony zalecany sposób rozdrabniania poszczególnych surowców. Potrzeba przestrzegać sposobu postępowania aż do uzyskania niezbędnego doświadczenia z rozdrabnianiem różnych surowców. Przy pierwszym mieleniu zalecamy mielić maksymalnie 200 g, po zdobyciu doświadczenia maksymalna dawka wynosi 500 g. Zawsze dokładnie przestrzegać ostrzeżeń i zaleceń z rozdziału **II.B. Mielenie**.

### **Pszenica**

Należy do najmniej wymagających surowców przy przetwarzaniu i jest najczęściej używanym surowcem do mielenia. Zalecamy zaczynać z pszenicą i mielić dwa razy.

Sposób mielenia:

- Pierwsze mielenie: 25 do 30 pozycji = po włączeniu skontrolować grubość mielenia, ziarno powinno być bardzo grubo zmielone, ziarna podzielone tylko na kilka części oraz całe ziarno.
- Drugie mielenie: 3 pozycje (bardzo suchy surowiec 2 obroty).

Bardzo dobrze wysuszoną pszenicę można zmielić za pierwszym razem na trzech obrotach, ale przy mieleniu dwa razy zawsze uzyskać można lepszą mąkę. Można również dobrze mieć mąkę orkiszową.

### **Jęczmień**

Mąka z jęczmienia jest używana bardzo rzadko.

Sposób mielenia:

- Pierwsze mielenie: 25 do 30 pozycji = po włączeniu skontrolować grubość mielenia, ziarno powinno być bardzo grubo zmielone, ziarna podzielone tylko na kilka części oraz całe ziarno.
- Drugie mielenie: 3 pozycje.

### **Żyto**

Należy do najtrudniejszych ziaren do obróbki. Jest bardzo wrażliwe na jakość suszenia. Przy pierwszym użyciu zalecamy dobrze wysuszyć, aby osiągnąć odpowiednią miałkość. Żyto zawsze mielić 2 razy.

Sposób mielenia:

- Pierwsze mielenie: 25 do 30 pozycji = po włączeniu skontrolować grubość mielenia, ziarno powinno być bardzo grubo zmielone, ziarna podzielone tylko na kilka części oraz całe ziarno.
- Drugie mielenie: 3 pozycje.

Najdrobniejszą mąką można otrzymać po przesianiu przez odpowiednie sito.

## Owies

Owies w stosunku do innych zbóż jest miękki. Owsa nie można zmielić zupełnie, mieląc tylko raz, a wynik dużo zależy od wilgotności ziaren. Drobnio zmielony owies zresztą źle przesuwa się w zbiorniku.

Sposób mielenia:

- Pierwsze mielenie: 25 do 35 pozycji = po włączeniu skontrolować grubość mielenia, owies powinien być bardzo grubo zmielony, ziarna podzielone tylko na kilka części oraz musi być widzieć całe ziarno.
- Drugie mielenie: 3 pozycje = zmielony owies po pierwszym zmieleniu musi być dawkowany do zbiornika powoli, aby był jeszcze widzieć otwór wlotowy do młyna w dolnej części zbiornika. Owsa nigdy nie naciskać i nie pomagać żadnym narzędziem, można tylko klepać z boku na zbiornik.

## Jagły

Dobrze się przetwarzają, można je mleć jeden raz.

Sposób mielenia

- Pierwsze mielenie: 3 do 5 pozycje = należy sprawdzić, czy mąka nie jest nadmiernie ogrzewana, zwiększyć obroty na 5.

## Ryż

Ryż jest bardzo twardy. Podczas mielenia nie można osiągnąć takiego wyniku jak w przypadku zbóż. Ryżu nigdy nie mleć tylko raz. Nadaje się do czyszczenia żaren młynka. Ryż po wielokrotnym mieleniu przesuwa się dobrze w zbiorniku, dzięki czemu może być mielony więcej niż dwa razy.

Do mielenia lub czyszczenia kamieni mielących - żaren używać tylko ryżu łuskanego (np. długoziarnisty / średnioziarnisty / krótkoziarnisty = okrągłe ziarna), które nie zostały poddane obróbce cieplnej.

**Nie należy używać ryżu oznaczonego parboiled, podgotowanego lub ugotowanego ryżu!**

Sposób mielenia:

- Pierwsze mielenie: 10 do 12 pozycji.
- Drugie mielenie: 6 pozycji.
- Trzecie mielenie: 2 do 3 pozycje.

## Gryka

Przetwarzać tylko łuskaną grykę i zawsze co najmniej dwa razy.

Jakość mielenia gryki jest średnio zależna od jakości wysuszenia.

Sposób mielenia:

- Pierwsze mielenie: 25 do 30 pozycji = po włączeniu sprawdzić grubość mielenia, powinno być widzieć połówki gryki
- Drugie mielenie: 3 pozycje

Najlepsze wyniki uzyskuje się przy przetwarzaniu kaszy z łuskanej gryki.

## Rośliny strączkowe - soczewica, groch, fasola

Wszystkie rośliny strączkowe przetwarzania można dwa razy. Niewysuszone rośliny strączkowe mogą szybko zatykać kamienie, więc postępuj zgodnie z instrukcjami zawartymi w rozdziale **II.B. Mielenie**.

Nigdy nie przetwarzaj surowców większych niż 6 mm.

Przetwarzaj tylko groch łuskany groch przepołowiony, zielony, żółty.

Odpowiednie rodzaje fasoli Adzuki, małe białe, Mungo

Sposób mielenia:

- Pierwsze mielenie: 25 do 30 pozycji = po włączeniu sprawdź grubość mielenia, surowiec musi być wystarczająco gruby, aby przesunął się w zbiorniku przy drugim mieleniu
- Drugie mielenie: 3 do 5 pozycje

## Rady

- Zmieloną mąkę przed jej przechowywaniem pozostaw w zbiorniku, aby zupełnie wychłodziła i przewietrzyła, dopiero wtedy przesypać do przygotowanego pojemnika do przechowywania lub worka.
- Jeśli potrzebujesz bardzo delikatnej mąki, potrzeba przesiać ją przez odpowiednie sito, więc dojdzie do oddzielenia grubych otrębów. Te otręby można stosować do innego rodzaju zdrowych potraw. Otręby można również zemleć ponownie, poprawiając tym samym ich strukturę.

## Przechowywanie mąki

- Mąka pełnoziarnista nie może być przechowywana przez dłuższy czas, tak jak mąka biała, ponieważ zawiera całe zmielone ziarno. Podczas długotrwałego przechowywania dochodzi do stopniowego zjełczenia mąki i nie nadaje się do użytku do celów spożywczych.

Zmielona mąka powinna być przechowywana w następujących warunkach:

- Wilgotność mąki powinna wynosić 15%
- Temperatura otoczenia około 15 °C
- W suchym i ciemnym miejscu, nie utrudniać dostępu do powietrza
- Mąka nie może być przechowywana w środowisku, gdzie znajdują się charakterystyczne zapachy, ponieważ mąka je wchłania.

Przed rozpoczęciem przetwarzania mąki (około 1 dzień) zaleca się, aby przesunąć odpowiednią ilość do otoczenia o temperaturze, co najmniej 20 °C. Przygotowanie mąki bezpośrednio przed obróbką polega na przesianiu i wstępnym podgrzewaniu. Przesianie mąki spowoduje jej rozluźnienie, aby wymieszała się z innymi składnikami. Tlen, w który mąka jest wzbogacona, jest czynnikiem sprzyjającym rozmnażaniu drożdży i procesów utleniania w cieście.

## V. ZASADY UŻYCIA WYPOSAŻENIA

Poniższe rady dotyczące opracowania potraw prosimy traktować jako przykłady i inspirację. Ich celem nie jest udzielanie instrukcji, ale pokazanie możliwości różnego rodzaju opracowania potraw. Ilość opracowywanych potraw należy dobrać tak, aby nie doszło do przekroczenia maksymalnej pojemności naczynia wyznaczonego za pomocą kreski.



Więszą ilość opracowywanych potraw należy rozdzielić na kilka dawek i na bieżąco sprawdzać zawartość pojemnika. Zalecamy od czasu do czasu przerwać pracę, wyłączyć urządzenie i usunąć ewentualne kawałki potrawy, które przykleiły się do ścianki pojemnika, miksera czy pokrywki.

Potrawa	Max. ilość (g)	Ustawienie na pierwsze / drugie mienienie	Czas pierwsze + drugie mienienie (min.)	Prędkość
Pszenica	500	25 do 30 / 2 do 3	3:00 + 5:30	MAX
Jęczmień	500	25 do 30 / 3	3:30 + 5:30	
Żyto	500	25 do 30 / 3	3:30 + 6:00	
Owies	500	25 do 35 / 3	3:30 + 7:30	
Jagły	500	3 do 5	11:00	
Ryż	500	10 do 12 / 2 do 3	3:00 + 3:00	
Gryka	500	25 do 30 / 3	3:00 + 5:30	
Soczewica	500	25 do 35 / 3	4:00 + 7:00	
Groch łuskany (połówki)	500	25 do 35 / 3 do 5	3:00 + 6:00	
Fasola mała biała	500	25 do 35 / 3 do 5	3:00 + 6:00	

## VI. KONSERWACJA (rys. 4, 5, 6, 8)

**Przed jakąkolwiek obsługą akcesoriów należy odłączyć wtyczkę przewodu zasilającego zespołu napędowego z gniazdka!**

Nie należy używać ściernych i agresywnych środków czyszczących! Czyszczenie korpusu **Q0** młynka wykonywać tylko przy użyciu czystej, wilgotnej ściereczki. Elementy z tworzyw sztucznych (np. zbiornik **Q6**) można myć w zmywarce.

Kamieni mielących **Q2, Q4** w żadnym wypadku nie zanurzać w wodzie lub nie czyścić ich powierzchnię wilgotną szczoteczką! Kamieni również nie czyścić stalowymi lub innymi metalowymi szczoteczkami, wełną stalową itp!

**Oczyszczanie zalepionych kamieni mielących / szybkie czyszczenie przed ponownym użyciem**

Wyłączyć jednostkę napędową i zdjąć młynek. Rozłożyć i usunąć pozostałą ilość z przestrzeni kamieni mielących. Młynek ponownie podłączyć do głowicy jednostki napędowej. Obracając tarczę regulacyjną o 6 pozycji (słychać dźwięk) z powrotem. Nasypać około 100 g suchego ryżu do zbiornika i włączyć urządzenie na maksymalną prędkość.

Ryż podczas mielenia idealnie wyczyści zalepione kamienie mielące.

Do zbiornika ponownie nasypać wysuszone zboże, ustawić tę samą grubość zmielenia lub obrócić tarczę regulacyjną o jedną pozycję (słychać dźwięk) wstecz i zmielić wymaganą ilość.

Zanieczyszczenia w szczelinach lub rogach i kamienie mielące można łatwo czyścić za pomocą dołączonej szczoteczki **Q10**. **Podczas czyszczenia kamieni pracować bardzo ostrożnie!** Zadbaj, aby krawędzie mielące/ wpusty nie wchodziły w kontakt z twardymi przedmiotami, które je ścierają, a tym samym zmniejszają ich skuteczność.

Upewnij się, że powierzchnie przylegające są czyste i funkcjonalne. Niektóre potrawy mogą w pewnym stopniu zabarwić wyposażenie.

Ta zmiana nie ma żadnego wpływu na właściwości powierzchni i nie stanowi podstaw do reklamacji urządzenia! Takie zabarwienie po pewnym czasie znika samo. Plastikowych części nigdy nie susz nad źródłem ciepła (np. nad piecykiem czy kuchenką elektryczną lub gazową). Urządzenie należy przechowywać starannie wyczyszczone w suchym, niezakurzonym miejscu z dala od dzieci i osób upośledzonych.

### **Sposób postępowania podczas wymiany kamieni (rys. 5, 7)**

Jeśli kamienie są uszkodzone lub bardzo zużyte, należy zakupić nowe i je wymienić. Zdemontować młynek do mielenia. Za pomocą odpowiedniego narzędzia (np. śrubokręta). Przy korpusie młynka **Q0** należy odkręcić śrubki zabezpieczającą **Q8**, aby nie wystawała i zwolnić osłonę **Q1**. Następnie osłonę można łatwo usunąć. Następnie wyjąć kamień mielący stały **Q2** z korpusu młynka **Q0** (wytrząsnąć). Kamień wymienić za nowy.

**Uwaga: upewnij się, że wycięcie utworzone w kamieniu dokładnie “pasuje” do części wystającej utworzonej w korpusie młynku.**

Jeżeli pierścień dystansowy **Q3** i szczelnienie **Q7** jest zużyty lub uszkodzony, należy wymienić go na nowy (tego samego typu).

Zmontowany kamień mielący obrotowy **Q4** wymienić na nowy. Montując kamienie postępować w odwrotny sposób.

## **VII. EKOLOGIA**



Jeżeli tylko rozmiary na to pozwalają to na wszystkich elementach wydrukowano znaki materiałów zastosowanych do produkcji opakowań, komponentów i wyposażenia, jak również ich przetwórstwa wtórnego. Symbole umieszczone na produktach lub w załączonej dokumentacji oznaczają, że zastosowane elementy elektryczne lub elektroniczne nie można poddawać utylizacji wraz z odpadem komunalnym. Produkt należy przynieść do specjalnych punktów zbiorczych, w których będą przyjęte bez opłaty. Dzięki poprawnej utylizacji pomogą Państwo zachować cenne źródła i wspomogą w profilaktyce ewentualnych negatywnych wpływów na środowisko naturalne i zdrowie ludzkie, na co mogłaby mieć negatywny wpływ niepoprawna utylizacja odpadu. W celu uzyskania następnych szczegółowych informacji dotyczących utylizacji należy zwrócić się do najbliższego urzędu lub punktu zbiorczego (zobacz [www.elektroeko.pl](http://www.elektroeko.pl)). Niewłaściwy sposób utylizacji urządzenia może podlegać karze – zgodnie z przepisami krajowymi i międzynarodowymi.

**Nie dotrzymanie wskazówek producenta powoduje utratę prawa do napraw gwarancyjnych!**

## VIII. DANE TECHNICZNE

Masa ok	0,85 kg
Objętość zbiornika	1 kg
Średnica kamieni do mielenia	85 mm
Prędkość mielenia (w zależności od żywności i ziarnistości)	0,1 kg / 1,25 min.
Prędkość obrotowa kamienia (max.)	200 obr. / min.

**Zmiana specyfikacji technicznych i akcesoriów w zależności od modelu produktu jest zastrzeżona przez producenta.**

**OSTRZEŻENIA I SYMBOLE UŻYTE NA URZĄDZENIACH, OPAKOWANIACH LUB W INSTRUKCJI:**

*HOUSEHOLD USE ONLY – Tylko do zastosowania w gospodarstwie domowym.  
DO NOT IMMERSE IN WATER OR OTHER LIQUIDS – Nie zanurzać do wody lub innych cieczy.*



**TO AVOID DANGER OF SUFFOCATION, KEEP THIS PLASTIC BAG AWAY FROM BABIES AND CHILDREN. DO NOT USE THIS BAG IN CRIBS, BEDS, CARRIAGES OR PLAYPENS. THIS BAG IS NOT A TOY. Niebezpieczeństwo uduszenia. Tego worka nie należy używać w kołyskach, łóżeczkach, wózkach lub kojcach dziecięcych. Torebkę z PE położyć w miejscu będącym poza zasięgiem dzieci. Torebka nie służy do zabawy!**



- Zapoznaj się z instrukcją obsługi

Symbol oznacza:



**ZAUWAŻYĆ:** przestrzegać kierunku zakładania części!

Zubehör zur Küchenmaschine Gratus (ETA0028/1028/0038), Kuliner II (ETA2038), Gratussino (ETA0023), Gustus (ETA0128/1128/3128/4128), Meno/Mezo (ETA0030/0033/0034)

Mühle für Getreide, Hülsenfrüchte und Reis

**eta 002896020**

## BEDIENUNGSANLEITUNG

Sehr geehrter Kunde, wir danken Ihnen für den Kauf unseres Produkts. Bewahren Sie diese Anleitung gemeinsam mit dem Kassenbeleg und nach Möglichkeit auch mit der Verpackung und dem inneren Inhalt der Verpackung gut auf.

### I. SICHERHEITSHINWEISE



- Beachten Sie die Informationen in der Bedienungsanleitung als Teil des Geräts und geben Sie sie an andere Benutzer des Geräts weiter
- Dieses Zubehörteil darf nicht von Kindern benutzt werden. Halten Sie das Gerät und dessen Kabel von Kindern fern. Die Geräte sind geeignet für den Gebrauch durch Personen mit eingeschränkten körperlichen, sensorischen oder geistigen Fähigkeiten, oder ohne Erfahrung und Wissen, sofern sie beaufsichtigt oder über den sicheren Gebrauch des Geräts angeleitet werden und die damit einhergehenden Gefahren verstehen.
- Kinder sollten mit dem Produkt nicht spielen.
- Vor dem Austausch der Zubehörteile oder zugänglicher Teile, die sich beim Betrieb bewegen, vor der Montage und Demontage, Reinigung und/oder Wartung das Gerät ausschalten und durch ziehen des Steckers und des Speisekabels aus der elektrischen Dose vom elektrischen Netz trennen!
- Wenn das Zubehör ohne Aufsicht ist, die Netzleitung immer trennen.
- Lassen Sie das Gerät während des Betriebes niemals unbeaufsichtigt. Während der ganzen Betriebszeit muss das Gerät überwacht werden!
- Vermeiden Sie den Kontakt mit Haustieren, Pflanzen und Insekten, wenn das Gerät in Betrieb ist.
- Nach dem Ende der Arbeit und vor jeder Wartung ist das Gerät immer auszuschalten und vom el. Netz durch Ziehen des Steckers aus der el. Steckdose zu trennen.
- Verwenden Sie das Zubehör niemals, wenn es nicht richtig funktioniert, wenn es zu Boden gefallen und beschädigt ist. Bringen Sie in solchen Fällen das Gerät zum Kundendienst zwecks Prüfung der Sicherheit und richtiger Funktion.
- Der Mühle für Getreide, Hülsenfrüchte und Reis ist nur für die Verwendung in Haushalten und für ähnliche Zwecke bestimmt (in Geschäften, Büros und ähnlichen Arbeitsplätzen, in Hotels, Motels und anderen Unterbringungseinrichtungen, die Frühstück anbieten)! Er ist nicht für die gewerbliche Nutzung bestimmt!

- Bauen Sie das Zubehör genau nach den Anweisungen in der Bedienungsanleitung zusammen, alle anderen Kombinationen sind hinsichtlich der korrekten Funktion nicht zulässig!
  - Montieren Sie den Aufsatz niemals an der Antriebseinheit!
  - Befestigen und entfernen Sie das Zubehör nur, wenn die Antriebseinheit ausgeschaltet und der Netzstecker vom Netz getrennt ist.
  - Setzen Sie die Maschine oder das Zubehör nicht in Körperöffnungen ein.
  - Verwenden Sie das Zubehör nicht, wenn es beschädigt ist oder wenn sichtbare Risse vorhanden sind.
  - Überschreiten Sie nicht die maximale Betriebszeit der Maschine / der Antriebseinheit!
  - Entfernen Sie das Zubehör niemals bei laufender Antriebseinheit ein.
  - Verwenden Sie das Zubehör nur mit der für diesen Typ ausgelegten Antriebseinheit / dem Roboter. Die Verwendung einer anderen Antriebseinheit / eines anderen Roboters kann für den Bediener gefährlich sein.
  - Wenn sich die verarbeiteten Lebensmittel in der zusätzlichen Maschine festzusetzen, schalten Sie die Antriebseinheit aus, entfernen Sie die Maschine und reinigen Sie sie.
  - Es ist verboten, die Oberfläche des Gerätes anzupassen (z.B. mit Hilfe der selbstklebenden Tapete, Folie usw.)!
  - Entfernen Sie vor der Zubereitung alle Verpackungen aus dem Lebensmittel (z. B. Papier, PE-Beutel usw.).
  - Verwenden Sie der Aufsatz niemals für einen anderen Zweck als den, für den es in dieser Bedienungsanleitung vorgesehen und beschrieben ist!
  - ACHTUNG Verletzungsgefahr bei falscher Verwendung des Geräts was nicht den Anweisungen entspricht.
  - Alle fremdsprachigen Texte und Bilder auf der Verpackung oder dem Produkt werden am Ende dieser Sprachversion übersetzt und erklärt.
  - Der Hersteller haftet nicht für Schäden durch unrichtige Nutzung der Zubehörmachine und seines Zubehörs (z. B Lebensmittelverderb, Verletzungen, Schneiden). Bei Nichteinhaltung der oben angeführten Anweisungen erlischt auch die Garantie für das Gerät
- SICHERHEITSHINWEISE
- Lesen und befolgen Sie die Sicherheitshinweise in der Bedienungsanleitung der Küchenmaschine oder des Fleischwolfs sorgfältig.

## II. SICHERHEITSHINWEIS UND EMPFEHLUNG

**BITTE BEACHTEN SIE ALLE FOLGENDEN WARNUNGEN UND HINWEISE! DIE MÜHLE IST EIN ZUBEHÖR, DAS EINE LÄNGERE EINFÜHRUNG IN SEINE EIGENSCHAFTEN UND SCHLEIFVERFAHREN ERFORDERT. SIE WERDEN NACH GEWISSER ZEIT ERFAHRUNGEN BEKOMMEN, MIT DENEN SIE GUTE ERGEBNISSE ERZIELEN**

## II.A. ROHSTOFFE:

- Die Mühle ist für die Verarbeitung von Getreide und Hülsenfrüchten (z. B. **Weizen, Roggen, Hafer, Reisgerste, Buchweizen, Linsen verschiedener Sorten, Erbsen, Bohnen, Reis, Hirse, Soja, Kichererbsen**) vorgesehen.
- Verarbeiten Sie keine Ölsaaten (z.B. **Sonnenblumen-, Mohn-, Hanf-, Lein-, Sesam- und Chiasamen, Erdnüsse** usw.) oder sehr harte Lebensmittel wie Popcornmais, Muskatnuss, Walnüsse / Haselnüsse, Mandeln.
- **Sojabohnen und Kichererbsen können verarbeitet werden, jedoch nur durch Teilen (d.h. Schälen) in kleinere Teile.** Der optimale Abstand zwischen den Mahlsteinen beträgt 3 - 4 mm. Es wird empfohlen, zur einfacheren Einstellung wie folgt vorzugehen: Lösen Sie durch Drehen der Regelscheibe **Q5** gegen den Uhrzeigersinn (d.h. nach links) die Mahlsteine so, dass zwischen der Scheibe **Q5** und dem rotierenden Stein **Q4** ein "Spalt" von mindestens 3 - 4 mm besteht (d.h. 2 - 2,7-fache vollständige 360° Drehung).
- Es wird nicht empfohlen, aromatische Lebensmittel zu verarbeiten (z.B. **Kaffee, Kräuter, getrocknete Pilze, harte Gewürze, schwarzer Pfeffer, Nelken, Senf, getrocknetes Gebäck** usw.). Diese stark aromatischen Lebensmittel würden den Geschmack und das Aroma von anschließend gemahlenem Getreide, Hülsenfrüchten oder Reis beeinträchtigen.
- Verarbeiten Sie niemals Rohstoffe größer als **6 mm!**
- Verarbeiten Sie niemals nasses, feuchtes oder gefrorenes Getreide, Hülsenfrüchte und Reis!
- Verwenden Sie zum Mahlen nur trockene Rohstoffe (**unter 13% Luftfeuchtigkeit!**) Während des Mahlvorgangs müssen die Rohstoffe zerkleinert und nicht gepresst werden, damit sie schütffähig bleiben und ihre charakteristische Konsistenz nicht verlieren.
- Es wird empfohlen, die Rohstoffe vor dem Schleifen auf Fremdkörper (z.B. **Steinfragmente**) zu prüfen, die das Produkt beschädigen könnten (z.B. **Mahlsteine entschärfen**).
- Getreide, Hülsenfrüchte und Reis sind natürliche und lebende „natürliche Konserve“, daher verhalten sie sich hygroskopisch. Daher müssen sie immer an einem trockenen Ort gelagert werden. **Wenn die Rohstoffe langsam, schlecht gemahlen und überhitzt werden, ist dies ein Signal dafür, dass sie zu „feucht“ sind. Hören Sie auf zu mahlen und trocknen Sie die Rohstoffe nach.**

### Nachtrocknen von Rohstoffen:

- Verteilen Sie den Rohstoff z.B. auf einem Backblech und lassen Sie ihn lange genug (ca. 24 Stunden) lüften, um überschüssige Feuchtigkeit loszulassen. Beziehungsweise können Sie zum Trocknen von Rohstoffen Elektro- / Gas- / Heißluftofen verwenden, die auf eine Temperatur von ca. 45 °C eingestellt ist. Etwa 2 Stunden lang trocknen lassen. Sie können zum Nachtrocknen auch einen Obsttrockner verwenden. Sie müssen eine geeignete Unterlage oder ein Netz auf die Trockenschalen legen, damit die Rohstoffe nicht durch die Siebe fallen. Verteilen Sie den Rohstoff gleichmäßig in einer kleinen Schicht, um eine effizientere Trocknung zu erreichen. Mindestens 2 Stunden lang trocknen lassen.

## II.B. MAHLEN:

### BETRACHTEN SIE DIE FOLGENDEN REGELN ALS AM WICHTIGSTEN BEI DER ARBEIT MIT DER MÜHLE:

- 1) Trockene rohstoffe sind die wichtigsten parameter für das richtige mahlen!
  - 2) Lassen Sie das zusätzliche Gerät im Gang nicht ohne Kontrolle und kontrollieren Sie es für die ganze Zeit der Verwendung!
  - 3) Verwenden Sie beim Festziehen der Mahlsteine mit der Regelscheibe **IMMER** drei Finger an der Hand (im Folgenden „auf drei Finger“). Ziehen Sie die Steine niemals mit der Kraft einer fest zusammengezogenen Handfläche mit **GEWALT** fest.
  - 4) Prüfen sie regelmäßig auf die ausgangskonsistenz - lassen sie den ausgehenden gemahlene rohstoff in ihre handfläche schütten und prüfen sie, ob dieser rohstoff aneinander haftet, bzw. Nicht bereits verbunden ausläuft. Wenn dieses geschieht, stoppen sie sofort die küchenmaschine, lösen sie die steine voneinander und reinigen sie die gesamte mühle. Dieses verhalten besteht beim rohstoff, der nicht ausreichend trocken ist. Es ist erforderlich, diesen rohstoff für weiterverarbeitung nachzutrocknen (siehe nachtrocknen von rohstoffen).
  - 5) Wenn sich der geräuschpegel der küchenmaschine beim mahlen zu ändern beginnt, ist dies ein signal dafür, dass eine übermäßige last auftritt. Dies kann dazu führen, dass die mahlsteine sehr fest angezogen sind oder der rohstoff zwischen den steinen zusammengeklebt bis gesintert wurde. Stoppen sie die küchenmaschine sofort!
  - 6) Wenn sie mit mehreren durchgängen mahlen, mischen sie die gemahlene rohstoffe immer in einer schüssel, um kleine und große körner gleichmäßig zu verteilen.
- Nach der Verarbeitung von ca. 0,5 kg Rohstoffen unterbrechen Sie **IMMER** die Arbeit und lassen Sie die Mühle ca. 15 Minuten lang abkühlen.
  - Warten Sie vor dem Ausbau und Reinigen, bis sie abgekühlt sind, und achten Sie darauf, dass Sie sich eventuell nicht verbrennen. Heiße Steine sind auch schwerer auszubauen.
  - Ein starkes Festziehen der Scheibe (d.h. ein vollständiges Zusammenziehen der Mahlsteine) während der Verarbeitung kann zu einem übermäßigen Schleifen des Steins führen, wodurch die Mühle, bzw. auch die Antriebseinheit beschädigt werden.
  - In der Mühle ist es nicht möglich, grobes oder mittelfeines Mehl zu Mehl mit einer feineren Struktur (z. B. glatt) wieder zu mahlen.
  - Tauchen Sie die Mahlsteine niemals in Wasser oder waschen Sie sie unter fließendem Wasser!

## III. BESCHREIBUNG

### Q – Mühle (Abb. 1)

Q0 – Körper der Mühle

Q1 – Abdeckung

Q2 – Mahlstein - fest

Q3 – Distanzring

Q4 – Mahlstein (zusammengebaut) - rotierend

Q5 – Regelscheibe

Q6 – Trichter

Q7 – Dichtung

Q8 – Befestigungsschrauben (4 Stck.)

Q9 – Schlüssel (=H6),(nur für Lösen von Q5)

Q10 – Reinigungsbürste

## IV. VORBEREITUNG / GEBRAUCH

### Zusammenbau

Bauen Sie die Mühle **Q** zusammen und verbinden Sie diese mit dem Kopf der Antriebseinheit gemäß Abb. 1 und 2. Gehen Sie zum Ausbau und Entfernen vom Kopf der Antriebseinheit in umgekehrter Reihenfolge vor.

### Mahlen und Einstellen der Mühle:

Um eine feine Konsistenz zu erhalten, wird es empfohlen, die Rohstoffe in zwei Durchgängen zu mahlen. NUR sehr gut getrockneter Weizen sollte in einem Durchgang gemahlen werden.

### Einstellung der Mahlfeinheit

Stellen Sie je nach gewünschter Mahlstufe oder verwendeten Rohstoffen den Abstand der Mahlsteine mit der Regelscheibe **Q5** so ein, dass die gewünschte Mahlfeinheit des Mehls erreicht wird. Durch Drehen der Scheibe im Uhrzeigersinn (d.h. nach rechts) wird die Feinheit des Mahlens erhöht, durch Drehen gegen den Uhrzeigersinn (d.h. nach links) erreicht man gröberes Mahlen. Verwenden Sie den **Q9** Entriegelungsschlüssel, um die **Q5** Regelscheibe einfach zu lösen.

### Spezifikation:

Die folgenden Begriffe werden verwendet, um die Q5 Regelscheibe handzuhaben:

- Verriegelungsposition,
- Umdrehung,
- Klicken.

Diese Begriffe drücken dieselbe Tätigkeit aus, nämlich die Änderung in der Einstellung der Regelscheibe um eine Position. Diese Änderung wird von einem entsprechenden Klangausdruck begleitet.

### 1. Ausgangsposition:

Drehen Sie an der zusammengebauten und gereinigten Mühle die Regelscheibe **Q5** im Uhrzeigersinn (d.h. nach rechts) und ziehen Sie die Mahlsteine zusammen. Verwenden Sie zum Festziehen drei Finger an Ihrer Hand. **Ziehen Sie die Steine niemals mit der Kraft einer fest zusammengezogenen Handfläche fest.**

### 2. Erster Durchgang:

Diese Einstellung bedeutet Lösen der Regelscheibe **Q5**, wodurch eine Lücke zwischen den Steinen für das ERSTE GROBE MAHLEN entsteht. Die Anzahl der Umdrehungen hängt von der Art des gemahlenden Rohstoffes ab. Der Bereich sollte zwischen 6 und 30 Umdrehungen liegen. Bei Drehungen über 15 Positionen wird es empfohlen, den Rohstoff in die Mühle einzulegen und die Küchenmaschine 10 Sekunden lang einzuschalten, damit Lösen mit einem begleitenden Klick fortgesetzt werden kann.

**II.B. Mahlen** Grobes Mahlen bedeutet, dass sowohl fein gemahlene Teile am Auslass herauskommen, als auch vor allem halbierte und manchmal ganze Rohstoffkörner herauskommen müssen. Ist dies nicht der Fall, muss die Regelscheibe für eine solche Einstellung gelöst werden. Die feinere Konsistenz würde beim weiteren Mahlen mit dem Trichter in den Mahlraum nicht gut funktionieren. Wenn die Ausgabe des gemahlenden Rohstoffes aus der Mühle stoppt, schalten Sie das Gerät aus und mischen Sie den Rohstoff in der Schüssel von Hand.



### 3. Zweiter Durchgang:

Durch Drehen der Regelscheibe **Q5** im Uhrzeigersinn (d.h. nach rechts) ziehen Sie die Mahlsteine mit drei Fingern zusammen, also in die Ausgangsposition. Stecken Sie den Netzstecker in die Steckdose. Starten Sie das Gerät für ca. 15 Sekunden auf die Höchstgeschwindigkeit, schalten Sie dann die Antriebseinheit aus, damit werden die die Steine nachgeschliffen. Drehen Sie nun die Regelscheibe um 10 Verriegelungspositionen (Klicks) zurück, um die Mahlsteine zu lösen. Stellen Sie entweder eine Edelstahlschüssel oder einen anderen geeigneten Behälter, in dem das gemahlene Mehl aufgefangen wird. Schütten Sie etwa 150 g normalen Reis in den Q6 Trichter und starten Sie das Gerät mit maximaler Geschwindigkeit. Mahlen Sie den Reis und schalten Sie das Gerät aus.

**Anmerkung:** Zerlegen oder reinigen Sie die Mühle nicht zwischen den einzelnen Einstellvorgängen

Mischen Sie den gemahlene Reis und legen Sie ihn wieder in den Trichter. Mahlen Sie den Reis beim zweiten Durchgang. Ziehen Sie anschließend die Regelscheibe um 3 Positionen (d.h. auf 3 Umdrehungen) fest. Mischen Sie den gemahlene Reis und legen Sie ihn wieder in den Trichter. Mahlen Sie den Reis beim dritten Durchgang. Entfernen Sie die Mühle **Q** von der Antriebseinheit und bauen Sie diese aus, zerlegen Sie diese und reinigen Sie beide Steine vorsichtig mit der beiliegenden Bürste. Das gemahlene Reismehl enthält Verunreinigungen. Aus diesem Grund ist es nicht mehr für andere Lebensmittelzwecke geeignet (späterer Verzehr) und es wird empfohlen, es zu entsorgen. Bei dieser ersten Verwendung werden die Steine geschliffen und gereinigt. Auf diese Art und Weise sammeln Sie auch Erfahrungen, wie man Mahlen schrittweise erzielt.

### Mahlen einzelner Rohstoffe

Hier ist das empfohlene Verfahren zum Mahlen einzelner Rohstoffe aufgeführt. Befolgen Sie diese Verfahren insbesondere, bis Sie erforderliche Erfahrungen mit dem Mahlen einer Vielzahl von Rohstoffen gesammelt haben. Für das erste Mahlen wird es empfohlen, eine Höchstmenge von 200 g zu verarbeiten, nach gewonnenen Erfahrungen beträgt die Höchstmenge 500 g. Befolgen Sie immer sorgfältig die Sicherheitshinweise und Empfehlungen aus Kapitel **II.B. Mahlen**.

### Weizen, Gerste, Roggen, Hafer, Hirse

Mahlverfahren:

- Erster Durchgang: 25 bis 30 Umdrehungen = nach dem Starten prüfen Sie die Grobheit des Mahlens, das Korn sollte sehr grob gemahlen sein, die Körner nur in wenige Teile geteilt und an einigen Stellen die ganzen Körner aufgeteilt.
- Zweiter Durchgang: 2 bis 3 Umdrehungen (bis zu 2 Umdrehungen für sehr trockenen Rohstoff).

Sehr gut getrockneter Weizen kann auch in einem Durchgang für 3 Umdrehungen gemahlen werden, aber beim Mahlen in 2 Durchgängen erhalten Sie immer feineres Mehl. Dinkelweizen kann auch gut verarbeitet werden.

### Reis

Reis ist eine sehr harte Kulturpflanze. Das Mahlen kann nicht so fein sein wie das Mahlen von Getreide. Mahlen Sie es niemals in einem Durchgang. Es eignet sich zur Reinigung der Steine der Mühle.

Nach wiederholtem Mahlen bewegt sich der Reis gut im Trichter, sodass Sie ihn länger als 2 Durchgänge mahlen können. Verwenden Sie zum Mahlen oder Reinigen von Mahlsteinen immer nur geschälten Reis (z. B. lang- / mittel- / kurz rundes Korn), der nicht wärmebehandelt wurde. **Verwenden Sie keinen mit Parboiled gekennzeichneten, vorgekochten oder gekochten Reis!**

Mahlverfahren:

- Erster Durchgang: 10 bis 12 Umdrehungen
- Zweiter Durchgang: 6 Umdrehungen.
- Dritter Durchgang: 2 bis 3 Umdrehungen

### **Buchweizen**

Verarbeiten Sie nur geschälten Buchweizen und immer für mindestens 2 Durchgänge. Die Qualität des Mahlens von Buchweizen ist mäßig empfindlich gegenüber der Qualität des Trocknens.

Mahlverfahren:

- Erster Durchgang: 25 bis 30 Umdrehungen = nach dem Starten prüfen Sie die Grobheit des Mahlens, an einigen Stellen sollten Buchweizenhälften sichtbar sein.
- Zweiter Durchgang: 3 Umdrehungen.

**Die besten Mahlergebnisse erzielen Sie bei der Verarbeitung von geschälten Buchweizengrütze.**

### **Hülsenfrüchte - Linsen, Erbsen, Bohnen**

Verarbeiten Sie alle aufgelisteten Hülsenfrüchte in zwei Durchgängen. Ungetrocknete Hülsenfrüchte können sehr schnell an Steinen haften; befolgen Sie daher die Anweisungen im Kapitel **II.B. Mahlen**.

Verarbeiten Sie niemals Rohstoffe größer als 6 mm. Verarbeiten Sie halb geschälten, grünen und gelben Erbsen. Geeignete Bohnensorten sind Adzuki, klein weiß und Mungo.

Mahlverfahren:

- Erster Durchgang: 25 bis 35 Umdrehungen = nach dem Starten prüfen Sie die Grobheit des Mahlens, der Rohstoff sollte ausreichend grob gemahlen sein, damit dieser im Trichter beim Mahlen zum zweiten Durchgang verschoben wird.
- Zweiter Durchgang: 3 bis 5 Umdrehungen

## **V. VERWENDUNGSTABELLE VON GERÄT UND ZUBEHÖR**

Betrachten Sie die nachfolgenden Tipps als Beispiele und Inspiration. Deren Zweck ist nicht die Gewährleistung einer vollständigen Anleitung, sondern das Aufzeigen von Möglichkeiten verschiedener Verarbeitungen von Lebensmitteln. Wählen Sie die Menge der zu verarbeitenden Lebensmittel so, dass es nicht zu einer Überschreitung des maximalen Inhalts der Behälter kommt. Eine größere Menge von zu verarbeitenden Lebensmitteln muss in mehrere Füllungen geteilt werden und der Inhalt des Behälters kontrolliert werden.

Lebensmittel	Max. Menge (g)	Einstellung für den ersten / zweiten Durchgang	Zeit (Min) erster + zweiter Durchgang	Geschwindigkeit
Weizen	500	25 bis 30 / 2 bis 3	3:00 + 5:30	MAX
Gerste	500	25 bis 30 / 3	3:30 + 5:30	
Roggen	500	25 bis 30 / 3	3:30 + 6:00	
Hafer	500	25 bis 35 / 3	3:30 + 7:30	
Hirse	500	3 bis 5	11:00	
Reis	500	10 bis 12 / 2 bis 3	3:00 + 3:00	
Buchweizen	500	25 bis 30 / 3	3:00 + 5:30	
Linse	500	25 bis 35 / 3	4:00 + 7:00	
Erbse geschält halbiert	500	25 bis 35 / 3 bis 5	3:00 + 6:00	
Bohnen klein weiß	500	25 bis 35 / 3 bis 5	3:00 + 6:00	

## VI. WARTUNG (Abb. 4, 5, 6, 8)

Verwenden Sie bei der Wartung keine scharfen und aggressiven Reinigungsmittel! Achten Sie darauf, dass die Auflageflächen und die Dichtelemente des Zubehörs sauber und funktionsfähig sind. Kunststoffteile können im Geschirrspüler gewaschen werden. Metallteile dürfen jedoch nicht in einen Geschirrspüler, weil die Reinigungsmittel deren Farbveränderung oder Verrosten verursachen können.

Die Möglichkeiten zur Reinigung sind in der Abb. 8 aufgeführt. Einige Lebensmittel können in bestimmter Weise das Zubehör verfärben. Dies hat jedoch auf die Funktion des Geräts keinen Einfluss und ist kein Grund zu einer Reklamation. Diese Verfärbung verschwindet nach einer bestimmten Zeit gewöhnlich von selbst. Trocknen Sie Kunststoffspritzteile niemals über einer Wärmequelle (z.B. Ofen, elektrischer Herd / Gasherd).

### REINIGUNG VON FESTSITZENDEN SCHLEIFSTEINEN / SCHNELLE REINIGUNG VOR WEITERER VERWENDUNG.

Schalten Sie die Antriebseinheit aus, entfernen Sie die Mühle, zerlegen Sie diese und entfernen Sie die restlichen Lebensmittel von den Mahlsteinen. Verbinden Sie die Mühle wieder mit dem Kopf der Antriebseinheit. Drehen Sie die Regelscheibe um 6 Verriegelungspositionen (Klicks) zurück. Schütten Sie etwa 100 g normalen trockenen Reis in den Trichter und starten Sie das Gerät mit maximaler Geschwindigkeit. Wenn Reis gemahlen wird, hilft es, die festsitzenden Mahlsteine zu reinigen. Schütten Sie das nachgetrocknete Getreide zurück in den Trichter, stellen Sie die gleiche Mahlrauheit ein, beziehungsweise drehen Sie die Regelscheibe um eine Verriegelungsposition zurück (Klick) und mahlen Sie die erforderliche Menge.

### Mühle für Getreide, Hülsenfrüchte und Reis Q

Reinigen Sie den Körper der **Q0** Mühle nur mit einem sauberen feuchten Tuch. Die Kunststoffteile (d.h. Trichter **Q6**) können in der Spülmaschine gewaschen werden. Tauchen Sie die Schleifsteine **Q2, Q4** niemals in Wasser und reinigen Sie ihre Oberfläche niemals mit einer feuchten Bürste! In eingeweichem Zustand nehmen die Steine Wasser auf und

es würde sehr lange austrocknen. Reinigen Sie die Steine auch nicht mit Stahl- oder anderen Metallbürsten, Drahtbürsten usw.! **Stellen Sie sicher, dass die Schleifkanten/Rillen der Steine nicht mit harten Gegenständen in Berührung kommen, die sie stumpf machen und somit ihre Wirksamkeit verringern.** Schmutz in Spalten oder Ecken und Mahlsteine können mit der beiliegenden **Q10** Bürste leicht gereinigt werden. Seien Sie beim Reinigen der Mahlsteine sehr vorsichtig!

### Verfahren zum Wechseln von Steinen (Abb. 7)

Wenn die Schleifsteine beschädigt oder stark abgenutzt sind, müssen neue gekauft und ersetzt werden. Bauen Sie die Mühle aus. Verwenden Sie ein geeignetes Werkzeug (z. B. Schraubendreher), um 4 Schrauben **Q8** vom Körper der Mühle **Q0** auszuschrauben. Anschließend kann die Abdeckung **Q1** leicht entfernt werden. Entfernen Sie nun den festen Mahlstein **Q2** vom Körper der Mühle **Q0** (ausschlagen). Ersetzen Sie den Stein durch einen neuen Stein des gleichen Typs ETA002800960.

**Achtung:** Stellen Sie sicher, dass die im Schleifstein erzeugte Kerbe genau in den erzeugten Vorsprung im Körper der Mühle „passt“.

Wenn der Distanzring **Q3** und die Dichtung **Q7** abgenutzt oder beschädigt sind, ersetzen Sie diese durch neue (desselben Typs ETA002800920, ETA002800905). Ersetzen Sie den zusammengebauten Mahlstein **Q4** durch einen neuen ETA002800940. Gehen Sie zum Einbau der Steine in umgekehrter Reihenfolge vor.

## VII. ÖKOLOGIE



Sofern es die Maße zuließen, sind alle Teile des Gerätes, die Verpackung, Komponenten und das Zubehör mit dem Verwendeten Material sowie auch deren Recycling gekennzeichnet. Die am Produkt oder in der Begleitdokumentation aufgeführten Symbole bedeuten, dass die verwendeten elektrischen oder elektronischen Produkte nicht zusammen mit kommunalem Abfall entsorgt werden dürfen. Um das Gerät ordnungsgemäß zu entsorgen, bringen Sie es in eine vorgesehene kommunale Sammelstelle, wo es kostenlos empfangen wird. Die korrekte Entsorgung dieses Produktes wird dazu beitragen, wertvolle Naturressourcen zu sparen und mögliche negative Auswirkungen auf die Umwelt und die menschliche Gesundheit zu vermeiden, die sonst durch unsachgemäße Entsorgung verursacht werden könnten. Fordern Sie weitere Einzelheiten von Ihrer örtlichen Behörde bzw. von der nächstliegenden Wertstoffsammelstelle an. Bei einer unsachgemäßen Entsorgung dieser Art von Abfall können gemäß den nationalen Vorschriften Geldstrafen verhängt werden.

Wartungsarbeiten mit umfangreicheren Charakter bzw. Arbeiten, die einen Eingriff in das Produktinnere erfordern, müssen von einer Fachwerkstatt durchgeführt werden! Ein Verstoß gegen diese Anweisungen des Herstellers zieht den Verlust der Garantie nach sich!

## VIII. TECHNISCHE DATEN

Gewicht (kg)

0,85

**Die Änderung der technischen Spezifikation und des Inhalts des eventuellen Zubehörs nach Modell des Produktes durch den Hersteller vorbehalten. Die aufgeführten.**

**WARZEICHEN UND SYMBOLE, DIE AUF GERÄT, VERPACKUNGEN ODER IN DER BEDIENUNGSANLEITUNG VERWENDET WERDEN:**

*HOUSEHOLD USE ONLY – Nur für die Verwendung im Haushalt. DO NOT IMMERSE IN WATER OR OTHER LIQUIDS – Nicht in Wasser oder andere Flüssigkeiten tauchen.*



*TO AVOID DANGER OF SUFFOCATION, KEEP THIS PLASTIC BAG AWAY FROM BABIES AND CHILDREN. DO NOT USE THIS BAG IN CRIBS, BEDS, CARRIAGES OR PLAYPENS. THIS BAG IS NOT A TOY. Erstickungsgefahr. Verwenden Sie diesen Beutel nicht*

*in Wiegen, Kinderbetten, Kinderwagen oder Kindergittern. Legen Sie den PE-Beutel außerhalb der Reichweite von Kindern ab. Der Beutel ist kein Spielzeug.*



VORSICHT



- Lesen Sie die Bedienungsanleitung



NICHT IN DEN BEREICH MIT DEN HÄNDEN UND AUCH MIT KEINEN ANDEREN GEGENSTÄNDEN HINEINGREIFEN



Lebensmittelkontaktmaterial

Hersteller/ Inverkehrbringer: ETA a.s., Křižíkova 148/34, Karlín, 18600 Praha 8 CZECH REPUBLIK.

Service: Omega electric GmbH, Servicezentrale, Industriering 2, D- 04626 Schmölln.

Bei Fragen zu Reparaturen und Bestellung von Ersatzteilen wenden Sie sich bitte an unsere deutsche Servicezentrale:

Tel.: 034491/58860, Fax: 034491/5886189, Email: [info@eta-hausgeraete.de](mailto:info@eta-hausgeraete.de)





*eta*

© DATE 29/7/2016

e.č. 33/2016