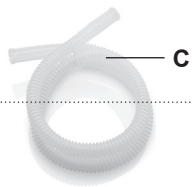
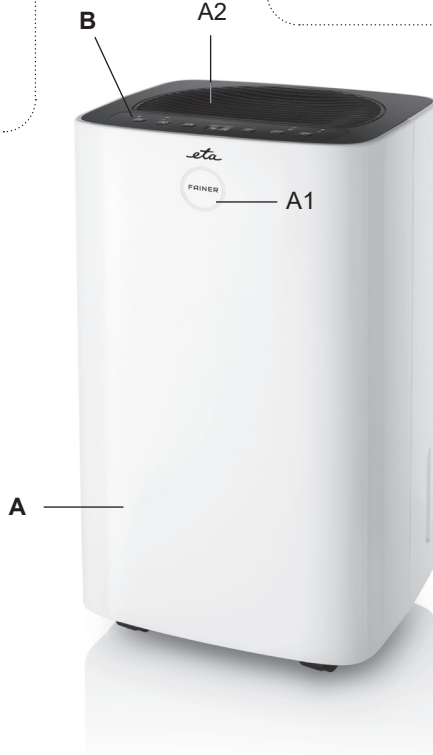
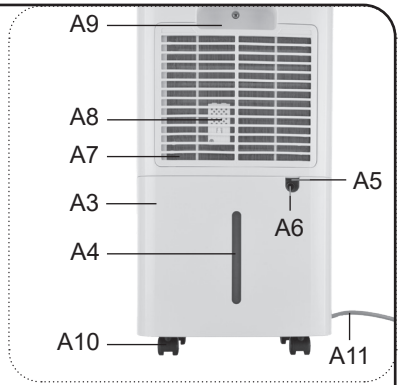
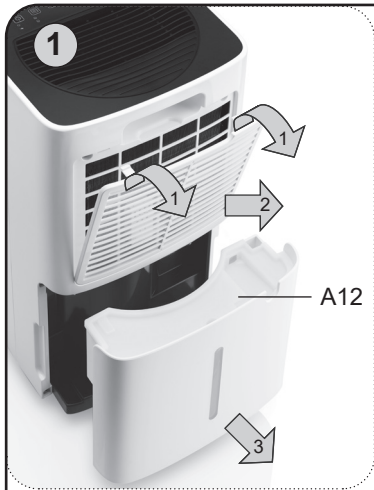
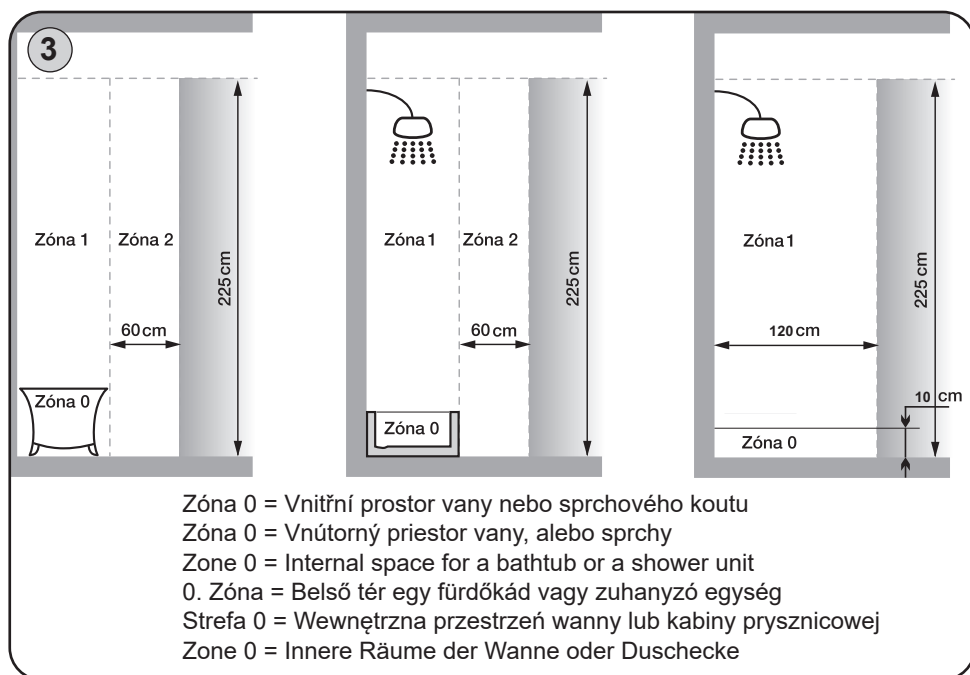
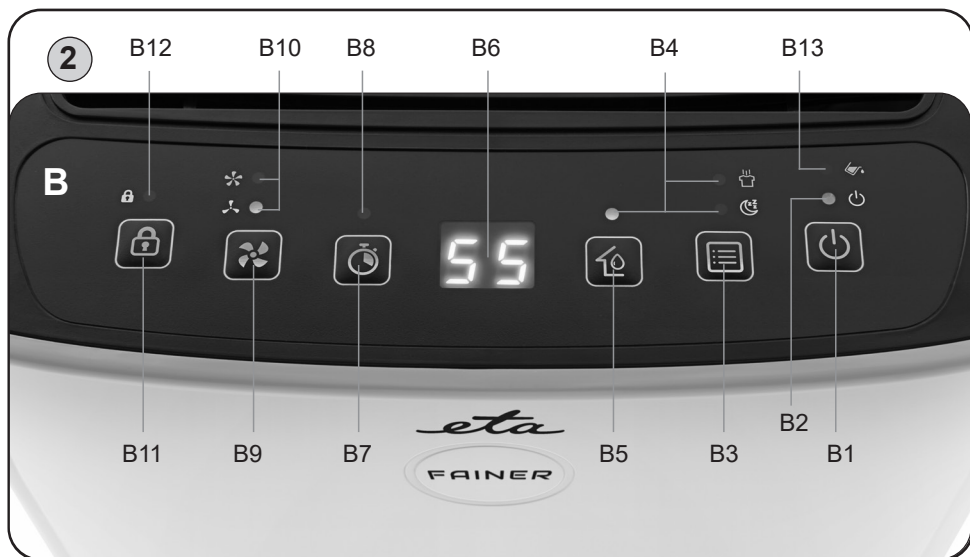


<i>Odvlhčovač vzduchu</i> • NÁVOD K OBSLUZE	CZ	4-13
<i>Odvlhčovač vzduchu</i> • NÁVOD NA OBSLUHU	SK	14-23
<i>Air dehumidifier</i> • INSTRUCTIONS FOR USE	EN	24-33
<i>Páraelszívó</i> • KEZELÉSI ÚTMUTATÓ	HU	34-44
<i>Odwilżacz powietrza</i> • INSTRUKCJA OBSŁUGI	PL	45-55
<i>Luftentfeuchter</i> • BEDIENUNGSANLEITUNG	DE	56-66

Fainer







- CZ** Obrázky sú len ilustračné
SK Obrázky sú len ilustračné
EN The pictures are only illustrative
HU A képek csak illusztrációk
PL Ilustracje są tylko poglądowe
DE Die Bilder dienen nur der Illustration

NÁVOD K OBSLUZE

Vážený zákazníku, děkujeme Vám za zakoupení našeho produktu. Před uvedením tohoto přístroje do provozu si velmi pozorně přečtěte návod k obsluze a tento návod spolu se záručním listem, pokladním dokladem a podle možností i s obalem a vnitřním obsahem obalu dobře uschovejte. Spotřebič je určen pro mírné klima.

I. BEZPEČNOSTNÍ UPOZORNĚNÍ



- Instrukce v návodu považujte za součást spotřebiče a postupte je jakémukoliv dalšímu uživateli spotřebiče.
- Zkontrolujte, zda údaj na typovém štítku odpovídá napětí ve Vaší elektrické zásuvce. Vidlici napájecího přívodu je nutné připojit pouze do zásuvky elektrické instalace, která odpovídá příslušným normám.
- Tento spotřebič mohou používat děti ve věku 8 let a starší a osoby se sníženými fyzickými, smyslovými či mentálními schopnostmi nebo nedostatkem zkušeností a znalostí, pokud jsou pod dozorem nebo byly poučeny o používání spotřebiče bezpečným způsobem a rozumí případným nebezpečím. Děti si se spotřebičem nesmějí hrát. Čištění a údržbu prováděnou uživatelem nesmějí provádět děti bez dozoru.
- Před výměnou příslušenství nebo přístupných částí, před montáží a demontáží, před čištěním nebo údržbou nebo po ukončení práce, spotřebič vypněte a odpojte od el. sítě vytažením vidlice napájecího přívodu z el. zásuvky!
- **POZOR:** Spotřebič není určen pro činnost prostřednictvím vnějšího časového spínače, dálkového ovládání nebo jakékoli jiné součásti, která spíná spotřebič automaticky, protože existuje nebezpečí vzniku požáru, pokud by byl spotřebič zakryt nebo nesprávně umístěn v okamžiku uvedení spotřebiče do činnosti.
- Spotřebič je možné používat nepřetržitě bez omezení doby provozu. V rámci bezpečnosti je však nutné, aby v domácnosti, ve které je spotřebič používán, byla vždy přítomna dospělá osoba.
- **Spotřebič se nesmí ponořit do vody nebo jiných tekutin (ani částečně) a nesmí se používat v bezprostřední blízkosti van, sprch, umyvadel nebo jiných nádob obsahujících vodu včetně bazénu!** Pokud by přesto spotřebič spadl do vody, nevytahujte jej! Nejdříve odpojte vidlici napájecího přívodu z el. zásuvky a až poté spotřebič vyjměte. V takových případech zanechte spotřebič do odborného servisu k prověření jeho bezpečnosti a správné funkce.
- **Spotřebič nelze použít v koupelnách v zónách 0, 1 a 2 (obr.3)!** Nesmí se používat v bezprostřední blízkosti vany, sprchy či bazénu.
- **Vidlici napájecího přívodu nezasunujte do el. zásuvky a nevytahujte z el. zásuvky mokřými rukama a taháním za napájecí přívod!**
- Není přípustné jakýmkoli způsobem upravovat povrch spotřebiče (např. pomocí samolepicí tapety, fólie, apod.)

- Nikdy nevsunujte prsty ani jiné předměty do vstupních a výstupních otvorů.
- Nedotýkejte se hliníkových žeber.
- **VAROVÁNÍ:** Při nesprávném používání spotřebiče, které není v souladu s návodem k obsluze, existuje riziko poranění.
- Případné texty v cizím jazyce a obrázky uvedené na obalech, nebo výrobku, jsou přeloženy a vysvětleny na konci této jazykové mutace.
- Tento spotřebič včetně jeho příslušenství používejte pouze pro účel, pro který je určen tak, jak je popsáno v tomto návodu. Spotřebič nikdy nepoužívejte pro žádný jiný účel.
- Spotřebič musí být instalován v souladu s národními předpisy pro instalaci; tento spotřebič je mobilní, přenosný, nejedná se o variantu instalace do elektrorozvodné sítě.
- Spotřebič umístěte nejméně 1 m od spotřebičů vyzařujících elektromagnetické pole a pod okno s minimální vzdáleností 30 cm od zadní a bočních stěn.
- Kvůli charakteru spotřebiče a přítomnosti chladiva jej skladujte v místnosti, kde nejsou trvale v činnosti zdroje vznícení (např. otevřený oheň, plynový spotřebič v činnosti, elektrické topné zařízení v činnosti). Zároveň spotřebič nijak nepoškozujte, nepropichujte ani nepalte. Chladivo či jeho případný únik nemusí být cítit!
- Při přemísťování spotřebič nenaklánějte více než o 35° ani jej nepřeklápějte dnem vzhůru. Zároveň před jakoukoliv manipulací vyprázdněte kondenzační nádobku. Pokud se spotřebič nakloní o více než 45°, nechte jej před uvedením do provozu alespoň 24 hodin stát ve svislé poloze.
- Spotřebič musí být instalován, provozován a skladován v místnosti o podlahové ploše větší než 4 m².
- Servisní zásahy musí provádět pouze autorizovaný servis značky ETA.
- Výrobce neručí za škody způsobené nesprávným zacházením se spotřebičem a příslušenstvím (např. **úraz el. proudem, požár**) a není odpovědný ze záruky za spotřebič v případě nedodržení výše uvedených bezpečnostních upozornění.

POUŽÍVÁNÍ SPOTŘEBIČE:

- Spotřebič používejte pouze řádně sestavený (ochranná mřížka, kondenzační nádobka - i v případě, že používáte odtokovou hadičku).
- Spotřebič je určen pouze pro použití v domácnostech a pro podobné účely (v obchodech, kancelářích a podobných pracovištích, v hotelích, motelech a jiných obytných prostředích, v podnicích zajišťujících nocleh se snídaní)! Není určen pro komerční použití!
- Na spotřebič neodkládejte žádné předměty.
- **Tento spotřebič není určen pro venkovní použití.**
- Pro stabilní umístění musí být přístroj umístěn na rovném a pevném podkladu. Neměl by být postaven na měkkém materiálu.
- Spotřebič neumísťujte pod / v blízkosti elektrické zásuvky a jiných elektrických spotřebičů.
- Spotřebič používejte pouze v pracovní poloze na rovných místech, kde nehrozí jeho převrhnutí a v dostatečné vzdálenosti od předmětů (jako jsou např. **záclony, závěsy, atd.**), tepelných zdrojů (např. **krb, kamna, sporák, vařič, radiátory, horkovzdušné trouby, grily**) a vlhkých povrchů (např. **dřezy, umyvadla**).
- Dbejte na to, aby do spotřebiče nevnikly nečistoty (např. **chuchvalce prachu, vlasy apod.**). V případě nasátí a usazení nečistot uvnitř spotřebiče proveďte jeho vyčištění.
- Při manipulaci se spotřebičem postupujte tak, aby nedošlo k poranění.
- Do proudu vzduchu vycházejícího ze spotřebiče neumísťujte žádné spotřebiče s otevřeným plamenem, neboť hrozí nebezpečí narušení procesu hoření.
- Nikdy na sebe (nebo zvířata) nenechte působit po delší dobu proud vzduchu. Může to způsobit zdravotní problémy.
- Používejte pouze originální díly určené pro tento typ spotřebiče.
- Otvory pro průchod vzduchu se nesmí zakrývat.

- Pro zachování maximální efektivity spotřebiče a zamezení jeho přetěžování jej nepoužívejte ve větších místnostech než pro které je určen.
- Spotřebič je určený pouze pro použití s chladivem R-290 (propan).
- Okruh chladiva je utěsněn. Servis se smí provádět pouze kvalifikovaný technik!
- Chladivo nevypouštějte do okolí.
- R-290 (propan) je hořlavý a těžší než vzduch. Shromažďuje se nejprve níže u podlahy, ale může být rozháněn ventilátory do celé místnosti.
- Pokud se ve vzduchu vyskytuje propan nebo je na něj byt' jen podezření, nenechte nepoučené osoby, aby se pokoušely hledat příčinu.
- Plyn používaný v jednotce nemá žádný zápach. Absence zápachu neznamena nepřítomnost unikajícího plynu.
- V případě zjištění úniku okamžitě evakuujte všechny osoby a řádně vyvětrejte místnost (bytovou jednotku). Větrejte intenzivně delší dobu.
- Uvnitř jednotek ani v jejich blízkosti nepoužívejte otevřený oheň, cigarety ani jiné možné zdroje zapálení.
- Jednotlivé součástky jsou určeny pro použití s propanem a jsou nevznětlivé a nejiskřící. Tyto součástky smí vyměňovat pouze za totožné díly autorizované výrobcem.
- Spotřebič disponuje ochranným 3minutovým časovým zpožděním činnosti kompresoru. Vyčkejte 3 minuty, než odvlhčovač obnoví činnost.

NAPÁJECÍ KABEL:

- Nikdy spotřebič nepoužívejte pokud má poškozený napájecí přívod nebo vidlici, pokud nepracuje správně, upadl na zem a poškodil se, nebo spadl do vody. V takových případech jej zanechte do odborné elektroopravny k prověření jeho bezpečnosti a správné funkce.
- Jestliže je napájecí přívod poškozen, musí být nahrazen výrobcem, jeho servisním technikem nebo podobně kvalifikovanou osobou, aby se tak zabránilo vzniku nebezpečné situace.
- Pravidelně kontrolujte stav napájecího přívodu spotřebiče.
- Napájecí přívod nikdy nepokládejte na horké plochy, ani jej nenechávejte viset přes okraj stolu nebo pracovní desky. Zavaděním nebo zataháním za přívod např. dětmi může dojít k převržení či stažení spotřebiče a následně k vážnému zranění!
- Napájecí přívod nesmí být poškozen ostrými nebo horkými předměty, otevřeným plamenem, nesmí se ponořit do vody ani ohýbat přes ostré hrany.
- V případě opodstatněné potřeby použití prodlužovacího přívodu je nutné, aby nebyl poškozen a vyhovoval platným normám.

II. POPIS SPOTŘEBIČE (obr. 1)

A – Tělo odvlhčovače

- A1 – indikace úrovně RH
- A2 – výstup vzduchu
- A3 – nádržka na kondenzát
- A4 – vodoznak
- A5 – prolis pro odpadní hadičku C
- A6 – výstup kondenzátu

- A7 – vstupní ochranná mřížka
- A8 – čidlo relativní vlhkosti (% RH)
- A9 – držadlo
- A10 – pojezdová kolečka
- A11 – napájecí kabel
- A12 – kryt nádržky A3

B – Ovládací panel

- B1 – spínač Zap./Vyp.
- B2 – kontrolka Zap./Vyp.
- B3 – tlačítko nastavení režimu
- B4 – kontrolky režimu
- B5 – tlačítko nastavení úrovně RH
- B6 – LED display
- B7 – tlačítko časovače

- B8 – kontrolka časovače
- B9 – tlačítko rychlosti ventilátoru
- B10 – kontrolka rychlosti ventilátoru
- B11 – tlačítko zámku tlačítek
- B12 – kontrolka zámku
- B13 – kontrolka nádržky **A3**

C – Odpadní hadička**III. PŘÍPRAVA K POUŽITÍ**

Odstraňte veškerý obalový materiál a vyjměte spotřebič. Ze spotřebiče odstraňte všechny případné adhezni fólie, samolepky nebo papír. Spotřebič umístěte na vhodný rovný a suchý povrch. Ponechtejте volný prostor pro řádnou ventilaci. Otvory se nesmí zakrývat ani blokovat. Přesvědčte se, že napájecí přívod není poškozen a že neprochází pod spotřebičem a přes jakékoliv ostré či horké plochy. El. zásuvka musí být dobře přístupná, aby bylo možno spotřebič v případě nebezpečí, snadno odpojit od el. sítě.

INSTALACE A UMÍSTĚNÍ SPOTŘEBIČE

Spotřebič umístěte na rovné místo do dobře větrané místnosti a mimo přímý sluneční svit s minimální vzdáleností 30 cm od zadní a bočních stěn či jiných překážek. Zároveň respektujte pokyny v části bezpečnostních upozornění.

Indikace úrovně relativní vlhkosti (RH = Relative humidity)

Spotřebič zobrazuje 3 základní barvy, které symbolizují úroveň snímané RH.

Modrá	RH < 45%
Zelená	45 % ≤ RH ≤ 65 %
Červená	RH > 65 %

Poznámka k funkci spotřebiče

- Princip fungování odvlhčovače spočívá v cirkulaci vzduchu přes chladicí okruh kde dochází k vysrážení vlhkosti a jejího odvodu do nádržky na kondenzát.
- Kompresorové odvlhčovače mají nejvyšší účinnost při vyšší okolní teplotě (cca 30 °C). Čím nižší je okolní teplota, tím více klesá účinnost odvlhčování. V běžných domácích podmínkách doporučujeme používat alespoň při 22 - 25 °C. Z tohoto důvodu je vhodné v případě nárazové potřeby kombinovat vysoušení s ohřevem vzduchu např. pomocí teplovzdušného ventilátoru, který zvýší teplotu a zároveň pomůže s lepší cirkulací vzduchu.
- Optimální vzdušná vlhkost se pohybuje v letním období okolo 40 - 55 %, v zimě pak přibližně okolo 45 - 60 %.

FUNKCE AUTOMATICKÉHO ROZMRAZOVÁNÍ „NO FROST“

Spotřebič disponuje funkcí automatického rozmrazování, která při chodu vypne kompresor a aktivuje nejvyšší rychlost ventilátoru na dobu 10 minut. Kontrolka **B2** po dobu rozmrazování bliká. Pro tuto funkci platí následující podmínky:

A. Při okolní teplotě mimo provozní rozmezí $<5\text{ }^{\circ}\text{C}$ nebo $>35\text{ }^{\circ}\text{C}$ kompresor přestane pracovat a ventilátor se po 30 sekundách zastaví.

B. Při provozní teplotě okolí $5 - 35\text{ }^{\circ}\text{C}$ platí, že:

- v intervalu teplot **5 – 10** $^{\circ}\text{C}$ a při nepřetržité činnosti kompresoru po dobu 30 minut se aktivuje funkce rozmrazování.
- v intervalu teplot **11 – 18** $^{\circ}\text{C}$ a při nepřetržité činnosti kompresoru po dobu 45 minut se aktivuje funkce rozmrazování.
- Pokud je aktuální teplota **$> 18\text{ }^{\circ}\text{C}$** , kompresor pracuje nepřetržitě a neodmrazuje.

Poznámka

- Po ukončení odmazování bude spotřebič pokračovat v nastavené činnosti.
- Proces odmrzování nepřerušujte! Pokud však k přerušení dojde, pak platí:
 - pokud dojde k vypnutí nebo opětovnému spuštění přístroje do 5 minut, odmrzování se zruší;
 - pokud dojde k vypnutí (nebo se naplní nádržka na kondenzát **A3**) po 5 minutách odmrzování, pak jestliže zařízení spustíte (případně vyprázdníte nádržku **A3**) do 30 minut, bude odmrzování pokračovat.

IV. POKYNY K OBSLUZE

Po zapojení do elektrické sítě se spotřebič přepne do pohotovostního režimu (zazní zvukový signál a na moment se rozsvítí všechny kontrolky, indikace **A1** a displej, poté zůstane svítit kontrolka **B2**).

Stisknutím spínače **B1** v pohotovostním režimu se spotřebič zapne v **automatickém** režimu na **vysokou** rychlost ventilátoru a přednastavenou hodnotu **RH 50 %**, přičemž se na panelu rozsvítí příslušné ikony. Displej zároveň zobrazí aktuální hodnotu RH v místnosti. Nyní je možné pomocí příslušných tlačítek měnit režim a funkce viz níže. Pro ukončení jakékoliv funkce a vypnutí spotřebiče do pohotovostního režimu stiskněte opětovně tlačítko zapnutí/vypnutí **B1**. Je-li aktivní kompresor, ihned se vypne; ventilátor se však vypne po 30 sek. zpoždění.

Poznámka

- V aktivním stavu se ovládání po několika minutách přepne do úsporného režimu (světelná signalizace mírně ztmavne). Režim opustíte stisknutím jakéhokoliv tlačítka.
- Je normální, že po nepřetržitém provozu v horkých dnech je výstup vzduchu na dotek teplý.
- Odvlhčovač se spustí v režimu nastaveném při posledním použití. Zároveň pokud je spotřebič v chodu a dojde k jeho vypnutí odpojením kabelu, pak po opětovném připojení k síti přeskakuje pohotovostní režim a ihned se rozbíhá v nastaveném programu.

1) REŽIMY ODVLHČOVÁNÍ

Spotřebič disponuje třemi základními režimy odvlhčování, které se přepínají tlačítkem **B3** v následujícím pořadí: **automatický** > **nepřetržitý** > **spánkový** > **automatický** ...

a) Automatický režim (indikováno kontrolkou režimu **B4** )

Jakmile je hodnota RH okolí \geq než vámi nastavená úroveň RH (+ 3 %), aktivuje se ventilátor i kompresor. Jakmile poté hodnota RH klesne a bude \leq nastavené úrovni RH (-3 %), vypne se kompresor. Ventilátor se vypne po 30 sekundách zpoždění.

(Lze nastavovat rychlost ventilátoru i úroveň požadované vlhkosti).

b) Nepřetržitý režim (indikováno kontrolkou režimu **B4** •)

V tomto režimu je nepřetržitě odvlhčování nepřetržitě aktivní na nejvyšší rychlost ventilátoru dokud funkci nevypnete, nebo dokud není naplněna nádržka na kondenzát **A3**.

(Nelze nastavovat rychlost ventilátoru ani úroveň požadované vlhkosti).

c) Spánkový režim (indikováno kontrolkou režimu **B4** •)

Režim přepne rychlost ventilátoru na nejnižší rychlost a vypne zvukovou signalizaci (včetně upozornění na plnou nádržku na kondenzát), zároveň po 10 sek. po aktivaci vypne displej **B6**, indikaci **A1** a kontrolku ventilátoru **B10**. Stisknutím jakéhokoliv tlačítka dojde k chvilkovému rozsvícení signalizace a displeje.

Zároveň platí, že:

- Pokud je hodnota RH okolí \leq 57 %, spotřebič se vypne.
- Jakmile hodnota RH okolí \geq 63 %, spotřebič se aktivuje.

(Nelze nastavovat rychlost ventilátoru ani úroveň požadované vlhkosti).



2) NASTAVENÍ POŽADOVANÉ ÚROVNĚ VLHKOSTI

Pomocí tlačítka **B5** můžete nastavit vlastní úroveň RH, kterou chcete v místnosti udržovat v rozsahu: 30 % – 35 % – 40 % – 45 % – 50 % – 55 % – 60 % – 65 % – 70 % – 75 % – 80 %. Jakmile zvolíte požadovanou hodnotu, hodnota zabliká a po několika okamžicích se potvrdí. Displej začne zobrazovat aktuální hodnotu RH a nastavení je uloženo.

Poznámka

Dlouhým stisknutím tlačítka B5 na několik okamžiků zobrazíte teplotu v místnosti.

3) RYCHLOST FOUKÁNÍ

K dispozici jsou 2 rychlosti foukání vzduchu (nízká  - vysoká ) , které přepnete stisknutím tlačítka **B9**. Dané nastavení je signalizováno na displeji příslušnou kontrolkou **B10**.

(Lze měnit při automatickém režimu).

4) ČASOVAČ

Časovač má 2 základní funkce – odložení startu, nebo odložené vypnutí. Nastavená funkce je signalizována svítem kontrolky **B8**. Nastavení lze provádět pomocí tlačítka **B7** v rozsahu 1-24 hodin (po 1 hodině). Hodnota „00“ představuje vypnutí funkce časovače.

A) Odložené vypnutí – nastavuje se v zapnutém aktivním stavu. Po uplynutí nastaveného času se spotřebič vypne do pohotovostního režimu.

B) Odložený start – v pohotovostním režimu lze nastavit odložené zapnutí spotřebiče. Po uplynutí nastaveného času (který se zobrazuje na displeji) se spotřebič zapne. Díky paměti se aktivuje poslední nastavení.

5) DĚTSKÝ ZÁMEK

Dlouhým stisknutím tlačítka **B11** zamknete používání všech tlačítek. Pro opětovné odemknutí stiskněte opět dlouze **B11**. Aktivní funkce je signalizována svitem kontrolky **B12**.

Vypouštění zkondenzované vody

Nashromážděná vlhkost se hromadí ve vnitřní nádržce **A3**. Její hladinu můžete pozorovat pomocí vodoznaku **A4**. Jakmile je nádržka plná, činnost se přeruší, zazní zvukový signál a rozsvítí se kontrolka **B13**. Spotřebič vypněte, nádržku vyjměte a vylejte skrze rohový otvor v krytu **A12**, poté ji vraťte zpět (kontrolka **B13** musí zhasnout). Následně spotřebič opětovně zapněte a pokračujte v požadované činnosti.

Pokud vám to okolnosti a umístění spotřebiče dovolují, můžete ke spotřebiči připojit externí odtokovou odpadní hadičku **C** (obr. 1, krok 4 a 5), která bude kondenzát automaticky odvádět do vhodné nádoby/potrubi. Hadičku neponářejte do vody, kondenzát musí volně odkapávat.

Poznámka

- Pokud použijete externí odtokovou hadici, nesmí být jakkoliv přehnutá a nesmí být ve vyvýšené poloze - jinak hrozí vylití vypouštěné vody do místnosti.
- Teplota v okolí odtokové hadice během používání nesmí klesnout pod bod mrazu. Vypuštěná voda by mohla v hadici zamrznout a způsobit přetečení vody ve spotřebiči a její únik do místnosti.
- Po vyjmutí nádržky během provozu zazní zvukový signál a rozsvítí se kontrolka **B13**.

V. ÚDRŽBA

Před údržbou spotřebič vypněte a odpojte od elektrické sítě. Jednotlivé části vnějšího pláště spotřebiče, včetně ovládacího panelu, otřete vlhkou látkou nebo houbou. Zabraňte vniknutí vody do přístroje, nebo ovládacího panelu. Nepoužívejte žádné agresivní ani abrazivní čisticí prostředky. Nádržku na kondenzát **A3** vypláchněte čistou vodou a nechte vysušit.

Filtr

Přibližně po 100 hodinách provozu (případně i dříve dle aktuálního stavu) vyčistíte filtr na mřížce **A7**. Filtr lze umýt v teplé vodě s přidávkem neagresivního saponátu, případně jej můžete vysát vysavačem. Po vyschnutí mřížku **A7** vždy umístěte řádně zpět na své místo.

Příslušenství

Odtokovou hadičku otřete v případě znečištění vlhkou látkou s přidávkem neutrálního saponátu. Propláchněte ji čistou vodou a nechte řádně vyschnout.

Uskladnění

Před uskladněním spotřebiče nádržku na kondenzát **A3** vyprázdněte a vyčistíte (včetně filtru). **Vyčištěné součásti, včetně celého vnitřního systému spotřebiče nechte řádně vysušit!** Spotřebič skladujte na suchém dobře větraném a bezpečném místě z dosahu dětí a nesvéprávných osob tak, aby se zamezila možnost jeho mechanického poškození.

Spotřebič musí být uložen v místnosti bez trvale fungujících zařízení/zdrojů (např.: otevřený oheň, fungující plynový spotřebič nebo fungující elektrické topení).

Údržbu rozsáhlejšího charakteru nebo údržbu, která vyžaduje zásah do vnitřních částí spotřebiče, musí provést odborný servis! Nedodržením pokynů výrobce zaniká právo na záruční opravu!

Případné další informace o spotřebiči a servisní síti, objednání náhradních dílů atp. získáte na infolince +420 545 120 545 nebo na internetové adrese www.eta.cz.

VI. EKOLOGIE



Pokud to rozměry dovolují, jsou na všech kusech vytištěny znaky materiálů použitých na výrobu balení, komponentů a příslušenství, jakož i jejich recyklace. Uvedené symboly na výrobku nebo v průvodní dokumentaci znamenají, že použité elektrické nebo elektronické výrobky nesmí být likvidovány společně s komunálním odpadem. Za účelem jejich správné likvidace je odevzdejte na k tomu určených sběrných místech, kde budou přijaty zdarma. Správnou likvidací tohoto produktu pomůžete zachovat cenné přírodní zdroje a napomáháte prevenci potenciálních negativních dopadů na životní prostředí a lidské zdraví, což by mohly být důsledky nesprávné likvidace odpadů. Další podrobnosti si vyžádejte od místního úřadu nebo nejbližšího sběrného místa. Při nesprávné likvidaci tohoto druhu odpadu mohou být v souladu s národními předpisy uděleny pokuty. Pokud má být spotřebič definitivně vyřazen z provozu, doporučuje se po odpojení napájecího přívodu od el. sítě přívod odříznout, spotřebič tak bude nepoužitelný.

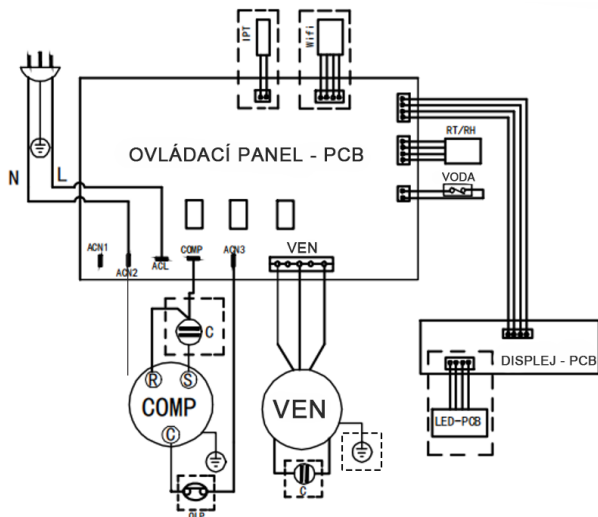
VII. ŘEŠENÍ PROBLÉMŮ

PROBLÉM	PŘÍČINA	ŘEŠENÍ
Spotřebič nefunguje	Chybné připojení	Spotřebič připojte k el. síti.
	Kondenzační nádobka je plná	Vypusťte nádržku a umístěte zpět
	Okolní teplota je < 5 °C, nebo > 35 °C	Spotřebič má zabudovanou ochranu proti spuštění při tomto rozmezí teploty
Nestandardní funkce	Znečištěný filtr nebo blokováný přívod/odvod vzduchu	Filtr vyčistěte a případné překážky odstraňte
Zvýšená hluchost	Nerovný povrch	Umístěte spotřebič na rovnou plochu
	Znečištěný filtr	Filtr vyčistěte
E2	Závada senzoru vlhkosti	Kontaktujte servisní středisko
LO	Okolní vlhkost je <20 %	Spotřebič nefunguje při těchto provozních podmínkách. Vyčkejte na jejich změnu.
HI	Okolní vlhkost >90 %	
CL	Okolní teplota je <5 °C	
CH	Okolní teplota je >35 °C	

VIII. TECHNICKÁ DATA

Provozní teplota	5°C - 35°C
Kapacita odvlhčování (l/h)	7 l/den (26,7 °C, RH 60 %)
	12 l/den (30 °C, RH 80 %)
Příkon	160 W/0,9 A (26,7 °C, RH 60 %)
	185 W/1,0 A (30 °C, RH 80 %)
Nádržka na kondenzát	2 l
Napětí / frekvence (V/Hz)	220V-240V~ / 50Hz
Hlučnost (dB(A))	≤36 db(A)
Hmotnost (kg)	11 kg
Rozměry (ŠxHxV); mm	jednotka 255 x 220 x 470 mm
	balení 300 x 265 x 520 mm
Chladivo	R290
Maximální množství chladiva	55 g
Tlak (výtlak)	3,2 Mpa
Tlak sací	0,7 Mpa
Účinný pro místnosti až	60 m ²
Min. velikost místnosti	4 m ²
Proudová pojistka	3,15A 250 V
Příkon v pohotovostním režimu	< 0,50 W
Spotřebič třídy ochrany	I.

Schéma zapojení



Čárkované části jsou volitelné, nebo zařízení danou funkci neobsahuje.

Změna technické specifikace a obsahu případného příslušenství dle modelu výrobku vyhrazena výrobcem.

UPOZORNĚNÍ A SYMBOLY POUŽITÉ NA SPOTŘEBIČI, OBALECH NEBO V NÁVODU:

HOUSEHOLD USE ONLY – Pouze pro použití v domácnosti; DO NOT COVER – Nezakrývat; DO NOT IMMERSE IN WATER OR OTHER LIQUIDS – Neponořovat do vody nebo jiných tekutin;



TO AVOID DANGER OF SUFFOCATION, KEEP THIS PLASTIC BAG AWAY FROM BABIES AND CHILDREN. DO NOT USE THIS BAG IN CRIBS, BEDS, CARRIAGES OR PLAYPENS. THIS BAG IS NOT A TOY; Nebezpečí udušení.

Nepoužívejte tento sáček v kolébkách, postýlkách, kočárcích nebo dětských ohrádkách. PE sáček odkládejte mimo dosah dětí. Sáček není na hraní.

Vysvětlení symbolů

	VAROVÁNÍ	Tento symbol zobrazuje, že toto zařízení používá hořlavé chladivo. Pokud došlo k úniku chladiva a bylo-li vystaveno externímu zdroji vznícení, hrozí vznik požáru.
	UPOZORNĚNÍ	Tento symbol upozorňuje, že je třeba si pečlivě přečíst návod k obsluze.
	UPOZORNĚNÍ	Tento symbol zobrazuje, že obsluhující personál by měl manipulovat s tímto zařízením s ohledem na instalační návod.
	UPOZORNĚNÍ	Tento symbol zobrazuje, že jsou k dispozici informace, jako je například návod k obsluze nebo instalační návod.

Poznámka: S výrobkem je dodáván také servisní manuál, který doplňuje některé informace z tohoto návodu a slouží odbornému servisu.

NÁVOD NA OBSLUHU

Vážený zákazník, ďakujeme Vám za zakúpenie nášho produktu. Pred uvedením tohto prístroja do prevádzky, si veľmi pozorne prečítajte návod na obsluhu a tento návod spolu so záručným listom, dokladom o predaji a podľa možnosti aj s obalom a vnútorným vybavením obalu dobre uschovajte. Spotrebič je určený pre mierne klíma.

I. BEZPEČNOSTNÉ UPOZORNENIA



VŠEOBECNÉ USTANOVENIA:

- Inštrukcie v návode považujte za súčasť spotrebiča a postúpte ich akémukoľvek ďalšiemu užívateľovi spotrebiča.
- Skontrolujte, či údaj na typovom štítku zodpovedá napätiu vo vašej elektrickej zásuvke. Vidlicu napájacieho prívodu treba pripojiť do správne zapojenej a uzemnenej zásuvky podľa STN!
- Tento spotrebič môžu používať deti vo veku 8 rokov a staršie a osoby so zníženými fyzickými alebo mentálnymi schopnosťami alebo nedostatkom skúseností a znalostí, pokiaľ sú pod dozorom alebo boli poučené o používaní tohto spotrebiča bezpečným spôsobom a rozumie prípadnému nebezpečenstvu. Deti si so spotrebičom nesmú hrať. Čistenie a údržbu vykonávanú užívateľom nesmú vykonávať deti bez dozoru.
- Pred výmenou príslušenstva alebo prístupných častí, pred montážou a demontážou, pred čistením alebo údržbou, alebo po ukončení práce, spotrebič vypnite a odpojte od el. siete vytiahnutím vidlice napájacieho prívodu z el. zásuvky!
- **POZOR:** Nepoužívajte tento spotrebič v spojení s tepelne citlivým riadiacim zariadením, programátorom, časovačom alebo akýmkoľvek iným zariadením, ktoré zapína spotrebič automaticky, pretože v prípade, že by bol spotrebič zakrytý alebo premiestnený, hrozí nebezpečenstvo požiaru.
- Spotrebič sa môže používať nepretržite bez obmedzenia času prevádzky. Z bezpečnostných dôvodov je však nevyhnutné, aby bola v domácnosti, kde sa spotrebič používa, vždy prítomná dospelá osoba.
- **Spotrebič sa nesmie ponoriť do vody alebo iných tekutín (ani čiastočne) ani používať v blízkosti vaní, sprch, umývadiel alebo iných nádob obsahujúcich vodu vrátane bazénu!** Ak by spotrebič do vody prešiel len spadol, nevyberajte ho! Najskôr vytiahnite vidlicu napájacieho prívodu z elektrickej zásuvky a až potom spotrebič vyberte. V takých prípadoch odnesť spotrebič na kontrolu do špecializovaného servisu, aby preverili, či je bezpečný a správne funguje.
- **Spotrebič sa nesmie používať v kúpeľni v zónach 0, 1 a 2, viď obr.3 v bezprostrednej blízkosti vane, sprchy alebo pri bazéne.**
- **Vidlicu napájacieho prívodu nezasúvajte do elektrickej zásuvky a nevytáhnajte ju z nej mokrými rukami a ťahaním za napájací prívod!**



- Neupravujte akýmkoľvek spôsobom upravovať povrch spotrebiča!
- Nikdy nevsúvajte prsty ani iné predmety do vstupných a výstupných otvorov spotrebiča.
- Nedotýkajte sa hliníkových rebier.
- **VAROVANIE:** Pri nesprávnom používaní prístroja, ktoré nie je v súlade s návodom na obsluhu, existuje riziko poranenia.
- Prípadné texty v cudzom jazyku a obrázky uvedené na obaloch, alebo výrobku, sú preložené a vysvetlené na konci tejto jazykovej mutácie.
- Tento spotrebič vrátane príslušenstva používajte iba na účel, na ktorý je určený tak, ako je popísané v tomto návode. Spotrebič nikdy nepoužívajte na žiadny iný účel.
- Spotrebič musí byť inštalovaný v súlade s národnými predpismi pre inštaláciu; tento spotrebič je mobilný, prenosný, nejedná sa o variantu inštalácia do elektro-rozvodnej siete.
- Spotrebič umiestnite najmenej 1 m od spotrebičov vyžarujúcich elektromagnetické pole a pod okno s minimálnou vzdialenosťou 30 cm od zadnej a bočných stien.
- Kvôli charakteru spotrebiča a prítomnosti chladiacej tekutiny ho skladujte v miestnosti, kde nie sú trvalo v činnosti zdroje vznietenia (napr. otvorený oheň, plynový spotrebič v činnosti, elektrické vykurovacie zariadenie v činnosti). Zároveň spotrebič nijako nepoškodzujte, neprepichujte ani nespáľujte. Chladiivo či jeho prípadný únik nemusí byť cítiť!
- Pri premiestňovaní spotrebič nenakláňajte viac ako o 35° ani ho neprekĺpajte hore dnom. Zároveň pred akoukoľvek manipuláciou vyprázdňte kondenzačnú nádobku. Ak sa spotrebič nakloní o viac ako 45°, nechajte ho pred uvedením do prevádzky aspoň 24 hodín stáť vo zvislej polohe.
- Spotrebič musí byť inštalovaný, prevádzkovaný a skladovaný v miestnosti o podlahovej ploche väčšej ako 4 m².
- Servisné zásahy musí vykonávať len autorizovaný servis značky ETA.
- Výrobca nezodpovedá za škody spôsobené nesprávnym zaobchádzaním so spotrebičom a príslušenstvom (napr. **úraz el. prúdom, požiar**) a nie je povinný poskytnúť záruku na spotrebič v prípade nedodržania zhora uvedených bezpečnostných upozornení.

POUŽÍVANIE SPOTREBIČA:

- Spotrebič používajte iba riadne zostavený (ochranná mriežka, kondenzačná nádobka - aj v prípade, že používate odtokovú hadičku).
- Spotrebič je určený len pre použitie v domácnostiach a pre podobné účely (v obchodoch, kanceláriách a podobných pracoviskách, v hoteloch, motelloch a iných obytných prostrediach, v podnikoch zaisťujúcich nocľah s raňajkami)! Nie je určený pre komerčné použitie!
- Na spotrebič neodkladajte žiadne predmety. **Nepoužívajte spotrebič vonku.**
- Spotrebič používajte iba na rovných miestach, kde nehrozí jeho prevrhnutie a v dostatočnej vzdialenosti od predmetov (ako sú napr. **záclony, závesy atď.**), tepelných zdrojov (napr. **kachlí, sporáka, radiátorov, teplovzdušnej rúry, grilu**) a vlhkých povrchov (**drezov, umývadiel a pod.**).
- Pre stabilné umiestnenie musí byť prístroj umiestnený na rovnom a pevnom podklade. Nemal by byť postavený na mäkkom materiáli.
- Spotrebič neumiestňujte pod / v blízkosti elektrickej zásuvky a iných elektrických spotrebičov.
- Dbajte, aby do spotrebiča nevnikli nečistoty (napríklad **chuchvalce prachu, vlasov a pod.**). V prípade nasatia takýchto nečistôt spotrebič vyčistite.
- Pri manipulácii so spotrebičom postupujte tak, aby ste sa neporanili.
- Do prúdu vzduchu vychádzajúceho z spotrebiča neumiestňujte žiadne spotrebiče s otvoreným plameňom, pretože hrozí nebezpečenstvo narušenia procesu horenia.
- Nikdy na seba (alebo zvieratá) nenechajte pôsobiť po dlhší čas prúd vzduchu. Môže to spôsobovať zdravotné problémy.
- Používajte iba originálne diely určené pre tento typ spotrebiča.

- Otvory na priechod vzduchu sa nesmú zakrývať.
- Na zachovanie maximálnej efektivity spotrebiča a zamedzeniu jeho preťažovaniu, ho nepoužívajte vo väčších miestnostiach ako tých, pre ktoré je určený.
- Spotrebič je určený iba na použitie s chladivom R-290 (propan).
- Okruh chladiva je utesnený. Servis môže vykonávať iba kvalifikovaný technik!
- Chladivo nevypúšťajte do okolia.
- R-290 (propan) je horľavý a ťažší ako vzduch. Zhromažďuje sa najprv nižšie u podlahy, ale môže byť rozháňaný ventilátorom do celej miestnosti.
- Ak sa vo vzduchu vyskytuje propan, alebo je na jeho výskyt čo i len podozrenie, nenechajte nepoučené osoby, aby sa pokúšali hľadať príčinu.
- Plyn používaný v jednotke nemá žiadny zápach. Absencia zápachu neznamená neprítomnosť unikajúceho plynu.
- V prípade zistenia úniku okamžite evakuujte všetky osoby a riadne vyvetrajte miestnosť (bytovú jednotku). Vetrajte intenzívne dlhšiu dobu.
- Vo vnútri jednotiek, ani v ich blízkosti nepoužívajte otvorený oheň, cigarety ani iné možné zdroje zapálenia.
- Jednotlivé súčiastky sú určené na použitie s propanom a nie sú vznetlivé a neiskria. Tieto súčiastky sa môžu vymieňať iba za rovnaké diely autorizované výrobcom.
- Spotrebič disponuje ochranným 3-minútovým časovým oneskorením činnosti kompresora. Počakajte 3 minúty, kým odvlhčovač obnoví svoju činnosť.

NAPÁJACÍ KÁBEL:

- Nikdy spotrebič nepoužívajte, ak má poškodený napájací prívod alebo vidlicu, ak nepracuje správne, ak spadol na zem a poškodil sa alebo spadol do vody. V takýchto prípadoch ho zanešte do odborného servisu na preverenie jeho bezpečnosti a správnej funkcie.
- Ak je napájací prívod spotrebiča poškodený, musí byť nahradený výrobcom, jeho servisným technikom alebo podobne kvalifikovanou osobou, aby sa tak zabránilo vzniku nebezpečnej situácie.
- Napájací prívod nikdy nekladte na horúce plochy, ani ho nenechávajte visieť cez okraj stola alebo pracovnej dosky. Zavadením alebo zaťahovaním za prívod napr. deťmi môže dôjsť k prevrhnutiu či stiahnutiu spotrebiča a následne k vážnemu zraneniu!
- Napájací prívod nesmie byť poškodený ostrými alebo horúcimi predmetmi, otvoreným plameňom, nesmie byť ponáraný do vody ani sa ohýbať cez ostré hrany.
- V prípade opodstatnenej potreby použitia predlžovacieho prívodu je nutné, aby nebol poškodený a vyhovoval platným normám.

II. OPIS SPOTREBIČA (obr. 1)

A – Telo odvlhčovača

- A1 – indikácia úrovne RH
- A2 – výstup vzduchu
- A3 – nádržka na kondenzát
- A4 – vodoznak
- A5 – výlisok na odpadovú hadičku C
- A6 – výstup kondenzátu

- A7 – vstupná ochranná mriežka
- A8 – senzor relatívnej vlhkosti (% RH)
- A9 – držadlo
- A10 – pojazdomé kolieska
- A11 – napájací kábel
- A12 – kryt nádržky A3

B – Ovládací panel

- B1 – spínač Zap./Vyp.
- B2 – kontrolka Zap./Vyp.
- B3 – tlačidlo nastavenia režimu
- B4 – kontrolky režimu
- B5 – tlačidlo nastavenia úrovne RH
- B6 – LED displej
- B7 – tlačidlo časovača

- B8 – kontrolka časovača
- B9 – tlačidlo rýchlosti ventilátora
- B10 – kontrolka rýchlosti ventilátora
- B11 – tlačidlo zámky tlačidiel
- B12 – kontrolka zámky
- B13 – kontrolka nádrčky A3

C – Odpadová hadička**III. PRÍPRAVA NA POUŽITIE**

Odstráňte všetok obalový materiál a vyberte spotrebič. Zo spotrebiča odstráňte všetky prípadné adhézne fólie, nálepky alebo papier. Spotrebič umiestnite na vhodný rovný a suchý povrch. Ponechajte voľný priestor na dobrú ventiláciu. Otvory v spotrebiči zaisťujú prúdenie vzduchu pri ventilácii a nesmú sa zakryť ani inak blokovať. Presvedčíte sa, že napájací prívod nie je poškodený, nieje položený pod spotrebičom, ani vedený po ostrých či horúcich plochách. Elektrická zásuvka musí byť prístupná, aby sa v prípade nebezpečenstva hriankovač dal ľahko odpojiť od elektrickej siete.

INŠTALÁCIA A UMIESTNENIE SPOTREBIČA

Spotrebič umiestnite na rovné miesto do dobre vetranej miestnosti a mimo priameho slnečného svitu s minimálnou vzdialenosťou 30 cm od zadnej a bočných stien či iných prekážok. Zároveň rešpektujte pokyny v časti bezpečnostných upozornení.

Indikácia úrovne relatívnej vlhkosti (RH = Relative humidity)

Spotrebič zobrazuje 3 základné farby, ktoré symbolizujú úroveň snímanej RH.

Modrá	RH < 45%
Zelená	45 % ≤ RH ≤ 65 %
Červená	RH > 65 %

Poznámka k funkcii spotrebiča

- Princíp fungovania odvlhčovača spočíva v cirkulácii vzduchu cez chladiaci okruh, kde dochádza k vyzrážaniu vlhkosti a jej odvodu do nádrčky na kondenzát.
- Kompresorové odvlhčovače majú najvyššiu účinnosť pri vyššej teplote okolia (cca 30 °C). Čím nižšia je teplota okolia, tým viac klesá účinnosť odvlhčovania. V bežných domácich podmienkach ho odporúčame používať aspoň pri 22 - 25 °C. Z tohto dôvodu je vhodné v prípade nárazovej potreby kombinovať sušenie s ohrevom vzduchu napr. pomocou teplovzdušného ventilátora, ktorý zvýši teplotu a zároveň pomôže dosiahnuť lepšiu cirkuláciu vzduchu.
- Optimálna vzdušná vlhkosť sa pohybuje v letnom období okolo 40 - 55 %, v zime približne okolo 45 - 60 %.

FUNKCIA AUTOMATICKÉHO ROZMRAZOVANIA „NO FROST“

Spotrebič disponuje funkciou automatického rozmrazovania, ktorá pri chode vypne kompresor a aktivuje najvyššiu rýchlosť ventilátora na dobu 10 minút. Kontrolka **B2** po dobu rozmrazovania bliká. Pre túto funkciu platia nasledujúce podmienky:

- A. Pri teplote okolia mimo prevádzkovej, rozmedzie $<5\text{ }^{\circ}\text{C}$ alebo $>35\text{ }^{\circ}\text{C}$, kompresor prestane pracovať a ventilátor sa po 30 sekundách zastaví.
- B. Pri prevádzkovej teplote okolia $5 - 35\text{ }^{\circ}\text{C}$ platí, že:
- v intervale teplôt **5 – 10** °C a pri nepretržitej činnosti kompresora po dobu 30 minút sa aktivuje funkcia rozmrazovania.
 - v intervale teplôt **11 – 18** °C a pri nepretržitej činnosti kompresora po dobu 45 minút sa aktivuje funkcia rozmrazovania.
 - Ak je aktuálna teplota $> 18\text{ }^{\circ}\text{C}$, kompresor pracuje nepretržite a neodmrazuje.

Poznámka

- Po dokončení odmaskovania bude spotrebič pokračovať v nastavenej operácii.
- Proces odmrázovania nepreerušujte! Ak ale k prerušeniu dôjde, potom platí:
 - ak dôjde k vypnutiu alebo opätovnému spusteniu prístroja do 5 minút, odmrázovanie sa zruší;
 - ak dôjde k vypnutiu (alebo sa naplní nádržka na kondenzát **A3**) po 5 minútach odmrázovania, ak zariadenie spustíte (prípadne vyprázdnete nádržku **A3**) do 30 minút, bude odmrázovanie pokračovať.

IV. POKYNY NA OBSLUHU

Po zapojení do elektrickej siete sa spotrebič prepne do pohotovostného režimu (zaznie zvukový signál a na moment sa rozsvietia všetky kontrolky, indikácia **A1** a displej, potom zostane svietiť kontrolka **B2**).

Stlačením spínača **B1** v pohotovostnom režime sa spotrebič zapne v automatickom režime na vysokú rýchlosť ventilátora a prednastavenú hodnotu RH 50 %, pričom sa na paneli rozsvietia príslušné ikony. Displej zároveň zobrazí aktuálnu hodnotu RH v miestnosti. Teraz je možné pomocou príslušných tlačidiel meniť režim a funkcie, viď. nižšie.

Na ukončenie akejkoľvek funkcie a po vypnutí spotrebiča do pohotovostného režimu stlačte opätovne tlačidlo zapnutia/vypnutia **B1**. Ak je aktívny kompresor, ihneď sa vypne; ventilátor sa však vypne s oneskorením po 30 sek.

Poznámka

- V aktívnom stave sa ovládanie po niekoľkých minútach prepne do úsporného režimu (svetelná signalizácia mierne stmavne). Režim opustíte stlačením akéhokoľvek tlačidla.
- Je normálne, že po nepretržitej prevádzke v horúcich dňoch je výstup vzduchu na dotyk teplý.
- Odvlhčovač sa spustí v režime nastavenom pri poslednom použití. Zároveň, ak je spotrebič v chode a dôjde k jeho vypnutiu odpojením kábla, potom po opätovnom pripojení k sieti preskakuje pohotovostný režim a ihneď sa rozbieha v nastavenom programe.

1) REŽIMY ODVLHČOVANIA

Spotrebič disponuje tromi základnými režimami odvlhčovania, ktoré sa prepínajú tlačidlom **B3** v nasledujúcom poradí:

automatický > nepretržitý > spánkový > automatický ...

a) Automatický režim ((indikovaný kontrolkou režimu **B4** )

Hneď ako je hodnota RH okolia \geq než vami nastavená úroveň RH (+ 3 %), aktivuje sa ventilátor aj kompresor. Hneď ako následne hodnota RH klesne a bude \leq nastavenej úrovni RH (-3 %), vypne sa kompresor. Ventilátor sa vypne s oneskorením po 30 sekundách.

(Je možné nastavovať rýchlosť ventilátora aj úroveň požadovanej vlhkosti).

b) Nepretržitý režim (indikovaný kontrolkou režimu **B4** • )

V tomto režime je odvlhčovanie nepretržite aktívne na najvyššej rýchlosti ventilátora, až kým funkciu nevypnete, alebo ak nie je naplnená nádržka na kondenzát **A3**.

(Nie je možné nastavovať rýchlosť ventilátora ani úroveň požadovanej vlhkosti).

c) Spánkový režim (indikovaný kontrolkou režimu **B4** • )

Režim prepne rýchlosť ventilátora na najnižšiu rýchlosť a vypne zvukovú signalizáciu (vrátane upozornenia na plnú nádržku na kondenzát), zároveň po 10 sek. po aktivácii vypne displej **B6**, indikáciu **A1** a kontrolku ventilátora **B10**. Stlačením akéhokoľvek tlačidla dôjde k chvilkovému rozsvieteniu signalizácie a displeja.

Zároveň platí, že:

- Ak je hodnota RH okolia \leq 57 %, spotrebič sa vypne.
- Hneď ako je hodnota RH okolia \geq 63 %, spotrebič sa aktivuje.

(Nie je možné nastavovať rýchlosť ventilátora ani úroveň požadovanej vlhkosti).



2) NASTAVENIE POŽADOVANEJ ÚROVNE VLHKOSTI 

Pomocou tlačidla **B5** môžete nastaviť vlastnú úroveň RH, ktorú chcete v miestnosti udržiavať v rozsahu: 30 % – 35 % – 40 % – 45 % – 50 % – 55 % – 60 % – 65 % – 70 % – 75 % – 80 %. Hneď ako zvolíte požadovanú hodnotu, hodnota zabliká a po niekoľkých okamihoch sa potvrdí. Displej začne zobrazovať aktuálnu hodnotu RH a nastavenie je uložené.

Poznámka

Dlhým stlačením tlačidla B5 na niekoľko okamžikov zobrazíte teplotu v miestnosti.

3) RÝCHLOSŤ FÚKANIA 

K dispozícii sú 2 rýchlosti fúkania vzduchu (nízka  - vysoká ) , ktoré prepnete stlačením tlačidla **B9**. Dané nastavenie je signalizované na displeji príslušnou kontrolkou **B10**.

(Je možné meniť pri automatickom režime).

4) ČASOVAČ 

Časovač má 2 základné funkcie – odloženie štartu, alebo odloženie vypnutia. Nastavená funkcia je signalizovaná svietením kontrolky B8. Nastavenie je možné vykonávať pomocou tlačidla **B7** v rozsahu 1-24 hodín (po 1 hodine). Hodnota „00“ predstavuje vypnutie funkcie časovača.

A) **Odložené vypnutie** – nastavuje sa v zapnutom aktívnom stave. Po uplynutí nastaveného času sa spotrebič vypne do pohotovostného režimu.

B) **Odložený štart** – v pohotovostnom režime je možné nastaviť odložené zapnutie spotrebiča. Po uplynutí nastaveného času, (ktorý sa zobrazuje na displeji) sa spotrebič zapne. Vďaka pamäti sa aktivuje posledné nastavenie.

5) DETSKÁ ZÁMKA

Dlhým stlačením tlačidla **B11** zamknete používanie všetkých tlačidiel. Na opätovné odomknutie stlačte opäť dlho **B11**. Aktívna funkcia je signalizovaná svetlom kontrolky **B12**.

Vypúšťanie skondenzovanej vody

Nazhromaždená vlhkosť sa hromadí vo vnútornej nádržke **A3**. Jej hladinu môžete pozorovať pomocou vodoznaku **A4**. Hneď ako je nádržka plná, činnosť sa preruší, zaznie zvukový signál a rozsvieti sa kontrolka **B13**. Spotrebič vypnite, nádržku vyberte a vylejte cez rohový otvor v kryte **A12**, potom ju vráťte späť (kontrolka **B13** musí zhasnúť). Následne spotrebič opätovne zapnite a pokračujte v požadovanej činnosti.

Ak vám to okolnosti a umiestnenie spotrebiča dovoľujú, môžete k spotrebiču pripojiť externú odtokovú odpadovú hadičku **C** (obr. 1, krok 4 a 5), ktorá bude kondenzát automaticky odvádzať do vhodnej nádoby/potrubia. Hadičku neponárajte do vody, kondenzát musí voľne odkvapkať.

Poznámka

- Ak použijete externú odtokovú hadičku, nesmie byť akokoľvek prehnutá a nesmie byť vo vyvýšenej polohe - inak hrozí vyliatie vypúšťanej vody do miestnosti.
- Teplota v okolí odtokovej hadice počas používania nesmie klesnúť pod bod mrazu. Vypustená voda by mohla v hadici zamrznúť a spôsobiť pretečenie vody v spotrebiči a jej únik do miestnosti.
- Po vybratí nádržky počas prevádzky zaznie zvukový signál a rozsvieti sa kontrolka **B13**.

V. ÚDRŽBA

Pred údržbou spotrebič vypnite a odpojte od elektrickej siete. Jednotlivé časti vonkajšieho plášťa spotrebiča, vrátane ovládacieho panelu, utrite vlhkou látkou alebo hubkou. Zabráňte vniknutiu vody do prístroja alebo ovládacieho panelu. Nepoužívajte žiadne agresívne ani abrazívne čistiace prostriedky. Nádržku na kondenzát **A3** vypláchnite čistou vodou a nechajte vysušiť.

Filter

Približne po 100 hodinách prevádzky (prípadne aj skôr, podľa aktuálneho stavu) vyčistíte filter na mriežke **A7**. Filter je možné umyť v teplej vode s prídavkom neagresívneho saponátu, prípadne ho môžete povysávať vysávačom. Po vyschnutí mriežku **A7** vždy umiestnite správne späť na svoje miesto.

Príslušenstvo

Odtokovú hadičku v prípade znečistenia utrite vlhkou látkou s prídavkom neutrálneho saponátu. Prepláchnite ju čistou vodou a nechajte poriadne vyschnúť.

Uskladnění

Pred uskladnením spotrebiča nádržku na kondenzát **A3** vyprázdňte a vyčistite (vrátane filtra). **Vyčistené súčasti, vrátane celého vnútorného systému spotrebiča nechajte poriadne vysušiť!** Spotrebič skladujte na suchom, dobre vetranom a bezpečnom mieste mimo dosahu detí a nesvojprávnych osôb tak, aby sa zamedzila možnosť jeho mechanického poškodenia.

Spotrebič musí byť uložený v miestnosti bez trvale fungujúcich zariadení/zdrojov (napr.: otvorený oheň, fungujúci plynový spotrebič alebo fungujúce elektrické kúrenie).

Údržbu rozsiahlejšieho charakteru alebo údržbu, ktorá vyžaduje zásah do vnútorných častí spotrebiča, musí vykonať iba špecializovaný servis! Nedodržaním pokynov výrobcu zaniká právo na záručnú opravu!

Prípadné ďalšie informácie o spotrebiči a servisnej sieti získate na infolinke +420 545 120 545 alebo na internetovej adrese www.eta.sk.

VI. EKOLÓGIA



Ak to rozmery umožňujú, na všetkých dieloch sú vytlačené znaky materiálov, ktoré sú použité na obalový materiál, komponenty a príslušenstvo, ako aj na ich recyklovanie. Uvedené symboly na výrobku alebo v sprievodnej dokumentácii znamenajú, že použité elektrické alebo elektronické výrobky nesmú byť likvidované spoločne s komunálnym odpadom. Za účelom správnej likvidácie výrobku ich odovzdajte na k tomu určených zberných miestach, kde budú prijaté zdarma. Správnou likvidáciou tohto produktu pomôžete zachovať cenné prírodné zdroje a napomáhate prevencii potenciálnych negatívnych dopadov na životné prostredie a ľudské zdravie, čo by mohli byť dôsledky nesprávnej likvidácie odpadov. Ďalšie podrobnosti si vyžiadajte od miestneho úradu alebo najbližšieho zberného miesta. Pri nesprávnej likvidácii tohto druhu odpadu môžu byť v súlade s národnými predpismi udelené pokuty. Ak má byť spotrebič definitívne vyradený z činnosti, odporúča sa po jeho odpojení od elektrickej siete odrezať napájací prívod. Spotrebič tak bude nepoužiteľný.

VII. RIEŠENIE PROBLÉMOV

PROBLÉM	PŘÍČINA	ŘEŠENÍ
Spotrebič nefunguje	Chybné pripojenie	Spotrebič pripojte k el. sieti.
	Kondenzačná nádobka je plná	Vypustite nádržku a umiestnite späť
	Teplota okolia je < 5°C alebo > 35 °C	Spotrebič má zabudovanú ochranu proti spusteniu pri tomto rozmedzí teploty
Neštandardné funkcie	Znečistený filter alebo blokovaný prívod/odvod vzduchu	Filter vyčistite a prípadné prekážky odstráňte
Zvýšená hlučnosť	Nerovný povrch	Umiestnite spotrebič na rovnú plochu
	Znečistený filter	Filter vyčistite

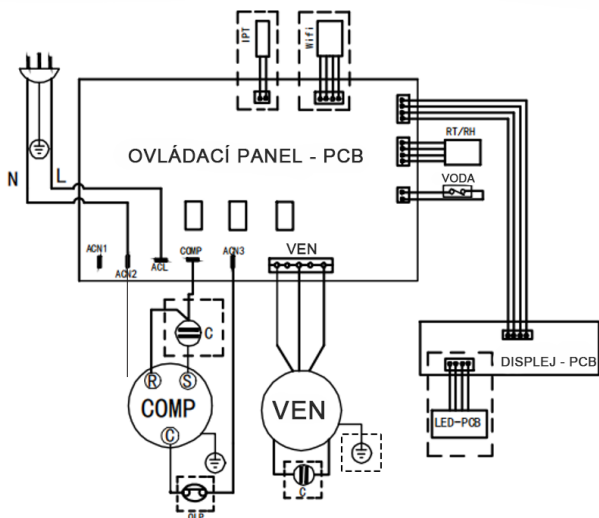
PROBLÉM	PŘÍČINA	ŘEŠENÍ
E2	Chyba senzora vlhkosti	Kontaktujte servisné stredisko
LO	Vlhkosť okolia je <20 %	Spotrebič nefunguje pri týchto prevádzkových podmienkach. Počkajte na ich zmenu.
HI	Vlhkosť okolia >90 %	
CL	Teplota okolia je <5 °C	
CH	Teplota okolia je >35 °C	

VIII. TECHNICKÉ ÚDAJE

Prevádzková teplota	5 - 35 °C
Kapacita odvlhčovania (l/h)	7 l/deň (26,7 °C, RH 60 %)
	12 l/deň (30 °C, RH 80 %)
Príkion	160 W/0,9 A (26,7 °C, RH 60 %)
	185 W/1,0 A (30 °C, RH 80 %)
Nádržka na kondenzát	2 l
Napätie / frekvencia (V/Hz)	220V-240V~ / 50Hz
Hlučnosť (dB (A))	≤36 db(A)
Hmotnosť (kg)	11 kg
Rozmery (ŠxHxV); mm	jednotka 255 x 220 x 470 mm
	balenie 300 x 265 x 520 mm
Chladivo	R290
Maximálne množstvo chladiva	55 g
Tlak (výtlak)	3,2 Mpa
Tlak sacie	0,7 Mpa
Účinný pre miestnosti až	60 m ²
Min. veľkosť miestnosti	4 m ²
Prúdová poistka	3,15A 250 V
Príkion v pohotovostnom režime	< 0,50 W
Spotrebič triedy ochrany	I.

Zmena technickej špecifikácie a obsahu prípadného príslušenstvo podľa modelu výrobcu je vyhradená výrobcu.

Schéma zapojenia



Čárkované časti jsou volitelné, nebo zařízení danou funkci neobsahuje.

UPOZORNENIA A SYMBOLY POUŽITÉ NA SPOTREBIČI, OBALOCH ALEBO V NÁVODE:
HOUSEHOLD USE ONLY — Len na použitie v domácnosti. DO NOT COVER —
Nezakrývať. DO NOT IMMERSE IN WATER OR OTHER LIQUIDS — Neponárať do vody
alebo iných tekutín.



TO AVOID DANGER OF SUFFOCATION, KEEP THIS PLASTIC BAG AWAY FROM BABIES AND CHILDREN. DO NOT USE THIS BAG IN CRIBS, BEDS, CARRIAGES OR PLAYPENS. THIS BAG IS NOT A TOY. Nebezpečenstvo udusenía. Nepoužívajte toto vrecúško v kolískach, postieľkach, kočíkoch alebo detských ohrádkach.

PE vrecko odkladajte mimo dosahu detí. Vrecko nie je na hranie.

	VAROVÁNÍ	Tento symbol zobrazuje, že toto zariadenie používa horľavé chladivo. Pokiaľ došlo k úniku chladiva a ak bolo vystavené externému zdroju vznietenia, hrozí vznik požiaru.
	UPOZORNĚNÍ	Tento symbol upozorňuje, že je potrebné si starostlivo prečítať návod na obsluhu.
	UPOZORNĚNÍ	Tento symbol zobrazuje, že obsluhujúci personál by mal manipulovať s týmto zariadením s ohľadom na inštalačný návod.
	UPOZORNĚNÍ	Tento symbol zobrazuje, že sú k dispozícii informácie, ako je napríklad návod na obsluhu alebo inštalačný návod.

Poznámka: S výrobkom je dodávaný tiež servisný manuál, ktorý dopĺňa niektoré informácie z tohto návodu a slúži odbornému servisu.

Air dehumidifier

eta 2630**Fainer**

INSTRUCTIONS FOR USE

Dear customer, thank you for buying our product. Before putting the appliance into operation, read carefully these instructions for use and store this manual properly together with the certificate of warranty, a cash voucher and possibly with the package and the internal contents of the package. The appliance is designed for moderate climate.

I. SAFETY WARNING**GENERAL PROVISIONS:**

- Consider the instructions for use as a part of the appliance and pass them on to any other user of the appliance.
- Check whether the data on the type label corresponds with the voltage in your socket. The power cord plug may only be connected to the electrical socket complying with the applicable standards.
- This appliance may only be used by children aged 8 years or older, and persons with reduced physical, sensory or mental capabilities or lack of experience and knowledge if they have been given supervision or instruction concerning use of the appliance in a safe way and understand the hazards involved. Children shall not play with the appliance. Cleaning and user maintenance shall not be made by children without supervision.
- Before exchanging any accessories or accessible parts, before assembly and disassembly, before cleaning and maintenance or after finishing the work, switch off the appliance and disconnect it from mains by unplugging the power cord plug from the electrical socket!
- **ATTENTION:** Do not use this heater in series with an external timer, remote controller or any other device that switches on the appliance automatically, since a fire risk exists when the heater is accidentally covered or displaced at the moment it switches on.
- The appliance can be used continuously without any limitation on the operating time. However, for safety reasons, it is essential that an adult is always present in the household where the appliance is used.
- **The appliance must not be immersed into water or other liquids (even partially) and it must not be used in close proximity of bathtubs, showers, wash basins or other water containers, including a swimming pool.** If the appliance falls into water, do not take it out! First of all unplug the power cord from the socket and only then take out the fan. In this case take the appliance to a special service to check its safety and proper function.
- **The appliance cannot be used in bathrooms in zones 0, 1 and 2 (fig.3)! It must not be used in close proximity of bathtubs, a shower or a swimming pool.**
- **Do not plug the power cord in the electrical socket and do not unplug it with wet hands or by pulling the power cord!**

- Do not modify the appliance surface in any manner (e.g. by **self-adhesive wallpapers, foils**, etc.)!
- Never put fingers or other objects into inlet and outlet holes of the fan.
- Do not touch aluminium fins.
- **WARNING:** There is a risk of injury in case of incorrect use (not in accordance with the manual) of the appliance.
- Only use this appliance for the purpose it was designed for, as specified in this manual. Never use the appliance for any other purpose.
- The appliance must be installed in accordance with national regulations for installing; this appliance is mobile, transferrable, and it is not intended for the installation into the electric supply system.
- Place the appliance at a distance at least 1 m from devices radiating electromagnetic field and under a window with a distance at least 30 cm from the rear and side walls.
- When displacing, don't tilt the appliance by more than 35° nor turn over it upside-down. And empty the condensate container before any manipulation. If the appliance was tilted more than 45°, let it stand in the vertical position for at least 24 hours before putting it into operation.
- The appliance has to be installed, operated and stored in premises with the floor area more than 4 m².
- Only authorized ETA service specialists are allowed to perform service.
- The manufacturer assumes no responsibility for any damage caused by improper handling of the appliance and its accessories (e.g. **electric shock, fire**), and the appliance guarantee will become void if any of the aforementioned safety instructions are not observed.

USE OF THE APPLIANCE:

- Use the appliance only when properly assembled (protective grid, condensation vessel, even if you are using the drain tube).
- The appliance is intended for home use and similar (in shops, offices and similar workplaces, in hotels, motels and other residential environments, in facilities providing accommodation with breakfast). It is not intended for commercial use!
- Do not place any objects on the top of the appliance.
- **This appliance is not intended for outdoor use.**
- Only use the appliance in the working position at places with no risk of overturning and in a sufficient distance from other objects (such as **curtains, drapes**, etc.), heat sources (e.g. **fireplace, heater, stove, cooker, radiators, hot air ovens, grills**) and wet surfaces (e. g. **sinks, wash basins**).
- For the purpose of stability, the appliance must be placed on a flat and hard surface. It should not stand on a soft material.
- Make sure that no impurities get inside the appliance (e.g. **dust clouds, hairs** etc.). If impurities are sucked and settle inside the appliance, clean it.
- Do not place the appliance below/near electrical socket and other electrical appliances.
- When handling the appliance, avoid causing any injury.
- Do not place any device with open flame in the air flow coming out from the appliance because of danger of burning process interruption.
- Never expose yourself (or animals) to the air flow for an extended period of time. It may cause health problems.
- Only use original components designed for this type.
- To maintain the maximum efficiency of the appliance and avoid overloading, do not use the dehumidifier in larger rooms than it is designed for.

- Holes for air ventilation must not be covered.
- The appliance is only intended for use with coolant R-290 (propane).
- The cooling circuit is sealed. Technical service only be performed must by a qualified technician!
- Do not release the coolant into the environment.
- R-290 (propane) is flammable and heavier than air. It will collect lower, near the floor, but can be dispersed in the room by fans.
- If propane is present or even suspected in the air, do not allow not properly trained persons to attempt to find the cause.
- The gas used in the appliance is odourless. Absence of odour does not mean absence of gas leaks.
- If a leak is detected, immediately evacuate all persons and properly ventilate the room (apartment). Ventilation must be intensive, with adequate duration.
- Do not use open flames, cigarettes or other potential sources of ignition in the room or near the room.
- Individual components are intended for use with propane and are non-flammable and non-sparking. These components can only be replaced by identical parts, authorized by the manufacturer.
- The appliance has a protective feature (3-minutes time delay for the start of the compressor). Wait 3 minutes before resuming the operation of the appliance.

POWER CORD:

- Never use the appliance if the power cord or power plug are damaged, if the appliance is not correctly operating or if it has fallen on the floor and been damaged, or if it has fallen into water. In such cases take the appliance to a professional service centre to verify its safety and correct function.
- If the power cord of the appliance is corrupted, it has to be replaced by the manufacturer, its service technician or a similarly qualified person so as to prevent dangerous situations.
- Never put the power cord on hot surfaces and never let it hang over table edge or worktop edge. If the cord is caught or pulled, e.g. by children, the appliance may overturn and fall down, causing a serious injury!
- The power cord must not be damaged with sharp or hot objects, open fire, it must not be sunk into water or bent over sharp edges.
- If you need to use an extension cord for justified reasons, it must be undamaged and comply with the applicable standards.

II. DESCRIPTION OF THE APPLIANCE (Fig. 1)

A – Appliance body

- A1 – RH indication levels
- A2 – Air outlet
- A3 – Condensed water vessel
- A4 – Water level indicator
- A5 – Drain tube
- A6 – Condenser water outlet

- A7 – Air inlet protection grid
- A8 – Relative humidity sensor (% RH)
- A9 – Handle
- A10 – Castors
- A11 – Power supply cable
- A12 – Water vessel cover

B – Control panel

- B1 – On/Off switch
- B2 – On/Off switch indicator lamp
- B3 – Operation mode selection button
- B4 – Operation mode indicator lamps
- B5 – RH setting button
- B6 – LED display
- B7 – Timer

- B8 – Timer indicator lamp
- B9 – Fan speed selector button
- B10 – Fans speed indicator lamp
- B11 – Button lock
- B12 – Button lock indicator lamp
- B13 – Condensed water indicator lamp

C – Drain tube**III. PREPARATION FOR USE**

Remove all the packing material and take out the appliance. Remove all possible adhesion foils, stick-on labels or paper from the appliance. Place the appliance on a suitable flat and dry surface. Leave free space for due ventilation. Vents in the appliance ensure air circulation during ventilation and they must not be covered or blocked in another way. Make sure that the power cord is not damaged and that it does not lead any sharp or hot surfaces. The electric socket must be easily accessible so that the appliance can be easily disconnected from power supply if danger appears.

INSTALLATION AND POSITION OF THE APPLIANCE

Place the appliance on a flat surface in a good ventilated room. Avoid direct sunshine, observe minimum distance of 30 cm from back and side walls or other obstacles. Observe the instruction provided in the Safety section.

RH indication levels (RH = Relative humidity)

The appliance shows 3 basic colours indicating RH level.

Blue	RH < 45%
Green	45 % ≤ RH ≤ 65 %
Red	RH > 65 %

Remarks related to the functioning of the appliance

- Functional principle of the appliance consists in circulation of air in the cooling circuit, where condensation of air humidity and its drainage into the condensed water tank occurs.
- Compressor dehumidifiers are most efficient at higher ambient temperatures (approx. 30 °C). The lower ambient temperature, the lower dehumidification efficiency. In standard household, the appliance should be used at 22 - 25 °C or higher temperatures. Therefore, it is advisable to combine drying with air heating in the event of increased dehumidification requirements (e.g. using hot air fan, which will increase the temperature and, at the same time, air circulation intensity).
- Optimum air humidity in summer ranges 40 - 55 %, in winter 45 - 60 %.

AUTOMATIC DEFROSTING „NO FROST“

The appliance has an automatic defrosting function which turns off the compressor during operation and activates the highest fan speed for 10 minutes. Indicator lamp **B2** will be flashing in the defrosting mode. The following conditions are relevant for this function:

A. At ambient temperature $<5\text{ }^{\circ}\text{C}$ or $>35\text{ }^{\circ}\text{C}$, the compressor stops and the fan will be switched off after 30 seconds.

B. At ambient temperature $5 - 35\text{ }^{\circ}\text{C}$:

- defrosting function will be activated at temperatures **5 – 10** °C and also continual compressor operation for 30 minutes.
- defrosting function will be activated at temperatures **11 – 18** °C and also continual compressor operation for 45 minutes
- At current temperatures $> 18\text{ }^{\circ}\text{C}$, the compressor runs continuously, no defrosting occurs.

Remarks

- When defrosting is complete, the appliance will continue to operate as set.
- The defrosting process should not be interrupted! In case of interruption, the following shall apply:
 - if the appliance will be switched off and on within 5 minutes, the defrosting process will be deactivated;
 - if the appliance will be switched off (or if condensed water vessel **A3** is full) and also after 5 minutes of the defrosting time, the defrosting process will be resumed, provided the appliance is switched on (or condensed water vessel **A3** drained) within 30 minutes.

IV. INSTRUCTIONS FOR USE

After connection to the mains, the appliance will be switched to stand by mode (sound signal will be issued and all indicator lamps, **A1** indicator and the display will go on for a moment; then only indicator lamp **B2** will remain lighting).

By pressing **B1** in standby mode, the appliance will be turned on in automatic mode at high speed of the fan and set RH value of 50% (corresponding icons will light up on the control panel). At the same time, current RH value in the room will be displayed. Now you can change the modes and functions using the corresponding buttons, see below.

For disabling any function and switching the appliance in stand by mode, press button **B1** again. If the compressor is running, it will be stopped immediately, however, the fan continues running and it will be stopped after 30 seconds (time delay).

Remark

- If the appliance is active, the control system will be switched to economy mode (indicator lamps will be dimmed) after several minutes. Press any button to disable the economy mode.
- At hot days, the air outlet is warm at touching. This is normal.
- The appliance will resume the recent operation mode set by the user. If the appliance is on and has been switched off by disconnecting power cable, stand by mode will be skipped and set program will be activated immediately.

1) DEHUMIDIFICATION MODES

The appliance has three basic dehumidification modes, they can be changed by pressing **B3** in the following sequence: **automatic** > **continual** > **sleep** > **automatic** ...

a) Automatic mode (indicator lamp **B4** is on)

As soon as ambient RH value is \geq than the RH value you have set (+ 3 %), the fan and the compressor will be activated. If subsequently RH value drops below/is equal to the RH value RH you have set (-3 %), the compressor will be switched off. The fan will be switched off after 30 seconds.

(Setting fan speed and required humidity can be made).

b) Continual mode (indicator lamp **B4** is on •)

Continual dehumidification at the highest fan speed is active until this mode has not been deactivated **A3** vessel has been filled.

(Setting fan speed and required humidity level is not possible).

c) Sleep mode (indicator lamp **B4** is on •)

Fan speed will be adjusted to minimum, sound signal (including "water vessel full" signal) will be disabled; at the same time, indication **A1** and fan indicator lamp **B10** will be switched off by display **B6** 10 seconds after activation of this mode. Press any button to switch on the lamps and the display for a moment.

Note:

- The appliance will be switched off if ambient RH value is \leq 57 %.
- The appliance will be activated as soon as ambient RH value is \geq 63 %.

(Setting fan speed and required humidity level is not possible).

2) SETTING REQUIRED HUMIDITY LEVEL

Use button **B5** to set individual RH value to be maintained in the room. Humidity setting range: 30 % – 35 % – 40 % – 45 % – 50 % – 55 % – 60 % – 65 % – 70 % – 75 % – 80 %.

As soon as the required value has been set, its value will flash on display several times and it will be confirmed after a while. Current RH value will be displayed and the setting will be stored.

Remark

Press long B5 to display room temperature for a couple of seconds.

3) FAN BLOWING SPEED

Two blowing speeds can be switched (low  - high ) , using **B9**. The relevant value is indicated by lighting up **B10**.

(Can be changed in automatic mode).

4) TIMER

The timer has two basic functions: delayed start, delayed switching off. The function you have set will be indicated by **B8**. Use **B7** for setting the relevant time delay, ranging 1-24 hours (in 1-hour intervals). Value “**00**” – the timer is disabled.

- A) **Delayed switching off** – can be set in active mode. After expiration of set period of time, the appliance will be switched to stand by mode.
- B) **Delayed start** – start of the appliance can be set in stand by mode. After expiration of set period of time (watch countdown on display), the appliance will be switched on. After switching on, the recent setting (stored in memory) will be activated.

5) CHILD LOCK

Press long **B11** to lock all buttons. Press long **B11** again to unlock all buttons. Active function will be indicated by lighting **B12**.

Draining condensed water

Condensed water collects in vessel **A3**. Its level is shown by indicator **A4**. As soon as the vessel is full, operation of the appliance will be interrupted, sound signal will be issued and indicator lamp **B13** will light up. Switch off the appliance, drain condensed water through the hole in the corner of the water vessel cover **A12**, then put the vessel back to its place (water indicator lamp **B13** must go out). Then switch on the appliance again and proceed the required activity.

If circumstances and location of the appliance permit, you can connect external drain tube **C** (fig. 1, steps 4 and 5) to the appliance and drain condensed water to a suitable tank/piping. Do not immerse the tube in water, condensed water must be allowed to drip freely.

Remark

- If you use external drain tube, it must not be bent or elevated (risk of water flowing into the room).
- The ambient temperature of the drain tube while used must not fall below zero C°. Drained water could freeze in the tube which could result in getting water into the appliance and resulting leakage into the room.
- When removing the vessel during operation, sound signal will be heard and indicator lamp **B13** will go on.

V. MAINTENANCE

Disconnect the appliance from mains before any maintenance. Wipe individual parts of the body and the control panel using damp cloth or sponge. Avoid water to enter into the appliance and/or control panel. Do not use any aggressive and/or abrasive cleaning agents. Rinse condensed water vessel **A3** with clean water and allow to dry.

Filter

Remove the filter in grid **A7** and clean it after approx. 100 hours of operation (or as required). The filter can be washed in warm water with added non-aggressive detergent or cleaned using vacuum cleaner. Allow to dry and return back to its place.

Accessories

Wipe the drain tube using damp cloth with added non-aggressive detergent. Rinse it in clean water and allow to dry.

Storage

Empty condensed water vessel **A3** and clean it (incl. filter). **Allow to dry all cleaned parts incl. the entire interior system of the appliance!** Store the appliance in a dry, well-ventilated and safe place, out of the reach of children and unauthorized persons to avoid mechanical damage.

The appliance must be stored in a room without permanently functioning devices/power sources (e.g. open flame, functioning gas device or electric heating radiator).

VI. ENVIRONMENT



If the dimensions allow, there are marks of materials used for production of packing, components and accessories as well as their recycling on all parts. The symbols specified on the product or in the accompanying documentation mean that the used electrical or electronic products must not be disposed of together with municipal waste. For proper disposal, hand them over at the special collection places where they will be accepted free of charge. Suitable disposal of the product can help to maintain valuable natural resources and to prevent possible negative impacts on the environment and human health, which could be the possible consequences of improper waste disposal. Ask for more details at the local authority or at a collection site. Fines can be imposed for improper disposal of this type of waste in agreement with the national regulations. If the appliance is to be put out of operation, after disconnecting it from power supply we recommend its cutoff and in this way it will not be possible to use the appliance again.

VII. TROUBLESHOOTING

PROBLEM	CAUSE	REMEDY
The appliance does not work	Incorrect connection	Connect the appliance to the mains.
	Condensed water vessel is full	Drain condensed water vessel and return it back.
	Ambient temperature < 5°C or > 35 °C	The appliance has protection against switching on in this temperature range
Non-standard functioning	Dirty filter or blocked air inlet/ outlet	Clean the filter and/or remove the obstacles
Excessive operation noise	Uneven surface	Place the appliance on an even surface
	Dirty filter	Clean the filter
E2	Humidity sensor failure	Contact technical service

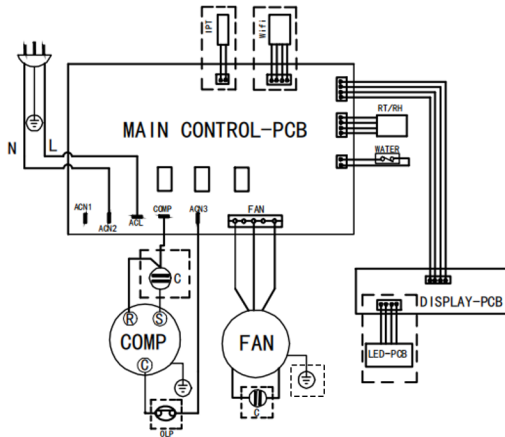
PROBLEM	CAUSE	REMEDY
LO	Ambient humidity <20 %	The appliance does not function in these conditions. Wait until the humidity changes.
HI	Ambient humidity >90 %	
CL	Ambient humidity je <5 °C	
CH	Ambient humidity je >35 °C	

VIII. TECHNICAL DATA

Operating temperature	5°C - 35°C
Capacity of dehumidification (l/h)	7 l/d (26,7 °C, RH 60 %)
	12 l/d (30 °C, RH 80 %)
Electric input	160 W/0,9 A (26,7 °C, RH 60 %)
	185 W/1,0 A (30 °C, RH 80 %)
Condensate tank	2 l
Voltage / frequency (V/Hz)	220V-240V~ / 50Hz
Noisiness (dB(A))	≤36 db(A)
Weight (kg)	11 kg
Dimensions (WxDxH); mm	unit 255 x 220 x 470 mm
	package 300 x 265 x 520 mm
Coolant	R290
Maximum quantity of coolant	55 g
Discharge Side Pressure	3,2 Mpa
Suction Side Pressure	0,7 Mpa
Effective for a room up to	60 m ²
Minimum Room size	4 m ²
Current fuse	3,15A 250 V
Electric input in standby mode	< 0,50 W
Appliance with protection class	I.

The manufacturer reserves the right to change the technical specifications and accessories for the respective models.

Circuit diagram



The functions in dotted line are optional, or the device does not have the functions!





WARNINGS AND SYMBOLS USED ON THE APPLIANCE, PACKAGING OR IN THE INSTRUCTIONS MANUAL:

DO NOT COVER. HOUSEHOLD USE ONLY. CAUTION: BE CAREFUL OF STEAM. DO NOT IMMERSE IN WATER OR OTHER LIQUIDS.



TO AVOID DANGER OF SUFFOCATION, KEEP THIS PLASTIC BAG AWAY FROM BABIES AND CHILDREN. DO NOT USE THIS BAG IN CRIBS, BEDS, CARRIAGES OR PLAYPENS. THIS BAG IS NOT A TOY.

The  symbol indicates a WARNING.

	CAUTION	This symbol means that flammable coolant is applied in this appliance. In case of leakage of coolant and if this coolant is exposed to an external ignition source, there is a threat of fire.
	ATTENTION	This symbol warns that it is necessary to read carefully the Operating Instructions Manual.
	ATTENTION	This symbol specifies that the personnel should manipulate with this appliance preferably after having consulted the installation manual.
	ATTENTION	This symbol specifies that the following information sources such as Operating Instructions Manual or Installation Manual are available.

Note: The product is also equipped with a Service Manual, which supplements some information from this manual and is intended for a qualified service.

eta 2630

Fainer

HASZNÁLATI UTASÍTÁS

Tisztelt Vevőnk! Köszönjük, hogy termékünket megvásárolta. Ezen készülék üzembehelyezése előtt kérjük, olvassa el nagyon figyelmesen annak használati utasítását és ezt az útmutatót a garanciajeggyel, a pénztári bizonylattal és lehetőség szerint a csomagoló anyagokkal és azok tartalmával együtt gondosan őrizze meg. A készülék mérsékelt éghajlatban használható!

I. BIZTONSÁGI ELŐÍRÁSOK



ÁLTALÁNOS MEGÁLLAPÍTÁSOK:

- Az útmutató utasításait tekintse a készülék tartozékaként és juttassa el azt a készülék bármilyen további felhasználójának!
- Ellenőrizze, hogy a típustáblán levő feszültségérték megegyezik-e az Ön elektromos dugaszolóaljzatában levő feszültséggel! A csatlakozóvezeték villásdugóját csak a szabvány szerint helyesen bekötött és földelt dugaszolóaljzatba szabad becsatlakoztatni!
- Ezt a terméket 8 éves és annál idősebb korú gyermekek, továbbá csökkent fizikai és mentális képességű, vagy nem elegendő tapasztalattal és ismeretekkel rendelkező személyek is használhatják, amennyiben felügyelet alatt állnak, vagy a készülék biztonságos használatára vonatkozóan megfelelő módon kioktatták őket és megértik az esetleges veszélyhelyzetek értelmezését! A gyermekek nem játszhatnak a készülékkel! A felhasználó által történő tisztítást és karbantartást gyermekek nem végezhetik el, ha nincsenek legalább 8 évesek és azt is csak felügyelet mellett!
- A tartozékok, vagy más részek cseréje előtt, összeszerelés, vagy szétszerelés előtt, tisztítás, vagy karbantartás előtt, valamint a munka befejezése után kapcsolja ki a készüléket és húzza ki a tápkábelt az elektromos hálózatról!
- **FIGYELEM:** Ne használja a készüléket olyan programmal, időkapcsolóval, vagy bármely olyan alkatrészrel összekapcsolva, amelyek a készüléket automatikusan bekapcsolhatják, mivel a készülék letakart, vagy helytelen elhelyezésekor tűzveszély keletkezhet!
- A készüléket az üzemidő korlátozása nélkül folyamatosan lehet használni. Biztonsági okokból elengedhetetlen, hogy mindig legyen egy felnőtt jelen a háztartásban, ahol a készüléket használják.
- **A fűtőventilátorok nem szabad vízbe vagy más folyadékba meríteni és nem szabad azt fürdőkád, zuhanyozó, mosdó vagy egyéb víztartalmú edény közelében használni, beleértve a fürdőmedencét is!** Ha ennek ellenére a fűtőventilátorok vízbe esne, ne vegye azt ki! Mindenekelőtt húzza ki annak elektromos csatlakozódugóját a dugaszolóaljzatról és csak azután vegye ki a fűtőventilátorok a vízből. Ilyen esetekben a készüléket adja át a szakszervizi vizsgálatokra, annak biztonságossága és helyes működése ellenőrzése céljából.
- **Tilos használni lakások fürdőszobáiban a 0, 1 és a 2 zónákban (3. ábra)! Tilos használni fürdőkád, zuhany vagy medence közelében is.**



- **A tápkábel villásdugóját soha ne dugja a csatlakozóaljzatba, illetve soha ne húzza onnan ki nedves kézzel, vagy a kábelénél fogva!**
- Nem megengedett a készülék felületét bármilyen módon módosítani (pl. **öntapadó tapétával, fóliával** stb.)!
- A ventilátor be- és kimenő nyílásaiba sose dugja be az ujját, vagy más tárgyakat!
- Ne érintse meg az alumínium bordákat!
- **FIGYELEM:** olyan készülék használata, amely nem egyezik meg a használati utasítással, esetén a sérülés veszély léphet elő.
- A csomagoláson, illetve a készüléken található esetleges idegen nyelvű szövegek és képek magyarázata és fordítása a nyelv mutációjának végén található.
- A készüléket csak arra célra használja amire szánva van és ahogy a használati útmutatóban le van írva! A készüléket soha se használja más célra!
- A készüléket a nemzeti telepítési előírásoknak megfelelően kell felszerelni; ez a készülék mobil, hordozható, nem az elektromos hálózatba való beszerelés egyik változata.
- Helyezze a készüléket legalább 1 m távolságra elektromágneses teret sugárzó készülékektől és az ablak alá, legalább 30 cm távolságra a hátsó és oldalsó falaktól.
- A készülék jellege és a hűtőközeg jelenléte miatt tárolja olyan helyiségben, ahol nem állandóan működnek gyújtóforrások (pl. nyílt tűz, működő gázkészülék, működő elektromos fűtőrendszer). Emellett ne sértse meg, ne szúrja át és ne égesse meg a készüléket. Lehetséges, hogy a hűtőközegnek vagy a szivárgásának nincs szaga!
- A készülék mozgatásakor ne döntse meg 35°-nál nagyobb szögben, és ne fordítsa fejjel lefelé. Ugyanakkor ürítse ki a kondenzációs tartályt minden manipuláció előtt. Ha a készülék 45°-nál nagyobb szögben meg van döntve, üzembe helyezés előtt legalább 24 órán keresztül hagyja függőleges helyzetben állni!
- A készüléket 4 m²-nél nagyobb alapterületű helyiségben kell felszerelni, üzemeltetni és tárolni.
- A szervizelést csak felhatalmazott ETA szerviz végezheti.
- A gyártó cég nem felelős a készülék és tartozékai helytelen használatából eredő károkért (pl. **elektromos áram által okozott sérülések, tűzkárok**) és a fenti biztonságtechnikai figyelmeztetések figyelmen kívül hagyásából eredő készülékre vonatkozó jótállási felelősségért!

A KÉSZÜLÉK HASZNÁLATA:

- A készüléket csak megfelelően összeszerelt állapotban használja (védőrács, kondenzvíztartály – még akkor is, ha leeresztő csövet használ!)
- A termék otthoni és hasonló (üzletekben, irodákban és más hasonló munkahelyeken, szállodákban, motelekben és más hasonló helyiségekben, „bed and breakfast” típusú szállodákban) használatra szánt! Nem kereskedelmi használatra!
- A készüléket csak munkahelyzetben szabad használni olyan helyeken, ahol nem fenyeget annak felborulása, és elegendő távolságban van más tárgyaktól (mint **amilyenek pl. függöny, drapéria, stb.**), hőforrásoktól (pl. **kandalló, kályha, tűzhely, főzőlap, forrólevegős sütő, grill**) és nedves felületektől (pl. **mosogatótál, mosdó**)!
- Ne tegyen a készülékre semmilyen tárgyakat!
- **A készüléket nem szabad külső térben alkalmazni!**
- A stabil elhelyezés érdekében tegye a készüléket egyenes és kemény felületre! Ne helyezze a készüléket puha anyagra!
- Ne helyezze a készüléket elektromos konnektor, vagy más elektromos berendezések közelébe!
- Ügyeljen arra, hogy a készülékbe ne kerüljenek szennyeződések (pl. por- és **hajcsomók**, stb.)! Ha a készülékbe szennyeződések kerültek és rakódtak le, tisztítsa ki azt megfelelően!

- A készülék használatakor ügyeljen arra, nehogy sérülés történjen!
- A kimenő levegő áramlatba nem szabad semmilyen készüléket nyílt lánggal betenni, mert a kiáramló levegő befolyásolhatja az égési folyamatot!
- Soha ne hagyja, hogy hosszabb ideig fújjon a levegő Önre (,vagy az állatokra), mert az egészségügyi problémákat okozhat!
- Mindig kizárólag ehhez a típushoz készülő eredeti alkatrészeket használjon!
- A levegő áramlásának nyílásait tilos letakarni.
- A készülék maximális hatékonyságának megőrzése és a túlterhelés elkerülése érdekében ne használja a tervezettnél nagyobb helyiségekben!
- A készülék csak R-290 (propán) hűtőközeggel használható!
- A hűtőközeg kör tömített. A szervizelést csak szakképzett szerelő végezheti!
- Ne engedje a hűtőközeget a környezetbe!
- Az R-290 (propán) gyúlékony és nehezebb a levegőnél. Először a padló közelében gyűlik össze, de a ventilátorok szétszórhatják a helyiségben.
- Ha propán van jelen, vagy gyaníthatóan a levegőben van, ne engedje, hogy képzetlen személyek próbálják megoldani az okot!
- A berendezésben használt gáznak nincs szaga. A szag hiánya nem jelenti a kiáramló gáz hiányát.
- Ha szivárgást észlel, azonnal evakuálja az összes személyt, és megfelelően szellőztesse ki a helyiséget (lakásegységet)! Hosszabb ideig intenzíven szellőztessen!
- Ne használjon nyílt lángot, cigarettát, vagy más lehetséges tűzforrást az egységekben, vagy azok közelében!
- Az egyes alkatrészeket propánnal való használatra tervezték, és nem gyúlékonyak és nem szikráznak. Ezeket az alkatrészeket csak a gyártó által engedélyezett azonos alkatrészekre szabad cserélni.
- A készülék a kompresszor működéséhez kapcsolódó 3 perces védelmi késleltetéssel rendelkezik. Várjon 3 percet, amíg a páráltanító újraindul!

A CSATLAKOZÓ KÁBEL:

- Soha ne használja a készüléket, ha sérült a tápkábel, vagy a csatlakozó, ha nem működik megfelelően, vagy ha földre esett és megsérült! Ilyen esetben vigye a készüléket szakszervizbe és ellenőriztesse, biztonságos–e!
- Ha a készülék csatlakozóvezetéke megsérül, akkor azt a gyártó cég, annak szervíz szakembere, vagy hasonló minősítéssel rendelkező más személy cserélje ki, hogy ezzel elkerülhesse a veszélyes helyzet kialakulását!
- Soha ne helyezze a vezetékét forró felületre, ne hagyja az asztal, vagy a munkalap szélén át lelőgni! A csatlakozóvezetékbe történő beakadaskor, vagy a csatlakozó vezeték pl. gyermekek által történő meghúzásakor a készülék felborulhat, vagy leeshet és azt követően komoly sérülés történhet!
- A csatlakozóvezetéket nem szabad éles, vagy forró tárgyakkal, nyílt lánggal megromgálni, nem szabad azt vízbe meríteni sem éles peremeken át hajlítani.
- Ha szükséges hosszabbítót használni fontos, hogy az ne legyen sérült és megfeleljen az érvényes szabványoknak!

II. A KÉSZÜLÉK LEÍRÁSA (1. ábra)

A – Párátlanító

- A1 – RH szint jelzője
- A2 – levegő kimenet
- A3 – kondenzált víz tartály
- A4 – vízjel
- A5 – leeresztő cső **C** helye
- A6 – kondenzált víz kimenete
- A7 – bemeneti védőrács
- A8 – relatív páratartalom érzékelő (% RH)
- A9 – fogantyú
- A10 – kerek
- A11 – töltőkábel
- A12 – A3 tartály fedele

- B2 – Be/Ki fényjelzője
- B3 – mód beállítás gombja
- B4 – mód fényjelzője
- B5 – RH szint beállítás gombja
- B6 – LED kijelző
- B7 – időzítő gombja
- B8 – időzítő fényjelzője
- B9 – ventilátor sebesség gombja
- B10 – ventilátor sebesség fényjelzője
- B11 – gombok zárja
- B12 – zár fényjelzője
- B13 – **A3** tartály fényjelzője

B – Vezérlő panel

- B1 – Be/Kikapcsoló

C – Leeresztő cső

III. HASZNÁLATRA TÖRTÉNŐ ELŐKÉSZÍTÉS

Távolítson el minden csomagoló anyagot és vegye ki a készüléket. A készüléket távolítsa el mindennemű esetleges tapadó fóliát, címkét vagy papírt. A készüléket készítő megfelelő sima és száraz felületre helyezze. Hagyjon elegendő szabad teret a készülék megfelelő szellőzéséhez. A készüléken levő nyílások a szellőzéshez szükséges levegőáramlást biztosítják és azokat nem szabad letakarni vagy egyéb módon zárolni. Győződjön meg arról, hogy a betápláló csatlakozó vezeték nem sérült-e és nem fekszik-e éles szélű vagy forró felületen. Az el. dugaszolóaljzat jól hozzáférhető legyen, hogy veszély esetén a kenyérpíritó könnyen le lehessen kapcsolni az el. hálózatról.

KÉSZÜLÉK TELEPÍTÉSE ÉS ELHELYEZÉSE

Helyezze a készüléket vízszintes helyre, jól szellőzött helyiségbe, közvetlen napfénytől védett helyen, legalább 30 cm távolságra a hátsó és oldalfalaktól, vagy egyéb akadályoktól! Ugyanakkor tartsa be a biztonsági figyelmeztetések részben található utasításokat!

A relatív páratartalom (RH = Relative humidity) jelzése

A készülék 3 alapszint jelenít meg, amelyek az érzékelt RH szintjét szimbolizálják.

- | | |
|--------------|--------------------------|
| Kék | $RH < 45\%$ |
| Zöld | $45\% \leq RH \leq 65\%$ |
| Piros | $RH > 65\%$ |

Megjegyzés a készülék funkcióhoz

- A párátlanító működési elve a levegő keringtetése a hűtőkörön keresztül, ahol a nedvesség kicsapódik és a kondenzvíztartályba kerül.
- A kompresszoros párátlanítók magasabb környezeti hőmérsékleten (kb. 30 °C) a leghatékonyabbak. Minél alacsonyabb a környezeti hőmérséklet, annál jobban csökken a párátlanítás hatékonysága. Normál otthoni körülmények között legalább 22-25 °C hőmérsékletben javasoljuk használni. Emiatt a párátlanítást célszerű légfűtéssel kombinálni, például hőlégventilátor használatával, ami növeli a hőmérsékletet és egyben segít a jobb légáramlásban.
- Az optimális páratartalom nyáron 40-55%, télen 45-60% körül van.

„NO FROST“ AUTOMATIKUS OLVASZTÁS FUNKCIÓ

A készülék automatikus olvasztó funkcióval rendelkezik, amely működés közben kikapcsolja a kompresszort és 10 percre aktiválja a legnagyobb ventilátorsebességet. **B2** fényjelző olvasztás közben villog. A következő feltételek vonatkoznak erre a funkcióra:

A. Ha a környezeti hőmérséklet az $<5^{\circ}\text{C}$, vagy $>35^{\circ}\text{C}$ működési tartományon kívül esik, a kompresszor abbahagyja a működést és a ventilátor 30 másodperc múlva leáll.

B. $5\text{--}35^{\circ}\text{C}$ környezeti üzemi hőmérséklet esetén a következők érvényesek:

- **5 – 10** °C hőmérséklet tartományban és a kompresszor 30 perces folyamatos működése mellett a olvasztás funkció aktiválódik.
- **11 – 18** °C hőmérséklet tartományban és a kompresszor 45 perces folyamatos működése mellett a olvasztás funkció aktiválódik.
- Ha az aktuális hőmérséklet $> 18^{\circ}\text{C}$, a kompresszor folyamatosan működik és olvasztás funkció nem aktiválódik.

Megjegyzés

- A maszkolás befejezése után a készülék folytatja a beállított műveletet.
- Ne szakítsa meg a olvasztási folyamatot! Ha azonban megszakítás történik, akkor:
 - ha a készüléket 5 percen belül kikapcsolják, vagy újraindítják, az olvasztás megszakad;
 - ha 5 perc leolvasztás után kikapcsolja a készüléket (vagy a kondenzvíztartály A3 megtelik), akkor ha 30 percen belül elindítja a készüléket (vagy kiüriti az **A3** tartályt), a leolvasztás folytatódik.

IV. KEZELÉSI UTASÍTÁS

Az elektromos hálózatra való csatlakoztatás után a készülék készenléti üzemmódba kapcsol (hangjelzés hallható és az összes jelző, az **A1** fényjelző és a kijelző egy pillanatra felvilágít és a **B2** jelzőfény bekapcsolva marad).

A **B1** kapcsoló készenléti üzemmódban történő megnyomásával a készülék nagy ventilátorsebességgel és 50%-os előre beállított relatív páratartalommal automatikus módban bekapcsol, miközben a megfelelő ikonok világítanak a panelen. A kijelzőn a helyiség pillanatnyi relatív páratartalma jelenik meg. Mostantól lehetőség van az üzemmód és a funkciók megváltoztatására a megfelelő gombokkal, lásza alább.

Bármely funkció befejezéséhez és a készülék készenléti üzemmódba való kapcsolásához nyomja meg ismételten a Be/Kikapcsoló gombot **B1**. Ha a kompresszor aktív, azonnal kikapcsol; ventilátor 30 mp. késleltetéssel kapcsol ki.

Megjegyzés

- Aktív állapotban a vezérlés néhány perc múlva energiatakarékos üzemmódba kapcsol (a fényjelzések kissé elhalványulnak). Nyomja meg bármelyik gombot ebből az üzemmódból való kilépéshez!
- Normális, hogy a forró napokon történő folyamatos működés után a levegőkimenet meleg tapintású.
- A párátlantó az utolsó használatkor beállított üzemmódban indul el. Ugyanakkor, ha a készülék üzemel és a kábel kihúzásával kikapcsolják, akkor a hálózatra való visszacsatlakozás után kihagyja a készenléti módot és azonnal elindul a beállított programban.

1) PÁRÁTLANÍTÁSI MÓDOK

A készülék három alapvető párátlanítási móddal rendelkezik, melyeket a B3 gombbal lehet váltani a következő sorrendben: **automatikus > folyamatos > alvás > automatikus ...**

a) Automatikus mód (B4 jelzőfény)

Ha a környezeti relatív páratartalom \geq a beállított relatív páratartalom (+ 3%), a ventilátor és a kompresszor is bekapcsol. Ha az RH érték \leq a beállított RH szintre (-3%) csökken, a kompresszor kikapcsol. Ventilátor 30 mp. késleltetéssel kapcsol ki.

(A ventilátor sebessége és a kívánt páratartalom beállítható).

b) Folyamatos mód (B4 jelzőfény •)

Ebben a módban a folyamatos párátlanítás folyamatosan aktív a legnagyobb ventilátor fordulatszámom, amíg ki nem kapcsolja a funkciót, vagy amíg a kondenzvíztartály **A3** meg nem telik.

(A ventilátor sebessége és a kívánt páratartalom nem beállítható).

c) Alvó mód (B4 jelzőfény B4 •)

Az üzemmód a ventilátor fordulatszámát a legalacsonyabb értékre kapcsolja, és kikapcsolja a hangjelzést (beleértve a megtelt kondenzvíztartály jelzését is), ugyanakkor az aktiválás után 10 másodperc elteltével kikapcsolja a **B6** kijelzőt, az **A1** jelzést és a ventilátor fényjelzőjét **B10**. Bármelyik gomb megnyomásával a kijelzőt egy pillanatra be lehet kapcsolni.

Eközben érvényes:

- Ha a környezeti relatív páratartalom \leq 57%, a készülék kikapcsol.
- Ha a környezeti relatív páratartalom \geq 63%, a készülék bekapcsol.

(A ventilátor sebessége és a kívánt páratartalom nem beállítható).

2) KÍVÁNT PÁRATARTALOM BEÁLLÍTÁSA

A **B5** gombbal beállíthatja saját RH szintjét, amelyet a helyiségben kíván tartani: 30 % – 35 % – 40 % – 45 % – 50 % – 55 % – 60 % – 65 % – 70 % – 75 % – 80 %. Miután kiválasztotta a kívánt értéket, az érték villogni kezd, és néhány pillanat múlva megerősítésre kerül. A kijelző elkezd az aktuális RH értéket mutatni, és a beállítás mentésre kerül.

Megjegyzés

Tartsa lenyomva néhány pillanatig a **B5** gombot a szobahőmérséklet megjelenítéséhez!

3) VENTILÁTOR SEBESSÉGE

2 levegő sebesség érhető el (alacsony  - magas ) , amelyet a **B9** gombbal lehet kiválasztani. A kiválasztott beállítást a hozzátartozó B10 fényjelző jelzi.

(Automatikus módban választható).

4) IDŐZÍTŐ

Az időzítő 2 alap funkcióval rendelkezik – késleltetett indítás, vagy késleltetett kikapcsolás. A kiválasztott funkciót a hozzátartozó **B8** fényjelző jelzi. A funkciót a **B7** gombbal lehet kiválasztani 1-24 óra között (1 órás lépéssel). „00” érték az időzítő funkció kikapcsolását jelzi.

- A) **Késleltetett kikapcsolás** – aktív állapotban beállítható. A beállított idő letelte után a készülék készenléti üzemmódba kapcsol.
- B) **Késleltetett indítás** – észleléti módban beállítható a készüléket késleltetett bekapcsolása. A beállított idő letelte után (ami a kijelzőn látható) a készülék bekapcsol. A memóriának köszönhetően az utolsó beállítás aktiválódik.

5) GYEREKZÁR

Nyomja meg hosszan a **B11** gombot az összes gomb zárolásához! Nyomja meg ismét hosszan a **B11** gombot a gombok feloldásához! Az aktív funkciót a **B12** fényjelző jelzi.

Kondenzált víztartály kiürítése

A kondenzált víz az **A3** tartályban található. A szintjét **A4** vízjel jelzi. Ha a tartály megtelik, a működés megáll, hangjelzés hangzik el és a **B13** fényjelző felvilágít. Kapcsolja ki a készüléket, vegye ki a tartályt és öntse ki a vizet **A12** fedélben lévő lyukon keresztül és utána helyezze a tartályt vissza (**B13** fényjelző kikapcsol). Kapcsolja vissza a készüléket és folytassa a kiválasztott működést.

Ha a körülmények és a készülék elhelyezése lehetővé teszi, a készülékhez csatlakoztathat egy külső lefolyó csövet **C** (1. ábra, 4. és 5. lépés), amely automatikusan egy megfelelő tartályba/csőbe vezet le a kondenzált vizet. Ne merítse vízbe a csövet, a kondenzált víznek szabadon kell csöpögni.

Megjegyzés

- Ha külső csövet használ, azt semmilyen módon ne hajlítsa meg, és a cső nem állhat megemelt helyen – különben a víz a helyiségbe kifolyhat!
- A cső körüli hőmérséklet nem csökkenhet fagypontra alá használat közben! A leeresztett víz megfagyhat a csőben, és a víz kifolyhat a készülékben, vagy a helyiségbe.
- A tartály működés közbeni eltávolítása után hangjelzés hallható és a **B13** jelzőlámpa kigyullad.

V. KARBANTARTÁS

Karbantartás előtt kapcsolja ki a készüléket és húzza ki a hálózathoz! Törölje le a készülék külső burkolatának egyes részeit, beleértve a kezelőpanelt is, nedves ruhával, vagy szivaccsal. Akadályozza meg, hogy víz kerüljön a készülékbe, vagy a kezelőpanelbe. Ne használjon agresszív, vagy súroló hatású tisztítószereket! Öblítse ki a kondenzvíztartályt **A3** tiszta vízzel, és hagyja megszáradni!

Szűrő

Körülbelül 100 órás működés után (vagy aktuális állapot szerint) tisztítsa meg az **A7** rácson lévő szűrőt. A szűrő mosható meleg vízben, nem agresszív tisztítószer hozzáadásával, vagy porszívóval is tisztítható. Utána az **A7** rácsot mindig helyezze vissza a helyére!

Tartozékok

Szükség esetén törölje le a leeresztő csövet egy nedves ruhával semleges tisztítószer hozzáadásával! Öblítse le tiszta vízzel, és hagyja megfelelően megszáradni!

Tárolás

A készülék tárolása előtt ürítse ki és tisztítsa meg a kondenzvíztartályt **A3** (a szűrővel együtt). Hagyja megfelelően megszáradni a megtisztított alkatrészeket, beleértve a készülék teljes belső rendszerét is! A mechanikai sérülések elkerülése érdekében a készüléket száraz, jól szellőző és biztonságos helyen tárolja, ahol gyermekek és illetéktelen személyek nem férhetnek hozzá!

A készüléket olyan helyiségben kell tárolni, ahol nincsenek állandóan működő eszközök/források (pl.: nyílt tűz, működő gázkészülék vagy működő elektromos fűtőtest).

Terjedelmesebb jellegű karbantartást vagy olyan karbantartást, ami a készülék belső részébe történő beavatkozást igényli, csak szakszervíz végezhet! A gyártói utasítások be nem tartása a garancia kötelezettségek megszűnését vonja maga után!

VI. KÖRNYEZETVÉDELEM



Amennyiben annak méretei megengedik, minden darabon feltüntetésre kerülnek nyomtatásban a csomagoláshoz, alkatrészekhez és tartozékokhoz felhasznált anyagok, valamint az újrahasznosításukra vonatkozó információk. A feltüntetett szimbólumok a terméken vagy a kísérő dokumentáción azt jelentik, hogy a használt elektromos vagy elektronikus termékek nem semmisíthetők meg a háztartási hulladékkal együtt. A termék helyes megsemmisítése érdekében a használni már nem kívánt készüléket adja le az arra kijelölt gyűjtőtelepen, ahol bevételük térítésmentes. A termék előírás szerű megsemmisítésével segíti megőrizni az értékes természeti forrásokat, valamint segít kiküszöbölni a hulladékok helytelen megsemmisítéséből esetlegesen eredő negatív környezeti és egészségügyi hatásokat. További részletes információkat a helyi önkormányzati hivatalban, vagy a legközelebbi hulladékgyűjtő telepen kérhet. A hulladékot helytelenül megsemmisítő felhasználóra a nemzeti jogszabályozással összhangban büntetés róható ki. Ha a készüléket végérvényesen ki akarja vonni a használatból, vágja el az erőátviteli kábelt, amivel végleg használhatatlanná teszi.

VII. PROBLÉMÁK MEGOLDÁSA

PROBLÉM	PŘÍČINA	ŘEŠENÍ
Készülék nem működik	Rossz csatlakozás	Csatlakoztassa a készüléket megfelelően!
	Kondenzált víztartály megtelt	Üritse ki a tartályt és helyezze azt vissza!
	Környezeti hőmérséklet < 5 °C, vagy > 35 °C	A készülék beépített védelemmel rendelkezik az indítás ellen ebben a hőmérsékleti tartományban.
Nem megfelelő működés	Koszos szűrő, vagy blokkolt levegőbemenet	Tisztítsa meg a szűrőt és távolítsa el akadályokat!
Magasabb zajszint	Nem egyenes felület	Helyezze a készüléket egyenes felületre!
	Koszos szűrő	Tisztítsa meg a szűrőt!
E2	Páratartalom szenzor hiba	Forduljon szakszervizhez!
LO	Környezeti páratartalom <20 %	A készülék ilyen üzemi körülmények között nem működik. Várja meg, amíg megváltozik!
HI	Környezeti páratartalom >90 %	
CL	Környezeti hőmérséklet <5 °C	
CH	Környezeti hőmérséklet >35 °C	

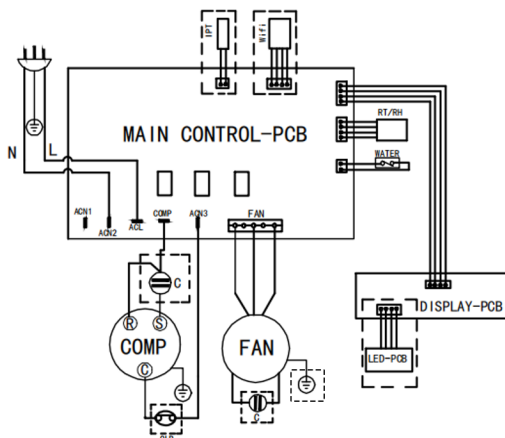
VIII. MŰSZAKI ADATOK

Működési hőmérséklet	5°C - 35°C
Párátlanító kapacitás (l/h)	7 l/nap (26,7 °C, RH 60 %)
	12 l/nap (30 °C, RH 80 %)
Energiafogyasztás	160 W/0,9 A (26,7 °C, RH 60 %)
	185 W/1,0 A (30 °C, RH 80 %)
Kapacitású kondenzált víz tartály	2 l
Feszültség / frekvencia (V/Hz)	220V-240V~ / 50Hz
Zajszint (dB(A))	≤36 db(A)
Tömeg (kg)	11 kg
Méretek (SzéxMéxMa); mm	egység 255 x 220 x 470 mm
	csomagolás 300 x 265 x 520 mm
Hűtőanyag	R290
Hűtőanyag maximális mennyisége	55 g
Nyomás	3,2 Mpa
Szívó nyomás	0,7 Mpa
Tervezett szobákra	60 m ² -ig

Minimális szobaméret	4 m ²
Árambiztosíték	3,15A 250 V
Energiafogyasztás készenléti üzemmódban	< 0,50 W
Készülék védelmi osztálya	I.

A technikai specifikációk és modell szerinti esetleges tartozékok változtatásának jogát a gyártó fenntartja! Illusztratív képek.

Kapcsolási rajz



The functions in dotted line are optional, or the device does not have the functions!

A KÉSZÜLÉKEN, ANNAK CSOMAGOLÁSÁN VAGY ÚTMUTATÓJÁBAN TALÁLHATÓ FIGYELMEZTETÉSEK ÉS SZIMBÓLUMOK:

HOUSEHOLD USE ONLY – Csak háztartásokon belüli használatra. DO NOT COVER – Soha ne takarja le. DO NOT IMMERSE IN WATER OR OTHER LIQUIDS – Ne merítse vízbe vagy más folyadékba.



TO AVOID DANGER OF SUFFOCATION, KEEP THIS PLASTIC BAG AWAY FROM BABIES AND CHILDREN. DO NOT USE THIS BAG IN CRIBS, BEDS, CARRIAGES OR PLAYPENS. THIS BAG IS NOT A TOY. Fulladásveszély. Ne használja ezt a zacskót bölcsőkben, kiságyakban, babakocsikban, vagy gyerek járókákban.

Tartsa a PE zacskót gyermekek részére nem hozzáférhető helyen. A zacskó nem játékszer.

Az  szimbólum FIGYELMEZTETÉST jelent.



Olvassa el figyelmesen a használati utasítást; szerviz adatokat, technikai utasításokat!

Megjegyzés: A készülék csomagolásában szerviz utasítás is található, amely az ebben a használati utasításban lévő információkat kiegészíti és így a szükséges szerviz tevékenység elvégezhető.

Odwilżacz powietrza

eta 2630

Fainer

INSTRUKCJA OBSŁUGI

Szanowni Państwo, dziękujemy za zakup naszego produktu. Przed rozpoczęciem użytkowania, należy uważnie przeczytać wszystkie instrukcje i zachować je na przyszłość. Dotyczy to także gwarancji, dowodu zakupu oraz – jeśli to możliwe – wszystkich części oryginalnego opakowania. Urządzenie zostało zaprojektowane z myślą o łagodnym klimacie.

I. WSKAZÓWKI DOTYCZĄCE BEZPIECZEŃSTWA



- Wskazówki zawarte w instrukcji obsługi należy przekazać innemu użytkownikowi urządzenia.
- Sprawdź, czy dane dotyczące napięcia podane na tabliczce odpowiadają napięciu w sieci elektrycznej. Wtyczkę przewodu zasilania należy podłączyć do prawidłowo uziemionego gniazdka!
- Z urządzenia mogą korzystać dzieci powyżej 8 roku życia, oraz osoby z ograniczonymi zdolnościami fizycznymi lub umysłowymi, a także nieposiadające wiedzy lub doświadczenia w użytkowaniu tego typu urządzeń pod warunkiem, że będą one nadzorowane lub zostaną poinstruowane na temat bezpiecznego korzystania z tego urządzenia oraz zagrożeń wiążących się z jego używaniem. Bawienie się urządzeniem jest zabronione dzieciom. Czyszczenie i konserwacja bez nadzoru dorosłych jest dzieciom zabroniona.
- Przed montażem i demontażem akcesoriów lub części, przed przystąpieniem do konserwacji lub czyszczenia lub po zakończeniu pracy należy wyłączyć urządzenie i odłączyć je od zasilania poprzez wyciągnięcie przewodu zasilającego z gniazdka elektrycznego!
- **UWAGI!** Nie używaj urządzenia wraz z programem, włącznikiem czasowym lub jakkolwiek inną częścią, która włącza urządzenie automatycznie, ponieważ istnieje niebezpieczeństwo wybuchu pożaru w przypadku zakrycia urządzenia lub jego nieprawidłowego umieszczenia.
- Urządzenie może być używane w sposób ciągły bez ograniczenia czasu pracy. Jednak ze względów bezpieczeństwa w gospodarstwie domowym, w którym używane jest urządzenie, musi być zawsze obecna osoba dorosła.
- **Wentylatora nie można zanurzyć w wodzie lub innych płynach (nawet częściowo) i nie może być używany w bezpośrednim sąsiedztwie wanny, prysznicza, umywalki lub innych zbiorników zawierających wodę, w tym basenu!** Jeśli urządzenie wpadło do wody, nie wolno go wyciągać! Najpierw należy odłączyć wtyczkę zasilania elektrycznego a następnie wyjąć urządzenie. W takich przypadkach, należy urządzenie zanieść do serwisu, aby sprawdzić jego bezpieczeństwo i prawidłowe działanie.
- **Wentylator nie może być stosowany w łazienkach w strefie 0, 1 i 2 (rys.3)! Nie używać w pobliżu wanny, prysznicza lub basenu.**

- **Wtyczki nie wkładaj do gniazdka i nie wyjmuj z gniazdka mokrymi rękoma i nie ciągnij za kabel!**
- W żaden sposób nie wolno modyfikować powierzchni urządzenia.
- Nigdy nie wkładaj palców lub innych przedmiotów do otworów wlotowych i wylotowych wentylatora.
- Nie dotykać aluminiowych żeber.
- **UWAGA:** Istnieje ryzyko poważnego urazu w przypadku nieprawidłowego użycia urządzenia (niezgodnie z instrukcją).
- Nigdy nie używaj urządzenia do innych celów niż te, do których jest przeznaczony oraz w sposób opisany w niniejszej instrukcji. Nigdy nie używaj urządzenia do żadnych innych celów.
- Urządzenie musi być zainstalowane zgodnie z przepisami krajowymi dotyczącymi instalacji; to urządzenie jest mobilne, przenośne, nie chodzi o wariant instalacji do elektrycznej sieci dystrybucyjnej.
- Umieścić urządzenie minimalnie 1 m od urządzeń emitujących pole elektromagnetyczne i pod okno z minimalną odległością 30 cm od tylnej i bocznych ścian.
- Z powodu charakteru urządzenia i obecności chłodziwa należy je przechowywać w pomieszczeniu, gdzie nie ma trwale źródeł zapłonu (np. otwarty ogień, działające urządzenia gazowe, działające elektryczne urządzenia grzewcze). Również nie uszkadzać urządzenia, nie przebiegać ani nie przypalać. Chłodziwo jest bezzapachowe i jego ewentualne uchodzenie nie musi być wyczuwalne!
- Podczas przemieszczania nie pochylać urządzenia o więcej niż o 35° ani nie przewracać do góry nogami. Przed jakąkolwiek manipulacją również opróżnić zbiorniczek na kondensat. W razie pochylenia urządzenia o więcej niż 45° przed uruchomieniem należy zostawić je co najmniej 24 godziny w pozycji pionowej.
- Urządzenie musi być zainstalowane, eksploatowane i przechowywane w pomieszczeniu o powierzchni podłogi większej niż 4 m².
- Czynności serwisowe może przeprowadzać wyłącznie autoryzowany serwis marki ETA.
- Producent nie odpowiada za szkody spowodowane niepoprawnym używaniem urządzenia i akcesorii (np. **porażenie prądem elektrycznym, pożar**) i nie udziela świadczeń gwarancyjnych w przypadku niedostosowania się do wyżej wymienionych ostrzeżeń dotyczących bezpieczeństwa.

UŻYWANIE URZĄDZENIA:

- Używać urządzenia tylko należycie zestawionego (kratka ochronna, zbiorniczek na kondensat - również w razie użycia wężyka odprowadzającego kondensat).
- Produkt przeznaczony jest do stosowania w gospodarstwach domowych i podobnych miejscach (sklepy, biura i podobne miejsca pracy, hotele, motele i inne środowiska mieszkalne, w firmach świadczących usługi noclegowe ze śniadaniem)! Nie jest przeznaczony do użytku komercyjnego!
- Na urządzenie nie należy umieszczać żadnych przedmiotów.
- **Urządzenie nie jest przeznaczone do użytku na zewnątrz.**
- Wentylator można używać tylko w pozycji roboczej w miejscach, gdzie nie ma ryzyka przewrócenia się, z dala od łatwopalnych przedmiotów (takich jak **zasłony, firany, drewno, itp.**), źródeł ciepła (np. **kominek, piec, grzejniki, itp.**) i mokrych (np. **zlewy, umywalki itp.**).
- Aby zapewnić stabilne położenie, urządzenie musi być ustawione na równej i stabilnej powierzchni. Nie należy go stawiać na miękkim materiale.
- Nie umieszczać urządzenia pod / blisko gniazdek elektrycznych i innych urządzeń elektrycznych.
- Podczas przenoszenia urządzenia należy unikać powodowania szkody.

- Zadbaj, aby do urządzenia nie dostały się zanieczyszczenia (np. kołtuny kurzu, włosy itp.). W sytuacji kiedy zanieczyszczenia zostaną zassane przez urządzenie lub osadzą się wewnątrz urządzenia, należy je oczyścić.
- Nie należy umieszczać żadnych urządzeń z otwartym płomieniem przy strumieniu powietrza wychodzącego z urządzenia ze względu na niebezpieczeństwo rozprzestrzenienia się płomieni.
- Nie kierować strumienia powietrza przez dłuższy czas w stronę ludzi ani zwierząt. Może to powodować problemy zdrowotne.
- Należy używać tylko oryginalnych części zamiennych do tego typu.
- Otwory dla przepływu powietrza nie powinny być zasłaniane.
- Dla zapewnienia maksymalnej efektywności urządzenia i zapobieżenia jego przeciążeniu nie użyć go w mniejszych pomieszczeniach, niż do jakich jest przeznaczone.
- Urządzenie jest przeznaczone tylko do użycia z chłodziwem R-290 (propan).
- Układ chłodziwa jest uszczelniony. Serwis może przeprowadzać wyłącznie wykwalifikowany technik!
- Nie wypuszczać chłodziwa do otoczenia.
- R-290 (propan) jest łatwopalny i cięższy od powietrza. Gromadzi się najpierw nisko przy podłodze, ale może być rozpraszany wentylatorami do całego pomieszczenia.
- Jeżeli w powietrzu występuje propan lub istnieje nawet tylko podejrzenie o jego obecność, nie pozwalać niepouczonym osobom szukania przyczyny.
- Gaz używany w jednostce nie ma żadnego zapachu. Brak zapachu nie oznacza nieobecności uchodzącego gazu.
- W razie wykrycia uchodzenia natychmiast ewakuować wszystkie osoby i należyście wywietrzyć pomieszczenie (mieszkanie). Wietrzyć intensywnie przez dłuższy czas.
- Wewnątrz jednostek ani w ich pobliżu nie używać otwartego ognia, papierosów ani innych możliwych źródeł zapłonu.
- Poszczególne części są przeznaczone do użycia z propanem i są niepalne i nie iskrzą. Te części można wymieniać tylko na identyczne części autoryzowane przez producenta.
- Urządzenie dysponuje ochronnym 3-minutowym opóźnieniem pracy sprężarki. Należy zaczekać 3 minuty, zanim osuszacz wznowi pracę.

PRZEWÓD ZASILAJĄCY:

- Nigdy nie używaj urządzenia z uszkodzonym kablem lub wtyczką, jeśli nie działa prawidłowo, o ile spadło na ziemię i uszkodziło się lub wpadło do wody. W takich wypadkach urządzenie należy oddać do specjalistycznego serwisu w celu sprawdzenia jego bezpieczeństwa i funkcjonalności.
- Jeżeli kabel zasilający urządzenia jest uszkodzony, musi być wymieniony przez producenta, przez technika serwisowego lub osobę kwalifikowaną, aby nie dopuścić tak do powstania niebezpiecznej sytuacji.
- Nigdy nie należy kłaść kabla zasilającego na gorących powierzchniach lub zostawiać zwisającego ze stołu lub blatu. Ciągnięcie za przewód np. przez małe dzieci może doprowadzić do przewrócenia lub spadnięcia urządzenia, a w następstwie do poważnego urazu!
- Dopilnuj, aby kabel zasilający nie został uszkodzony przez ostre lub gorące przedmioty i ogień. Nie powinien być zanurzany w wodzie lub załamywać się na ostrych krawędziach.
- W przypadku użycia przedłużacza należy sprawdzić czy nie jest uszkodzony i czy jest zgodny z aktualnymi normami.

II. OPIS URZĄDZENIA (rys. 1)

A – Korpus osuszacza

- A1 – wskazanie poziomu RH
- A2 – wylot powietrza
- A3 – zbiorniczek na kondensat
- A4 – poziomowskaz
- A5 – wyłoczenie na wężyk odpadowy **C**
- A6 – wylot kondensatu
- A7 – wlotowa kratka ochronna
- A8 – czujnik wilgotności względnej (% RH)
- A9 – uchwył
- A10 – kółka jezdne
- A11 – kabel zasilający
- A12 – pokrywa zbiorniczka **A3**

- B2 – kontrolka Wł./Wył.
- B3 – przycisk nastawienia trybu pracy
- B4 – kontrolki trybu pracy
- B5 – przycisk nastawienia poziomu RH
- B6 – wyświetlacz LED
- B7 – przycisk timera
- B8 – kontrolka timera
- B9 – przycisk obrotów wentylatora
- B10 – kontrolka obrotów wentylatora
- B11 – przycisk zamka przycisków
- B12 – kontrolka zamka
- B13 – kontrolka zbiorniczka

B – Panel do obsługi

- B1 – włącznik Wł./Wył.

C – Wężyk odpadowy

III. PRZYGOTOWANIE DO UŻYCIA

Należy usunąć wszystkie elementy opakowania i wyjąć urządzenie. Z urządzenia należy usunąć wszelkie folie, nalepki lub papier. Urządzenia należy umieścić na odpowiednie miejsce: płaska i sucha powierzchnia. Zostaw miejsce dla prawidłowej wentylacji. Otwory w urządzeniu zapewniają przepływ powietrza i nie można ich zakrywać lub blokować. Upewnij się, że kabel zasilający nie jest uszkodzony i że nie przechodzi przez ostre lub na gorące powierzchnie. Gniazdko musi być łatwo dostępne, aby toster w przypadku zagrożenia, można było łatwo odłączyć od sieci.

INSTALACJA I UMIESZCZENIE URZĄDZENIA

Umieścić urządzenie na równym miejscu w dobrze wietrzonym pomieszczeniu, poza bezpośrednim światłem słonecznym, w minimalnej odległości 30 cm od tylnej i bocznych ścian lub innych przeszkód. Jednocześnie dotrzymywać zaleceń podanych w części uwag dotyczących bezpieczeństwa.

Wskazanie poziomu wilgotności względnej (RH = Relative humidity)

Urządzenie wyświetla 3 podstawowe kolory, które symbolizują poziom mierzonej RH.

Niebieski	$RH < 45\%$
Zielony	$45\% \leq RH \leq 65\%$
Czerwony	$RH > 65\%$

Uwaga dotycząca działania urządzenia

- Zasada działania osuszacza polega na cyrkulacji powietrza przez układ chłodzenia, gdzie dochodzi do skraplania wilgoci i jej odprowadzania do zbiorniczka na kondensat.
- Osuszacze sprężarkowe mają najwyższą sprawność przy wyższej temperaturze otoczenia (ok. 30 °C). Im niższa jest temperatura otoczenia, tym bardziej obniża się sprawność odwilżania. W normalnych warunkach w domu zalecamy używanie przy temperaturze co najmniej 22 - 25 °C. Z tego powodu jest wskazane, w razie nagłej potrzeby, kombinowanie osuszania z ogrzewaniem powietrza, np. z pomocą wentylatora na ciepłe powietrze, który zwiększy temperaturę i jednocześnie pomoże w lepszej cyrkulacji powietrza.
- Optymalna wilgotność powietrza waha się w okresie letnim około 40 - 55 %, w zimie w przybliżeniu 45 - 60 %.

FUNKCJA AUTOMATYCZNEGO ROZMRAŻANIA „NO FROST“

Urządzenie posiada funkcję automatycznego rozmrażania, która podczas pracy wyłączy sprężarkę i włącza wentylator na najwyższe obroty na czas 10 minut. Kontrolka **B2** przez czas rozmrażania miga. Dla tej funkcji obowiązują następujące warunki:

- A. Urządzenie posiada funkcję automatycznego rozmrażania, która podczas pracy wyłączy sprężarkę i włącza wentylator na najwyższe obroty na czas 10 minut. Kontrolka **B2** przez czas rozmrażania miga. Dla tej funkcji obowiązują następujące warunki:
- B. Przy temperaturze otoczenia **5 – 35 °C** obowiązuje, że:
 - w interwale temperatur 5 – 10 °C i przy pracy ciągłej sprężarki przez czas 30 minut włącza się funkcja rozmrażania.
 - w interwale temperatur 11 – 18 °C i przy pracy ciągłej sprężarki przez czas 45 minut włącza się funkcja rozmrażania.
 - Jeżeli aktualna temperatura jest > 18 °C, sprężarka pracuje ciągle i nie rozmraża.

Uwaga

- Po zakończeniu demaskowania urządzenie będzie kontynuować ustawioną pracę.
- Nie przerywać procesu rozmrażania! Jeżeli jednak dojdzie do przerwania, obowiązuje:
 - jeżeli dojdzie do wyłączenia lub ponownego włączenia urządzenia do 5 minut, rozmrażanie zostanie anulowane;
 - jeżeli dojdzie do wyłączenia (lub napełni się zbiorniczek na kondensat **A3**) po 5 minutach rozmrażania, jeżeli urządzenie zostanie włączone (ewentualnie opróżniony zbiorniczek **A3**) do 30 minut, rozmrażanie będzie kontynuowane.

IV. PRZYGOTOWANIE DO UŻYCIA

Po podłączeniu do sieci elektrycznej urządzenie przełączy się do trybu gotowości (zabrmi sygnał dźwiękowy i na chwilę zaświecą wszystkie kontrolki, wskazanie **A1** i wyświetlacz, następnie będzie świecić kontrolka **B2**).

Naciskając włącznik **B1** w trybie gotowości urządzenie włączy się w trybie automatycznym z wysokimi obrotami wentylatora i nastawioną wartością RH 50 %, przy tym na panelu będą świecić odpowiednie ikony. Na wyświetlaczu będzie jednocześnie wyświetlona aktualna wartość RH w pomieszczeniu. Teraz można z pomocą odpowiednich przycisków zmieniać tryb pracy i funkcje, patrz poniżej.

W celu ukończenia jakiejkolwiek funkcji i wyłączenia urządzenia do trybu gotowości należy nacisnąć ponownie przycisk włączenia/wyłączenia **B1**. Jeżeli jest aktywna sprężarka, natychmiast wyłączy się; wentylator jednak wyłączy się po czasie opóźnienia 30 s.

Uwaga

- W aktywnym stanie sterowanie po kilku minutach przełączy się do trybu oszczędnego (sygnalizacja świetlna nieco się ściemni). Tryb oszczędny można opuścić naciskając dowolny przycisk.
- Jest normalne, że po nieprzerwanej pracy w upalne dni wylot powietrza jest na dotyk ciepły.
- Osuszacz uruchomi się w trybie nastawionym przy ostatnim użyciu. Jednocześnie, jeżeli urządzenie pracuje i dojdzie do jego wyłączenia przez odłączenie kabla, po ponownym podłączeniu do sieci omija tryb gotowości i natychmiast uruchamia się w nastawionym programie.

1) TRYBY OSUSZANIA

Urządzenie posiada trzy podstawowe tryby osuszania, które przełącza się przyciskiem **B3** w następującej kolejności: **automatyczny > tryb pracy ciągłej > tryb nocny > automatyczny ...**

a) Tryb automatyczny (sygnalizowane kontrolką trybu **B4**)

Jak tylko wartość RH otoczenia jest \geq niż nastawiony poziom RH (+ 3 %), włącza się wentylator i sprężarka. Jak tylko wartość RH obniży się i będzie \leq nastawionego poziomu RH (-3 %), wyłączy się sprężarka. Wentylator wyłączy się po 30 sekundach opóźnienia.

(można nastawiać obroty wentylatora i poziom żądanej wilgotności).

b) Tryb pracy ciągłej (sygnalizowane kontrolką trybu **B4** •)

W tym trybie pracy jest nieprzerwanie aktywne osuszanie z najwyższymi obrotami wentylatora do wyłączenia funkcji, lub dopóki nie będzie pełny zbiorniczek na kondensat **A3**.

(Nie można nastawiać obrotów wentylatora ani poziomu żądanej wilgotności).

c) Tryb nocny (sygnalizowane kontrolką trybu **B4** •)

Tryb przełączy obroty wentylatora na najniższe obroty i wyłączy sygnalizację dźwiękową (łącznie z informacją o pełnym zbiorniczku na kondensat), jednocześnie 10 s po aktywacji wyłączy wyświetlacz **B6**, sygnalizację **A1** i kontrolkę wentylatora **B10**. Po naciśnięciu dowolnego przycisku zostanie na krótką chwilę włączona sygnalizacja i wyświetlacz.

Jednocześnie obowiązuje, że:

- Jeżeli wartość RH otoczenia jest \leq 57 %, urządzenie wyłączy się.
- Jak tylko wartość RH otoczenia jest \geq 63 %, urządzenie włączy się.

(Nie można nastawiać obrotów wentylatora ani poziomu żądanej wilgotności).



2) NASTAWIENIE ŻĄDANEGO POZIOMU WILGOTNOŚCI

Z pomocą przycisku **B5** można nastawić własny poziom RH, który chcemy utrzymywać w pomieszczeniu, w zakresie: 30 % – 35 % – 40 % – 45 % – 50 % – 55 % – 60 % – 65 % – 70 % – 75 % – 80 %.

Po nastawieniu żądanej wartości wartość ta zamiga i po kilku sekundach potwierdzi się. Na wyświetlaczu będzie wyświetlona aktualna wartość RH i nastawienie zostanie zapisane.

Uwaga
Długim naciśnięciem przycisku B5 na kilka chwil wyświetli się temperatura w pomieszczeniu.

3) OBROTY WENTYLATORA

Do dyspozycji są 2 stopnie obrotów wentylatora (niskie  - wysokie ) , które przełącza się naciskając przycisk **B9**. Dane nastawienie jest sygnalizowane na wyświetlaczu odpowiednią kontrolką **B10**.

(Można zmieniać w trybie automatycznym).

4) TIMER

funkcja jest sygnalizowana świeceniem kontrolki **B8**. Nastawienia można dokonywać z pomocą przycisku **B7** w zakresie 1-24 godzin (co 1 godzinę). Wartość „00“ oznacza wyłączenie funkcji timera.

A) **Opóźnione wyłączenie** – nastawia się z włączonym aktywnym stanem. Po upływie nastawionego czasu urządzenie wyłączy się do trybu gotowości.

B) **Opóźniony start** – w trybie gotowości można nastawić opóźnione włączenie urządzenia. Po upływie nastawionego czasu (który jest wyświetlany na wyświetlaczu) urządzenie włączy się. Dzięki pamięci włącza się ostatnie nastawienie.

5) ZAMEK DZIECIĘCY

Długim naciśnięciem przycisku **B11** zamyka się używanie wszystkich przycisków. W celu ponownego odemknięcia należy ponownie długo nacisnąć **B11**. Aktywna funkcja jest sygnalizowana świeceniem kontrolki **B12**.

Wypuszczanie kondensatu

Kondensat gromadzi się w wewnętrznym zbiorniczku **A3**. Jego poziom można obserwować z pomocą poziomowskazu **A4**. Jak tylko zbiorniczek jest pełny, praca urządzenia zostanie przerwana, zabrzmi sygnał dźwiękowy i zacznie świecić kontrolka **B13**. Wyłączyć urządzenie, wyjąć zbiorniczek i wylać wodę przez otwór w rogu pokrywy **A12**, następnie włożyć z powrotem (kontrolka **B13** musi zgasnąć). Następnie ponownie włączyć urządzenie o kontynuować żadaną czynność.

O ile pozwalają na to okoliczności i umieszczenie urządzenia, można do urządzenia podłączyć zewnętrzny wężyk odpadowy **C** (rys. 1, krok 4 i 5), który będzie automatycznie odprowadzać kondensat do odpowiedniego naczynia/kanalizacji. Nie zanurzać wężyka do wody, kondensat musi swobodnie kapać.

Uwaga

- W razie użycia wężyka odpadowego nie może on być złamany i nie może być za wysoko - grozi wylanie wypuszczanej wody do pomieszczenia.
- Temperatura w okolicy wężyka odpadowego podczas używania nie może obniżyć się poniżej zera. Wypuszczana woda mogłaby zamarznąć w wężyku i spowodować przepełnienie urządzenia i wylanie wody do pomieszczenia.
- Po wyjęciu zbiorniczka podczas pracy zabrzmi sygnał dźwiękowy i zacznie świecić kontrolka **B13**.

V. KONSERWACJA

Przed utrzymaniem wyłączyć urządzenie i odłączyć od sieci elektrycznej. Poszczególne części zewnętrznego płaszcza urządzenia oraz panelu do obsługi wytrzeć wilgotną szmatką lub gąbką. Zapobiegać dostaniu się wody do urządzenia lub panelu do obsługi. Nie używać żadnych agresywnych ani ściernych środków czyszczących. Wypłukać zbiorniczek na kondensat **A3** czystą wodą i wysuszyć.

Filtr

W przybliżeniu co 100 godzin pracy (ewentualnie wcześniej w zależności od aktualnego stanu) wyczyścić filtr na kratce **A7**. Filtr można umyć w ciepłej wodzie z nieagresywnym środkiem do mycia, ewentualnie można go odkurzyć odkurzaczem. Po wyschnięciu zawsze umieścić kratkę **A7** z powrotem na swoje miejsce.

Akcesoria

Wężyk odpadowy w razie zanieczyszczenia wytrzeć wilgotną szmatką z dodatkiem neutralnego środka do mycia. Przepłukać go czystą wodą i wysuszyć.

Przechowywanie

Przed przechowywaniem urządzenia zbiorniczek na kondensat A3 opróżnić i wyczyścić (wraz z filtrem). Wyczyszczone części, wraz z całym układem wewnętrznym urządzenia dokładnie wysuszyć! Przechowywać urządzenie w suchym, dobrze wietrzonym miejscu, poza zasięgiem dzieci i osób niepełnoprawnych tak, aby zapobiec możliwości jego mechanicznego uszkodzenia.

Urządzenie musi być przechowywane w pomieszczeniu bez trwale pracujących urządzeń/źródeł zapłonu (np.: otwarty ogień, działający grzejnik gazowy lub działające ogrzewanie elektryczne).

Wymiana elementów, które wymagają ingerencji do części elektrycznej urządzenia może wykonać wyłącznie serwis specjalistyczny! Nie dotrzymanie wskazówek producenta powoduje utratę prawa do napraw gwarancyjnych!

VI. EKOLOGIA



Jeżeli tylko pozwoliły na to rozmiary, na wszystkich elementach wydrukowano znaki materiałów zastosowanych do produkcji opakowań, komponentów i wyposażenia, jak również ich przetwarzania wtórnego. Symbole umieszczone na produktach lub w załączonej dokumentacji oznaczają, że zastosowanych elementów elektrycznych lub elektronicznych nie można poddawać utylizacji wraz z odpadem komunalnym. Produkt należy odnieść do specjalnych punktów zbiorczych, w których będą przyjęte bez opłaty. Dzięki poprawnej utylizacji pomogą Państwo zachować cenne źródła i pomogą w profilaktyce ewentualnych negatywnych wpływów na środowisko naturalne i zdrowie ludzkie. W celu uzyskania innych, szczegółowych informacji dotyczących utylizacji należy zwrócić się do najbliższego urzędu lub punktu zbiorczego. Niewłaściwy sposób utylizacji urządzenia może podlegać karze – zgodnie z przepisami krajowymi i międzynarodowymi. W celu całkowitego wycofania urządzenia z użytkowania zaleca się odłączyć przewód zasilania od sieci elektrycznej, przez ucięcie przewodu. Dzięki czemu użytkowanie urządzenia nie będzie możliwe. Wymiana elementów, które wymagają ingerencji do elektrycznej części urządzenia może wykonać wyłącznie specjalistyczny serwis! Nieprzestrzeganie wskazówek producenta powoduje utratę prawa do napraw gwarancyjnych!

VII. ROZWIĄZYWANIE PROBLEMÓW

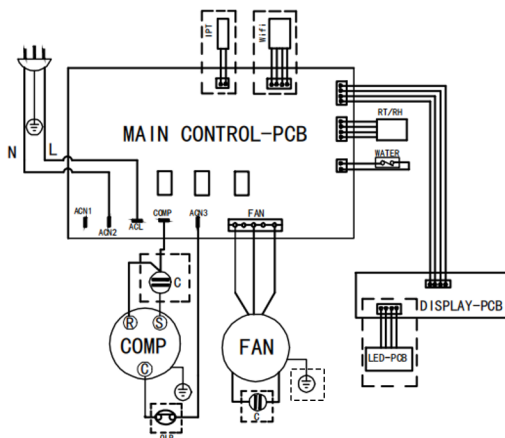
PROBLEM	PRZYCZYNA	ROZWIĄZANIE
Urządzenie nie działa	Nieprawidłowe podłączenie	Podłączyć urządzenie do sieci el.
	Zbiorniczek na kondensat pełny	Opróżnić zbiorniczek i umieścić z powrotem
	Temperatura otoczenia jest < 5 °C, lub > 35 °C	Urządzenie ma wbudowaną ochronę przed uruchomieniem poza tym zakresem temperatury
Niestandardowe działanie	Zanieczyszczony filtr lub zablokowane doprowadzenie/ odprowadzenie powietrza	Wyczyścić filtr i usunąć ewentualne przeszkody
Podwyższony hałas	Nierówna powierzchnia	Umieścić urządzenie na równej powierzchni
	Zanieczyszczony filtr	Wyczyścić filtr
E2	Usterka czujnika wilgotności	Skontaktować się z serwisem
LO	Wilgotność otoczenia jest <20 %	Urządzenie nie działa w takich warunkach otoczenia. Zaczekać na ich zmianę.
HI	Wilgotność otoczenia jest >90 %	
CL	Temperatura otoczenia <5 °C	
CH	Temperatura otoczenia >35 °C	

VIII. DANE TECHNICZNE

Temperatura robocza	5°C - 35°C
Wydajność odwilżania (l/h)	7 l/dzień (26,7 °C, RH 60 %)
	12 l/dzień (30 °C, RH 80 %)
Pobór mocy	160 W/0,9 A (26,7 °C, RH 60 %)
	185 W/1,0 A (30 °C, RH 80 %)
Pojemność kondensatora	2 l
Napięcie / częstotliwość (V/Hz)	220V-240V~ / 50Hz
Hałas (dB(A))	≤36 db(A)
Masa (kg)	11 kg
Wymiary (szer.xgł.xwys.); mm	jednostka 255 x 220 x 470 mm
	opakowanie 300 x 265 x 520 mm
Chłodziwo	R290
Maksymalna ilość chłodziwa	55 g
Ciśnienie na wylocie	3,2 Mpa
Ciśnienie na ssaniu	0,7 Mpa
Przeznaczony do pomieszczeń do	60 m ²
Min. wielkość pomieszczenia	4 m ²
Bezpiecznik prądowy	3,15A 250 V
Pobór mocy w trybie gotowości	< 0,50 W
Urządzenie klasy ochrony	I.

Zmiana specyfikacji technicznych i akcesoriów w zależności od modelu produktu jest zastrzeżona przez producenta.

Schemat połączeń




The functions in dotted line are optional, or the device does not have the functions!

OSTRZEŻENIA I SYMBOLE UŻYTE NA URZĄDZENIACH, OPAKOWANIACH LUB W INSTRUKCJI:

HOUSEHOLD USE ONLY – Tylko do zastosowania w gospodarstwie domowym. **DO NOT COVER** – Nie zakrywać. **DO NOT IMMERSE IN WATER OR OTHER LIQUIDS** – Nie zanurzać do wody lub innych cieczy.



TO AVOID DANGER OF SUFFOCATION, KEEP THIS PLASTIC BAG AWAY FROM BABIES AND CHILDREN. DO NOT USE THIS BAG IN CRIBS, BEDS, CARRIAGES OR PLAYPENS. THIS BAG IS NOT A TOY. Niebezpieczeństwo uduszenia. Torebkę z PE należy położyć w miejscu będącym poza zasięgiem dzieci. Torebkę z PE położyć w miejscu będącym poza zasięgiem dzieci. Torebka nie służy do zabawy!

Symbol  oznacza OSTRZEŻENIE.



Prosimy o uważne przeczytanie instrukcji; dane serwisowe, przeczytać instrukcję techniczną

Uwaga: Z wyrobem jest też dostarczany podręcznik techniczny, który podaje niektóre informacje z niniejszej instrukcji i służy fachowemu serwisowi.

BEDIENUNGSANLEITUNG

Sehr geehrter Kunde, wir danken Ihnen für den Kauf unseres Produkts. Bitte lesen Sie vor Inbetriebnahme dieses Geräts sehr aufmerksam die Bedienungsanleitung und bewahren Sie diese Anleitung gemeinsam mit dem Garantieschein, dem Kassenbeleg und nach Möglichkeit auch mit der Verpackung und dem inneren Inhalt der Verpackung gut auf. Das Gerät ist für mäßige Klimabedingungen bestimmt.

I. SICHERHEITSHINWEISE



- Betrachten Sie die Instruktionen der Anleitung als Bestandteil des Geräts und geben Sie sie jedweden weiteren Benutzer des Geräts weiter.
- Überprüfen Sie, ob die Angabe auf dem Typenschild der Spannung in Ihrer elektrischen Steckdose entspricht. Der Stecker der Anschlussleitung ist nur an die Steckdose der elektrischen Installation anzuschließen, die den entsprechenden Normen entspricht.
- Dieses Gerät kann von Kindern ab 8 Jahre und älter, wenn diese unter Aufsicht sind, und von Menschen mit verminderten körperlichen, sensorischen oder geistigen Fähigkeiten oder mit Mangel an Erfahrung und Wissen benutzt und bedient werden, sofern sie während der Gerätebenutzung beaufsichtigt werden oder unterwiesen wurden, wie das Gerät in einer sicheren Weise zu nutzen ist und wenn sie die möglichen Gefahren verstehen. Die Reinigung und Wartung des Gerätes dürfen nur von Kindern unter Aufsicht durchgeführt werden. Kinder dürfen nicht mit dem Gerät spielen.
- Vor dem Austausch des Zubehörs oder der zugänglichen beweglichen Teile, vor der Montage und Demontage, vor Reinigung und Instandhaltung oder nach Arbeitsende schalten Sie das Gerät aus und trennen Sie es vom el. Netz durch Ausziehen des Steckers der Anschlussleitung aus der el. Steckdose!
- **VORSICHT:** Das Gerät ist nicht für Tätigkeit mittels eines Außenzeitschalters, einer Fernbedienung oder eines anderen Teiles bestimmt, der das Gerät automatisch schaltet, denn es besteht die Gefahr der Feuerentstehung, wenn das Gerät im Zeitpunkt der Inbetriebsetzung des Gerätes abgedeckt oder unrichtig installiert wäre.
- Das Gerät kann ohne Einschränkung der Betriebszeit kontinuierlich verwendet werden. Aus Sicherheitsgründen ist es jedoch erforderlich, dass immer ein Erwachsener im Haushalt anwesend ist, in dem das Gerät verwendet wird.
- Das Gerät darf nicht ins Wasser oder andere Flüssigkeiten eingetaucht werden (sowie teilweise) und darf nicht in unmittelbarer Nähe von Wannen, Duschen, Waschbecken oder anderen Behältern, die das Wasser enthalten, sowie Pools eingesetzt werden! Wenn das Gerät trotzdem ins Wasser fällt, ist dieses nicht herauszuziehen! Zuerst ist das Gerät von der Stromversorgung zu trennen und erst dann ist herauszunehmen. In solchen Fällen ist das Gerät in einen Fachservice zur Überprüfung seiner Sicherheit und der richtigen Funktion zu holen.

- Das Gerät kann man nicht in den Badezimmern in Zonen 0, 1 und 2 (Abb. 3) benutzen!
- Dieses darf nicht in einer unmittelbaren Nähe der Badewanne, Dusche oder Pool benutzt werden.
- Stecken Sie den Stecker der Anschlussleitung nicht in die el. Steckdose und ziehen Sie ihn aus der Steckdose nicht mit nassen Händen durch Ziehen heraus!
- Es ist nicht zulässig, die Oberfläche des Gerätes aufzubereiten (z.B. mit einer selbstklebenden Tapete, Folie usw.)!
- Schieben Sie nie Finger sowie andere Gegenstände in Eintritts- sowie Austrittsöffnungen hinein.
- Berühren Sie nicht die Aluminiumlamellen des Geräts.
- **WARNUNG:** Bei einem nicht bestimmungsgemäßen Gerätegebrauch besteht Verletzungsrisiko.
- Eventuelle Texte in der Fremdsprache und auf der Verpackung oder dem Produkt angeführte Abbildungen sind am Ende dieser Sprachversion übersetzt und erklärt.
- Dieses Gerät einschl. seines Zubehörs benutzen Sie nur bestimmungsgemäß, wie in dieser Anleitung beschrieben. Das Gerät nie zu einem anderen Zweck benutzen.
- Das Gerät muss im Einklang mit den nationalen Installationsvorschriften aufgestellt werden; dieses Gerät ist mobil, übertragbar, es handelt sich nicht um eine Installationsvariante in ein elektrisches Verteilungsnetz.
- Das Gerät mindestens 1 m von den Geräten, die elektromagnetisches Feld ausstrahlen, und unter Fenster mit Mindestabstand von 30 cm von den Hinter- und Seitenwänden aufstellen.
- Wegen des Gerätecharakters und der Kühlmittelanwesenheit bewahren Sie das Gerät in solchem Raum auf, wo keine Entzündungsquellen dauerhaft im Betrieb sind (z.B. offenes Feuer, Gasverbraucher im Betrieb, elektrisches Heizgerät im Betrieb). Das Gerät ist nicht zu beschädigen, zu durchstechen sowie zu verbrennen. Das Kühlmittel oder sein eventuelles Austreten muss man nicht fühlen!
- Bei der Versetzung des Gerätes ist dieses nicht mehr als um 35° zu neigen sowie dieses ist nicht mit dem Boden nach oben zu kippen. Vor jeder Handhabung ist der Kondensationsbehälter zu entleeren. Wenn das Gerät um mehr als 45° geneigt ist, lassen Sie es mindestens 24 Stunden lang senkrecht stehen, bevor Sie es in Betrieb nehmen.
- Das Gerät muss im Raum mit einer Fußbodenfläche größer als 4 m² aufgestellt, betrieben und gelagert werden.
- Die Serviceeingriffe müssen nur durch autorisierten Service der Marke ETA durchgeführt werden.
- Der Hersteller haftet nicht für die durch unsachgemäße Handhabung mit dem Gerät und dem Zubehör verursachten Schäden (z.B. Stromschlag, Brand) und ist nicht aus der Garantie für das Gerät im Falle der Nichtbeachtung der oben genannten Sicherheitshinweise verantwortlich.

GERÄTEGEBRAUCH:

- Benutzen Sie das Gerät nur im zusammengebauten Zustand (Schutzgitter, Kondenswasserbehälter - auch wenn Sie einen Abflussschlauch verwenden).
- Das jeweilige Gerät ist nur zum Haushaltsgebrauch und zu den ähnlichen Zwecken (Geschäfte, Büros und ähnliche Arbeitsplätze, in Hotels, Motels und anderen Wohnobjekten, in den B&B sicherstellenden Unternehmen) bestimmt! Es ist nicht zum kommerziellen Gebrauch bestimmt!
- Auf das Gerät keine Gegenstände ablegen.
- Dieses Gerät ist nicht zur Außenbenutzung bestimmt.
- Das Gerät nur in einer Arbeitslage auf ebenen Stellen benutzen, wo sein Umstürzen nicht droht, und in einem ausreichenden Abstand von Gegenständen (wie z.B. Gardinen, Vorhänge usw.), Wärmequellen (z.B. Kamin, Ofen, Herd, Heizkörper, Heißluftofen, Grills) und feuchten Oberflächen (z.B. Spülbecken, Waschbecken) benutzen.

- Zur stabilen Installation muss das Gerät auf einer ebenen und festen Unterlage platziert werden. Dieses sollte nicht auf einem weichen Material installiert werden.
- Das Gerät nicht unter / in die Nähe der el. Steckdose und anderer elektrischen Geräte installieren.
- Darauf achten, dass ins Gerät kein Schmutz eindringt (z.B. Staub, Haare usw.). Im Falle des Saugens und der Absetzung vom Schmutz im Gerät ist seine Reinigung durchzuführen.
- Bei der Manipulation mit dem Gerät so verfahren, damit es nicht zur Verletzung kommt.
- In den aus dem Gerät austretenden Luftstrom installieren Sie keine Geräte mit offener Flamme, denn es droht die Gefahr der Störung des Brandprozesses.
- Den Luftstrom nie auf sich (oder auf Tiere) längere Zeit wirken lassen. Es kann Gesundheitsschwierigkeiten hervorrufen.
- Verwenden Sie nur für diesen Typ des Gerätes bestimmte Originalteile.
- Öffnungen zum Luftdurchgang sind nicht abzudecken.
- Zur Aufrechterhaltung einer maximalen Effektivität des Gerätes und Verhinderung seiner Überlastung benutzen Sie dieses nicht in größeren Räumen, als für die dieses bestimmt ist.
- Um die maximale Effizienz des Geräts zu erhalten und eine Überlastung zu vermeiden, verwenden Sie es nicht in größeren Räumen als vorgesehen.
- Das Gerät ist nur für den Betrieb mit Kältemittel R-290 (Propan) bestimmt.
- Der Kältemittelkreislauf ist verschlossen. Der Service darf nur von einem qualifizierten Techniker durchgeführt werden!
- R-290 (Propan) ist brennbar und schwerer als Luft. Es sammelt sich zunächst tiefer in Bodennähe, kann aber durch Ventilatoren im Raum verteilt werden.
- Wenn Propan in der Luft vorhanden ist oder auch nur vermutet wird, lassen Sie nicht zu, dass ungeschulte Personen versuchen, die Ursache zu finden.
- Das im Gerät verwendete Gas ist geruchlos. Die Geruchsfreiheit bedeutet nicht die Abwesenheit von austretendem Gas.
- Wenn ein Leck festgestellt wird, evakuieren Sie sofort alle Personen und lüften Sie den Raum (Wohninheit) ausreichend. Lüften Sie über einen längeren Zeitraum intensiv.
- Keine offenen Flammen, Zigaretten oder andere mögliche Zündquellen innerhalb oder in der Nähe der Geräte verwenden.
- Einzelne Komponenten sind für die Verwendung mit Propangas bestimmt und nicht brennbar und nicht funkend. Diese Komponenten dürfen nur durch vom Hersteller autorisierte identische Teile ersetzt werden.
- Das Gerät verfügt über eine schützende 3-Minuten-Zeitverzögerung für den Kompressorbetrieb. Warten Sie 3 Minuten, bis der Luftentfeuchter den Betrieb wieder aufnimmt.
- Das Gerät kann ohne Einschränkung der Betriebszeit kontinuierlich verwendet werden. Aus Sicherheitsgründen ist es jedoch erforderlich, dass immer ein Erwachsener im Haushalt anwesend ist, in dem das Gerät verwendet wird.

ANSCHLUSSLEITUNG:

- Benutzen Sie das Gerät nicht, wenn dieses beschädigte Anschlussleitung oder Stecker aufweist, wenn dieses nicht richtig arbeitet, wenn dieses auf den Boden gefallen und beschädigt ist oder ins Wasser gefallen ist. In solchen Fällen ist das Gerät in einen Fachservice zur Überprüfung seiner Sicherheit und der richtigen Funktion zu holen.
- Falls die Anschlussleitung vom Gerät beschädigt ist, muss sie durch den Hersteller, seinen Servicetechniker oder durch ähnlich qualifizierte Person ersetzt werden, um gefährliche Situation wie Stromschlag oder Brand vorzubeugen.
- Kontrollieren Sie regelmäßig den Stand der Anschlussleitung des Gerätes.

- Legen Sie die Anschlussleitung nie auf heiße Oberflächen sowie lassen Sie sie nicht über die Kante des Tisches oder der Arbeitsplatte hängen. Durch Ziehen oder Streifen, z.B. seitens der Kinder kann es zum Umstürzen oder Herunterziehen des Gerätes und zur nachfolgenden ernsten Verletzung kommen!
- Die Anschlussleitung des Adapters darf mit scharfen oder heißen Gegenständen, offener Flamme nicht beschädigt sowie ins Wasser eingetaucht sowie über scharfe Kanten gebogen werden.
- Im Bedarfsfalle einer begründeten Verwendung eines Verlängerungskabels ist es notwendig, dass dieser nicht beschädigt ist und den gültigen Normen entspricht.

II. BESCHREIBUNG DES GERÄTES (Abb.1)

A – Körper des Luftentfeuchters

- A1 – Anzeige des RH-Pegels
- A2 – Luftauslass
- A3 – Kondensatbehälter
- A4 – Wasserzeichen
- A5 – Abfallschlauchöffnung C
- A6 – Kondensatablauf
- A7 – Eingangsschutzgitter
- A8 – Sensor für relative Feuchtigkeit (% RH)
- A9 – Griff
- A10 – Lenkrollen
- A11 – Netzkabel
- A12 – Behälterabdeckung **A3**

- B2 – Ein/Aus-Kontrollleuchte
- B3 – Moduseinstellungstaste
- B4 – Modusleuchten
- B5 – Taste zur Einstellung des RH-Wertes
- B6 – LED-Anzeige
- B7 – Timer-Taste
- B8 – Timerleuchte
- B9 – Lüftergeschwindigkeitstaste
- B10 – Lüftergeschwindigkeitsleuchte
- B11 – Tastensperre
- B12 – Kontrollleuchte Verriegelung
- B13 – Behälterleuchte **A3**

B – Bedienfeld

- B1 – Ein/Aus-Taste

C – Abfallschlauch

III. VORBEREITUNG ZUM GEBRAUCH

Beseitigen Sie sämtliches Verpackungsmaterial und nehmen Sie das Gerät heraus. Beseitigen Sie aus dem Gerät eventuelle Adhäsionsfolien, Etiketten oder Papier. Installieren Sie das Gerät auf eine geeignete ebene und trockene Oberfläche. Lassen Sie einen Freiraum für gute Ventilation. Die Öffnungen darf man nicht abdecken sowie blockieren. Überzeugen Sie sich, dass die Anschlussleitung nicht beschädigt ist und unter dem Gerät sowie über scharfe oder heiße Flächen nicht führt. Die el. Steckdose muss gut zugänglich sein, damit man das Gerät bei Gefahr vom el. Netz einfach trennen kann.

AUFSTELLUNG UND POSITIONIERUNG DES GERÄTES

Stellen Sie das Gerät an einer ebenen Stelle in einem gut belüfteten Raum und vor direkter Sonneneinstrahlung geschützt mit einem Mindestabstand von 30 cm zu Rück- und Seitenwänden oder anderen Hindernissen auf. Beachten Sie dabei die Hinweise im Abschnitt Sicherheitshinweise.

Anzeige der relativen Luftfeuchtigkeit (RH = Relative humidity)

Das Gerät zeigt 3 Grundfarben an, die das Niveau der erfassten RH symbolisieren.

Blau	$RH < 45\%$
Grün	$45\% \leq RH \leq 65\%$
Rot	$RH > 65\%$

Hinweis zur Funktion des Gerätes

- Das Funktionsprinzip des Luftentfeuchters besteht in der Luftzirkulation durch den Kühlkreislauf, wo Feuchtigkeit niedergeschlagen und in den Kondensatbehälter abgeleitet wird.
- Kompressor-Luftentfeuchter sind am effizientesten bei einer höheren Umgebungstemperatur (ca. 30 °C). Je niedriger die Umgebungstemperatur, desto mehr nimmt die Entfeuchtungseffizienz ab. Unter normalen Wohnbedingungen empfehlen wir eine Temperatur von mindestens 22 - 25 °C. Aus diesem Grund ist es ratsam, die Trocknung mit einer Lufterwärmung zu kombinieren, z. B. mit einem Heißluftgebläse, das die Temperatur erhöht und gleichzeitig für eine bessere Luftzirkulation sorgt.
- Die optimale Luftfeuchtigkeit liegt im Sommer bei ca. 40 - 55 %, im Winter bei ca. 45 - 60 %.

AUTOMATISCHE ABTAUFUNKTION „NO FROST“

Das Gerät verfügt über eine automatische Abtaufunktion, die den Kompressor während des Betriebs abschaltet und die höchste Lüftergeschwindigkeit für 10 Minuten aktiviert. Die Leuchte **B2** blinkt während des Abtauens. Für diese Funktion gelten die folgenden Bedingungen:

- A. Wenn die Umgebungstemperatur außerhalb des Betriebsbereichs von $<5\text{ °C}$ oder $>35\text{ °C}$ liegt, hört der Kompressor auf zu arbeiten und der Lüfter stoppt nach 30 Sekunden.
- B. Bei einer Betriebsumgebungstemperatur von 5 – 35 °C gilt:
- in einem Temperaturbereich von 5-10 °C und bei 30 Minuten Dauerbetrieb des Kompressors wird die Abtaufunktion aktiviert.
 - im Temperaturbereich von 11 – 18 °C und bei Dauerbetrieb des Kompressors für 45 Minuten wird die Abtaufunktion aktiviert.
 - Ist die aktuelle Temperatur $> 18\text{ °C}$, arbeitet der Kompressor im Dauerbetrieb und friert nicht ein.

Hinweis

- Nach dem Ende der Entfettungsfunktion setzt das Gerät den eingestellten Betrieb fort.
- Abtauvorgang nicht unterbrechen! Wenn jedoch eine Unterbrechung auftritt, dann:
 - wenn das Gerät innerhalb von 5 Minuten ausgeschaltet oder neu gestartet wird, wird die Abtaung abgebrochen;
 - Wenn es nach 5 Minuten Abtauen abschaltet (oder sich der Kondensatbehälter **A3** füllt), wird das Abtauen fortgesetzt, wenn Sie das Gerät innerhalb von 30 Minuten starten (oder den **A3**-Behälter leeren).

IV. BEDIENUNGSANWEISUNGEN

Nach dem Anschluss an das Stromnetz schaltet das Gerät in den Standby-Modus (ein akustisches Signal ertönt und alle Kontrollleuchten, die Anzeige **A1** und das Display leuchten kurz auf, dann leuchtet die Anzeige **B2** dauerhaft).

Wenn Sie im Standby-Modus den Taster **B1** drücken, schaltet sich das Gerät automatisch mit hoher Gebläsegeschwindigkeit und einer voreingestellten relativen Luftfeuchtigkeit von 50 % ein, und die entsprechenden Symbole leuchten auf dem Display auf. Das Display zeigt auch den aktuellen RH-Wert im Raum an. Jetzt ist es möglich, den Modus und die Funktionen mit den entsprechenden Schaltflächen zu ändern, siehe unten.

Um eine Funktion zu beenden und das Gerät in den Standby-Modus zu schalten, drücken Sie erneut die Ein-/Aus-Taste **B1**. Wenn der Kompressor aktiv ist, schaltet er sich sofort aus; Der Lüfter schaltet sich jedoch nach einer Verzögerung von 30 Sekunden aus.

Hinweis

- Im aktiven Zustand schaltet die Steuerung nach einigen Minuten in den Energiesparmodus (Lichtsignalisierung dimmt leicht). Drücken Sie eine beliebige Taste, um den Modus zu verlassen.
- Es ist normal, dass sich der Luftauslass nach kontinuierlichem Betrieb an heißen Tagen warm anfühlt.
- Der Luftentfeuchter startet im zuletzt eingestellten Modus. Wenn das Gerät gleichzeitig läuft und durch Abziehen des Kabels ausgeschaltet wird, überspringt es nach dem erneuten Verbinden mit dem Netzwerk den Standby-Modus und startet sofort im eingestellten Programm.

1) ENTFEUCHTUNGSMODI

Das Gerät verfügt über drei grundlegende Entfeuchtungsmodi, die mit der Taste **B3** in folgender Reihenfolge umgeschaltet werden können: **Automatik** > **Dauerbetrieb** > **Sleep** > **Automatik**...

a) Automatikmodus (angezeigt durch Modusleuchte **B4**)

Sobald der Luftfeuchtigkeitswert der Umgebung \geq Ihrem eingestellten RH-Wert (+ 3 %) ist, werden sowohl der Lüfter als auch der Kompressor aktiviert. Sobald der RH-Wert auf \leq das eingestellte RH-Niveau (-3 %) fällt, wird der Kompressor abgeschaltet. Der Lüfter schaltet sich nach einer Verzögerung von 30 Sekunden aus.

(Gebläsegeschwindigkeit und gewünschte Luftfeuchtigkeit können eingestellt werden).

b) Kontinuierlicher Modus (angezeigt durch Modusleuchte **B4**)

In diesem Modus ist die Dauerentfeuchtung dauerhaft mit höchster Lüfterstufe aktiv, bis Sie die Funktion ausschalten oder bis der Kondensatbehälter **A3** gefüllt ist.

(Sie können die Lüftergeschwindigkeit oder die gewünschte Luftfeuchtigkeit nicht einstellen).

c) Schlafmodus (angezeigt durch Modusleuchte **B4**)

Der Modus schaltet die Lüftergeschwindigkeit auf die niedrigste Geschwindigkeit und schaltet die Tonsignalisierung (einschließlich der Benachrichtigung über einen vollen Kondensatbehälter) aus, gleichzeitig schaltet er nach 10 Sekunden nach der Aktivierung das Display **B6**, die Anzeige **A1** und die aus Licht des Lüfters **B10**. Durch Drücken einer beliebigen Taste leuchten die Signalisierung und das Display kurzzeitig auf.

Gleichzeitig gilt:

- Wenn die Luftfeuchtigkeit der Umgebung \leq 57 % beträgt, schaltet sich das Gerät aus.
- Sobald der Luftfeuchtigkeitswert der Umgebung \geq 63 % beträgt, wird das Gerät aktiviert.

(Sie können die Lüftergeschwindigkeit oder die gewünschte Luftfeuchtigkeit nicht einstellen).

2) EINSTELLUNG DER GEWÜNSCHTEN LUFTFEUCHTIGKEIT

Mit der Taste **B5** können Sie Ihren eigenen RH-Wert einstellen, den Sie im Raum halten möchten, im Bereich: 30 % – 35 % – 40 % – 45 % – 50 % – 55 % – 60 % – 65 % – 70 % – 75 % – 80 %. Sobald Sie den gewünschten Wert ausgewählt haben, blinkt der Wert und wird nach einigen Augenblicken bestätigt. Das Display beginnt mit der Anzeige des aktuellen RH-Werts und die Einstellung wird gespeichert.

Hinweis

Drücken Sie die Taste B5 einige Augenblicke lang, um die Raumtemperatur anzuzeigen.

3) BLASGESCHWINDIGKEIT

Es gibt 2 Luftblasgeschwindigkeiten (niedrig  - hoch ) , die Sie durch Drücken der Taste **B9** umschalten können. Die jeweilige Einstellung wird auf dem Display durch die entsprechende Kontrollleuchte **B10** signalisiert.

(Kann im Automatikmodus geändert werden).

4) TIMER

Die Zeitschaltuhr hat 2 Grundfunktionen - verzögerter Start oder verzögerte Abschaltung. Die eingestellte Funktion wird durch das Aufleuchten der Kontrollleuchte **B8** signalisiert. Über die Taste **B7** können Einstellungen im Bereich von 1-24 Stunden (nach 1 Stunde) vorgenommen werden. Der Wert „00“ dient zum Deaktivieren der Timerfunktion.

A) **Verzögertes Ausschalten** – es wird in den aktiven Zustand gesetzt. Nach Ablauf der eingestellten Zeit schaltet das Gerät in den Standby-Modus.

B) **Verzögerter Start** – im Standby-Modus können Sie das Gerät so einstellen, dass es sich verzögert einschaltet. Nach Ablauf der eingestellten Zeit (die auf dem Display angezeigt wird) schaltet sich das Gerät ein. Dank des Speichers wird die letzte Einstellung aktiviert.

5) KINDERSICHERUNG

Drücken Sie lange die Taste **B11**, um die Verwendung aller Tasten zu sperren. Drücken Sie **B11** erneut lange, um es wieder zu entsperren. Die aktive Funktion wird durch das Aufleuchten der Kontrollleuchte **B12** signalisiert.

Kondenswasserablauf

Angesammelte Feuchtigkeit sammelt sich im internen Tank **A3**. Sie können den Füllstand anhand des **A4**-Wasserzeichens beobachten. Sobald der Tank voll ist, wird der Betrieb unterbrochen, ein akustisches Signal ertönt und die Kontrollleuchte **B13** leuchtet auf. Schalten Sie das Gerät aus, nehmen Sie den Behälter heraus, füllen Sie ihn durch das Eckloch im Deckel **A12** und setzen Sie ihn wieder ein (die Kontrollleuchte **B13** muss erlöschen). Schalten Sie dann das Gerät wieder ein und fahren Sie mit dem gewünschten Vorgang fort.

Wenn es die Umstände und der Standort des Geräts zulassen, können Sie ein externes Abflussrohr **C** (Abb. 1, Schritt 4 und 5) an das Gerät anschließen, das das Kondensat automatisch in einen geeigneten Behälter/eine geeignete Leitung abführt. Tauchen Sie den Schlauch nicht in Wasser, das Kondensat muss frei abtropfen.

Hinweis

- Wenn Sie einen externen Ablaufschlauch verwenden, darf dieser keinesfalls geknickt und nicht erhöht sein – sonst besteht die Gefahr, dass das austretende Wasser in den Raum schwappt.
- Die Temperatur im Bereich des Ablaufschlauchs darf während des Gebrauchs nicht unter den Gefrierpunkt fallen. Das abgelassene Wasser könnte im Schlauch gefrieren und dazu führen, dass Wasser im Gerät überläuft und in den Raum gelangt.
- Nach Entfernen des Tanks während des Betriebs ertönt ein akustisches Signal und die Kontrollleuchte **B13** leuchtet auf.

V. INSTANDHALTUNG

Schalten Sie das Gerät aus und trennen Sie es vom Stromnetz, bevor Sie mit der Wartung beginnen. Wischen Sie die verschiedenen Teile des Außengehäuses des Geräts, einschließlich des Bedienfelds, mit einem feuchten Tuch oder Schwamm ab. Verwenden Sie keine aggressiven oder abrasiven Reinigungsmittel. Spülen Sie den A3-Kondensatbehälter mit sauberem Wasser aus und lassen Sie ihn trocknen.

Filter

Reinigen Sie den Filter des **A7**-Gitters nach ca. 100 Betriebsstunden (oder früher, je nach aktuellem Zustand). Der Filter kann in warmem Wasser mit einem nicht aggressiven Reinigungsmittel gewaschen oder abgesaugt werden. Bringen Sie das **A7**-Gitter nach dem Trocknen wieder ordnungsgemäß an.

Zubehör

Wischen Sie den Abflussschlauch bei Verschmutzung mit einem feuchten Tuch mit Zusatz eines neutralen Reinigungsmittels ab. Spülen Sie ihn mit klarem Wasser ab und lassen Sie ihn gut trocknen.

Aufbewahrung

Entleeren und reinigen Sie vor der Lagerung des Gerätes den Kondensatbehälter **A3** (inklusive Filter). **Lassen Sie die gereinigten Teile, einschließlich des gesamten Innensystems des Geräts, gut trocknen!** Lagern Sie das Gerät an einem trockenen, gut belüfteten und sicheren Platz außerhalb der Reichweite von Kindern und unberechtigten Personen, um die Möglichkeit einer mechanischen Beschädigung zu vermeiden. Das Gerät muss in einem Raum aufbewahrt werden, in dem sich keine ständig in Betrieb befindlichen Geräte befinden (z. B. offene Flamme, in Betrieb befindliches Gasgerät oder in Betrieb befindliches Elektroheizgerät).

Jeder Austausch von Teilen, der Eingriffe in die Elektroteile des Gerätes mit sich bringt, muss von einer Fachwerkstatt durchgeführt werden! Ein Verstoß gegen diese Anweisungen des Herstellers zieht den Verlust der Garantie nach sich! Änderungen im Sinne des technischen Fortschrittes behalten wir uns vor.

VI. UMWELTSCHUTZ



Sofern es die Maße zuließen, sind alle Teile des Gerätes, die Verpackung, Komponenten und das Zubehör mit dem verwendeten Material sowie auch deren Recycling gekennzeichnet. Die am Produkt oder in der Begleitdokumentation aufgeführten Symbole bedeuten, dass die verwendeten elektrischen bzw. elektronischen Produkte nicht zusammen mit kommunalem Abfall entsorgt werden dürfen. Geben Sie ihn für eine richtige Entsorgung in dafür bestimmten Wertstoffsammelstellen ab, wo er kostenlos entgegengenommen wird. Durch eine richtige Entsorgung dieser Produkte tragen Sie dazu bei, wertvolle Rohstoffe zu erhalten und vorbeugend negative Auswirkungen auf die Umwelt und die menschliche Gesundheit zu vermeiden, was die Folgen einer falschen Entsorgung von Abfällen sein könnten. Zum Schutz der Umwelt ist erforderlich, nach Ablauf der Lebensdauer des Geräts den leeren Akkumulator auszubauen und auf geeignete Art und Weise mithilfe der dafür bestimmten speziellen Altstoffhandelsnetze, den Akkumulator sowie das Gerät sicher zu entsorgen. Fordern Sie weitere Einzelheiten von Ihrer örtlichen Behörde bzw. von der nächstliegenden Wertstoffsammelstelle an. Bei einer falschen Entsorgung dieser Art von Abfall können im Einklang mit den nationalen Vorschriften Geldstrafen verhängt werden.

VII. PROBLEMLÖSUNG

PROBLEM	URSACHE	LÖSUNG
Das Gerät funktioniert nicht	Falsche Verbindung	Schließen Sie das Gerät an das Stromnetz an
	Der Kondensatbehälter ist voll	Entleeren Sie den Behälter und setzen Sie ihn wieder ein.
	Die Umgebungstemperatur beträgt < 5°C oder > 35°C	Das Gerät verfügt über einen eingebauten Schutz gegen das Einschalten in diesem Temperaturbereich.
Nicht standardmäßige Funktion	Verschmutzter Filter oder blockierte Luftein- und -auslässe	Reinigen Sie den Filter und entfernen Sie alle Verstopfungen
Erhöhter Lärm	Unebene Oberfläche	Stellen Sie das Gerät auf eine ebene Fläche
	Verschmutzter Filter	Reinigen Sie den Filter
E2	Fehler des Feuchtigkeitssensors	Venden Sie sich an das Servicecenter
LO	Umgebungsfeuchtigkeit ist <20 %	Unter diesen Betriebsbedingungen arbeitet das Gerät nicht. Warte, bis sie sich ändern.
HI	Umgebungsfeuchtigkeit ist >90 %	
CL	Umgebungsfeuchtigkeit ist <5 °C	
CH	Umgebungsfeuchtigkeit ist >35 °C	

Änderung der technischen Spezifikation und des Inhaltes des eventuellen Zubehörs laut Produktmodell durch den Hersteller vorbehalten.

WARZZEICHEN UND SYMBOLE, DIE AUF VERBRAUCHER, VERPACKUNGEN ODER IN DER BEDIENUNGSANLEITUNG VERWENDET WERDEN:





HOUSEHOLD USE ONLY – Nur für den Hausgebrauch bestimmt; DO NOT COVER – Nicht abdecken; DO NOT IMMERSE IN WATER OR OTHER LIQUIDS – Nicht ins Wasser oder andere Flüssigkeiten tauchen;



TO AVOID DANGER OF SUFFOCATION, KEEP THIS PLASTIC BAG AWAY FROM BABIES AND CHILDREN. DO NOT USE THIS BAG IN CRIBS, BEDS, CARRIAGES OR PLAYPENS. THIS BAG IS NOT A TOY; Erstickungsgefahr. Den Kunststoffbeutel nicht in

Kinderwiegen, Kinderbetten, Kinderwagen oder Laufgittern verwenden. Den PE-Beutel außerhalb der Kinder fernhalten. Der Beutel ist kein Spielzeug.

Erläuterung der Symbole

	WARNUNG	Dieses Symbol bildet ab, dass diese Einrichtung brennbare Kühlmittel verwendet. Wenn es zum Kühlmittelaustritt kommt oder wenn diese einer externen Entzündungsquelle ausgesetzt ist, droht Brandgefahr.
	HINWEIS	Dieses Symbol weist darauf hin, dass man die Bedienungsanleitung sorgfältig lesen soll.
	HINWEIS	Dieses Symbol bildet ab, dass das Bedienpersonal mit dieser Einrichtung mit Rücksicht auf Installationsanleitung handhaben sollte.
	HINWEIS	Dieses Symbol bildet ab, dass solche Informationen, wie z.B. Bedienungsanleitung oder Installationsanleitung zur Verfügung stehen.

Anmerkung: Mit dem jeweiligen Produkt wird auch eine Serviceanleitung mitgeliefert, die einige Informationen aus dieser Anleitung ergänzt und einem fachlichen Service dient.

Das Symbol  bedeutet einen HINWEIS.

Hersteller/ Inverkehrbringer: ETA a.s., Křižíkova 148/34, Karlín, 18600 Praha 8 CZECH REPUBLIK.

Service / Vertrieb: Omega electric GmbH, Industriering 2, D- 04626 Schmölln.

Bei Fragen zu Reparaturen und Bestellung von Ersatzteilen und wenden Sie sich bitte ebenfalls an unsere deutsche Servicezentrale:

Tel.: 034491/58860, Fax: 034491/5886189, Email: info@eta-hausgeraete.de

ZÁRUČNÍ PODMÍNKY

Na výrobek uvedený v tomto záručním listu je poskytována záruka po dobu dvacet čtyři měsíců od data prodeje spotřebiteli.

Záruka se vztahuje na poruchy a závady, které v průběhu záruční doby vznikly chybou výroby nebo vadou použitých materiálů.

Výrobek je možno reklamovat u prodejce, který výrobek prodal spotřebiteli nebo v autorizovaném servisu.

Při reklamaci je nutné předložit: reklamovaný výrobek, originální nákupní doklad, ve kterém je zřetelně uveden typ výrobku a jeho datum prodeje spotřebiteli, případně tento řádně vyplněný záruční list. Záruka platí pouze tehdy, je-li výrobek používán podle návodu k obsluze a připojen na správné síťové napětí.

Spotřebitel ztrácí nárok na záruční opravu nebo bezplatný servis v případě:

- zásahu do přístroje neoprávněnou osobou.
- nesprávné nebo neodborné montáže výrobku.
- poškození přístroje vlivem živelné pohromy.
- používání výrobku pro jiné účely, než je obvyklé.
- používání výrobku k profesionální či jiné výdělečné činnosti.
- používání výrobku s jiným než doporučeným příslušenstvím.
- nesprávné údržby výrobku.
- nepravidłného čištění výrobků zejména v případě, kdy je závada způsobena zbytky potravin, vlasů, domovního prachu nebo jiných nečistot.
- vystavení výrobku nepříznivému vnějšímu vlivu, zejména vniknutím cizích předmětů nebo tekutin (včetně elektrolytu z baterií) dovnitř.
- mechanického poškození výrobku způsobeného nesprávným používáním výrobku nebo jeho pádem.

Pokud zboží při uplatňování vady ze strany spotřebitele bude zasíláno poštou nebo přepravní službou, musí být zabaleno v obalu vhodném pro přepravu tak, aby se zabránilo poškození výrobku přepravou.

Aktuální seznam servisních středisek naleznete na: **www.eta.cz**

Případné další dotazy zasílejte na **info@eta.cz**, nebo volejte +420 545 120 545.

Veškeré náležitosti uvedené v tomto záručním listu platí pouze pro výrobky nakoupené a reklamované na území České Republiky.

Typ výrobku:

Datum prodeje:

Výrobní číslo:

Razítko a podpis prodávajícího:

ZÁRUČNÝ LIST**ZÁRUČNÉ PODMIENKY**

Na výrobok uvedený v tomto záručnom liste je poskytovaná záruka na dobu dvadsaťštyri mesiacov od dátumu prevzatia tovaru spotrebiteľom. Ak má výrobok uviesť do prevádzky iný podnikateľ než predávajúci, začne záručná doba plynúť až odo dňa uvedenia výrobku do prevádzky, pokiaľ kupujúci objednal uvedenie do prevádzky najneskôr do troch týždňov od prevzatia veci a riadne a včas poskytol na vykonanie služby potrebnú súčinnosť. Záruka sa vzťahuje na vady, ktoré v priebehu záručnej doby vznikli chybou výroby alebo chybou použitých materiálov.

Výrobok je možné reklamovať v ktorejkoľvek prevádzkarni predávajúceho ktorý výrobok predal spotrebiteľovi, v ktorej je prijatie reklamácie v zmysle zákona možné, alebo osoby oprávnenej výrobcom výrobku na vykonávanie záručných opráv.

Pri reklamácií je nutné predložiť: reklamovaný výrobok, originál nákupného dokladu, v ktorom je zreteľne uvedený typ výrobku a jeho dátum predaja spotrebiteľovi prípadne tento riadne vyplnený záručný list.

Výrobok je treba používať podľa návodu na obsluhu a musí byť pripojený na správne sieťové napätie.

Pokiaľ výrobok pri uplatňovaní poruchy zo strany spotrebiteľa bude zasielaný poštou alebo prepravnou službou, musí byť zabalený v obale vhodnom pre prepravu tak, aby sa zabránilo poškodeniu výrobku prepravou.

Aktuálny zoznam servisných stredísk nájdete na: **www.eta.sk**

Prípadné ďalšie dotazy zasielajte na **info@eta.cz** alebo volajte +420 545 120 545.

Všetky náležitosti uvedené v tomto záručnom liste platia len pre výrobky nakúpené a reklamované na území Slovenskej Republiky.

Typ prístroja:

Dátum predaja:

Výrobné číslo:

Pečiatka a podpis predajca:

WARUNKI GWARANCJI

- 1) Niniejsza gwarancja dotyczy produktów produkowanych pod marką **ETA**, zakupionych w sklepach na terytorium Rzeczypospolitej Polskiej.
- 2) Okres gwarancji wynosi 24 miesiące od daty zakupu produktu.
- 3) Naprawy gwarancyjne odbywają się na koszt Gwaranta we wskazanym przez Gwaranta Autoryzowanym Zakładzie Serwisowym.
- 4) Gwarancją objęte są wady produktu spowodowane wadliwymi częściami i/lub defektami produkcyjnymi.
- 5) Gwarancja obowiązuje pod warunkiem dostarczenia do Autoryzowanego Zakładu Serwisowego urządzenia w kompletnym opakowaniu albo w opakowaniu gwarantującym bezpieczny transport wraz z kompletem akcesoriów oraz z poprawnie i czytelnie wypełnioną kartą gwarancyjną i dowodem zakupu (paragon, faktura VAT, etc.).
- 6) Autoryzowany Zakład Serwisowy może odmówić naprawy gwarancyjnej jeśli Karta Gwarancyjna nosić będzie widoczne ślady przeróbek, jeżeli numery produktów okażą się inne niż wpisane w karcie gwarancyjnej a także jeśli numer dokumentu zakupu oraz data zakupu na dokumencie różnią się z danymi na Karcie Gwarancyjnej.
- 7) Usterki ujawnione w okresie gwarancji będą usunięte przez Autoryzowany Zakład Serwisowy, termin ten może być przedłużony do 21 dni roboczych w przypadku konieczności sprowadzenia części zamiennych z zagranicy.
- 8) Gwarancją nie są objęte:
 - wadliwe działanie lub uszkodzenie spowodowane niewłaściwym użytkowaniem (np. znaczące zabrudzenie urządzenia, zarówno wewnątrz jak i na zewnątrz, zalanie płynami itp.) lub użytkowanie niezgodne z instrukcją obsługi i przepisami bezpieczeństwa
 - zużycie towaru przekraczające zakres zwykłego użytkowania przez indywidualnego odbiorcę końcowego (zwłaszcza jeżeli był wykorzystywany do profesjonalnej lub innej czynności zarobkowej)
 - uszkodzenia spowodowane czynnikami zewnętrznymi (w tym: wylądowaniami atmosferycznymi, przepięciami sieci elektrycznej, środkami chemicznymi, czynnikami termicznymi) i działaniem osób trzecich
 - uszkodzenia powstałe w wyniku podłączenia urządzenia do niewłaściwej instalacji współpracującej z produktem
 - uszkodzenia powstałe w wyniku zalania wodą, użycia nieodpowiednich baterii (np. ładowanych powtórnie baterii nie będących akumulatorami)
 - produkty nie posiadające wypełnionej przez Sprzedawcę Karty Gwarancyjnej
 - produkty z naruszoną plombą gwarancyjną lub wyraźnymi oznakami ingerencji przez osoby trzecie (nie będące Autoryzowanym Zakładem Serwisowym lub nie działające w jego imieniu i nie będące przez niego upoważnionymi)
 - kable przyłączeniowe, piloty zdalnego sterowania, słuchawki, baterie
 - uszkodzenia powstałe wskutek niewłaściwej konserwacji urządzenia
 - uszkodzenia powstałe w wyniku zdarzeń losowych (np. powódź, pożar, klęski żywiołowe, wojna, zamieszki, inne nieprzewidziane okoliczności)
 - czynności związane ze zwykłą eksploatacją urządzenia (np. wymiana baterii)
 - zapisane na urządzeniu dane w formie elektronicznej (w szczególności Gwarant zastrzega sobie prawo do sformatowania nośników danych zawartych w urządzeniu, co może skutkować utratą danych na nich zapisanych)
 - **uszkodzenia (powodujące np. brak odpowiedzi urządzenia lub jego nie włączanie się) powstałe wskutek wgrania nieautoryzowanego oprogramowania.**
- 9) Jeżeli Autoryzowany Zakład Serwisowy stwierdzi, iż przyczyną awarii urządzenia są przypadki wymienione w pkt. 8 lub nie stwierdzi żadnego uszkodzenia, koszty serwisu oraz całkowite koszty transportu urządzenia pokrywa nabywca.

- 9) W wypadku wystąpienia wypadków wymienionych w pkt. 8 Autoryzowany Zakład Serwisowy wyceni naprawę urządzenia i na życzenie klienta może dokonać naprawy odpłatnej. Uszkodzenia urządzenia powstałe w wyniku wypadków opisanych w pkt. 8 powodują utratę gwarancji.
- 10) Wszelkie wadliwe produkty lub ich części, które zostały w ramach naprawy gwarancyjnej wymienione na nowe, stają się własnością Gwaranta.
- 11) W wypadku gdy naprawa urządzenia jest niemożliwa lub spowodowałaby przekroczenie terminów określonych w pkt. 7 a także kiedy naprawa wiązałaby się z poniesieniem przez Gwaranta kosztów niewspółmiernych do wartości urządzenia Gwarant może wymienić Klientowi urządzenie na nowe o takich samych lub wyższych parametrach. W razie niedostarczenia urządzenia w komplecie Gwarant może wymienić jedynie zwrócone części urządzenia lub dokonać zwrotu zapłaconej ceny jednak wówczas jest upoważniony do odjęcia kosztu części zużytych lub nie dostarczonych przez użytkownika (np. baterii, słuchawek, zasilacza) wraz z reklamowanym urządzeniem.
- 12) Okres gwarancji przedłuża się o czas przebywania urządzenia w Autoryzowanym Zakładzie Serwisowym.
- 13) W wypadku utraty karty gwarancyjnej nie wydaje się jej duplikatu.
- 14) Producent może uchylić się od dotrzymania terminowości usługi gwarancyjnej gdy zaistnieją zakłócenia w działalności firmy spowodowane nieprzewidywalnymi okolicznościami (tj. niepokoje społeczne, klęski żywiołowe, ograniczenia importowe itp).
- 15) Gwarancja nie wyklucza, nie ogranicza ani nie zawiesza praw konsumenta wynikających z niezgodności towaru z umową sprzedaży.
- 16) W sprawach nieuregulowanych niniejszymi warunkami mają zastosowanie przepisy Kodeksu Cywilnego.

Uszkodzenie wyposażenia nie jest automatycznie powodem dla bezpłatnej wymiany kompletnego urządzenia. Jeżeli reklamujesz słuchawki, pilota, kable przyłączeniowe lub inne akcesoria NIE PRZYSYŁAJ całego urządzenia. Skontaktuj się ze sprzedawcą lub producentem w celu uzgodnienia sposobu przeprowadzenia procedury reklamacyjnej bez konieczności przesyłania całego kompletu do serwisu.

Kontakt w sprawach serwisowych: Digison Polska Sp. z o.o., Tel. (071) 3577027, Fax. (071) 7234552, internet: <http://www.digison.pl/sonline/>, e-mail: serwis@digison.pl

Nazwa:	Pieczęć i podpis sprzedawcy:
Data sprzedaży:	
Numer serii:	
1. Data Przyjęcia/Nr Naprawy/ Pieczęć i Podpis Serwisanta:	2. Data Przyjęcia/Nr Naprawy/ Pieczęć i Podpis Serwisanta:
3. Data Przyjęcia/Nr Naprawy/ Pieczęć i Podpis Serwisanta:	4. Data Przyjęcia/Nr Naprawy/ Pieczęć i Podpis Serwisanta:

eta

© DATE 28/4/2023

e.č.21/2023