



CZ - Pračka

eta 374190000
eta 384390000A

Děkujeme vám, že jste si vybrali tento výrobek.

Jsmo hrdí na to, že vám můžeme nabídnout ideální výrobek a kompletní sortiment domácích spotřebičů pro vaši každodenní práci.

Pozorně si přečtěte tento návod pro správné a bezpečné využití spotřebiče a pro užitečné tipy ohledně údržby.



Spotřebič používejte pouze po důkladném prostudování těchto pokynů. Mějte tento návod vždy po ruce a v dobrém stavu pro případného dalšího majitele.

Každý výrobek je označený jedinečným 16ti místným kódem, také zvaným „sériové číslo“, vytištěným na štítku na spotřebiči (oblast otvoru) nebo v dokumentaci uvnitř výrobku. Tento kód je specifickou ID kartou produktu, kterou potřebujete k registraci a pro kontakt se servisním střediskem.

Životní prostředí



Tento spotřebič je označen v souladu s Evropskou směrnicí 2012/19/EU o odpadních elektrických a elektronických zařízeních (OEEZ).

OEEZ obsahují jak znečišťující látky, které mohou způsobit negativní dopady na životní prostředí, tak základní komponenty, které mohou být znova použity. Proto je důležité věnovat těmto spotřebičům zvláštní pozornost při jejich likvidaci, aby byly znečišťující látky řádně zlikvidovány a materiály, které mohou být znovu využity, byly zrecyklovány. Lidé hrají důležitou roli při zajištění toho, aby OEEZ nezpůsobily

problémy v rámci životního prostředí. Je nutné dodržovat několik základních pravidel:

- OEEZ by nemělo být nakládáno jako s domovním odpadem;
- OEEZ by měly být předány k likvidaci na příslušném sběrném místě obcí nebo registrovaných podniků.


V mnoha zemích lze při zakoupení nového spotřebiče vrátit starý spotřebič prodejci, pokud je zařízení ekvivalentního typu a funguje na stejném principu jako dodané zařízení. Tuto službu provádí prodejce zdarma.

OBSAH

1. ZÁKLADNÍ BEZPEČNOSTNÍ PRAVIDLA
2. INSTALACE
3. PRAKTICKÉ RADY
4. ÚDRŽBA A ČIŠTĚNÍ
5. PŘÍRUČKA RYCHLÉHO STARTU
6. OVLÁDACÍ PRVKY A PROGRAMY
7. ODSTRANĚNÍ MOŽNÝCH PROBLÉMŮ
8. TECHNICKÉ INFORMACE
9. PÉČE O ZÁKAZNÍKA A SERVIS
10. VAROVÁNÍ

1. ZÁKLADNÍ BEZPEČNOSTNÍ PRAVIDLA

- Neumísťujte pračku na koberec nebo podložku, která by bránila větrání základny.
- Tento spotřebič mohou používat osoby (včetně dětí) s omezenými tělesnými, smyslovými nebo duševními schopnostmi nebo osoby s omezenými zkušenostmi a znalostmi, pokud se nacházejí pod dohledem odpovědné osoby nebo pokud byly seznámeny se správným a bezpečným používáním spotřebiče a chápou případná rizika s tím spojená.
- Děti mladší 3 let se smí nacházet v blízkosti spotřebiče pouze tehdy, pokud se nacházejí pod neustálým dohledem.
- V případě poškození napájecího kabelu kontaktujte nejbližší autorizovaný servis a požádejte o jeho výměnu.
- Při připojování přívodu vody k vaší pračce používejte pouze novou přívodní hadici, která je dodávána s pračkou. Nikdy nepoužívejte staré, použité nebo poškozené přívodní hadice.
- Děti si se spotřebičem nesmí hrát. Čištění a údržba nesmí být prováděny dětmi bez dohledu dospělé osoby.

 **POZNÁMKA:** V případě, že chcete mít tento návod k použití v elektronické podobě, najdete ho ke stažení na stránkách www.eta.cz.



Pozorně si přečtěte tento návod k použití.

- Pračka je určena pouze pro domácí použití ne na komerční použití.
- Tento návod k použití byl vytvořen pro více modelů, proto váš spotřebič nemusí disponovat některou z popsaných funkcí. Z tohoto důvodu je důležité při čtení návodu k použití věnovat zvláštní pozornost veškerým obrázkům.

1.1 Všeobecná bezpečnostní varování

- Okolní teplota nezbytná pro provoz vaší pračky je 15 – 25 °C.
- Pokud teplota klesne pod 0 °C, hadice mohou prasknout nebo elektronická karta nemusí fungovat správně.
- Ujistěte se, že prádlo vložené do pračky neobsahuje cizí předměty, jako jsou hřebíky, jehly, zapalovače a mince.

- Doporučuje se, abyste pro své první praní zvolili program 90° Bavlina bez prádla a polovinu přihrádky II na prací prostředek naplnili vhodným pracím prostředkem.
- Na pracím prostředku a změkčovačích dlouhodobě vystavených vzduchu se mohou hromadit nečistoty. Změkčovač nebo prací prostředek vložte do přihrádky pouze na začátku každého praní.
- Pokud pračku nebudete delší dobu používat, odpojte ji od elektrické sítě a uzavřete přívod vody. Doporučujeme také nechat dvířka otevřená, abyste zabránili hromadění vlhkosti uvnitř pračky.
- V důsledku kontroly kvality během výroby může v pračce zůstat trochu vody. To neovlivní provoz pračky.
- Obal spotřebiče může být nebezpečný pro děti. Nedovolte dětem hrát si s obaly nebo malými částmi z pračky.
- Obaly uložte na místo, kde na ně děti nemohou dosáhnout, nebo je zlikvidujte vhodným způsobem.
- Programy s předpírkou používejte pouze na velmi znečištěné prádlo.
- V případě poruchy odpojte spotřebič od elektrické sítě a vypněte přívod vody. Nepokoušejte se provádět žádné opravy. Vždy kontaktujte autorizovaného servisního technika.
- Nepřekračujte maximální náplň pracího programu, který jste zvolili.
- Praní prádla ušpiněného moukou může poškodit vaši pračku.
- Řiďte se pokyny výrobce ohledně používání aviváže nebo podobných výrobků, které chcete v pračce použít.
- Ujistěte se, že dvířka vaší pračky nejsou blokována a lze je zcela otevřít.
- Nainstalujte spotřebič na místo, které lze plně větrat a kde pokud možno neustále proudí vzduch.
- Pro vypuštění odpadní vody postupujte dle pokynů v části věnované čištění filtru čerpadla.

Přečtěte si tato varování. Řiďte se pokyny uvedenými v tomto návodu k obsluze, chráníte tak sebe i ostatní před riziky a smrtelnými zraněními.

Nebezpečí popálením

- Během provozu pračky se nedotýkejte vypouštěcí hadice ani vypuštěné vody. Vysoké teploty představují riziko popálení.

Nebezpečí smrti způsobené elektrickým proudem

- Nepřipojujte pračku k elektrické síti pomocí prodlužovacího kabelu.
- Nezasunujte poškozenou zástrčku do zásuvky.
- Nikdy nevyjímejte zástrčku ze zásuvky tahem za kabel. Vždy tahejte za zástrčku.
- Nikdy se nedotýkejte napájecího kabelu /zástrčky mokřými rukama, protože by to mohlo způsobit zkrat nebo úraz elektrickým proudem.
- Nedotýkejte se pračky, pokud máte mokré ruce nebo nohy.
- Poškozený napájecí kabel / zástrčka může způsobit požár nebo úraz elektrickým proudem. Výměnu poškozeného napájecího kabelu smí provést pouze kvalifikovaný personál.

Nebezpečí vytopení

- Před umístěním vypouštěcí hadice do umyvadla zkontrolujte rychlost proudění vody.
- Proveďte nezbytná opatření, abyste zabránili sklouznutí hadice.
- Proud vody může hadici uvolnit, pokud není správně zajištěna. Ujistěte se, že odtokový otvor v umyvadle neblokuje špunt.

Nebezpečí požáru

- Ve spotřebiči neskladujte hořlavé kapaliny.
- Obsah síry v odstraňovačích barev může způsobit korozi. V pračce nikdy nepoužívejte prostředky na odstraňování barvy.
- Nikdy nepoužívejte výrobky, které obsahují rozpouštědla.
- Ujistěte se, že prádlo vložené do pračky neobsahuje cizí předměty, jako jsou hřebíky, jehly, zapalovače a mince.

Nebezpečí požáru a výbuchu Nebezpečí pádu a zranění

- Nešplhejte na pračku.
- Ujistěte se, že hadice a kabely nezpůsobují nebezpečí zakopnutí.
- Neotáčejte pračku dnem vzhůru ani na bok.
- Nezvedejte pračku za dvířka ani přihrádku na prací prostředky.

- Spotřebič musí být přepravován nejméně 2 osobami.

Bezpečnost dětí

- Nenechávejte děti bez dozoru v blízkosti spotřebiče. Děti by mohly ve spotřebiči uvíznout, což by vedlo k riziku smrti.
- Nedovolte dětem, aby se dotýkaly skleněných dvířek, když je spotřebič v provozu. Povrch se stává extrémně horkým a může způsobit poškození kůže.
- Uchovávejte obalový materiál mimo dosah dětí.
- V případě konzumace pracích a čisticích prostředků nebo styku s kůží může dojít k otravě a podráždění. Čisticí materiály uchovávejte mimo dosah dětí.

1.2 Během provozu

- Domácí mazlíčky udržujte v dostatečné vzdálenosti od pračky.
- Před instalací zkontrolujte obal pračky a po vybalení i její vnější povrch. Nepoužívejte pračku, pokud se zdá poškozená nebo pokud byl poškozen obal.
- Instalaci pračky smí provést pouze autorizovaný servisní technik. Instalace spotřebiče jinou osobou může mít za následek ztrátu odpovědnosti za vady.
- Tento spotřebič mohou používat děti starší 8 let a osoby se sníženými fyzickými, smyslovými

nebo duševními schopnostmi nebo s nedostatečnými zkušenostmi a znalostmi pouze tehdy, pokud se nacházejí pod dohledem odpovědné osoby nebo pokud byly seznámeny se správným a bezpečným používáním spotřebiče a chápou případná rizika s tím spojená. Děti si se spotřebičem nesmí hrát. Čištění a údržba nesmí být prováděny dětmi bez dohledu dospělé osoby.

- Pračku používejte pouze pro praní prádla, které bylo výrobcem označeno jako vhodné pro praní v pračce.
- Než pračku uvedete do provozu, odstraňte z její zadní části 4 přepravní šrouby a pryžové podložky. Pokud šrouby nebudou odstraněny, mohou způsobit silné vibrace, hluk a nesprávnou funkci pračky.
- Odpovědnosti za vady se nevztahuje na škody způsobené vnějšími faktory, například požárem, záplavami a jinými zdroji poškození.
- Tento návod nevyhazujte, uchovejte jej pro případné použití v budoucnu a předejte ho dalšímu vlastníkovu.



POZNÁMKA: Technické údaje se mohou lišit v závislosti na zakoupeném produktu.

1.3 Balení a životní prostředí

- Odstranění obalů
- Obalové materiály chrání pračku před jakýmkoli poškozením, ke kterému může dojít během přepravy. Obalové materiály jsou šetrné k životnímu prostředí, protože jsou recyklovatelné. Použití recyklovaného materiálu snižuje spotřebu surového materiálu a snižuje produkci odpadu.

1.4 Informace o úsporách

- Několik důležitých informací pro co nejefektivnější využití vaší pračky:
- Nepřekračujte maximální náplň pracího programu, který jste zvolili. To umožní, aby vaše pračka pracovala v úsporném režimu.
- Nepoužívejte funkci předpírky pro lehce zašpiněné prádlo. To vám pomůže snížit spotřebu elektřiny a vody.

CE prohlášení o shodě

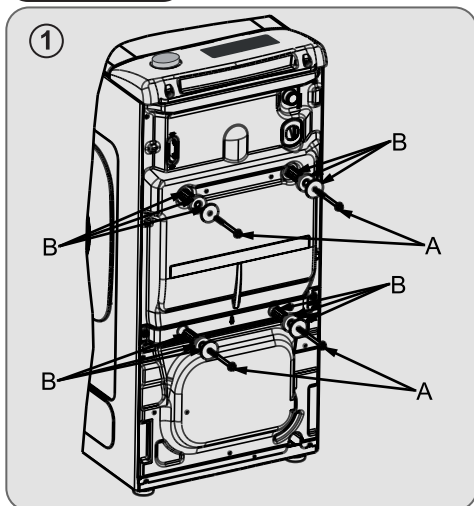
- Prohlašujeme, že naše výrobky splňují platné evropské směrnice, rozhodnutí, nařízení a požadavky uvedené v referenčních normách.

2. INSTALACE

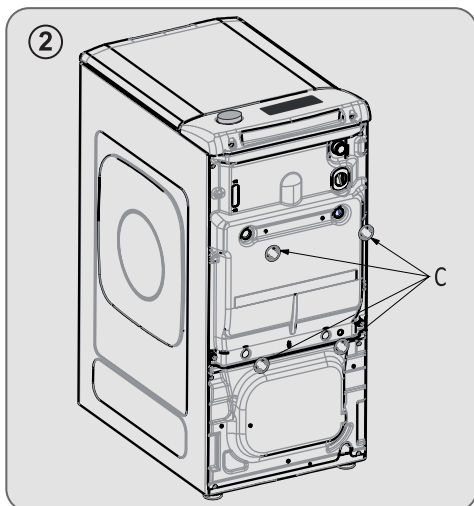
PŘIPOJENÍ K ELEKTRICKÉ SÍTI A BEZPEČNOSTNÍ POKYNY

- Technické parametry (napájecí napětí a příkon) jsou uvedeny na výrobním štítku.
- Ujistěte se, zda je elektrický systém uzemněný, vyhovuje všem platným předpisům a že (přípojka) zásuvka je shodná se zástrčkou spotřebiče. V opačném případě požádejte o pomoc profesionálního technika.
- Důrazně nedoporučujeme použití převodníků, vícenásobných zásuvek nebo prodlužovacích kabelů.
- Před čištěním nebo údržbou pračky odpojte zástrčku od síťové zásuvky a zastavte ventil přívodu vody.
- Při odpojování spotřebiče netahejte za přívodní kabel.
- V případě závady pračku vypněte, zavřete ventil přívodu vody a nemanipulujte se spotřebičem. Ihned kontaktujte nejbližší servisní středisko a používejte pouze originální náhradní díly. Nedodržením těchto pokynů můžete negativně ovlivnit bezpečnost spotřebiče.

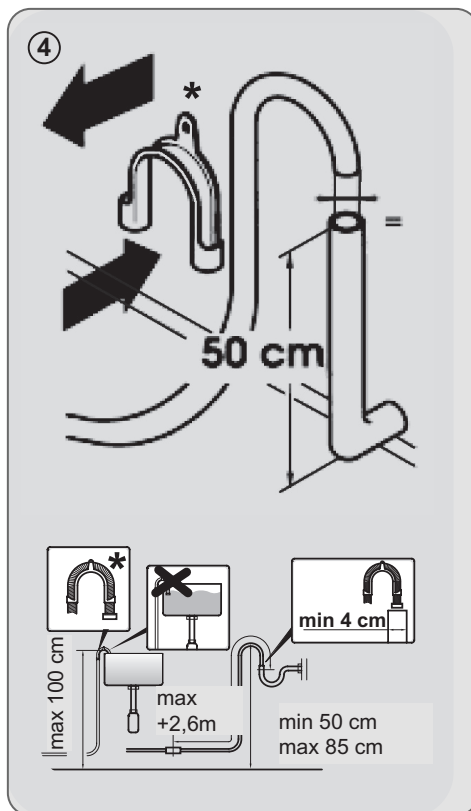
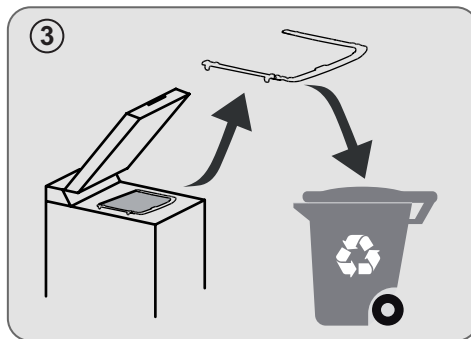
MONTÁŽ



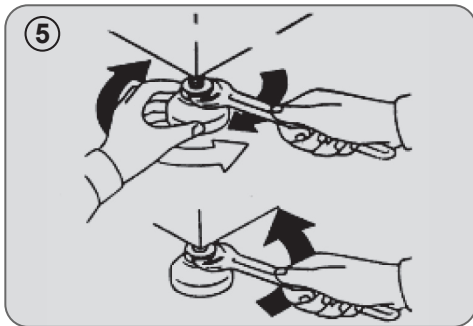
Na zadní straně spotřebiče vyšroubujte 2 nebo 4 šrouby "A", poté vyndejte 2 nebo 4 pojistky "B" podle obrázku 1.



Na jejich místo nasadte přiložené ochranné kryty "C" podle obrázku 2.



* SAMOSTATNĚ PRODÁVANÉ PŘÍSLUŠENSTVÍ

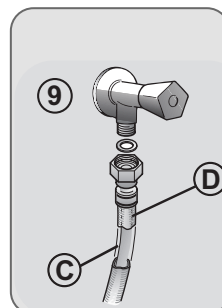
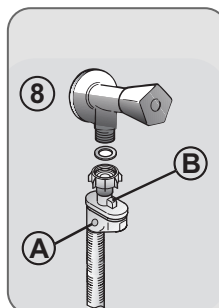
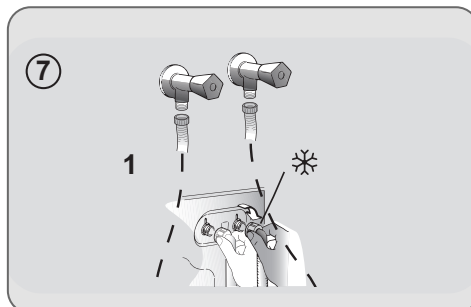
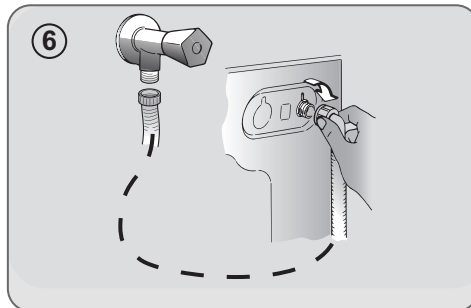


- Pračku je nutné připojit na rozvod vody pomocí nové připojovací trubice, která je dodána společně se spotřebičem (uvnitř bubny). Původní trubici k tomuto nepoužívejte.
- Připevněte ke spotřebiči (z vrchní zadní strany) přítokovou hadici, koleno trubice a elektroventil, z druhé strany napojte hadici na vodovodní kohoutek či výstup vody s ústím o rozměru 3/4".
- Přisuňte pračku ke stěně a dbejte, aby se hadice nezakřivila nebo nepřiškrtila. Připevněte odtokovou hadici na okraj vany nebo raději na pevný odtok ve výšce neméně 50cm a nejvíce 75 cm od podlahy, jehož průměr musí být větší než průměr hadice (**obrázku 4**).
- V případě potřeby použijte sponu na hadici*, která zajistí dokonalejší zpevnění a podpěrku odtokové hadice.
- Nastavte správnou rovnováhu spotřebiče pomocí předních koleček (**obrázku 5**).
 - a) Otočte maticí ve směru hodinových ručiček, aby se uvolnil šroub na noze.
 - b) Točte nohou, tím ji snižujete nebo zvyšujete tak, aby jste dosáhli dokonalého přilnutí k podlaze.
 - c) Zabraňte pohybu nohy otočením matice v protisměru hodinových ručiček do té míry, až přilne ke dnu pračky.
- Přesvědčte se, zda jste spotřebič náležitě vyvážili.
- Opřete se rukama z obou stran příčně o pračku, bez toho aniž byste ji přemístili a ověřte si, zda nekolísá.
- Pokud pračku přemístíte, znovu ji vyrovnejte.

* SAMOSTATNĚ PRODÁVANÉ PŘÍSLUŠENSTVÍ

PŘIPOJENÍ VODY

- Připojte hadici na vodu ke kohoutku (**obr. 6**) a použijte pouze hadici dodanou s výrobkem (nepoužívejte staré soupravy hadic).
- **NĚKTERÉ MODELY** mohou obsahovat jednu nebo více z následujících funkcí:
- **HOT&COLD (obr. 7):** nastavení připojení vody pro horkou a studenou vodu pro vyšší úsporu energie.
Připojte šedou hadici k ventilu studené vody ❄️ a červenou k ventilu horké vody. Pračku lze připojit pouze k ventilu studené vody: v takovém případě se mohou některé programy spustit o několik minut později.
- **AQUASTOP (obr. 8):** zařízení umístěné na přívodní hadici, které zastaví přívod vody v případě poškození hadice; v tomto případě se zobrazí červený symbol v okénku "A" a hadici musíte vyměnit. K odšroubování matice stiskněte jednosměrné pojistné zařízení "B".
- **AQUAPROTECT - PŘÍVODNÍ HADICE S OCHRANOU (obr. 9):** Pokud voda přeteče z hlavní interní hadice "C", transparentní izolační plášť "D" udrží vodu k dokončení pracího cyklu. Na konci cyklu kontaktujte autorizované servisní středisko pro výměnu přívodní hadice.



POZN. Vybavením tohoto modelu je standardní napouštěcí hadice (dle obr.6)

Varianty, popisované u obrázků 7 až 9, nejsou součástí dodávky tohoto spotřebiče.

3. PRAKTICKÉ RADY

Vkládání prádla

Při třídění prádla:

- vyndejte z prádla kovové předměty, jako jsou mince, sponky a kolíčky;
- zapněte knoflíky, zavřete zipy, stáhněte volné a dlouhé pásy;
- ze záclon sundejte kolečka;
- dodržujte upozornění na štítku prádla;
- k odstranění odolných skvrn použijte příslušné prostředky.
- Při praní koberců, pokrývek nebo jiných těžkých tkanin doporučujeme vynechat odstředování.
- Při praní vlny se ujistěte, zda ji lze prát v pračce. Zkontrolujte štítek na prádle.

Užitečné rady pro úsporu

Tipy pro úsporu peněz a ochranu životního prostředí při používání spotřebiče:

- Naplňte spotřebič na nejvyšší kapacitu uvedenou u příslušného programu v tabulce programů – pak budete moci ŠETŘIT energii a vodu.
- Hlučnost a zbytková vlhkost prádla jsou ovlivňovány otáčkami odstředování; rychlejší odstředování znamená větší hlučnost a nižší zbytkovou vlhkost prádla.
- Z hlediska kombinované spotřeby vody a energie jsou obvykle nejúspornější ty programy, které trvají déle a pracují s nižší teplotou.

Maximalizujte velikost náplně

- Nejlepších výsledků úspory energie, vody a pracích prostředků dosáhnete využitím maximální kapacity pračky. Ušetříte až 50% energie praním plně náplně namísto 2 polovičních náplní.

Potřebujete předpírku?

- Používejte pouze pro velmi znečištěné prádlo! ŠETŘÍTE prací prostředek, čas, vodu a 5 až 15% energie vynecháním předpírky u běžně znečištěného prádla.

Je nutné praní v teplé vodě?

- Ošetřete předem skvrny přípravkem na odstraňování skvrn nebo zachlé skvrny namočte ve vodě před samotným praním, abyste omezili nutnost praní při teplé vodě. Ušetřete energii používáním programů s nízkou teplotou.

Před použitím sušičího programu (PRAČKY-SUŠIČKY)

- ŠETŘETE energii a čas volbou vysoké rychlosti otáček odstředění k snížení obsahu vody v prádle před použitím programu sušení.

Dávkování pracích prostředků

Následuje **stručný návod** s tipy a radami **k používání pracích prostředků**.

- Používejte pouze prací prostředky vhodné k praní v pračce.
- Vybírejte prací prostředek podle typu tkaniny (bavlna, jemné prádlo, syntetika, vlna, hedvábí atd.), barvy, typu a míry znečištění a naprogramované teploty praní.
- Pokaždé pečlivě dodržujte pokyny výrobce, abyste použili správné množství pracího prostředku, aviváže nebo jiných aditiv; **správné používání spotřebiče se správnou dávkou vám umožní předejít plýtvání a omezit dopad na životní prostředí.**

Při praní velmi znečištěného bílého prádla doporučujeme použít program pro bavlnu s teplotou 60°C a vyšší a běžný prací prostředek (heavy duty), obsahující bělidla, která nabízejí výjimečné výsledky při středních/vysokých teplotách.

Pro praní mezi 40°C a 60°C musí být druh použitého pracího prostředku vhodný pro konkrétní typ vlákna a stupeň znečištění. Běžné prací prášky jsou vhodné pro „bílé“ nebo barevné odolné tkaniny se silným znečištěním, zatímco tekuté prací prostředky nebo prášky „s ochranou barvy“ jsou vhodné pro barevné látky s vysokým stupněm znečištění.

Pro praní při teplotě pod 40°C doporučujeme použití tekutých pracích prostředků nebo prostředků speciálně označených jako vhodné pro praní při nízké teplotě.

Pro praní vlny nebo hedvábí použijte pouze prací prostředky určené výhradně pro tyto látky.

- Příliš mnoho pracího prostředku vede k nadměrnému pění, což zabraňuje správnému provedení cyklu. Také to může ovlivnit kvalitu praní a máchání.

Použití ekologických pracích prostředků bez fosfátů může způsobit následující:

- **tmavější voda z máchání:** je to z důvodu potlačení zeolitů, které nemají negativní vliv na účinek máchání.
- **bílý prášek (zeolit) na prádle na konci praní:** je to normální, prášek nebyl absorbován látkou a nezmění její barvu.
- **pěna ve vodě v posledním máchání:** neindikuje to nevyhnutně špatné máchání.
- **bohatá pěna:** toto je často z důvodu aniontové aktivní povrchové látky u prostředků, které lze těžko odstranit z prádla. V takovém případě neprovádějte opakované máchání k odstranění tohoto efektu: nepomůže to.

Pokud problém trvá, ihned kontaktujte autorizované servisní středisko.

4. ÚDRŽBA A ČIŠTĚNÍ

Správná péče o spotřebič může prodloužit jeho životnost.

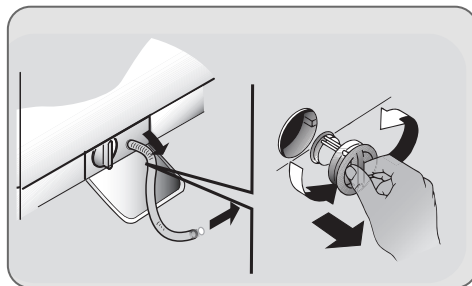
Zevní čištění spotřebiče

- Odpojte spotřebič od napájení.

K čištění vnějších částí pračky použijte vlhkou utěrku, nepoužívejte drsné prášky, alkohol ani rozpouštědla. Pračka nevyžaduje žádnou speciální údržbu: vyčistěte zásobník pracích prostředků a filtr; několik tipů o přemístování pračky nebo dlouhodobém odstavení je popsáno níže.

Čištění filtru

- Pračka je vybavena speciálním filtrem k zachycení velkých zbytků, jako jsou knoflíky nebo mince, které mohou ucpat odtokový otvor.
- **POUZE U NĚKTERÝCH MODELŮ:** vyjměte hadičku, odstraňte uzávěr a zachyťte vodu do nádoby.
- Před vyšroubováním filtru doporučujeme vložit pod něj savou utěrku k zachycení vody.
- Otočte filtr proti směru hodinových ručiček po bod zastavení ve vertikální pozici.
- Vyndejte a vyčistěte filtr; po skončení jej nasadte otočením ve směru hodinových ručiček.
- Opakujte předchozí kroky v opačném pořadí k sestavení všech dílů.

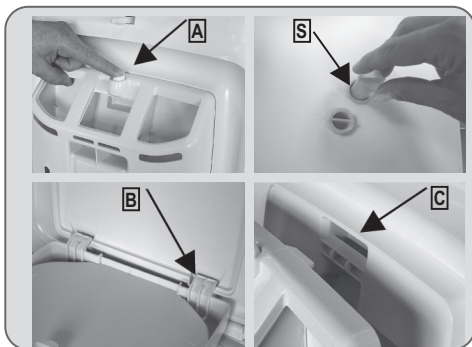


Doporučení k přemístování a dlouhodobému odstavení spotřebiče

- Pokud budete skladovat pračku v nevytápěné místnosti dlouhou dobu, vypusťte veškerou vodu z trubek.
- Odpojte pračku od elektrické sítě.
- Snižte konec hadice nad mísu a vypusťte zbytkovou vodu.
- Po vypuštění připevněte hadici páskou.

Čištění zásobníku na prací prostředek a ostatních přihrádek

- Stiskněte tlačítko (A).
- Přidržel stisknuté tlačítko a vyklopte zásobník směrem k sobě.
- Vyjměte zásobník a vyčistěte jej.
- Z každé komory doporučujeme odstranit veškeré zbytky prací prostředků, aby se zabránilo blokování průtoku z dávkovače do bubnu.
- Vytáhněte zátky (S), které se nacházejí v zadní části dávkovače a důkladně je vyčistěte.
- Odstraňte případné usazeniny, jež mohou překážet v ústí otvoru.



Namontovat

Packy (B) na spodní straně zásobníku zasuněte do otvoru podle obrázku. Přiklopte zásobník směrem k víku, dokud okraj nezapadne na své místo (C). Při zapadnutí uslyšíte charakteristický zvuk (klak).

5. PŘÍRUČKA RYCHLÉHO STARTU

Tato pračka automaticky přizpůsobí hladinu vody podle typu a množství prádla. Tento systém nabízí skvělou úsporu energie a značnou redukci doby praní.

Volba programu

- Zapněte pračku a zvolte požadovaný program (viz tabulka programů).
- Nastavte teplotu praní a stiskněte požadované tlačítko „možností“.
- Stisknutím tlačítka START/PAUZA spusťte praní.

Pokud nastane výpadek elektrického proudu během praní, speciální systém paměti uloží nastavení a při obnově napájení pračka pokračuje od bodu, kde byl cyklus přerušen.

- Na konci programu se na displeji zobrazí zpráva „End“ nebo u některých modelů se rozsvítí indikátory všech fází.

Před otevřením dvířek počkejte, dokud kontrolka ZAMČENÁ DVÍŘKA nezhasne

- Vypněte pračku.

Technické údaje

Tlak vody:

min 0,05 Mpa / max 0,8 Mpa

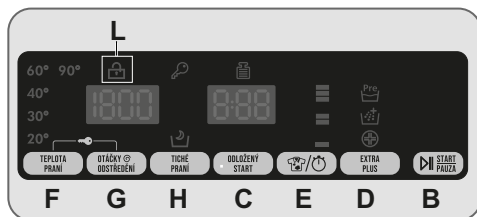
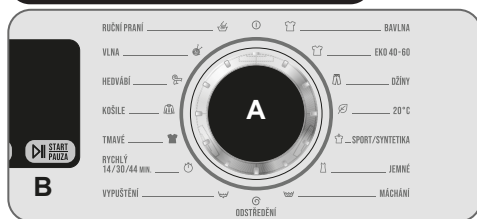
Otáčky při odstředění:

viz štítek se základními údaji.

Max.příkon / Jištění / Napájecí napětí:

viz štítek se základními údaji.

6. OVLÁDACÍ PRVKY A PROGRAMY



A - Volič programů s pozicí ① OFF

B - Tlačítko START/PAUZA

C - Tlačítko ODLOŽENÝ START

D - Tlačítko EXTRA PLUS

E - Tlačítko RYCHLÝ / STUPEŇ
ZNEČIŠTĚNÍ

F - Tlačítko TEPLOTA PRÁNÍ

G - Tlačítko OTÁČKY ODSTŘEDĚNÍ

H - Tlačítko TICHÉ PRÁNÍ

F+G - UZAMČENÍ TLAČÍTEK

I - Digitální displej

L - Kontrolka ZAMČENÁ DVÍŘKA

UPOZORNĚNÍ:

Nedotýkejte se displeje během připojování, neboť spotřebič během prvních sekund kalibruje systém: dotekem displeje nebude spotřebič fungovat správně. V takovém případě odpojte zástrčku od zásuvky a opakujte proces.

Volič programů s pozicí ① OFF

Po otočení voliče programů se rozsvítí displej pro zobrazení nastavení pro zvolený program. Pro úsporu energie na konci cyklu nebo v době nečinnosti se úroveň jasu sníží.

Poznámka: k vypnutí spotřebiče nastavte volič programů do pozice ① OFF.

- Stisknutím tlačítka START/PAUZA spustíte zvolený cyklus.
- Po volbě programu zůstane volič programů do konce cyklu s v nastavené pozici.
- Po zobrazení slova "End" na displeji a zmizení ikony zámku je možné dveře otevřít.
- Pračku vypnete otočením voliče do pozice ① OFF.

Na konci každého cyklu nebo před spuštěním nového cyklu musíte nastavit volič programů zpět do pozice ① OFF.

Tlačítko START/PAUZA

Zavřete dvířka PŘED stisknutím tlačítka START/PAUZA.

- Stisknutím spustíte zvolený cyklus.

Po stisknutí tlačítka START/PAUZA spotřebič chvíli čeká, dokud začne fungovat.

PŘIDÁNÍ NEBO ODEBRÁNÍ PRÁDLA POTÉ, CO BYL PROGRAM JIŽ SPUŠTĚN (PAUZA)

- Stiskněte a podržte tlačítko **START/PAUZA** po dobu asi **2 sekund** (některé světelné indikátory a indikátor zbyvajících času budou blikat – to znázorňuje, že pračka byla zastavena).
- Před otevřením dvířek počkejte, dokud kontrolka **ZAMČENÁ DVÍŘKA** nezhasne.
- Poté, co jste přidali nebo odebrali prádlo, zavřete dvířka a stiskněte tlačítko **START/PAUZA** (program se spustí ve fázi, kde bylo praní přerušeno).

ZRUŠENÍ PROGRAMU

- K zrušení programu nastavte volič programů do pozice **OFF**.
- Vyčkejte 2 minuty, dokud bezpečnostní pojistka neumožní otevření dveří pračky.

Tlačítko ODLOŽENÝ START

- Toto tlačítko Vám umožňuje nastavit odložený start pracího cyklu až o **24 hodin**.
- K odložení startu postupujte následovně:
 - Nastavte požadovaný program.
 - Stisknutím tlačítka jednou aktivuje funkci (na displeji se zobrazí **h00**) a pak opětovným stisknutím nastavte **1 hodinové** odložení (na displeji se zobrazí **h01**). Přednastavené odložení se zvýší o 1 hodinu každým stisknutím tlačítka, až do **h24**, v tomto bodu dalším stisknutím začnete opět od nuly.
 - Potvrďte stisknutím tlačítka **START/PAUZA**. Spustí se odpočítávání a po jeho skončení se automaticky spustí program.
- Odložený start je možné zrušit otočením programátoru do polohy **OFF**.

Pokud nastane výpadek v elektrické síti během provozu spotřebiče, speciální paměť uloží zvolený program a po obnovení dodávky energie pokračuje od místa přerušení.

Tyto možnosti musí být vybrány před stisknutím tlačítka **START/PAUZA**.

Tlačítko EXTRA PLUS

Toto tlačítko umožňuje zvolit různé možnosti praní.

PŘEDPÍRKA

- Tato možnost umožňuje zapnout předpírku a je zvláště užitečná pro velmi špinavé prádlo (lze použít pouze u jednotlivých programů zobrazených v tabulce programů).
- Pro předpírku použijte pouze 20% z doporučené dávky pracího prostředku uvedené na obalu výrobce.

AQUA PLUS

- Stisknutí tohoto tlačítka (k dispozici pouze u některých programů) umožňuje prát v mnohem větším množství vody. Společně s novým kombinovaným rotačním cyklem bubnu oděvy dokonale vyčistí a opláchnou, prací prostředek se zcela rozpustí, a tím se zvyšuje čistící účinek.
- Tato funkce byla navržena pro lidi s jemnou a citlivou pleť, kterým mohou zbytky pracího prostředku způsobit podráždění nebo alergie.
- Doporučuje se použít tuto funkci pro dětské oblečení a v případě praní silně znečištěného oblečení, pro které je vhodný v důsledku používání většího množství pracího prostředku, nebo pro praní froté tkanin, jejichž vlákna většinou mají tendenci zadržovat čistící prostředek.

HYGIENE +

Můžete aktivovat pouze při nastavení teploty 60 °C. Tato možnost umožňuje zvýšení hygieny prádla se zachováním stejné teploty pro celé praní.

Pokud zvolíte možnost, která není kompatibilní se zvoleným programem, indikátor možnosti nejdříve blikne a pak zhasne.

Tlačítko RYCHLÝ/STUPEŇ ZNEČIŠTĚNÍ

Toto tlačítko umožňuje zvolit dvě různé možnosti, v závislosti na zvoleném programu.

RYCHLÝ

- Tlačítko bude aktivní, pokud zvolíte **RYCHLÝ (14/30/44 Min.)** program na ovladači a umožňuje zvolit jednu ze tří uvedených dob trvání programu.

STUPEŇ ZNEČIŠTĚNÍ

- Po volbě programu se automaticky zobrazí čas pro daný program.
- Tato možnost umožňuje výběr ze 3 úrovní intenzity upravující délku programu, v závislosti na stupni znečištění prádla (lze použít pouze s určitými programy uvedenými v tabulce programů).

Tlačítko TEPLOTA PRANÍ

- Toto tlačítko vám umožňuje změnit teplotu pracího cyklu.
- Teplotu nelze zvýšit nad maximální povolenou hodnotu pro daný program, za účelem ochrany tkanin.
- Pokud chcete skutečně studené praní, nesmí svítit žádný indikátor.

Tlačítko OTÁČKY Odstředění

- Stisknutím tohoto tlačítka můžete snížit otáčky odstředění nebo odstředění zcela vyloučit.

- Pokud lístek na oděvu neuvádí konkrétní informace, lze použít maximální otáčky uvedené v programu.

Abyste zabránili poškození látky, není možné zvýšit otáčky nad maximální povolené programem.

- K opětovné aktivaci cyklu odstředění mačkejte tlačítko, dokud se nezobrazí požadované otáčky.
- Otáčky odstředění můžete upravit bez přerušování činnosti pračky.

Nadměrné dávkování pracího prostředku může vést k tvorbě velkého množství pěny. Pokud spotřebič zjistí nadměrné množství pěny, může vyloučit fázi odstředění nebo prodloužit trvání programu a zvýšit spotřebu vody.

Přístroj je vybaven speciálním elektronickým zařízením, které zabráňuje spuštění cyklu odstředování bez naplnění nebo při zvláště nerovnoměrném zatížení. To redukuje hlučnost a vibrace a prodlužuje tak životnost pračky.

Tlačítko TICHÉ PRANÍ

- Tato možnost snižuje prostřední odstředění na 400 ot./min., zvyšuje hladinu vody během máchání a ponechá prádlo ve vodě po konečném máchání, k rovnoměrnému rozložení vláken.
- Během fáze, ve které je voda v bubnu bliká příslušná kontrolka pro zobrazení, že pračka je v klidovém režimu.
- Deaktivujte možnost na konci cyklu s odstředěním (kterého otáčky můžete snížit nebo zcela jej vyloučit pomocí příslušného tlačítka) a nastane fáze odčerpání.
- Díky elektronickému řízení se voda v prostředních fázích vypouští tiše, čímž lze tuto možnost využívat k praní během noci.

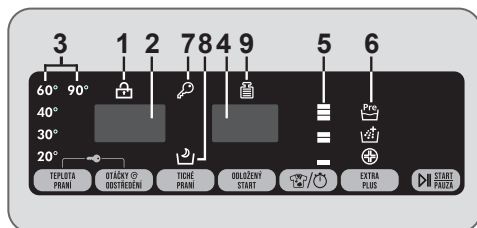
Tato možnost musí být vybrána před stisknutím tlačítka START/PAUZA.

UZAMČENÍ TLAČÍTEK

- Současným stisknutím tlačítek **TEPLOTA PRANÍ** a **OTÁČKY ODSTŘEDĚNÍ** na přibližně **3 sekundy** můžete uzamknout tlačítka. Tímto způsobem můžete zabránit nežádoucí změně programu stisknutím tlačítka během cyklu.
- Uzamčení tlačítek můžete snadno zrušit opětovným stisknutím stejných tlačítek nebo vypnutím spotřebiče.

Digitální displej

Indikační systém displeje umožňuje neustále informování o stavu spotřebiče.



1) KONTROLKA ZAMČENÁ DVÍŘKA

- Ikona indikuje uzamčená dvířka.

Zavřete dvířka PŘED stisknutím tlačítka START/PAUZA.

- Po stisknutí tlačítka **START/PAUZA** se zavřenými dvířky bude kontrolka chvíli blikat a pak zůstane svítit.

Pokud nejsou dvířka správně zavřena, kontrolka bude blikat přibližně 7 sekund, pak se příkaz spuštění automaticky zruší. V takovém případě zavřete dvířka správně a stiskněte opět tlačítko START/PAUZA.

- Před otevřením dvířek počkejte, dokud kontrolka **ZAMČENÁ DVÍŘKA** nezasvítí.

2) OTÁČKY ODSTŘEDĚNÍ

Zobrazuje otáčky odstředění zvoleného programu, které lze změnit nebo odstředění zcela vyloučit pomocí příslušného tlačítka.

3) KONTROLKA TEPLOTA PRANÍ

Zobrazuje nastavenou teplotu prání zvoleného programu, kterou lze změnit (pokud je to možné) odpovídajícím tlačítkem. Pokud chcete provést studené prání, indikátory nesmí svítit.

4) TRVÁNÍ CYKLU

- Po volbě programu displej automaticky zobrazí dobu trvání cyklu, která se může měnit v závislosti od zvolených přídatných možností.
- Po spuštění programu budete konstantně informováni o zbývajících době do konce programu.
- Spotřebič vypočítá dobu do konce zvoleného programu na základě standardní náplně, během cyklu spotřebič upraví čas podle velikosti a složení náplně.

5) KONTROLKY STUPEŇ ZNEČIŠTĚNÍ

- Po volbě programu kontrolka automaticky zobrazí stupeň znečištění nastavený pro daný program.
- Volbou jiného stupně znečištění se rozsvítí příslušná kontrolka.

6) KONTROLKY EXTRA PLUS

Kontrolky zobrazují možnosti, které lze zvolit pomocí příslušných tlačítek.

7) KONTROLKA UZAMČENÍ TLAČÍTEK

Indikátor svítí v případě uzamčených tlačítek.

8) KONTROLKA TICHÉ PRANÍ

Světelná kontrolka ukazuje výběr příslušné volby.

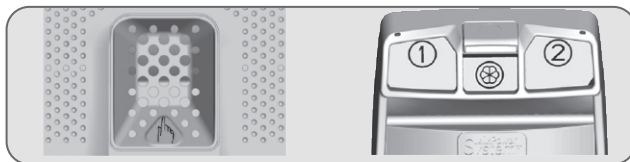
9) Kg Detector (funkce je aktivní pouze u některých programů)

- Během prvních minut cyklu zůstane kontrolka "**Kg Detector**" svítit, dokud inteligentní senzor nezváží prádlo a podle toho nastaví trvání cyklu, spotřebu vody a elektřiny.
- Během každé fáze praní "**Kg Detector**" umožňuje poskytování informací o prádle v bubnu v průběhu praní:
 - nastaví množství potřebné vody;
 - určí délku pracího cyklu;
 - ovládá máchání podle typu zvolené prané látky;
 - nastaví rytmus rotací bubnu podle typu prané látky;
 - rozezná přítomnost pěny, v případě potřeby pak zvýší množství vody během máchání;
 - nastaví rychlost odstředování podle náplně, čímž zabrání nevyváženosti.

10) Funkce STAND BY

Pokud po ukončení pracího cyklu pračku nevypnete (nenastavíte volič do pozice ① OFF, přejde pračka do stavu STAND BY (pohotovostní stav) a na displeji se zobrazí **SbY**. Pro zrušení tohoto stavu vypněte pračku nastavením voliče do pozice ① OFF.

Tabulka programů



PROGRAM		kg (max)* (viz ovládací panel)						°C MAX ¹⁾	PRACÍ PROSTŘEDEK		
		5	5,5	6	6,5	7	8		1-2		
	BAVLNA ²⁾	5	5,5	6	6,5	7	8	90°	●	●	(●)
	EKO 40-60 ²⁾	5	5,5	6	6,5	7	8	60°	●	●	
	DŽÍNY ²⁾	3	3	3	3	3	3	40°	●	●	
	20°C	5	5,5	6	6,5	7	8	20°	●	●	
	SPORT/ ²⁾ SYNTETIKA	2,5	2,5	3	3	3,5	4	60°	●	●	(●)
	JEMNÉ	2	2	2	2	2,5	2,5	40°	●	●	
	MÁCHÁNÍ	-	-	-	-	-	-	-	△	●	
	ODSTŘEDĚNÍ	-	-	-	-	-	-	-			
	VYPUŠTĚNÍ	-	-	-	-	-	-	-			
	RYCHLÝ 14' ³⁾	1	1	1	1	1	1,5	30°	●	●	
	RYCHLÝ 30' ³⁾	1,5	1,5	2	2	2,5	2,5	30°	●	●	
	RYCHLÝ 44' ³⁾	3	3	3	3	3,5	3,5	40°	●	●	
	TMAVÉ	2,5	2,5	3	3	3,5	4	40°	●	●	(●)
	KOŠILE ²⁾	2,5	2,5	3	3	3,5	4	30°	●	●	(●)
	HEDVÁBÍ	1	1	1	1	1	2	30°	●	●	
	VLNA	1	1	1	1	1	2	30°	●	●	
	RUČNÍ PRÁNÍ	1	1	1	1	1	2	30°	●	●	

Přečtěte si tyto poznámky:

* Maximální kapacita suchého prádla závisí od modelu (viz ovládací panel).

INFORMACE PRO ZKUŠEBNÍ LABORATOŘE

STANDARDNÍ PROGRAMY PODLE (EU) č. 1015/2010 a č. 1061/2010

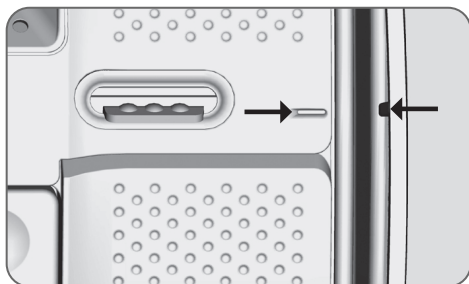
PROGRAM ECO 40-60
NASTAVENÍ TEPLoty NA 40°C

PROGRAM ECO 40-60
NASTAVENÍ TEPLoty NA 60°C

STANDARDNÍ PROGRAM PODLE (EU) č. 2019/2023

PROGRAM ECO 40-60

Před zavřením krytu a spuštěním praní zkontrolujte, zda je vnitřní buben důkladně zavřený. Pokud je to možné, zarovnejte ukazatele polohy s bubnem k zajištění maximálního pracího účinku.



Můžete snížit také rychlost otáček odstředění, podle doporučení uvedených na visače prádla nebo pro velmi jemné kusy prádla můžete odstředění zcela vyloučit pomocí tlačítka volby otáček odstředění. Tuto funkci můžete aktivovat tlačítkem VOLBY OTÁČEK ODSTŘEDĚNÍ. Pokud štítek neuvádí specifické informace, lze použít maximální rychlost otáček odstředění programu. Nadměrné dávkování pracího prostředku může způsobit nadměrnou tvorbu pěny. Pokud spotřebič zjistí přítomnost nadměrného množství pěny, může uskutečnit cyklus odstředění nebo prodloužit trvání programu a zvýšit spotřebu vody.

- Pouze se zvolenou možností PŘEDPÍRKY (programy s možnou volbou PŘEDPÍRKY).

1) Po zvolení programu se na displeji zobrazí doporučená teplota, kterou lze změnit (pokud je to možné) pomocí příslušného tlačítka, nelze ji však zvýšit nad maximální povolenou pro daný program.

2) Pro uvedené programy můžete nastavit trvání a intenzitu praní pomocí tlačítka STUPEŇ ZNEČIŠTĚNÍ.

3) Volbou programu RYCHLÝ na voliči program můžete zvolit pomocí tlačítka RYCHLÝ jeden ze tří dostupných rychlých programů: 14', 30' a 44'.

- PŘEDPÍRKA: pokud je dávkovač vybaven specifickým prostorem pro předpírku, prostředek nalijte do něj. V opačném případě nalijte prostředek do perforované oblasti na bubnu (viz obrázek), podle dávkování uvedeném na obalu výrobku.

DŮLEŽITÉ: nepoužívejte předpírku s odloženým startem.

Výběr programů

K praní různých typů látek a různého stupně znečištění obsahuje pračka specifické programy pro splnění každé potřeby praní (viz tabulka).

BAVLNA

Pro perfektní praní. Konečné odstředění při maximální rychlosti nabízí účinnější odstranění pracích prostředků.

EKO 40-60

Program ECO 40-60 dokáže ve stejném cyklu společně vyprat normálně znečištěné bavlněné prádlo, které se má podle údajů prát na 40°C nebo 60°C. Tento program se používá k posouzení souladu s právními předpisy EU Ecodesign (o konstrukci výrobků šetrných k životnímu prostředí).

DŽÍNY

Tento program byl navržen pro nejkvalitnější čištění látek jako jsou džíny, ideální k odstranění nečistot bez ovlivnění elasticity vláken.

20°C

Tento inovativní program umožňuje společné praní různých látek a barev, jako je bavlna, syntetické a směsné prádlo při 20°C a nabízí excelentní prací účinek. Spotřeba tohoto programu je kolem 40% naproti běžnému programu pro bavlnu s teplotou 40°C.

SPORT/SYNTETIKA

Praní a máchání je optimalizováno s rytmem rotace bubny a s hladinou vody. Jemné odstředění zajišťuje sníženou tvorbu pomačkání látek.

JEMNÉ

Tento program střídá práci a přestávky a je vhodný zejména pro praní jemného prádla. Prací cyklus a máchání se provádí s maximálním množstvím vody k zajištění nejlepšího účinku.

MÁCHÁNÍ

Tento program provede 3 máchání s prostředním odstředěním (které lze snížit nebo zrušit pomocí příslušného tlačítka). Slouží pro máchání jakéhokoliv typu látky, například po ručním praní.

ODSTŘEDĚNÍ

Tento Program dokončí odstředění při maximálních otáčkách (otáčky lze snížit nebo zcela vyloučit za použití správného tlačítka).

VYPUŠTĚNÍ

Program vypouští vodu.

RYCHLÝ (14/30/44 MIN.)

Prací cyklus doporučený pro malé náplně a mírné znečištění. S tímto programem doporučujeme snížit dávkování prostředku, za účelem úspory. Volbou programu RYCHLÝ a pomocí tlačítka můžete zvolit jeden ze tří dostupných programů.

TMAVÉ

Program navržený pro směs všech tmavých látek bez ztráty barvy a tvorby záhybů. Doporučujeme použití tekutých pracích prostředků.

KOŠILE

Prací cyklus je optimalizován k snížení pomačkání, se zachováním výjimečných výsledků praní. Lze také ještě snížit otáčky odstředění k zajištění snazšího žehlení.

HEDVÁBÍ

Program pro hedvábné látky, které lze prát v pračce. Rotace bubny je jemná, teplota nepřesáhne 30°C a program končí jemným odstředěním.

VLNA

Tento program provede prací cyklus určený pro vlnu, kterou lze prát v pračce, nebo pro prádlo určené pro ruční praní.

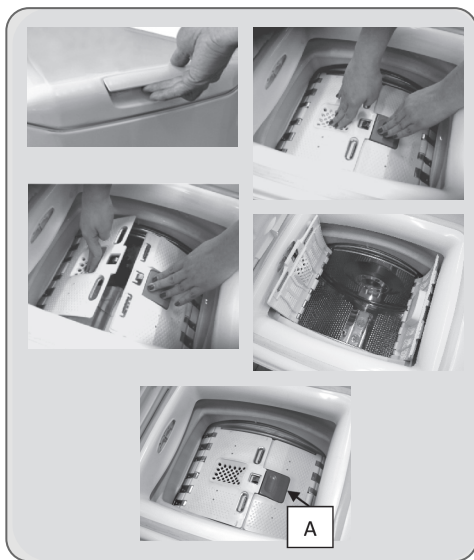
RUČNÍ PRANÍ

Program pro prádlo na ruční praní, program končí 3 cykly máchání a pomalým odstředěním.

Příprava praní

Otevření/zavření bubnu

- Otevřete dvířka pračky.
- Otevřít buben stlačením tlačítka (A) a zároveň druhou rukou uchopit dvířka.
- Vložte prádlo jednotlivě do bubnu a příliš ho nestlačujte. Je třeba dbát na doporučenou váhu prádla podle tabulky programů. Přetížená pračka dostatečně nevypere a prádlo bude pomačkané.
- K uzavření bubnu je třeba složit dvířka tak, aby se křídlo, na kterém je umístěno tlačítko (A), zaklínilo pod druhé křídlo.




Prací prostředky



Zásobník na prací prostředky je rozdělen na 3 přihrádky:

Přihrádka 1 na práškový prací prostředek.

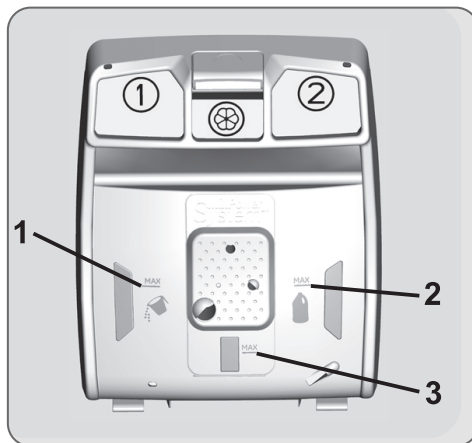
Přihrádka 2 na tekutý prací prostředek.

 **Přihrádka** je určena na avivážní a parfémující prostředky a jiné přísady, např. škrob, modřidlo atd.

Na zásobníku pro prací prostředek jsou vyznačeny rysky:

- Přihrádka  je určena na avivážní a parfémující prostředky a jiné přísady, např. škrob, modřidlo atd.
- **MAX** - na obalu pracího prostředku je podtržena maximální úroveň dávkování prostředku. Nepřekračujte toto množství.
- **Δ** Pokud se na prádle objevily skvrny, které lze odstranit pomocí tekutých bělicích přípravků, je možno provést předpírku v pračce. Nalijte bělicí přípravek do "zásuvky 2", a nastavte program  máchání. Po ukončení programu uveďte nastavení pračky do pozice OFF, přidejte zbytek prádla a nastavte vhodný program na praní.

- 1) MAX - pro praní s práškovým pracím práškem
- 2) MAX - pro praní s tekutým pracím práškem
- 3) MAX - při využití aviváže



7. ODSTRANĚNÍ MOŽNÝCH PROBLÉMŮ

Pokud si myslíte, že vaše pračka nefunguje správně, přečtěte si níže uvedenou rychlou příručku ohledně praktických rad pro odstranění nejběžnějších problémů.

HLÁŠENÍ ZÁVADY

Modely s displejem: chyba je zobrazena číslem se znakem „E“ (příklad: Error 2 = E2)

Modely bez displeje: chyba je zobrazena blikáním každé LED dle kódu závady, s následnou 5sekundovou pauzou (příklad: Error 2 = dvě bliknutí – pauza 5 sekund – dvě bliknutí – apod...)

ZOBRAZENÁ CHYBA	MOŽNÉ PŘÍČINY A PRAKTICKÁ ŘEŠENÍ
E2 (s displejem) 2 bliknutí LED (bez displeje)	Spotřebič nemůže napustit vodu.
	Zkontrolujte, zda je otevřený přívod vody.
	Zkontrolujte přívodní hadici z hlediska zalomení nebo přiskřípnutí.
	Odtoková hadice není ve správné výšce (viz kapitola o instalaci).
	Zavřete přívodní ventil, odšroubujte hadici s filtrem na zadní straně spotřebiče a zkontrolujte, zda je filtr čistý a není zablokovaný.
	Zkontrolujte filtr, jestli není ucpaný, nebo jestli v prostoru filtru nejsou cizí předměty, které by mohly bránit řádnému průtoku vody.
E3 (s displejem) 3 bliknutí LED (bez displeje)	Pračka nevypouští vodu.
	Zkontrolujte filtr, jestli není ucpaný, nebo jestli v prostoru filtru nejsou cizí předměty, které by mohly bránit řádnému průtoku vody.
	Zkontrolujte, zda není odtoková hadice zalomená nebo přiskřípnutá.
	Zkontrolujte, zda není ucpán odtokový systém domácnosti a zda voda volně odtéká. Zkuste vypustit vodu do výlevky.
E4 (s displejem) 4 bliknutí LED (bez displeje)	Příliš pěny a/nebo vody.
	Zkontrolujte, zda jste nepřidali nadměrné množství pracího prostředku nebo prostředek nevhodný pro pračky.
E7 (s displejem) 7 bliknutí LED (bez displeje)	Problém s dvířky.
	Zkontrolujte, zda jsou dvířka správně zavřená. Zkontrolujte, zda prádlo nebrání v zavření dvířek.
	Pokud jsou dvířka blokována, spotřebič vypněte a odpojte od elektrické sítě, počkejte 2-3 minuty a otevřete dvířka.
Jakýkoliv jiný kód	Spotřebič vypněte a odpojte od elektrické sítě, chvíli počkejte. Spotřebič zapněte a spusťte program. Pokud se závada opět objeví, kontaktujte autorizované servisní středisko.

JINÉ POTÍŽE

PROBLÉM	MOŽNÁ PŘÍČINA A PRAKTICKÁ ŘEŠENÍ
Pračka nefunguje/nespustí se	Zkontrolujte, zda je spotřebič připojený k funkční síťové zásuvce.
	Pomocí jiného spotřebiče zkontrolujte, zda je elektrická zásuvka funkční.
	Nejsou správně zavřena dvířka: otevřete a opět zavřete.
	Zkontrolujte zvolený program a zda je stisknuté tlačítko start.
	Zkontrolujte, zda pračka není v režimu pauzy.
Voda na podlaze nebo v blízkosti spotřebiče	Může to být způsobeno netěsností mezi přívodním ventilem a hadicí; v takovém případě vyměňte těsnění a utáhněte hadici a ventil.
	Zkontrolujte, zda je filtr správně zavřený.
Pračka neodstředí	Z důvodu nevhodného rozdělení prádla může pračka: Pokoušet o vyvážení prádla, prodloužením doby odstředění. Snížit rychlost odstředění k snížení vibrací a hluku. Vyloučit odstředění pro ochranu spotřebiče. Ujistěte se, zda je prádlo vyvážené. Pokud ne, uspořádejte jej a restartujte program.
	Může to být z důvodu, že není zcela odčerpána voda: počkejte několik minut. Pokud problém trvá, viz část Error 3.
	Některé modely jsou vybavené funkcí „bez odstředění“: zkontrolujte, zda není zapnutá.
	Zkontrolujte možnosti nastavení, které mohou vyloučit odstředění.
	Použití nadměrného množství pracího prostředku může mít vliv na spuštění odstředění.
Silné vibrace/hluk během odstředování	Pračka není vyvážená: v případě potřeby nastavte pomocí nastavitelných nožiček dle příslušné kapitoly.
	Zkontrolujte, zda jsou odstraněny přepravné šrouby, gumové vložky a podložky.
	Zkontrolujte, zda se v bubnu nenacházejí cizí předměty (mince, háčky, knoflíky apod...).

Odpovědnosti za vady výrobce se vztahuje na elektrické nebo mechanické závady výrobku ze strany výrobce. Pokud je závada způsobena faktory mimo výrobek, nesprávným použitím nebo nedodržením pokynů v návodu, výrobce nenese odpovědnost a za opravy může být účtován poplatek.

Důrazně doporučujeme používat originální náhradní díly, které jsou k dostání u vašeho servisního střediska.

Umístěním značky na produkt deklarujeme na vlastní zodpovědnost shodu se všemi požadavky EU týkajícími se bezpečnosti, zdraví a životního prostředí, které jsou zakotveny v legislativě a týkají se daného produktu.

Výrobce nenese žádnou odpovědnost za tiskové chyby v návodu dodaném se spotřebičem. Také si vyhrazuje právo na jakékoliv změny užitečné pro tento výrobek bez změny jeho základních vlastností.

8. TECHNICKÉ INFORMACE

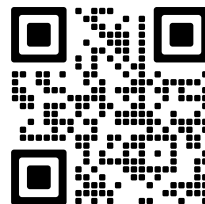
- Technické informace se nacházejí na Typovém štítku uvnitř spotřebiče (eventuálně na jeho zadní straně) a na energetickém štítku.
- „Informační list“ a „Návod k použití“ najdete ke stažení na stránkách: **www.eta.cz**.
- QR kód na energetickém štítku, dodaném se spotřebičem, poskytuje webový odkaz na Informace, týkající se specifikace tohoto spotřebiče v EU EPREL databázi.
- Uschovejte energetický štítek společně s uživatelskou příručkou a všemi ostatními dokumenty, dodanými s tímto spotřebičem.
- Stejně informace v EPREL databázi je také možné najít pomocí odkazu: **https://eprel.ec.europa.eu**
- Název modelu (číslo produktu) najdete na Typovém štítku spotřebiče, a také na energetickém štítku, dodaném se spotřebičem.
- Změna technické specifikace výrobku vyhrazena výrobcem.
- Případné další dotazy zasílejte na **info@eta.cz**

9. PÉČE O ZÁKAZNÍKA A SERVIS

- Vždy používejte originální náhradní díly.
- Při kontaktování našeho autorizovaného servisu nebo informační linky se ujistěte, že máte k dispozici následující údaje: Název modelu (číslo produktu) a sériové číslo (SN).
- Tyto informace lze najít na Typovém štítku (eventuálně na samostatném štítku v jeho blízkosti).
- Výrobce si vyhrazuje právo změny bez předchozího upozornění.
- Originální náhradní díly pro vybrané konkrétní součásti výrobku jsou k dispozici minimálně 10 let od uvedení posledního kusu spotřebiče na trh.

Údržbu rozsáhlejšího charakteru nebo údržbu, která vyžaduje zásah do vnitřních částí spotřebiče, musí provést odborný servis! Nedodržením pokynů výrobce zaniká právo na opravu!

Případné další informace o spotřebiči a servisní síti získáte na infolince +420 545 120 545 nebo na internetové adrese **www.eta.cz**



Informace k reklamaci, opravě výrobků nebo nákupu náhradních dílů naleznete na stránkách **www.eta.cz/servis-eu**

10. VAROVÁNÍ



VAROVÁNÍ: NEVYSTAVUJTE SPOTŘEBIČ DEŠTI NEBO VLHKOSTI ABYSTE

PŘEDEŠLI VZNIKU POŽÁRU NEBO ÚRAZU ELEKTRICKÝM PROUDEM. VŽDY SPOTŘEBIČ VYPNĚTE ZE ZÁSUVKY KDYŽ JEJ NEPOUŽÍVÁTE NEBO PŘED OPRAVOU. V PŘÍSTROJI NEJSOU ŽÁDNÉ ČÁSTI OPRAVITELNÉ

SPOTŘEBITELEM. VŽDY SE OBRACEJTE NA KVALIFIKOVANÝ AUTORIZOVANÝ SERVIS. PŘÍSTROJ JE POD NEBEZPEČNÝM NAPĚTÍM .

Informace o ochraně životního prostředí

Udělalí jsme to nejlepší pro snížení množství obalů a zajistili jsme jejich snadné rozdělení

na 3 materiály: lepenka, papírová drť a roztažený polyetylén. Tento přístroj obsahuje materiály, které mohou být po demontáži specializovanou společností recyklovány. Dodržujte prosím místní nařízení týkající se nakládání s balíci materiály, vybitými bateriemi a starým zařízením.

Likvidace starého elektrozařízení a použitých baterií a akumulátorů



Tento symbol na výrobku, jeho příslušenství nebo na jeho obalu označuje, že s výrobkem nesmí být nakládáno jako s domácím odpadem. Po ukončení životnosti odevzdejte prosím

výrobek nebo baterii (pokud je přiložena) v příslušném místě zpětného odběru, kde bude provedena recyklace tohoto elektrozařízení a baterií. V Evropské unii a v ostatních evropských zemích existují místa zpětného odběru vysloužilého elektrozařízení. Tím, že zajistíte správnou likvidaci výrobku, můžete předejít možným

negativním následkům pro životní prostředí a lidské zdraví, které se mohou v opačném případě projevit jako důsledek nesprávné manipulace s tímto výrobkem nebo baterií či akumulátorem. Recyklace materiálů přispívá k ochraně přírodních zdrojů. Z tohoto důvodu prosím nevyhazujte vysloužilé elektrozařízení a baterie/akumulátory do domovního odpadu. Informace o tom, kde je možné vysloužilé elektrozařízení zdarma odložit, získáte u vašeho prodejce a na obecním úřadě. Informace o tom, kde můžete zdarma odevzdat použité baterie nebo akumulátory, získáte také u vašeho prodejce a na obecním úřadě.

eta