

<i>Vinotéka</i> • NÁVOD K OBSLUZE	CZ	3-14
<i>Vinotéka</i> • NÁVOD NA OBSLUHU	SK	15-26
<i>Wine cooler</i> • USER MANUAL	EN	27-38
<i>Chłodziarka do wina</i> • INSTRUKCJA OBSŁUGI	PL	39-52
<i>Borhűtő</i> • KEZELÉSI ÚTMUTATÓ	HU	53-64
<i>Weinkühlschrank</i> • BEDIENUNGSANLEITUNG	DE	65-77



eta

OBSAH | CONTENT | ZADOWOLONY | TARTALOM

CZ - VINOTÉKA

I. VŠEOBECNÉ BEZPEČNOSTNÍ POKYNY	3
II. SPECIÁLNÍ BEZPEČNOSTNÍ POKYNY PRO TENTO PŘÍSTROJ	8
III. LIKVIDACE A EKOLOGIE	9
IV. POPIS SPOTŘEBIČE	10
V. POKYNY K POUŽITÍ	10
VI. ČIŠTĚNÍ A ÚDRŽBA	12
VII. ODSTRAŇOVÁNÍ PORUCH	13
VIII. TECHNICKÁ SPECIFIKACE	13
IX. TECHNICKÁ DATA	14
X. PÉČE O ZÁKAZNÍKA A SERVIS	14

SK - VINOTÉKA

I. VŠEOBECNÉ BEZPEČNOSTNÉ POKYNY	15
II. ŠPECIÁLNE BEZPEČNOSTNÉ POKYNY PRE TENTO PŘÍSTROJ	20
III. LIKVIDÁCIA A EKOLÓGIA	21
IV. POPIS SPOTREBIČA	22
V. POKYNY NA POUŽITIE	22
VI. ČISTENIE A ÚDRŽBA	24
VII. ODSTRAŇOVANIE PORÚCH	25
VIII. TECHNICKÁ ŠPECIFIKÁCIE	25
IX. TECHNICKÁ DATA	26
X. STAROSTLIVOSŤ O ZÁKAZNÍKA A SERVIS	26

EN - WINE COOLER

I. GENERAL SAFETY INSTRUCTIONS	27
II. SPECIAL SAFETY INSTRUCTIONS FOR THIS UNIT	32
III. DISPOSAL AND ECOLOGY	33
IV. DESCRIPTION OF THE APPLIANCE	34
V. INSTRUCTIONS FOR USE	34
VI. CLEANING AND MAINTENANCE	36
VII. TROUBLESHOOTING	37
VIII. TECHNICAL SPECIFICATIONS	37
IX. TECHNICAL DATA	38
X. CUSTOMER CARE AND SERVICE	38

PL - CHŁODZIARKA DO WINA

I. OGÓLNE ZASADY BEZPIECZEŃSTWA	39
II. ZASADY BEZPIECZNEGO UŻYTKOWANIA URZĄDZENIA	45
III. UTYLIZACJA I EKOLOGIA	46
IV. OPIS URZĄDZENIA	47
V. INSTRUKCJA UŻYTKOWANIA	47
VI. CZYSZCZENIE I KONSERWACJA	49
VII. ROZWIĄZYWANIE PROBLEMÓW	50
VIII. SPECYFIKACJE TECHNICZNE	51
IX. DANE TECHNICZNE	51
X. OPIEKA NAD KLIENTEM I SERWIS	52

HU - BORHÚTÓ

I. ÁLTALÁNOS BIZTONSÁGI UTASÍTÁSOK	53
II. A KÉSZÜLKKEK KAPCSOLATOS SPECIÁLIS BIZTONSÁGI SZABÁLYOK	58
III. HULLADÉKKEZELÉS ÉS ÖKOLÓGIA	59
IV. A KÉSZÜLÉK LEÍRÁSA	60
V. POKYNY K POUŽITÍ	60
VI. A KÉSZÜLÉK TISZÍTÁSA	62
VII. HIBAEHÁRÍTÁS	63
VIII. MŰSZAKI SPECIFIKÁCIÓK	63
IX. MŰSZAKI ADATOK	64
X. ZOLGÁLAT ÉS SZERVIZ	64

DE - WEINKÜHLSCHRANK

I. SICHERHEITSHINWEISE UND WARNUNGEN	65
II. BESONDERE SICHERHEITSHINWEISE FÜR DIESES GERÄT	70
III. ENTSORGUNG UND ÖKOLOGIE	71
IV. BESCHREIBUNG DES GERÄTES	72
V. GEBRAUCHSANWEISUNG	73
VI. REINIGUNG UND WARTUNG	74
VII. PROBLEMLÖSUNGEN	76
VIII. TECHNISCHE SPEZIFIKATION	76
IX. TECHNISCHE DATEN	77
X. KUNDENSERVICE	77

eta 953590010GN

I. VŠEOBECNÉ BEZPEČNOSTNÍ POKYNY

- V zájmu vlastní bezpečnosti a zajištění správného používání si před instalací a prvním použitím spotřebiče pozorně přečtěte tento návod, včetně tipů a upozornění. Aby nedošlo ke zbytečným chybám a nehodám, je důležité zajistit, aby osoby používající spotřebič byly důkladně seznámeny s jeho provozem a bezpečnostními funkcemi. Tento návod uschovejte a ujistěte se, že zůstane u spotřebiče i v případě jeho přestěhování nebo prodeje tak, aby každý, kdo jej bude během jeho životnosti užívat, byl řádně informován o jeho používání a bezpečnosti.
- Dodržujte bezpečnostní opatření tohoto návodu k použití z důvodu bezpečnosti a ochrany majetku, protože výrobce neodpovídá za škody způsobené jejich nedodržením.

Bezpečnost dětí a nemohoucích osob

- Spotřebič mohou používat děti starší 8 let a osoby s omezenými fyzickými, sensorickými nebo mentálními schopnostmi nebo nedostatkem zkušeností a znalostí, jen pokud jsou pod dohledem nebo mají pokyny týkající se používání spotřebiče a chápou s tím spojená rizika.
- Děti ve věku od 3 do 8 let mohou vkládat a následně i vykládat potraviny z chladicích spotřebičů.
- Je třeba dohlížet na děti, aby si se spotřebičem nehrály.
- Čištění a užitelskou údržbu nesmí provádět děti, pokud nejsou starší 8 let a nejsou pod dohledem.
- Veškeré obaly ukládejte mimo dosah dětí, protože hrozí riziko udušení.
- Pokud spotřebič vyrazujete z provozu, vytáhněte jej za zásuvky, odstříhnete síťový kabel (co nejbližší spotřebiče) a odstraňte dveře, aby hrající si děti neutrpěly úraz elektrickým proudem nebo se do spotřebiče nezavřely.
- Pokud má tento spotřebič s magnetickým uzávěrem dveří nahradit starší spotřebič
- s pružinovým zámkem (západkou) na dveřích nebo víku, ujistěte se před vyvezením starého spotřebiče, že jste tuto pružinovou západku učinili nefunkční. Zabráníte tím, že se spotřebič nestane smrtící pastí pro děti.

Všeobecná bezpečnost

UPOZORNĚNÍ!

Dbejte, aby byly volné větrací otvory v okolí spotřebiče nebo tam, kde je spotřebič zabudován.

UPOZORNĚNÍ!

Nepoužívejte k urychlení odmrazovacího procesu mechanická zařízení ani jiné prostředky, než ty, které doporučuje výrobce.

UPOZORNĚNÍ!

Nepoškozujte chladicí okruhy

UPOZORNĚNÍ!

Uvnitř chladících zařízení spotřebičů nepoužívejte jiné elektrické spotřebiče (například zařízení na výrobu zmrzliny), pokud nejsou pro tento účel schváleny výrobcem.

UPOZORNĚNÍ!

Nedotýkejte se žárovky, pokud byla delší dobu zapnuta, protože může být velmi horká.¹⁾

VAROVÁNÍ!

Při umístění spotřebiče zajistěte, aby napájecí kabel nebyl nikde přiskřípnut nebo poškozen.

VAROVÁNÍ!

Za zadní stěnu přístroje neumísťujte vícenásobné zásuvky, ani přenosné napájecí zdroje (prodlužovačky).

- V tomto spotřebiči neskladujte výbušné látky, například aerosoly s hořlavým stlačeným plynem.
- Při přepravě a instalaci spotřebiče se ujistěte, že nedošlo k poškození některé ze součástí chladicího okruhu.
 - Nepoužívejte otevřený oheň a zápalné prostředky.
 - Místnost, kde se spotřebič nachází, důkladně větrejte.
- Je nebezpečné měnit specifikace nebo jakýmkoliv způsobem tento výrobek upravovat. Poškození síťového kabelu může způsobit zkrat, požár a (nebo) úraz elektrickým proudem.

- Tento spotřebič je určen k použití v domácnosti a k podobnému použití, například:
 - V zaměstnaneckých kuchyňkách, v obchodech, kancelářích a v jiném pracovním prostředí.
 - Na farmách a klienty v hotelech, motelech a jiném prostředí rezidenčního typu.
 - V zařízeních pro ubytování se snídaní.
 - Ve stravovacích zařízeních a pro podobné použití mimo maloobchod.

UPOZORNĚNÍ!

Elektrické komponenty (zástrčka, síťový kabel, kompresor atd.) musí vyměňovat certifikovaný servisní zástupce nebo kvalifikovaný servisní technik.

- Síťový kabel se nesmí prodlužovat.
- Ujistěte se, že síťová zástrčka není stlačena ani poškozena zadní stranou spotřebiče. Stlačená a poškozená elektrická zástrčka se může přehřát a způsobit požár.
- Ujistěte se, že se můžete dostat k síťové zástrčce spotřebiče.
- Nevytahujte zástrčku taháním za síťový kabel.
- Pokud je elektrická zásuvka uvolněná, nezapojujte do ní zástrčku z důvodu rizika úrazu elektrickým proudem nebo požáru.
- Spotřebič se nesmí provozovat bez žárovky. ¹⁾
- Spotřebič je těžký. Při jeho stěhování je třeba dbát opatrnosti.
- Nedotýkejte se předmětů vyjmutých z mrazáku, pokud máte vlhké nebo mokré ruce, protože by mohlo dojít k odření pokožky nebo mrazovým popáleninám.
- Nevystavujte spotřebič delší dobu přímému slunci.

Každodenní používání

- Nepokládejte horké potraviny na plastové části spotřebiče.
- Neukládejte potraviny tak, že se dotýkají zadní stěny.
- Mražené potraviny se nesmí po rozmražení znovu zmrazovat.
- Balené mražené potraviny skladujte v souladu s pokyny výrobce mražených potravin. ²⁾
- Doporučení výrobce spotřebiče týkající se uskladňování potravin je třeba přesně dodržovat. Viz příslušné pokyny.

- V mrazáku neskladujte sycené a perlivé nápoje, protože vytvářejí tlak na stěny nádoby, což může způsobit jejich roztržení a následné poškození spotřebiče. ²⁾
- Nanuky mohou způsobit popálení mrazem, pokud je budete konzumovat ihned poté, co je vyjmete z mrazáku. ²⁾
- Nikdy neukládejte do mrazničky potraviny bez obalu! ²⁾

Dodržujte následující pokyny, abyste zabránili kontaminaci potravin:

- Dlouhodobé otevírání dveří může způsobit výrazné zvýšení teploty v přihrádkách spotřebiče.
- Pravidelně čistěte povrchy, které mohou přijít do styku s potravinami, a dostupné odvodňovací systémy.
- Vyčistěte nádrže na vodu, pokud nebyly použity 48 hodin, propláchněte vodovodní systém napojený na přívod vody, pokud voda nebyla čerpána po dobu 5 dnů (pokud je spotřebič obsahuje).
- Syrové maso a ryby skladujte ve vhodných nádobách v chladničce tak, aby se nedostaly do styku s jinými potravinami.
- Dvouhvězdičkové prostory pro zmrazené potraviny (pokud je spotřebič obsahuje) jsou vhodné pro skladování předmražených potravin, skladování nebo výrobu zmrzliny a výrobu ledových kostek.
- Jedno-, dvou- a tříhvězdičkové prostory (pokud je spotřebič obsahuje) nejsou vhodné pro zmrazování čerstvých potravin.
- Pokud chladicí spotřebič zůstane po delší dobu prázdný, vypněte, odmrazte, vyčistěte, osušte a nechte dvířka otevřená, aby se zabránilo tvorbě plísní uvnitř spotřebiče.

Péče a údržba

- Před prováděním údržby odpojte síťovou zástrčku ze zásuvky.
- Nečistěte spotřebič kovovými předměty.
- Neodstraňujte námrazu ze spotřebiče pomocí ostrých předmětů. Použijte plastovou škrabku. ²⁾
- Pravidelně kontrolujte odvodňovací kanálek pro odmraženou vodu. Je-li to nutné, vyčistěte jej. Je-li odvodňovací kanálek ucpaný, bude se v dolní části spotřebiče hromadit voda. ³⁾

¹⁾ Pokud je v oddělení světlo.

²⁾ Pokud má chladnička mrazící oddíl.

³⁾ Pokud má chladnička oddíl pro čerstvé potraviny.

Instalace

DŮLEŽITÉ!

V případě elektrického připojení přesně dodržujte pokyny uvedené v příslušných ustanoveních.

- Rozbalte spotřebič a zkontrolujte, zda není poškozen. Pokud je spotřebič poškozen, nezapojujte jej. Případné poškození ihned nahlaste v místě, kde jste spotřebič zakoupili.
- V takovém případě uschovejte obal.
- Doporučuje se vyčkat nejméně čtyři hodiny, než spotřebič zapojíte, aby mohl olej natéci zpět do kompresoru.
- Kolem spotřebiče by měla být umožněna dostatečná cirkulace vzduchu, jinak může dojít k přehřívání. Chcete-li docílit dostatečného odvětrávání spotřebiče, řiďte se při instalaci příslušnými pokyny.
- Všude tam, kde je to možné, je třeba používat mezi spotřebičem a stěnou rozpěry, aby nedošlo k dotýkání nebo zachycení teplých součástí (kompresoru, kondenzátoru) a tím možnému spálení.
- Spotřebič nesmí být umístěn v blízkosti radiátorů či sporáků.
- Ujistěte se, že po instalaci spotřebiče je síťová zástrčka dostupná.

Servis

- Veškeré elektrikářské práce nutné k provedení servisu spotřebiče musí provádět kvalifikovaný elektrikář nebo kompetentní osoba.
- Servis tohoto výrobku musí provádět autorizované servisní středisko a musí se používat pouze originální náhradní díly.

Úspora energie

- Nevkládejte do spotřebiče teplé potraviny.
- Neukládejte potraviny blízko sebe, protože byste tím bránili cirkulaci vzduchu.
- Ujistěte se, že se potraviny nedotýkají zadní stěny přihrádky (přihrádek)
- Pokud dojde k výpadku elektřiny, neotvírejte dveře.
- Neotvírejte dveře často.
- Neoponechávejte dveře otevřené po příliš dlouhou dobu.
- Nenastavujte termostat na zbytečně nízkou teplotu.
- Některé příslušenství, např. zásuvky, lze vyjmout a získat tak větší ukládací prostor a snížit spotřebu energie.

II. SPECIÁLNÍ BEZPEČNOSTNÍ POKYNY PRO TENTO PŘÍSTROJ

- Před čišťením nebo v případě nepoužívání se ujistěte, že je vinotéka odpojena ze zásuvky.
- Vinotéku nedoporučujeme používat připojenou na prodlužovací kabel nebo rozdvojkou. Ujistěte se, že je přístroj připojen přímo do elektrické zásuvky.
- Při umísťování vinotéku zkontrolujte, zda je prostor nejméně 5 cm na bočních stranách a 10 cm vzadu, kde je hlavní výstup tepla. Tím zajistíte dostatečnou ventilaci.
- Vinotéka je určena pro uchování láhv s vínem. V případě, že dovnitř uložíte potraviny, ujistěte se, že je mezi nimi dostatečný prostor pro proudění vzduchu. Potraviny vkládejte pouze v obalu.
- Do vinotéky nevkládejte horké potraviny nebo nápoje před tím, než vychladnou na pokojovou teplotu.
- Dvířka vinotéky uzavřete okamžitě po vložení jakékoliv položky, aby nedošlo k velkému nárůstu vnitřní teploty.
- Přístroj umístěte mimo dosah zdrojů tepla nebo přímého slunečního záření.
- Pro stabilní umístění musí být přístroj umístěn na rovném a pevném podkladu. Neměl by být postaven na měkkém materiálu.
- Na horní část vinotéky nepokládejte žádný přístroj.
- Vinotéka je elektrické zařízení. Abyste předešli zranění nebo smrti způsobeným elektrickým proudem, neovládejte vinotéku mokřýma rukama, když stojíte na vlhké podlaze nebo stojíte-li ve vodě.
- Nepoužívejte ji venku nebo ve vlhkém prostředí.
- Při umísťování přístroje se ujistěte, že není nakloněný více než 45° nebo převrácený vzhůru nohama.
- Vinotéku nikdy nezvedejte nebo nepotahujte za přívodní kabel.
- Kabel vedte mimo horké povrchy.
- Nezapojte přístroj dokud není umístěn ve vertikální poloze
- Tento spotřebič je určen výhradně k uchovávání vína
- Rozsah teploty skladování je od 12 °C do 18 °C (horní zóna) a od 5 °C do 14 °C (spodní zóna), ale spotřeba energie se testuje při teplotě 11 °C (v horní zóně) a 10 °C (ve spodní zóně). K měření spotřeby elektrické energie dochází při dvou různých okolních teplotách (16 °C a 32 °C).
- Spotřeba elektrické energie uvedená v informačním listě je matematickým průměrem těchto změřených hodnot. Obecně platí, že čím vyšší je teplota okolního prostředí, tím vyšší je spotřeba elektrické energie.
- Toto zařízení je určeno jako pouze volně stojící a nemělo by být zapuštěno do stěny ani vestavěno. Toto zařízení není určeno k instalaci uvnitř skříně, jejíž přední stěna je zakryta dveřmi libovolného druhu.

Tipy pro úsporu energie

- Snažte se neotvírat dveře příliš často, zejména při vlhkém a horkém počasí. Po otevření dveří je co nejdříve zavřete.
- Čas od času zkontrolujte, zda je zařízení dostatečně odvětráváno (tj. je kolem něj dostatečná cirkulace vzduchu).

Důležité

POZOR: Spotřebič musí být správně připojen k napájení. (viz JAK ZAŘÍZENÍ INSTALOVAT).

- Nedotýkejte se chladicího povrchu při provozu spotřebiče, zejména mokřýma rukama, protože může dojít k přichycení pokožky.
- Na spotřebič nepokládejte elektrickou zástrčku, nestavte na ni mikrovlnnou troubu ani jiný domácí spotřebič.
- Typový štítek je uvnitř spotřebiče nebo zvnějšku na zadní straně.
- Nestavte spotřebič na přímé sluneční světlo, na místa s vysokou teplotou či vysokou vlhkostí.

III. LIKVIDACE A EKOLOGIE

Ochrana životního prostředí




Tento spotřebič neobsahuje plyny, které by mohly poškodit ozónovou vrstvu, a to v chladicích okruzích ani v izolačních materiálech. Spotřebič nesmí být likvidován společně s komunálním odpadem. Izolační pěna obsahuje hořlavé plyny: spotřebič je třeba likvidovat dle předpisů týkajících se tohoto spotřebiče, které jsou k dispozici u úředních orgánů v místě vašeho bydliště. Dbejte, aby nedošlo k poškození chladicí jednotky, zejména tepelného výměníku. Materiály použité v tomto spotřebiči označené symbolem jsou recyklovatelné.



Tento symbol na produktu nebo balení znamená, že s produktem nelze zacházet jako s domovním odpadem, ale je třeba jej dopravit na příslušné sběrné místo odpadu pro recyklaci elektrických a elektronických zařízení. Tím, že tento produkt bude správným způsobem zlikvidován, přispějete k tomu, že nedojde k potenciálním negativním vlivům na životní prostředí a lidské zdraví, ke kterým by došlo v důsledku špatného postupu likvidace odpadu. Pro podrobnější informace o recyklaci produktu se obraťte na místní úřad, službu zajišťující likvidaci domácího odpadu nebo obchod, kde jste výrobek zakoupili.

Balící materiály

Materiály se symbolem  jsou recyklovatelné. Obaly určené k recyklaci vhodte do příslušných sběrných nádob.

Likvidace spotřebiče

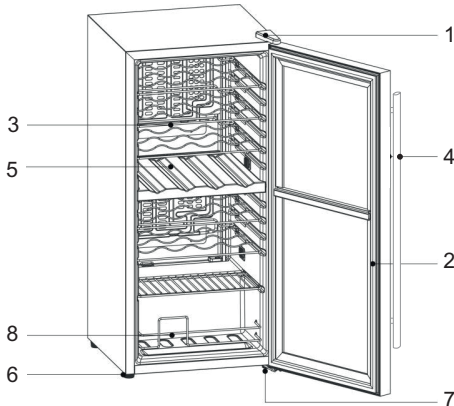
1. Odpojte síťový kabel ze síťové zásuvky.
2. Odstříhnete síťový kabel a zlikvidujte jej.

POZOR: Hrozí riziko uvěznění dětí uvnitř zařízení. Než spotřebič odvezete do odpadu demontujte dveře. Ponechtejte přihrádky uvnitř, aby se děti nemohly snadno dostat dovnitř.



VAROVÁNÍ! Při používání, údržbě a likvidaci spotřebiče věnujte pozornost symbolu na levé straně, který je umístěn na zadní straně spotřebiče (zadní panel nebo kompresor) se žlutou nebo oranžovou barvou. Je to výstražný symbol „nebezpečí požáru“. V potrubí chladiva a kompresoru jsou hořlavé materiály. Během používání, servisu a likvidace se ujistěte, že se spotřebič nachází dostatečně daleko od zdroje ohně.

IV. POPIS SPOTŘEBIČE



1. Horní pant
2. Dveřní těsnění
3. Drátěné police
4. Madlo
5. Dělicí přepážka / police
6. Nožička
7. Spodní pant
8. Výstavní police

V. POKYNY K POUŽITÍ

- Před uvedením do provozu zařízení důkladně vyčistěte, zejména vnitřek (viz JAK ZAŘÍZENÍ ČISTIT).
- V případě, že vnitřní příslušenství není správně umístěno, přestavte jej dle popisu v části POPIS SPOTŘEBIČE.
- Tento spotřebič je určen výhradně k uchování vína a neslouží k chlazení či mrazení potravin.
- Police jsou od výroby umístěny tak, aby bylo energeticky co nejefektivněji využito chlazení spotřebiče.
- Pokud je to možné, doporučujeme při použití zachovat toto rozmístění polic z důvodu zachování nejefektivnějšího využití chladicí jednotky.
- Je-li okolní teplota 25 °C a ve vinotéce není umístěna žádná láhev, bude trvat cca 30 minut, než se teplota uvnitř vinotéky zvýší z 5 °C na 12 °C. Za stejných okolností bude trvat cca 60 minut, než se teplota uvnitř vinotéky sníží z 12 °C na 5 °C. Čím nižší je okolní teplota, tím méně času trvá dosažení požadované teploty.
- Kompresor je kumulativně v provozu 8 hodin, poté se na 45 minut zastaví z důvodu odmražení.



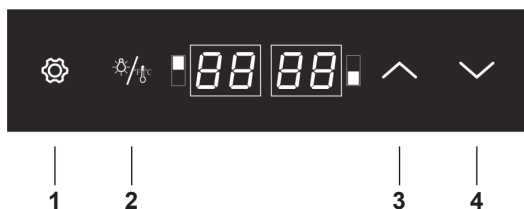
VAROVÁNÍ: nevystavujte spotřebič dešti nebo vlhkosti abyste předešli vzniku požáru nebo úrazu elektrickým proudem. vždy spotřebič vypněte ze zásuvky když jej nepoužíváte nebo před opravou. v přístroji nejsou žádné části opravitelné spotřebitelem. vždy se obračejte na kvalifikovaný autorizovaný servis. přístroj je pod nebezpečným napětím.

Jak zařízení instalovat

- Spotřebič instalujte na vhodné místo mimo dosah nadměrně vysokých a nízkých teplot. Dbejte, aby mezi spotřebičem a stěnou vedle ní byla dostatečná mezera, které umožňuje bezproblémové otevření dveří. Spotřebič není určena pro instalaci jako vestavěný spotřebič.
- Zvolte místo na stabilním rovném povrchu.
- Mezi všemi stranami spotřebiče a stěnou ponechejte mezeru 10 cm. Nad horní stranou spotřebiče ponechejte také mezeru 10 cm.

- V balení se nachází zvlášť madlo a 2 šrouby. Nebojte se více odstranit (povytnout) černé těsnění z vnitřní strany dvířek. Těsnění je dostatečně pružné a zakrývá dva otvory pro šrouby. Ty prostrčte z vnitřní strany dvířek směrem ven, přiložte madlo a šrouby na vnitřní straně dotáhněte.
- Po zapojení spotřebiče do elektrické zásuvky nechte spotřebič 2-3 hodiny vychladit, než do něj vložíte jakékoli předměty.

Nastavení teploty a ovládání



1- ODEMKNOUT:

- pro odemknutí podržte 2 s
- krátkým stisknutím volíte horní nebo dolní chladicí zónu

2 - SVĚTLO / °C;°F

- krátkým stiskem vyněte / zapněte osvětlení
- dlouhým stikem zvolte mezi stupni Celsia a Fahrenheita

3 - PLUS: zvýšení teploty

4 - MÍNUS: snížení teploty

Nastavení teploty v jednotlivých zónách

- Pro odemknutí podržte 2s tlačítko **1** . Nyní krátkým stisknutím volíte horní nebo dolní chladicí zónu. Teplotu nastavíte tlačítky **3** a **4** (krok 1°) v rozsahu 5-18 °C.
- Když po dobu 20ti sekund neproběhne žádná akce, tlačítka se automaticky uzamknou. Po uzamčení nelze tlačítka plus **3** a mínus **4** ovládat. Odemykácí tlačítko **1** a tlačítko světlo / °C; °F **2** fungují normálně

Doporučené skladovací teploty

Červené víno	14 °C - 18 °C
Bílé víno	9 °C - 14 °C
Růžové/Perlivé víno	5 °C - 8 °C

Funkce automatického vypnutí světla

Pokud po dobu 10 minut nepoužijete žádná tlačítka, světlo se automaticky vypne.

Chybový kód

EE	„EE“ se zobrazí, je-li teplotní sonda zkratována nebo odpojena, bliká a chlazení je zastaveno
LL	Je-li teplota naměřená teplotní sondou nižší než 0 °C, zobrazí se „LL“, bliká a chlazení se zastaví
HH	Je-li teplota naměřená teplotní sondou vyšší než 37 °C, zobrazí se „HH“, bliká a chlazení se zastaví

VI. ČIŠTĚNÍ A ÚDRŽBA

Před čišťením odpojte přístroj od zdroje napájení.

Pro čišťení vinotéky používejte pouze slabé čišťící prostředky nebo prostředky na čišťení skla. Nikdy nepoužívejte hrubé čišťiče nebo rozpoušťedla.

Vnějšek:

Vnějšek spotřebiče otřete tkaninou namočenou v mýdlovém roztoku, poté omyjte vodou a osušte.

Chladicí část:

Omyjte přihrádky a jiné odnímatelné části v teplém mýdlovém roztoku, poté omyjte vodou a osušte. Interiér omyjte roztokem sody do pečiva (3 polévkové lžíce na 1 litr vody) nebo v teplém mýdlovém roztoku, poté omyjte vodou a osušte.

Magnetický uzávěr:

Omyjte teplým mýdlovým roztokem.

Závěrečná fáze:

Vraťte na místo všechny součásti a nastavte termostat na požadovanou hodnotu.

Co dělat, když...

Pokud spotřebič delší dobu nepoužíváte:

- Vytáhněte zástrčku z elektrické zásuvky.
- Vyjměte ze spotřebiče veškerý obsah.
- Vysušte vnitřek a ponechte dveře několik dní otevřené.

Chcete-li spotřebič přemístit:

- Zajistěte veškeré pohyblivé části a obsah spotřebiče. (Pokud je třeba, odděleně jej zabalte).
- Spotřebič přemísťujte výhradně ve vzpřímené poloze

Zdá se, že uvnitř vinotéky se zvyšuje teplota:

- Zjistěte, zda se příliš často neotvíraly dveře spotřebiče nebo se neotvíraly na dlouhou dobu.
- Zkontrolujte, zda není bráněno vnitřní cirkulaci uložením příliš mnoha věcí (tj. spotřebič je přeplněný).
- Neuložili jste do spotřebiče teplou potravinu, aniž byste počkali, až se ochladí na pokojovou teplotu?
- Je kolem všech stran spotřebiče i nad ním dostatečná mezera?

Pokud začne spotřebič vydávat neobvyklé zvuky:

- Spotřebič se chvěje? Upravte jeho polohu tak, aby byl přesně vodorovně a ověřte, zda již funguje normálně.
- Nespadly za spotřebič cizí předměty? Pokud ano, odstraňte je a zkontrolujte, zda již spotřebič funguje normálně.
- Nádoby uvnitř spotřebiče vibrují nebo rezonují? Pokud ano, uspořádejte je jinak a zkontrolujte, zda je vše opět v pořádku.

Výměna svítidla:

Vnitřní osvětlení je typu LED. Chcete-li jej vyměnit, kontaktujte prosím kvalifikovaného technika.

VII. ODSTRAŇOVÁNÍ PORUCH

Příznaky	Možná příčina	Řešení
Vinotéka nepracuje.	Nedošlo k výpadku elektrické energie?	Zkontrolujte, zda je vinotéka připojena do zásuvky, která je zapojena.
	Je vypnuto jištění domácnosti.	Vyměňte přepálenou pojistku/zapněte jistič v rozvaděči.
Vinotéka nedosahuje požadované teploty.	Je umístěna příliš blízko zdroje tepla.	Vinotéku umístěte mimo sluneční záření nebo jiné zdroje tepla.
	Není zajištěna dostatečná ventilace.	Vinotéku umístěte v místě s dobrou ventilací.
	Jsou příliš často nebo na dlouhou dobu otevírány dveře.	Dveře pevně uzavřete a neotevírejte je příliš často nebo na dlouhou dobu.
Ve vinotéce se vytváří námraza.	Příliš velká vlhkost. Okolní teplota je příliš nízká.	Vinotéku vypněte pro odmrazení a znovu zapněte, jakmile se námraza rozpustí.

DŮLEŽITÉ!

Během běžného provozu jsou slyšet různé zvuky (z kompresoru, z cirkulace chladiva) tyto zvuky nejsou důvodem k reklamaci!

VIII. TECHNICKÁ SPECIFIKACE

Model	ETA 953590010GN	
Kapacita lahví	32	
Jmenovité napětí	220–240 V	
Jmenovitý kmitočet	50 Hz	
Rozsah teploty (°C)	Horní zóna:	5-18 °C
	Spodní zóna:	5-18 °C
Příkon	85 W	
Proud	0,6 A	
Spotřeba energie (kWh/24 hod.)	0,381	
Rozměr (cm) - ŠxHxV	45 x 43 x 95	
Hmotnost (kg)	29	

IX. TECHNICKÁ DATA

- Technické informace se nacházejí na Typovém štítku uvnitř spotřebiče (eventuálně na jeho zadní straně) a na energetickém štítku.
- „Informační list“ a „Návod k použití“ najdete ke stažení na stránkách: **www.eta.cz**.
- QR kód na energetickém štítku, dodaném se spotřebičem, poskytuje webový odkaz na Informace, týkající se specifikace tohoto spotřebiče v EU EPREL databázi.
- Ušchovejte energetický štítek společně s uživatelskou příručkou a všemi ostatními dokumenty, dodanými s tímto spotřebičem.
- Stejně informace v EPREL databázi je také možné najít pomocí odkazu:
https://eprel.ec.europa.eu
- Název modelu (číslo produktu) najdete na Typovém štítku spotřebiče, a také na energetickém štítku, dodaném se spotřebičem.
- Změna technické specifikace výrobku vyhrazena výrobcem.
- Případné další dotazy zasílejte na **info@eta.cz**

Upozornění a symboly použité na spotřebiči, obalech nebo v návodu

HOUSEHOLD USE ONLY

Pouze pro použití v domácnosti



TO AVOID DANGER OF SUFFOCATION, KEEP THIS PLASTIC BAG AWAY FROM BABIES AND CHILDREN. DO NOT USE THIS BAG IN CRIBS, BEDS, ARRIAGES OR PLAYPENS. THIS BAG IS NOT A TOY.



Nebezpečí udušení. Nepoužívejte tento sáček v kolébkách, postýlkách, kočárcích nebo dětských ohrádkách. PE sáček odkládejte mimo dosah dětí. Sáček není na hraní.



Nesmí být likvidováno společně s komunálním odpadem

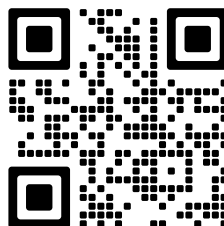
X. PÉČE O ZÁKAZNÍKA A SERVIS

- Vždy používejte originální náhradní díly.
- Při kontaktování našeho autorizovaného servisu nebo informační linky se ujistěte, že máte k dispozici následující údaje: Název modelu (číslo produktu) a sériové číslo (SN).
- Tyto informace lze najít na Typovém štítku (eventuálně na samostatném štítku v jeho blízkosti).
- Výrobce si vyhrazuje právo změny bez předchozího upozornění.
- Originální náhradní díly pro vybrané konkrétní součásti výrobku jsou k dispozici minimálně 10 let od uvedení posledního kusu spotřebiče na trh.

Údržbu rozsáhlejšího charakteru nebo údržbu, která vyžaduje zásah do vnitřních částí spotřebiče, musí provést odborný servis! Nedodržením pokynů výrobce zaniká právo na opravu!

Případné další informace o spotřebiči a servisní síti získáte na infolince +420 545 120 545 nebo na internetové adrese www.eta.cz.

Informace k reklamaci a opravě výrobků naleznete na stránkách www.eta.cz/servis-eu.



eta 953590010GN

I. VŠEOBECNÉ BEZPEČNOSTNÉ POKYNY

- V záujme vlastnej bezpečnosti a na zabezpečenie správneho používania si pred inštaláciou a prvým použitím spotrebiča pozorne prečítajte tento návod, vrátane tipov a upozornení. Aby nedošlo k zbytočným chybám a nehodám, je dôležité zabezpečiť, aby osoby používajúce spotrebič boli dôkladne oboznámené s jeho prevádzkou a bezpečnostnými funkciami. Tento návod uschovajte a uistite sa, že zostane u spotrebiča aj v prípade jeho presťahovania alebo predaja tak, aby každý, kto ho bude počas jeho životnosti užívať, bol riadne informovaný o použití a bezpečnosti.
- Dodržujte bezpečnostné opatrenia tohto návodu na použitie z dôvodu bezpečnosti a ochrany majetku, pretože výrobca nezodpovedá za škody spôsobené ich nedodržiavaním.

Bezpečnosť detí a nemožúcich osôb

- Spotrebič môžu používať deti staršie ako 8 rokov a osoby s obmedzenými fyzickými, senzorickými alebo mentálnymi schopnosťami alebo nedostatkom skúseností a znalostí, len ak sú pod dohľadom alebo majú pokyny týkajúce sa používania spotrebiča a chápu s tým spojené riziká.
- Deti vo veku od 3 do 8 rokov môžu vkladáť a následne aj vykladať potraviny z chladiacich spotrebičov.
- Je potrebné dohliadať na deti, aby sa so spotrebičom nehrali.
- Čistenie a údržbu by nemali vykonávať deti, pokiaľ nie sú staršie ako 8 rokov a nie sú pod dohľadom.
- Akékoľvek obaly ukladajte mimo dosahu detí, pretože hrozí riziko udusenía.
- Ak spotrebič vyradíte z prevádzky, vytiahnite ho za zásuvky, odstrihnite sieťový kábel (čo najbližšie spotrebiča) a odstráňte dvere, aby hrajúce sa deti neutrpeli úraz elektrickým prúdom alebo sa do spotrebiča nezavreli.
- Ak má tento spotrebič s magnetickým uzáverom dverí nahradiť starší spotrebič s pružinovým zámkom (západkou) na dverách alebo na veku, uistite sa pred vyvezením starého spotrebiča, že ste túto pružinovú západku znefunkčnili. Zabráňte tým, že sa spotrebič nestane smrtiacou pascou pre deti.

Všeobecná bezpečnosť

UPOZORNENIE!

Dbajte, aby boli voľné vetracie otvory v okolí spotrebiča alebo tam, kde je spotrebič zabudovaný.

UPOZORNENIE!

Nepoužívajte na urýchlenie odmrazovacieho procesu mechanické zariadenia ani iné prostriedky, než tie, ktoré odporúča výrobca. Nepoškodzujte chladiace okruhy.

UPOZORNENIE!

Vnútri chladiacich zariadení spotrebičov nepoužívajte iné elektrické spotrebiče (napríklad zariadenia na výrobu zmrzliny), ak nie sú na tento účel schválené výrobcom.

UPOZORNENIE!

Nedotýkajte sa žiarovky, ak bola dlhšiu dobu zapnutá, pretože môže byť veľmi teplá.¹⁾

VAROVANIE!

Pri umiestnení spotrebiča zaistite, aby napájací kábel nebol nikde zaseknutý alebo poškodený.

VAROVANIE!

Za zadnú stenu prístroja neumiestňujte viacnásobné zásuvky, ani prenosné napájacie zdroje (predlžovačky).

- V tomto spotrebiči neskladujte výbušné látky, napríklad aerosóly s horľavým stlačeným plynom.
- Chladiace okruhy spotrebiče obsahujú chladiivo izobután (R600a), čo je prírodný plyn s vysokou úrovňou prispôsobenia sa okoliu, ktorý je však horľavý.
- Pri preprave a inštalácii spotrebiča sa uistite, že nedošlo k poškodeniu niektorej zo súčastí chladiaceho okruhu.
 - Nepoužívajte otvorený oheň a zápalné prostriedky.
 - Miestnosť, kde sa spotrebič nachádza, dôkladne vetrajte.
- Je nebezpečné meniť špecifikácie alebo akýmkoľvek spôsobom tento výrobok upravovať.

- Poškodenie sieťového kábla môže spôsobiť skrat, požiar a (alebo) úraz elektrickým prúdom.
- Tento spotrebič je určený na použitie v domácnosti a na podobnému použitiu, napríklad:
 - V zamestnaneckých kuchynkách, v obchodoch, kanceláriách a v inom pracovnom prostredí.
 - Na farmách a klientov v hoteloch, motelloch a inom prostredí rezidenčného typu.
 - V zariadeniach pre ubytovanie s raňajkami.
 - V stravovacích zariadeniach a na podobné použitie mimo maloobchod.

UPOZORNENIE!

Elektrické komponenty (zástrčka, sieťový kábel, kompresor atď.) Musí vymieňať certifikovaný servisný zástupca alebo kvalifikovaný servisný technik.

- Sieťový kábel sa nesmie predlžovať.
- Uistite sa, že sieťová zástrčka nie je stlačená ani poškodená zadnou stranou spotrebiča.
- Stlačená a poškodená elektrická zástrčka sa môže prehriať a spôsobiť požiar.
- Uistite sa, že sa môžete dostať k sieťovej zástrčke spotrebiča.
- Nevyťahujte zástrčku ťahaním za sieťový kábel.
- Ak je elektrická zásuvka uvoľnená, nezapájajte do nej zástrčku z dôvodu rizika úrazu elektrickým prúdom alebo požiaru.
- Spotrebič sa nesmie prevádzkovať bez žiarovky. ¹⁾
- Spotrebič je ťažký. Pri jeho sťahovaní je potrebná opatrnosť.
- Nedotýkajte sa predmetov vyňatých z mraziaceho oddielu, pokiaľ máte vlhké alebo mokré ruky, pretože by mohlo dôjsť k odreninám pokožky alebo mrazovým popáleninám.
- Nevystavujte spotrebič dlhšiu dobu priamemu slnku.

Každodenné používanie

- Nekladte horúce potraviny na plastové časti spotrebiča.
- Neukladajte potraviny tak, že sa dotýkajú zadnej steny.
- Mrazené potraviny sa nesmú po rozmrazení znovu zmrazovať.
- Balené mrazené potraviny skladujte v súlade s pokynmi výrobcu mrazených potravín.²⁾
- Odporúčania výrobcu spotrebiča na uskladňovanie potravín je potrebné presne dodržiavať.
- Pozri príslušné pokyny.

- V mrazničke neskladujte sýtené a perlivé nápoje, pretože vytvárajú tlak na steny nádoby, čo môže pôsobiť ich roztrhnutie a následné poškodenie spotrebiča. ²⁾
- Nanuky môžu spôsobiť popálenie mrazom, ak ich budete konzumovať ihneď po tom, čo ich vyberiete z mrazničky. ²⁾
- Nikdy nevkładajte do mrazničky potraviny bez obalu!²⁾

Dodržiňte prosím nasledujúce pokyny, aby ste zabránili kontaminácii potravín:

- Dlouhodobé otevírání dveří může způsobit výrazné zvýšení teploty v přihrádkách spotřebiče.
- Pravidelně čistěte povrchy, které mohou přijít do styku s potravinami, a dostupné odvodňovací systémy.
- Vyčistěte nádrže na vodu, pokud nebyly použity 48 hodin, propláchněte vodovodní systém napojený na přívod vody, pokud voda nebyla čerpána po dobu 5 dnů (pokud je spotřebič obsahuje).
- Syrové maso a ryby skladujte ve vhodných nádobách v chladničce tak, aby se nedostaly do styku s jinými potravinami.
- Dvouhvězdičkové prostory pro zmrazené potraviny (pokud je spotřebič obsahuje) jsou vhodné pro skladování předmražených potravin, skladování nebo výrobu zmrzliny a výrobu ledových kostek.
- Jedno-, dvou- a tříhvězdičkové prostory (pokud je spotřebič obsahuje) nejsou vhodné pro zmrazování čerstvých potravin.
- Pokud chladicí spotřebič zůstane po delší dobu prázdný, vypněte, odmrazte, vyčistěte, osušte a nechte dvířka otevřená, aby se zabránilo tvorbě plísní uvnitř spotřebiče.

Starostlivost' a údržba

- Pred vykonávaním údržby odpojte sieťovú zástrčku zo zásuvky.
- Nečistite spotrebič kovovými predmetmi.
- Neodstraňujte námrazu zo spotrebiča pomocou ostrých predmetov. Použite plastovú škrabku. ²⁾
- Pravidelne kontrolujte odvodňovací kanálik pre vodu po rozmrazovaní. Ak je to nutné, vyčistite ho. Ak je odvodňovací kanálik upchatý, bude sa v dolnej časti spotrebiča hromadiť voda. ³⁾

¹⁾ Ak je v oddelení svetlo.

²⁾ Ak má chladnička mraziaci oddiel.

³⁾ Ak má chladnička oddiel pre čerstvé potraviny.

Inštalácia

DÔLEŽITÉ!

V prípade elektrického pripojenia presne dodržiavajte pokyny uvedené v príslušných ustanoveniach.

- Rozbaľte spotrebič a skontrolujte, či nie je poškodený. Ak je spotrebič poškodený, nezapájajte ho. Prípadné poškodenie ihneď nahláste v mieste, kde ste spotrebič zakúpili. V takom prípade uschovajte obal.
- Odporúča sa počkať najmenej štyroch hodiny, než spotrebič zapojíte, aby mohol olej natiecť späť do kompresora.
- Okolo spotrebiča by mala byť umožnená dostatočná cirkulácia vzduchu, inak môže dôjsť k prehrievaniu. Ak chcete doceliť dostatočného odvetrávania spotrebiča, riadte sa pri inštalácii príslušnými pokynmi.
- Všade tam, kde je to možné, je potrebné používať medzi spotrebičom a stenou rozpery, aby nedošlo k dotýkaniu alebo zachyteniu teplých súčastí (kompresora, kondenzátora) a tým možnému spáleniu.
- Spotrebič nesmie byť umiestnený v blízkosti radiátorov alebo sporákov.
- Uistite sa, že po inštalácii spotrebiča je sieťová zástrčka dostupná.

Servis

- Akékoľvek práce nutné na vykonanie servisu spotrebiča musí vykonať kvalifikovaný elektrikár alebo kompetentná osoba.
- Servis tohto výrobku musí vykonávať autorizované servisné stredisko a musí sa používať len originálne náhradné diely.

Úspora energie

- Nevkladajte do spotrebiča teplé potraviny.
- Neukladajte potraviny blízko seba, pretože by ste tým bránili cirkulácií vzduchu.
- Uistite sa, že sa potraviny nedotýkajú zadnej steny priehradky (priehradiek).
- Ak dôjde k výpadku elektriny, neotvárajte dvere.
- Neotvárajte dvere často.
- Nenechávajte dvere otvorené po príliš dlhú dobu.
- Nenastavujte termostat na zbytočne nízku teplotu.
- Niektoré príslušenstva, napr. Zásuvky, je možné vybrať a získať tak väčší ukladací priestor a znížiť spotrebu energie.

II. ŠPECIÁLNE BEZPEČNOSTNÉ POKYNY PRE TENTO PRÍSTROJ

- Pred čistením alebo v prípade nepoužívania sa uistite, že je vinotéka odpojená zo zásuvky.
- Vinotéku nedoporučujeme používať pripojenú na predlžovací kábel alebo rozdvojkou. Uistite sa, že je prístroj pripojený priamo do elektrickej zásuvky.
- Pri umiestňovaní vinotéky skontrolujte, či je priestor najmenej 10 cm na bočných stranách 10 cm vzadu i hore, kde je hlavný výstup tepla. Tým zaistíte dostatočnú ventiláciu.
- Vinotéka je určená pre uchovanie fľašiek s vínom. V prípade, že dovnútra uložíte potraviny, uistite sa, že je medzi nimi dostatočný priestor pre prúdenie vzduchu, vkladajte ich iba v obalu.
- Do vinotéky nekladajte horúce potraviny a nápoje pred tým, než vychladnú na izbovú teplotu.
- Dvierka vinotéky uzavrite okamžite po vložení akejkoľvek položky, aby nedošlo k veľkému nárastu vnútornej teploty.
- Prístroj umiestite mimo dosah zdrojov tepla alebo priameho slnečného žiarenia.
- Pre stabilné umiestenie musí byť prístroj umiestnený na rovnom a pevnom podklade. Nemal by byť postavený na mäkkom materiále.
- Na hornú časť vinotéky nepokladajte žiadny prístroj.
- Vinotéka je elektrické zariadenie. Aby ste predišli zraneniu alebo smrti spôsobeným elektrickým prúdom, neovládajte vinotéku mokrými rukami, keď stojíte na vlhkej podlahe alebo ak stojíte vo vode.
- Nepoužívajte ju vonku alebo vo vlhkom prostredí.
- Pri umiestňovaní prístroja sa uistite, že nie je naklonený viac než 45° alebo prevrátený hore nohami.
- Vinotéku nikdy nedvíhajte alebo nepoťahujte za privodný kábel.
- Kábel vedte mimo horúcich povrchov.
- Tento spotrebič je určený výhradne k uchovávanie vína.
- Rozsah teploty skladovania je od 12 °C do 18 °C (horná zóna) a od 5 °C do 14 °C (spodná zóna), ale spotreba energie sa testuje pri teplote 11 °C (v hornej zóne) a 10 °C (v spodnej zóne). K meraniu spotreby elektrickej energie dochádza pri dvoch rôznych okolitých teplotách (16 °C a 32 °C).
- Spotreba elektrickej energie uvedená v informačnom liste je matematickým priemerom týchto nameraných hodnôt. Všeobecne platí, že čím vyššia je teplota okolitého prostredia, tým vyššia je spotreba elektrickej energie.
- Toto zariadenie je určené ako voľne stojace a nemalo by byť zapustené do steny ani vstavané. Toto zariadenie nie je určené na inštaláciu vo vnútri skrine, ktorej predná stena je zakrytá dvermi ľubovoľného druhu.

Tipy pre úsporu energie

- Snažte sa neotvárať dvere príliš často, najmä pri vlhkom a horúcom počasí. Po otvorení dverí ich čo najskôr zatvorte.
- Čas od času skontrolujte, či je zariadenie dostatočne vetrané (t.j. je okolo neho dostatočná cirkulácia vzduchu).

Dôležité

POZOR: Spotrebič musí byť správne pripojený k napájaniu.

(Pozri AKO ZARIADENIE INŠTALOVAŤ).

- Nedotýkajte sa chladiaceho povrchu pri prevádzke spotrebiča, najmä mokrými rukami, pretože môže dôjsť k prichyteniu pokožky.
- Na spotrebič nepokladajte elektrickú zástrčku, nestavajte na neho mikrovlnnú rúru ani iný domáci spotrebič.

- Typový štítok je vo vnútri spotrebiča alebo zvonku na zadnej strane.
- Nestavajte spotrebič na priame slnečné svetlo, na miesta s vysokou teplotou alebo vysokou vlhkosťou.

III. LIKVIDÁCIA A EKOLÓGIA

Ochrana životného prostredia




Spotrebič neobsahuje plyny, ktoré by mohli poškodiť ozónovú vrstvu, a to v chladiacich okruhoch ani v izolačných materiáloch. Spotrebič nesmie byť likvidovaný spoločne s komunálnym odpadom. Izolačná pena obsahuje horľavé plyny: spotrebič je potrebné likvidovať podľa predpisov týkajúcich sa tohto spotrebiča, ktoré sú k dispozícii u oficiálnych služieb v mieste vášho bydliska. Dbajte, aby nedošlo k poškodeniu chladiacej jednotky, najmä tepelného výmenníka. Materiály použité v tomto spotrebiči označené symbolom sú recyklovateľné.



Tento symbol na produkte alebo balení znamená, že s produktom nemožno zaobchádzať ako s domovým odpadom, ale je potrebné ho dopraviť na príslušné zberné miesto odpadu pre recykláciu elektrických a elektronických zariadení. Tým, že tento produkt bude správnym spôsobom zlikvidovaný, prispějete k tomu, že nedôjde k potenciálnym negatívnym vplyvom na životné prostredie a ľudské zdravie, ku ktorým by došlo v dôsledku zlého postupu likvidácie odpadu. Pre podrobnejšie informácie o recyklácii výrobku sa obráťte na miestny úrad, službu zaisťujúcu likvidáciu domáceho odpadu alebo obchod, kde ste výrobok zakúpili.

Baliace materiály

Materiály so symbolom  sú recyklovateľné. Obal určený na recykláciu vhodte do príslušných zberných nádob.

Likvidácia spotrebiča

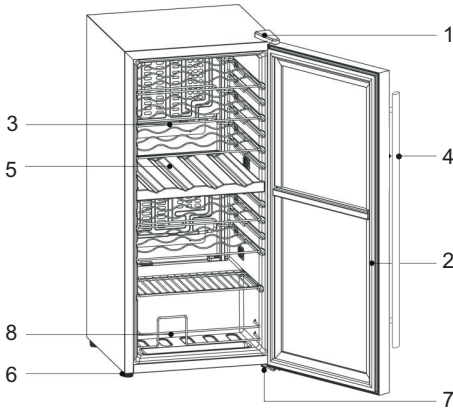
1. Odpojte sieťový kábel zo sieťovej zásuvky.
2. Odstrihnite sieťový kábel a zlikvidujte ho.

POZOR: Hrozí riziko uväznenia detí uvnitř zařízení. Než spotrebič odvezete do odpadu demontujte dveře. Ponechtejте přihrádky uvnitř, aby se děti nemohly snadno dostat dovnitř.



VAROVANIE! Pri používaní, údržbe a likvidácii spotrebiča venujte pozornosť symbolu na ľavej strane, ktorý je umiestnený na zadnej strane spotrebiča (zadný panel alebo kompresor) so žltou alebo oranžovou farbou. Je to výstražný symbol „nebezpečenstvo požiaru“. V potrubí chladiva a kompresora sú horľavé materiály. Počas používania, servisu a likvidácie sa uistite, že sa spotrebič nachádza dostatočne ďaleko od zdroja ohňa.

IV. POPIS SPOTREBIČA



1. Horný pánt
2. Dverné tesnenia
3. Drôtené police
4. Madlo
5. Tlačidlo pre prepínanie medzi °C/°F
6. Displej so zobrazením teploty v spodnej zóne
7. Tlačidlá na nastavenie teploty v spodnej zóne
8. Výstavná polica

V. POKYNY NA POUŽITIE

- Pred uvedením do prevádzky zariadenie dôkladne vyčistite, zvlášť vnútro (viď JAKO ZARIADENIE ČISTIŤ).
- V prípade, že vnútorné príslušenstvo nie je správne umiestnené, prestavte ho podľa popisu v časti (viď POPIS SPOTREBIČA).
- Tento spotrebič je určený výhradne na uchovávanie vína a neslúži k chladeniu či mrazeniu potravín.
- Police sú od výroby umiestnené tak, aby bolo energeticky čo najefektívnejšie využitie chladenie spotrebiča.
- Pokiaľ je to možné, odporúčame pri použití zachovať toto rozmiestnenie políc z dôvodu zachovania najefektívnejšieho využitia chladiacej jednotky.
- Ak je okolitá teplota 25 °C a vo vinotéke nie je umiestnená žiadna fľaša, bude trvať cca 30 minút, kým sa teplota vo vnútri vinotéky zvýši z 5 °C na 12 °C. Za rovnakých okolností bude trvať cca 60 minút, kým sa teplota vo vnútri vinotéky zníži z 12 °C na 5 °C. Čím nižšia je okolitá teplota, tým menej času trvá dosiahnutie požadovanej teploty.
- Spotreba elektrickej energie je meraná pri nastavenej vnútornej teplote 12 °C. Za týchto podmienok odpovedá spotreba elektrickej energie údajom uvedeným v informačnom liste. Pokiaľ je teplota vo vnútri vinotéky vyššia ako 12 °C, spotreba elektrickej energie bude nižšia. Pokiaľ je teplota vo vnútri vinotéky nižšia ako 12 °C, spotreba elektrickej energie bude vyššia.
- Kompresor je kumulatívne v prevádzke 12 hodín, potom sa na 40 minút zastaví z dôvodu odmrazenia.



VAROVANIE: nevystavujte spotrebič dažďu alebo vlhkosti, aby ste predišli vzniku požiaru alebo úrazu elektrickým prúdom. pred opravou alebo vždy, keď spotrebič nepoužívate, vypnite ho zo zásuvky v prístroji niesú žiadne časti opraviteľné spotrebiteľom. vždy sa obracajte na kvalifikovaný autorizovaný servis. spotrebič je pod nebezpečným napätím.

Ako zariadenie inštalovať

- Spotrebič inštalujte na vhodné miesto mimo dosahu nadmerne vysokých a nízkych teplôt. Dbajte, aby medzi spotrebičom a stenou vedľa nej bola dostatočná medzera, ktorá umožňuje bezproblémové otvorenie dverí. Spotrebič nie je určený pre inštaláciu ako vstavaný spotrebič.

- Zvoľte miesto na stabilnom rovnom povrchu.
- Medzi bočnými stranami spotrebiča a stenou ponechajte medzeru asi 5 cm, a medzi zadnou stranou spotrebiča a stenou ponechajte medzeru asi 10 cm.
- V balení sa nachádza zvlášť madlo a 2 skrutky. Nebojte sa viac odstrániť (povyťahnuť) čierne tesnenie z vnútornej strany dvierok. Tesnenie je dostatočne pružné a zakrýva dva otvory pre skrutky. Tie prestrčte z vnútornej strany dvierok smerom von, priložte madlo a skrutky na vnútornej strane dotiahnite.

Nastavenie teploty a ovládania



1 - ODOMKNUŤ:

- pre odomknutie podržte 2 s
- krátkym stlačením volíte hornú alebo dolnú chladiacu zónu

2 - SVETLO / °C;°F

- krátkym stlačením vyníte / zapnite osvetlenie
- dlhým stíkom zvolíte medzi stupňami Celzia a Fahrenheita

3 - PLUS: zvýšenie teploty

4 - MÍNUS: zníženie teploty

Nastavenie teploty v jednotlivých zónach

- Pre odomknutie podržte 2s tlačidlo **1** . Teraz krátkym stlačením volíte hornú alebo dolnú chladiacu zónu. Teplotu nastavíte tlačidlami **3** a **4** (krok 1°) v rozsahu 5-18 °C.
- Keď po dobu 20 sekúnd neprebehne žiadna akcia, tlačidlá sa automaticky uzamknú. Po uzamknutí nie je možné tlačidlá plus **3** a mínus **4** ovládať. Odomykanie tlačidlo **1** a tlačidlo svetla / °C °F **2** fungujú normálne

Odporúčané skladovacie teploty

Červené víno	14 °C - 18 °C
Biele víno	9 °C - 14 °C
Ružové/Perlivé víno	5 °C - 8 °C

Funkcia automatického vypnutia svetla

Pokud po dobu 10 minút nepoužijete žiadne tlačidlá, svetlo sa automaticky vypne.

Chybový kód

EE	„EE“ sa zobrazí, ak je teplotná sonda skratovaná alebo odpojená, bliká a chladienie je zastavené.
LL	Ak je teplota nameraná teplotnou sondou nižšia ako 0 °C, zobrazí sa „LL“, bliká a chladienie sa zastaví.
HH	Ak je teplota nameraná teplotnou sondou vyššia ako 37 °C, zobrazí sa „HH“, bliká a chladienie sa zastaví.

VI. ČISTENIE A ÚDRŽBA

Skôr, než začnete s čistením vytiahnite zástrčku zo zásuvky.

Pre čistenie vinotéky používajte iba slabé čistiace prostriedky alebo prostriedky na čistenie skla. Nikdy nepoužívajte hrubé čističe alebo rozpúšťadlá.

Vonkajšok

Vonkajšok spotrebiča utierajte tkaninou namočenou v mydlovom roztoku, potom umyte vodou a osušte.

Chladiaca časť

Umyte priehradky a iné odnímateľné časti v teplom mydlovom roztoku, potom umyte vodou a osušte. Interiér umyte roztokom sódy do pečiva (3 polievkové lyžice na 1 liter vody), alebo v teplom mydlovom roztoku, potom umyte vodou a osušte.

Magnetický uzáver

Umyte teplým mydlovým roztokom.

Záverečná fáza

Vráťte na miesto všetky súčasti a nastavte termostat na požadovanú hodnotu.

Čo robiť, keď...

Ak spotrebič dlhšiu dobu nepoužívate

- Vytiahnite zástrčku z elektrickej zásuvky.
- Vyberte zo spotrebiča všetok obsah.
- Vysušte vnútro a ponechajte dvere niekoľko dní otvorené.

Ak chcete spotrebič premiestniť

- Zaisťte všetky pohyblivé časti a obsah spotrebiča. (Ak je potrebné, oddelene ich zabalte).
- Spotrebič premiestňujte výhradne vo vzpriamenej polohe.

Zdá sa, že vo vnútri spotrebiča sa zvyšuje teplota

- Zistite, či sa príliš často neotvárali dvere spotrebiča alebo sa neotvárali na dlhú dobu.
- Skontrolujte, či nie je bránené vnútornej cirkulácii uložením príliš mnohých vecí (t. j. spotrebič je preplnený).
- Neuložili ste do spotrebiča teplú potravinu, bez toho aby ste počkali, až sa ochladí na izbovú teplotu?
- Je okolo všetkých strán spotrebiča i nad ním dostatočná medzera?

Ak začne spotrebič vydávať neobvyklé zvuky

- Spotrebič sa chveje? Upravte jeho polohu tak, aby bol presne vodorovný a overte, či už funguje normálne.
- Nespadli za spotrebič cudzie predmety? Ak áno, odstráňte ich a skontrolujte, či už spotrebič funguje normálne.
- Nádobý vo vnútri spotrebiča vibrujú alebo rezonujú? Ak áno, usporiadajte ich inak a skontrolujte, či je všetko opäť v poriadku.

Výmena svietidla:

Vnútorne osvetlenie je typu LED. Ak ho chcete vymeniť, kontaktujte prosím kvalifikovaného technika.

VII. ODSTRAŇOVANIE PORÚCH

Príznaky	Možná príčina	Riešenie
Vinotéka nepracuje.	Nedošlo k výpadku elektrickej energie?	Skontrolujte, či je vinotéka pripojená do zásuvky, ktorá je zapojená.
	Je vypnuté istenie domácnosti.	Vymeňte prepálenú poisťku / zapnite istič v rozvádzači.
Vinotéka nedosahuje požadovanú teplotu.	Je umiestená príliš blízko zdroju tepla.	Vinotéku umiestite mimo slnečného žiarenia alebo iného zdroja tepla.
	Nie je zaistená dostatočná ventilácia.	Vinotéku umiestite v mieste s dobrou ventiláciou.
	Sú príliš často alebo na dlhú dobu otvárané dvere.	Dvere pevne uzavrite a neotvárajte ich príliš často alebo na dlhú dobu.
Ve vinotéce sa vytvára námraza.	Príliš veľká vlhkosť. Okolité teplota je príliš nízka.	Vinotéku odpojte pre odmrazenie a znovu zapnite, akonáhle sa námraza rozpustí.

DÔLEŽITÉ!

Počas bežnej prevádzky sú počuť rôzne zvuky (z kompresora, z cirkulácie chladiva). Tieto zvuky nie sú dôvodom na reklamáciu!

VIII. TECHNICKÁ ŠPECIFIKÁCIE

Model	ETA 953590010GN	
Kapacita fliaš	32	
Menovité napätie	220–240 V	
Menovitý kmitočet	50 Hz	
Rozsah teploty (° C)	Horní zóna:	5-18 °C
	Spodní zóna:	5-18 °C
Príkion	85 W	
Prúd	0,6 A	
Spotreba energie (kWh/24 hod.)	0,381	
Rozmer (cm) - ŠxHxV	45 x 43 x 95	
Hmotnosť (kg)	29	

IX. TECHNICKÁ DATA

- Technické informácie sa nachádzajú na Typovom štítku vo vnútri spotrebiča (eventuálne na jeho zadnej strane) a na energetickom štítku.
- „Informačný list“ a „Návod na použitie“ nájdete k stiahnutiu na stránkach: **www.eta.sk**
- QR kód na energetickom štítku dodanom so spotrebičom, poskytuje webový odkaz na informácie týkajúce sa špecifikácie tohto spotrebiča v EU EPREL databáze.
- Uschovajte energetický štítok spoločne s užívateľskou príručkou a všetkými ostatnými dokumentmi dodanými s týmto spotrebičom. Rovnaké informácie v EPREL databáze je tiež možné nájsť pomocou odkazu: <https://eprel.ec.europa.eu>
- Názov modelu (číslo produktu) nájdete na Typovom štítku spotrebiča, a tiež na energetickom štítku dodanom so spotrebičom.
- Výrobca si vyhradzuje právo na zmenu technickej špecifikácie výrobku.
- Prípadné ďalšie dotazy zasielajte na **info@eta.cz**

Upozornění a symboly použité na spotřebiči, obalech nebo v návodu

HOUSEHOLD USE ONLY

Pouze pro použití v domácnosti



TO AVOID DANGER OF SUFFOCATION, KEEP THIS PLASTIC BAG AWAY FROM BABIES AND CHILDREN. DO NOT USE THIS BAG IN CRIBS, BEDS, ARRIAGES OR PLAYPENS. THIS BAG IS NOT A TOY.



Nebezpečí udušení. Nepoužívejte tento sáček v kolébkách, postýlkách, kočárcích nebo dětských ohrádkách. PE sáček odkládejte mimo dosah dětí. Sáček není na hraní.



Nesmí být likvidováno společně s komunálním odpadem

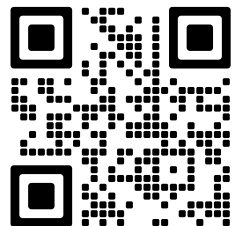
X. STAROSTLIVOST O ZÁKAZNÍKA A SERVIS

- Vždy používajte originálne náhradné diely.
- Pri kontaktovaní nášho autorizovaného servisu alebo informačnej linky sa uistite, že máte k dispozícii nasledujúce údaje: Názov modelu (číslo produktu) a sériové číslo (SN). Tieto informácie môžete nájsť na Typovom štítku (eventuálne na samostatnom štítku v jeho blízkosti).
- Originálne náhradné diely pre vybrané konkrétne súčasti výrobku sú k dispozícii minimálne 7 alebo 10 rokov (v závislosti na type súčasti) od uvedenia posledného kusu spotrebiča na trh.

Údržbu rozsiahlejšieho charakteru alebo údržbu, ktorá vyžaduje zásah do vnútorných častí spotrebiča, musí vykonať iba špecializovaný servis! Nedodržaním pokynov výrobcu zaniká právo na opravu!

Prípadné ďalšie informácie o spotrebiči a servisnej sieti získate na infolinke +420 545 120 545 alebo na internetovej adrese www.eta.sk.

Informácie k reklamácii a oprave výrobkov nájdete na stránkach www.eta.cz/servis-eu.



eta 953590010GN

I. GENERAL SAFETY INSTRUCTIONS

- In the interest of your safety and to ensure the correct use, before installing and first using the appliance, read this user manual carefully, including its hints and warnings. To avoid unnecessary mistakes and accidents, it is important to ensure that all people using the appliance are thoroughly familiar with its operation and safety features. Save these instructions and make sure that they remain with the appliance if it is moved or sold, so that everyone using it through its life will be properly informed on appliance use and safety.
- For the safety of life and property keep the precautions of these user's instructions as the manufacturer is not responsible for damages caused by omission.

Children and vulnerable people safety

- Children and vulnerable people safety
- This appliance can be used by children aged from 8 years and above and persons with reduced physical, sensory or mental capabilities or lack of experience and knowledge if they have been given supervision or instruction concerning use of the appliance in a safe way and understand the hazards involved.
- Children aged from 3 to 8 years are allowed to load and unload refrigerating appliances.
- Children should be supervised to ensure that they do not play with the appliance.
- Cleaning and user maintenance shall not be made by children unless they are aged from 8 years and above and supervised.
- Keep all packaging well away from children. There is risk of suffocation.
- If you are discarding the appliance pull the plug out of the socket, cut the connection cable (as close to the appliance as you can) and remove the door to prevent playing children to suffer electric shock or to close themselves into it.
- If this appliance featuring magnetic door seals is to replace an older appliance having a spring lock (latch) on the door or lid, be sure to make that spring lock unusable before you discard the old appliance. This will prevent it from becoming a death trap for a child.

General safety

WARNING!

Keep ventilation openings, in the appliance enclosure or in the built-in structure, clear of obstruction.

WARNING!

Do not use mechanical devices or other means to accelerate the defrosting process, other than those recommended by the manufacturer.

WARNING!

Do not damage the refrigerant circuit.

WARNING!

Do not use other electrical appliances (such as ice cream makers) inside of refrigerating appliances, unless they are approved for this purpose by the manufacture.

WARNING!

Do not touch the light bulb if it has been on for a long period of time because it could be very hot.¹⁾

WARNING!

When positioning the appliance, ensure the supply cord is not trapped or damaged.

WARNING!

Do not locate multiple portable socket-outlets or portable power suppliers at the rear of the appliance.

- Do not store explosive substances such as aerosol cans with a flammable propellant in this appliance.
- The refrigerant isobutane (R600a) is contained within the refrigerant circuit of the appliance, a natural gas with a high level of environmental compatibility, which is nevertheless flammable.
- During transportation and installation of the appliance, be certain that none of the components of the refrigerant circuit become damaged.

- avoid open flames and sources of ignition
- thoroughly ventilate the room in which the appliance is situated
- It is dangerous to alter the specifications or modify this product in any way. Any damage to the cord may cause a short circuit, fire and/or electric shock.
- This appliance is intended to be used in household and similar applications such as:
 - staff kitchen areas in shops, offices and other working environments
 - farm houses and by clients in hotels, motels and other residential type environments
 - bed and breakfast type environments
 - catering and similar non-retail applications.

WARNING!

Any electrical components(plug, power cord, compressor and etc.) must be replaced by a certified service agent or qualified service personnel.

- Power cord must not be lengthened.
- Make sure that the power plug is not squashed or damaged by the back of the appliance. A squashed or damaged power plug may overheat and cause a fire.
- Make sure that you can come to the mains plug of the appliance.
- Do not pull the mains cable.
- If the power plug socket is loose, do not insert the power plug. There is a risk of electric shock or fire.
- You must not operate the appliance without the lamp. ¹⁾
- This appliance is heavy. Care should be taken when moving it.
- Do not remove nor touch items from the freezer compartment if you hands are damp/wet, as this could cause skin abrasions or frost/freezer burns.
- Avoid prolonged exposure of the appliance to direct sunlight.

Daily use

- Do not put hot on the plastic parts in the appliance.
- Do not place food products directly against the rear wall.
- Store pre-packed frozen food in accordance with the frozen food, manufacture s instructions. ²⁾
- Frozen food must not be re-frozen once it has been thawed out. ²⁾
- Appliance s manufactures storage recommendations should be strictly adhered to. Refer to relevant instructions.

- Do not place carbonated or fizzy drinks in the freezer compartment as it creates pressure on the container, which may cause it to explode, resulting in damage to the appliance. ²⁾
- Ice lollies can cause frost burns if consumed straight from the appliance. ²⁾

To avoid contamination of food, please respect following instructions:

- Opening the door for long periods can cause a significant increase of the temperature in the compartments of the appliance.
- Clean regularly surfaces, that can come into contact with food and accessible drainage systems.
- Clean water tanks, if they have not been used for 48 h, flush the water system connected to a water supply, if water has not been drawn for 5 days (if they are presented in the appliance).
- Store raw meat and fish in suitable containers in the refrigerator, so that it is not in contact with or drip onto other food.
- Two-star frozen-food compartments (if they are presented in the appliance) are suitable for storing pre-frozen food, storing or making ice cream and making ice cubes.
- One-, two- and three-star compartments (if they are presented in the Appliance) are not suitable for freezing of fresh food.
- If the refrigerating appliance is left empty for long periods, switch off, defrost, clean, dry, and leave the door open to prevent mould developing within the appliance.

Care and cleaning

- Before maintenance, switch off the appliance and disconnect the mains plug from the mains socket.
- Do not clean the appliance with metal objects.
- Do not use sharp objects to remove frost from the appliance. Use a plastic scraper. ²⁾
- Regularly examine the drain in the refrigerator for defrosted water. If necessary, clean the drain. If the drain is blocked, water will collect in the bottom of the appliance. ³⁾

¹⁾ If there is a light in the compartment.

²⁾ If there is a freezer compartment.

³⁾ If there is a fresh-food storage compartment.

Installation

IMPORTANT!

For electrical connection carefully follow the instructions given in specific paragraphs.

- Unpack the appliance and check if there are damages on it. Do not connect the appliance if it is damaged. Report possible damages immediately to the place you bought it. In that case retain packing.
- It is advisable to wait at least four hours before connecting the appliance to allow the oil to flow back in the compressor.
- Adequate air circulation should be around the appliance, lacking this leads to overheating.
- To achieve sufficient ventilation follow the instructions relevant to installation.
- Wherever possible the spacers of the product should be against a wall to avoid touching or catching warm parts (compressor, condenser) to prevent possible burn.
- The appliance must not be located close to radiators or cookers.
- Make sure that the mains plug is accessible after the installation of the appliance.

Service

- Any electrical work required to do the servicing of the appliance should be carried out by a qualified electrician or competent person.
- This product must be serviced by an authorized Service Center, and only genuine spare parts must be used.

Energysaving

- Don't put hot food in the appliance;
- Don't pack food close together as this prevents air circulating;
- Make sure food don't touch the back of the compartment(s);
- If electricity goes off, don't open the door(s);
- Don't open the door(s) frequently;
- Don't keep the door(s) open for too long time;
- Don't set the thermostat on exceeding cold temperatures;
- Some accessories, such as drawers, can be removed to get larger storage volume and lower energy consumption.

II. SPECIAL SAFETY INSTRUCTIONS FOR THIS UNIT

- Ensure the cooler is unplugged before cleaning or if the cooler is not in use.
- It is not recommended to use this wine cooler with an extension cord or power board. Please ensure that the appliance is plugged directly into the electrical outlet.
- When positioning the wine cooler, ensure that there is at least a 10 cm clearance at the sides and a 10 cm clearance at the back of the cooler as this is the main outlet for heat. This will allow for adequate ventilation.
- This cooler is designed to store wine bottles, however, if placing food inside, ensure that there is sufficient airflow between items. Only packet food can be put inside.
- Do not place hot food or drink into the wine cooler before it cools down to room temperature.
- Close the cooler door immediately after putting in any items so the inside temperature will not rise dramatically.
- Keep appliance away from any heat source or direct sunlight.
- To fix stably, the appliance must be placed on a flat and solid surface. It should not be laid on any soft material.
- Do not place any other appliance on top of the wine cooler.
- The Wine Cooler is an electrical appliance. To avoid injury or death from electrical shock do not operate the Wine Cooler with wet hands, while standing on a wet surface or while standing in water.
- Do not use outdoors or in wet conditions.
- When positioned or if moving the appliance ensure that it is not declined less than 45° or turned upside down.
- Never lift or carry the Wine Cooler by the cord.
- Keep the cord away from heated surfaces.
- This appliance is intended to be used exclusively for the storage of wine.
- The storage temperature range is from 12 ° C to 18 ° C (upper zone) and from 5 ° C to 14 ° C (lower zone), but the energy consumption is tested at 11° C (upper zone) and 10° C (in the lower zone). Electricity consumption is measured at two different ambient temperatures (16° C and 32° C).
- The electricity consumption stated in the information sheet is the mathematical average of these measured values. In general, the higher the ambient temperature, the higher the power consumption.
- This appliance is designed to be free standing only, and should not be recessed or built-in. This appliance is NOT designed to be installed inside of a cabinet where the front is covered by any type of door.

Tips for Energy Savings

- Try not to open the door too often, especially when the weather is wet and hot. Once you open the door, close it as soon as possible.
- Every now and then check if the appliance is sufficiently ventilated (adequate air circulation around the appliance).

Important

DANGER:


- The appliance must be correctly connected to the power supply. (See: HOW TO INSTALL).
- Do not touch the cooled surfaces while the appliance operates, especially not with wet hands, because the skin may stick to the cold surfaces.

- Do not place power plug, microwave oven or other home appliance on the top of the refrigerator.
- Do not place refrigerator under the direct sun light, high temperature and high humidity.

III. DISPOSAL AND ECOLOGY

Environment Protection




This appliance does not contain gasses which could damage the ozone layer, in either its refrigerant circuit or insulation materials. The appliance shall not be discarded together with the urban refuse and rubbish. The insulation foam contains flammable gases: the appliance shall be disposed according to the appliance regulations to obtain from your local authorities. Avoid damaging the cooling unit, especially the heat exchanger. The materials used on this appliance marked by the symbol  are recyclable.



This symbol appearing on the product, on the product accessories or on the product packing means that the product must not be disposed as household waste. When the product/ battery durability is over, please, deliver the product or battery (if it is enclosed) to the respective collection point, where the electrical appliances or batteries will be recycled. The places, where the used electrical appliances are collected, exist in the European Union and in other European countries as well. By proper disposal of the product you can prevent possible negative impact on environment and human health, which might otherwise occur as a consequence of improper manipulation with the product or battery/ accumulator. Recycling of materials contributes to protection of natural resources. Therefore, please, do not throw the old electrical appliances and batteries/ accumulators in the household waste. Information, where it is possible to leave the old electrical appliances for free, is provided at your local authority, at the store where you have bought the product. Information, where you can leave the batteries and accumulators for free, is provided to you at the store, at your local authority.

Packaging materials

The materials with the symbol  are recyclable. Dispose the packaging in a suitable collection containers to recycle it.

Disposal of the appliance

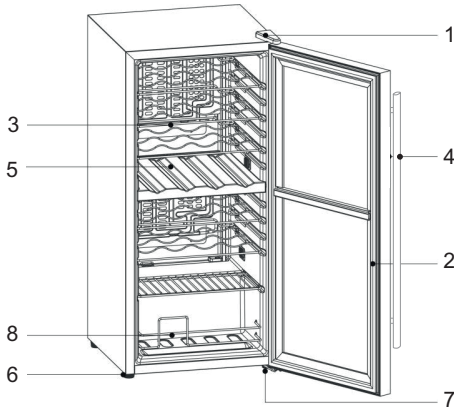
1. Disconnect the mains plug from the mains socket.
2. Cut off the mains cable and discard it.

WARNING: Risk of child entrapment. Before you throw away your old refrigerator: Take off the door. Leave the shelves in place so that children may not easily climb inside.



WARNING! During using, service and disposal the appliance, please pay attention to symbol similar as left side, which is located on rear of appliance (rear panel or compressor) and with yellow or orange color. It's risk of fire warning symbol. There are flammable materials in refrigerant pipes and compressor. Please be far away fire source during using, service and disposal.

IV. DESCRIPTION OF THE APPLIANCE



1. Upper hinge
2. Door Gasket
3. Shelves
4. Handrail
5. Partitions
6. Foot
7. Bottom Hinge
8. Display shelf

V. INSTRUCTIONS FOR USE

- Clean the appliance, and be thorough, especially in the interior (See HOW TO CLEAN).
- In case the interior accessories are not correctly placed, rearrange them as described in chapter DESCRIPTION OF THE APPLIANCE.
- This device is exclusively intended for storage of wines, not for cooling or freezing of food.
- The shelves have been designed in such a manner to allow the most effective utilisation of energy of device's cooling system.
- Therefore, we recommend not to change this design of shelves when using the device / where possible/ to maintain the most effective utilisation of energy of device's cooling unit.
- If the ambient temperature is 25 °C and no bottles are in the wine storage, it will take approx. 30 minutes to increase the interior temperature of the wine storage from 5 °C to 12 °C. Under the same circumstances, it will take approx. 60 minutes to reduce the interior temperature of the wine storage from 12 °C to 5 °C. The lower the ambient temperature, the less time is needed to reach the required temperature.
- The compressor continues cumulative operation as long as 8 hours, then its operation will be automatically discontinued for 45 minutes in order to allow defrosting.



WARNING: Do not use this product near water, in wet areas to avoid fire or injury of electric current. Always turn off the product when you don't use it or before a revision. There aren't any parts in this appliance which are reparable by consumer. Always appeal to a qualified authorized service. The product is under a dangerous tention..

How to install

- Install refrigerator in a convenient location away from extreme heat and cold. Allow sufficient
- clearance between the refrigerator and side wall so the door will open without obstruction.
- Refrigerator is not designed for recessed installation.
- Select a space with strong level floor.
- Allow 10 cm of space between the refrigerators all sides and top & the wall.

- The package includes a handle and 2 screws. Remove (pull up slightly) the black gasket from the inside of the door. The gasket is flexible enough and covers two screw holes. Insert the screws from the inside of the door outwards, attach the handle and tighten the screws well on the inside.

Setting The Temperature Control



1 - UNLOCK KEY:

- short press to switch the upper room/lower room setting state
- long press for 2 seconds to unlock

2 - LIGHT/ °C;°F

- short press to turn on or off
- long press to switch between Fahrenheit and Celsius

3 - ADD key: increase in temperature

4 - MINUS key: temperature reduction

Temperature setting in selected zone

- To unlock, hold down button **1** (gear icon) for 2 seconds. Now press shortly (gear icon) to select the upper or lower cooling zone. You set the temperature with buttons **3** and **4** (step 1°) in the range 5-18 °C.
- When all the key no operation for 20 seconds, the key will be locked automatically. After locking, the plus **3** and minus **4** keys cannot be operated. The unlock key **1** and light / CF key **2** operate normally

Recommended temperature

Red Wine	14 °C - 18 °C
Dry / White Wine	9 °C - 14 °C
Rose / Sparkling Wine	5 °C - 8 °C

Auto light off function

When all the key no operation for 10 minutes, the lamp will turn off automatically.

Error code

EE	„EE“ is displayed when the temperature probe is short-circuited or disconnected, flashes, and cooling is stopped
LL	LL: When the temperature measured by the temperature probe is lower than 0 degrees Celsius, "LL" is displayed, flashing, and the cooling is stopped
HH	HH: When the temperature measured by the temperature probe is higher than 37 degrees Celsius, "HH" is displayed, flashing, and cooling is stopped

VI. CLEANING AND MAINTENANCE

Remove the plug from the socket before cleaning. To clean the cooler use only mild detergents or glass cleaning products. Never use harsh detergents or solvents.

Exterior:

Wipe with damp, sudsy cloth, rinse and dry. For stubborn stains and for periodic waxing, use silicon wax.

Refrigeration Section:

Wash shelves and other removable parts in warm sudsy water, rinse and dry. Wash interior with baking soda solution (3 tablespoons to 1 liter of water) or warm sudsy water, rinse and dry.

Magnetic Door Seals:

Wash with warm sudsy water.

The Finishing Touch:

Replace all parts and return thermostat dial to desired setting.

What to do...

When the refrigerator is not in use for a prolonged period of time:

- Remove the power plug from the power supply.
- Remove all contents from the refrigerator.
- Dry the Interior and leave the door open for a few days.

When you wish to move the refrigerator:

- Secure all movable parts and contents. (Package them separately if necessary.)
- Transport the refrigerator only in an upright position.

If the refrigerator seems too warm inside:

- Check that the door has not been opened too frequently or for a long period.
- Check that the interior circulation is not obstructed by having too many goods stored. (The refrigerator is overloaded)
- Did you store anything hot, without first cooling it to room temperature?
- Is there sufficient clearance around all sides and above the refrigerator?

If the refrigerator starts making any unusual noises:

- Is it wobbling? Re-level it and check if it now operates normally.
- Have any objects fallen behind the refrigerator? If so, remove them and check if operation is now normal.
- Are any containers inside the refrigerator vibrating or resonating? If so, rearrange them then check to see if operation has returned to normal.

Replace the lamp:

The internal light is a LED type. To replace the lamp, please contact qualified technician.

VII. TROUBLESHOOTING

Symptoms	Possible cause	Solutions
The wine cooler does not work.	There is a power failure.	Ensure the cooler is plugged in and the power socket is turned on.
	A house fuse has blown.	Replace the broken fuse in your meter box.
Wine cooler is not reaching the desired temperature.	The cooler is placed too close to a heat sources.	Keep the cooler away from sunshine or other heat source.
	No sufficient ventilation.	Place the wine cooler in good ventilation.
	The door is opened too frequently or for a long period of time.	Close the door tightly and do not open the door too frequently or for a long period of time.
Frost forming in the wine cooler.	Too much humidity. The ambient temperature is too low.	Unplug to defrost, plug again after the frost thaws.

IMPORTANT!

There are some sounds during normal use (compressor, refrigerant circulation).
These sounds are not a reason for complaint!

VIII. TECHNICAL SPECIFICATIONS

Model	ETA 953590010GN	
Bottles capacity	33	
Rated voltage	220–240 V	
Rated frequency	50 Hz	
Temperature range (°C)	Upper zone:	12-18 °C
	Lower zone:	5-14 °C
Power consumption	85 W	
Current	0,6 A	
Energy consumption (kWh/24 hod.)	0,37	
Dimension (cm) - WxDxH	49,5 x 43 x 84,8	
Weight (kg)	27	

IX. TECHNICAL DATA

- Technical information can be found on the type plate inside the appliance (or on its back side) and on the energy label.
- “Information Sheet” and “Directions for Use” can be downloaded at: www.etasince1943.com.
- QR code on the energy label supplied with the appliance provides a web link to information concerning the specification of this appliance in the EU EPREL database.
- Keep the energy label together with user manual and all other documentation supplied with this appliance.
- The same information in the EPREL database can also be found at: <https://eprel.ec.europa.eu>
- The model name (product number) can be found on the type plate of the appliance and also on the energy label supplied with the appliance.
- We reserve the right to change technical specifications.

Warnings and symbols used on the appliance, packaging or in the instructions manual

HOUSEHOLD USE ONLY



TO AVOID DANGER OF SUFFOCATION, KEEP THIS PLASTIC BAG AWAY FROM BABIES AND CHILDREN. DO NOT USE THIS BAG IN CRIBS, BEDS, ARRANGES OR PLAYPENS. THIS BAG IS NOT A TOY.



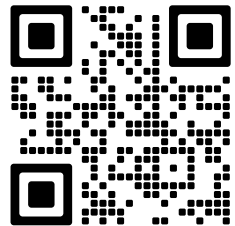
It is not allowed to dispose it together with communal waste

X. CUSTOMER CARE AND SERVICE

- Always use original spare parts.
- When contacting our authorised service or information line, make sure you have the following information available: the model name (product number) and serial number (SN).
- This information can be found on the type plate (or on a separate label near it).
- Original spare parts for particular selected components of the product are available at least 7 or 10 years from the launch of the last piece of the appliance on the market (depending on the type of the component).

More extensive maintenance or maintenance requiring intervention in the inner parts of the appliance must be carried out by professional service! Failure to comply with the instructions of the manufacturer will lead to expiration of the right to repair!

The information regarding warranty and product repairs you can find on the website www.eta.cz/servis-eu.



eta 953590010GN

I. OGÓLNE ZASADY BEZPIECZEŃSTWA

- Aby zapewnić sobie bezpieczne i prawidłowe użytkowanie urządzenia, przed instalacją i pierwszym użyciem, należy uważnie przeczytać niniejszą instrukcję użytkowania, z uwzględnieniem porad oraz ostrzeżeń. Aby uniknąć niepotrzebnych błędów i wypadków, należy upewnić się, że wszystkie osoby, które będą używać urządzenia, znają dokładnie zasady działania oraz wskazówki bezpieczeństwa dotyczące użytkowania zamrażarki. Instrukcję należy zachować i w razie przekazywania lub sprzedaży urządzenia innej osobie, należy wraz z nim przekazać instrukcje, tak by każdy użytkownik urządzenia był odpowiednio poinformowany o sposobie jego użycia i wskazówkach bezpieczeństwa.
- W celu zachowania bezpieczeństwa osobistego oraz mienia, należy przestrzegać środków ostrożności i zwracać uwagę na ostrzeżenia. Producent nie ponosi odpowiedzialności za szkody spowodowane nieprawidłowym użytkowaniem urządzenia.

Bezpieczeństwo dzieci i osób niepełnosprawnych

- Urządzenie może być użytkowane przez dzieci w wieku powyżej 8 lat oraz przez osoby z ograniczonymi zdolnościami fizycznymi, intelektualnymi lub umysłowymi, lub też nie posiadające wystarczającej wiedzy lub doświadczenia wyłącznie wtedy, gdy są one nadzorowane przez osobę odpowiedzialną za ich bezpieczeństwo i gdy zostały dokładnie pouczone o sposobie korzystania z urządzenia i rozumieją ryzyko.
- Dzieci w wieku od 3 do 8 lat mogą wkładać, a następnie rozładowywać żywność z urządzeń chłodniczych.
- Dzieci powinny przebywać pod nadzorem, tak żeby nie bawiły się urządzeniem.
- Dzieci nie powinny zajmować się czyszczeniem i konserwacją urządzenia, chyba, że mają przynajmniej 8 lat, a ich praca jest nadzorowana.
- Wszelkie opakowania należy przechowywać poza zasięgiem dzieci. Istnieje ryzyko uduszenia materiałami opakowaniowymi.
- Przed pozbyciem się urządzenia, należy wyjąć wtyczkę

z gniazdka zasilającego, a następnie odciąć kabel zasilający (tak by przy urządzeniu pozostała jak najkrótsza jego część oraz zdjąć drzwiczki, żeby uniemożliwić porażenie prądem lub zamknięcie się w urządzeniu (na przykład przez dzieci podczas zabawy).

- Jeśli urządzenie z zamknięciem magnetycznym ma zastąpić starszy model ze sprężyną domykającą w drzwiach lub pokrywie, przed pozbyciem się starego urządzenia, należy uszkodzić sprężynę. Zapobiegnie to sytuacji, w której urządzenie mogłoby stać się pułapką dla dzieci.

Ogólne wskazówki bezpieczeństwa

OSTRZEŻENIE!

Otworki wentylacyjne w obudowie urządzenia lub w zabudowie nie mogą być blokowane.

OSTRZEŻENIE!

Nie używać urządzeń mechanicznych lub innych sposobów przyspieszania procesu rozmrażania urządzenia, poza sposobami zalecanymi przez producenta.

OSTRZEŻENIE!

Nie dopuszczać do uszkodzenia obwodów chłodzących urządzenia

OSTRZEŻENIE!

Nie używać wewnątrz urządzenia innych urządzeń elektrycznych (takich jak na przykład maszynki do lodów), chyba, że zostały one przeznaczone do takich celów przez ich producenta.

OSTRZEŻENIE!

Nie dotykać żarówki, jeśli była ona włączona przez dłuższy czas, może bowiem być bardzo gorąca.¹⁾

OSTRZEŻENIE!

Podczas umieszczania urządzenia upewnij się, że przewód zasilający nie jest nigdzie ściśnięty lub uszkodzony.

OSTRZEŻENIE!

Nie należy umieszczać wielu gniazd lub przenośnych zasilaczy (przedłużaczy) z tyłu urządzenia.

- Nie przechowywać w urządzeniu materiałów wybuchowych takich jak opakowania z łatwopalnymi gazami w aerozolu.
- W obwodzie chłodniczym urządzenia znajduje się izobutan chłodniczy (R600a), naturalny gaz o niewielkim oddziaływaniu na środowisko, niemniej jednak należący do gazów palnych.
 - Unikać otwartego ognia oraz źródeł zapłonu;
 - Dobrze wywietrzyć pomieszczenie, w którym ma znaleźć się urządzenie.
- Zmiany specyfikacji lub jakiegokolwiek samodzielne modyfikacje urządzenia są niebezpieczne. Uszkodzenia przewodu zasilającego mogą spowodować zwarcie i/lub porażenie elektryczne.
- Urządzenie jest przeznaczone do użytkowania w warunkach domowych oraz podobnych zastosowań takich jak:
 - Strefy kuchenne dla pracowników w sklepach, biurach i innych przedsiębiorstwach
 - Domki gospodarcze oraz do użytkowania przez gości w hotelach, motelach oraz innych placówkach turystycznych
 - W usługach cateringowych oraz do zbliżonych zastosowań, poza handlem.

OSTRZEŻENIE!

Wszelkie części elektryczne (takie jak przewód zasilający, wtyczka, kompresor etc.) mogą być wymieniane wyłącznie przez pracownika autoryzowanego serwisu lub przez wykwalifikowanego serwisanta.

- Nie przedłużać przewodu zasilającego.
- Należy zawsze sprawdzać, czy przewód zasilający nie jest zgnieciony lub uszkodzony przez tył urządzenia. Przytrzaśnięty lub uszkodzony przewód może doprowadzić do zwarcia, przegrzania się i pożaru. Należy zapewnić dostęp do wtyczki urządzenia.
- Nie ciągnąć za kabel zasilający.
- Jeśli gniazdo sieci elektrycznej jest poluzowane, nie należy wkładać do niego wtyczki. Może to prowadzić do ryzyka porażenia elektrycznego lub pożaru.
- Nie wolno użytkować urządzenia bez żarówki. ¹⁾
- Urządzenie jest ciężkie. Podczas jego przemieszczania należy

zachować ostrożność.

- Nie wyjmować ani nie dotykać zamrożonych produktów w wilgotnymi lub mokrymi rękami. Może to doprowadzić do uszkodzenia skóry oraz odmrożeń.
- Nie dopuszczać do długotrwałego wystawiania urządzenia na oddziaływanie promieni słonecznych.

Codzienne użytkowanie

- Nie umieszczać gorących przedmiotów na plastikowych częściach urządzenia.
- Nie ustawiać produktów bezpośrednio przy tylnej ścianie.
- Rozmrożonej żywności nie można ponownie zamrażać. ²⁾
- Zapakowane fabrycznie produkty mrożone należy przechowywać z zgodnie ze wskazówkami ich producenta. ³⁾
- • Należy ściśle przestrzegać wskazówek dotyczących przechowywania żywności, podanych przez producenta urządzenia. Trzeba je sprawdzić w odpowiednich punktach niniejszej instrukcji.
- Nie wkładać do zamrażarki napojów gazowanych oraz musujących, ponieważ podczas zamrażania zwiększa się ciśnienie w butelkach, co może doprowadzić do wybuchu, który uszkodzi urządzenia. ²⁾
- Lody na patyku spożywane bezpośrednio po wyjęciu z zamrażarki mogą spowodować odmrożenia. ²⁾
- Nigdy nie należy wkładać jedzenie do zamrażalnika bez opakowania!. ²⁾

Postępuj zgodnie z tymi wytycznymi, aby zapobiec zanieczyszczeniu żywności:

- Otwieranie drzwi przez dłuższy czas może spowodować znaczny wzrost temperatury w komorze urządzenia.
- Regularnie czyścić powierzchnie, które mogą wejść w kontakt z żywnością i dostępne systemy odwadniające.
- Wyczyść zbiorniki wody, jeśli nie są używane przez 48 godzin, przepłucz instalację wodną podłączoną do źródła wody, jeśli woda nie była pompowana przez 5 dni.
- Surowe mięso i ryby należy przechowywać w odpowiednich pojemnikach w lodówce, aby nie miały styczności z innymi środkami spożywczymi.
- Dwugwiazdkowe komory z mrożonką (jeśli są prezentowane w urządzeniu) nadają się do przechowywania wstępnie

zamrożonej żywności, przechowywania lub wytwarzania lodów i robienia kostek lodu.

- Komory jedno-, dwu- i trzygwiazdkowe (jeśli są prezentowane w urządzeniu) nie nadają się do zamrażania świeżej żywności. - Jeśli urządzenie chłodnicze pozostaje puste przez dłuższy czas, wyłącz, rozmrażaj, wyczyść, osusz i pozostaw otwarte drzwi, aby zapobiec tworzeniu się pleśni wewnątrz urządzenia.

Czyszczenie i zabiegi pielęgnacyjne

- Przed zabiegami pielęgnacyjnymi należy wyłączyć urządzenie i odłączyć je od źródła zasilania.
- Nie używać metalowych przedmiotów do czyszczenia urządzenia.
- Do usuwania lodu z urządzenia nie używać ostrych narzędzi. Korzystać z plastikowego skrobaka. ²⁾
- Należy regularnie sprawdzać stan rurki odprowadzającej wodę pochodzącą z rozmrażania.
- Jeśli to konieczne, należy ją wyczyścić. Jeśli rurka jest zablokowana, woda będzie zbierała się na dnie urządzenia. ³⁾

¹⁾ Jeśli we wnętrzu urządzenia jest oświetlenie.

²⁾ Jeśli w urządzeniu znajduje się komora zamrażarki.

³⁾ Jeśli w urządzeniu jest komora lodówki.

Instalacja

WAŻNE!!

W celu prawidłowego wykonania podłączenia do źródła zasilania, należy postępować zgodnie ze wskazaniem instrukcji zawartymi w odpowiednim rozdziale.

- Rozpakować urządzenie i sprawdzić, czy nie ma ono żadnych widocznych uszkodzeń. Jeśli urządzenie jest uszkodzone, nie podłączać go do źródła zasilania. Natychmiast należy zgłosić sprzedawcy zauważone uszkodzenia. W takiej sytuacji należy także zachować oryginalne opakowanie.
- Zaleca się, żeby po ustawieniu lodówki odczekać przynajmniej 4 godziny, przed jej podłączeniem do źródła zasilania, co pozwoli na przepłynięcie oleju z powrotem do kompresora.
- Wokół urządzenia musi zostać zapewniona odpowiednia cyrkulacja powietrza, która ograniczy tendencje do przegrzewania się podczas pracy. Aby zachować odpowiednią wentylację, należy

- stosować się do zaleceń podanych w instrukcji instalacji.
- Tam, gdzie to możliwe przy ścianie powinny znajdować się elementy dystansujące urządzenia, tak by zapobiec dotykaniu lub chwytaniu za nagrzewające się części (kompresor, kondensator) i możliwemu poparzeniu.
 - Urządzenie nie może być ustawiane w pobliżu grzejników oraz kuchenek i piecyków.
 - Należy zapewnić dostęp do przewodu zasilającego także po instalacji urządzenia.

Serwisowanie i naprawy

- Wszystkie prace elektryczne mogą być wykonywane wyłącznie przez pracownika autoryzowanego serwisu lub przez wykwalifikowanego serwisanta.
- Urządzenie może być naprawiane tylko przez przedstawicieli autoryzowanego serwisu producenta i z użyciem wyłącznie oryginalnych części zamiennych.

Oszczędzanie energii

- Nie wkładać do urządzenia gorących produktów spożywczych;
- Nie układać produktów ściśle obok siebie, ponieważ utrudnia to przepływ powietrza;
- Upewnić się, że produkty nie dotykają tylnej ścianki wnętrza lodówki lub zamrażarki;
- Jeśli nastąpiła przerwa w dostawie prądu nie otwierać drzwi lodówki ani zamrażarki;
- Jak najrzadziej otwierać drzwi urządzenia;
- Nie trzymać otwartych drzwi przez dłuższy czas;
- Nie ustawiać termostatu na nadmiernie niskie temperatury;
- Niektóre z akcesoriów takie jak szuflady można wyjąć żeby powiększyć przestrzeń do przechowywania i zmniejszyć pobór energii.

II. ZASADY BEZPIECZNEGO UŻYTKOWANIA URZĄDZENIA

- Należy sprawdzić czy urządzenie jest odłączone od źródła zasilania przed rozpoczęciem jego czyszczenia lub jeśli chłodziarka nie jest używana.
- Używanie chłodziarki z przedłużaczem lub listwą rozgałęziającą nie jest zalecane. Należy podłączyć je bezpośrednio do gniazda zasilającego.
- Ustawiając chłodziarkę na miejscu pozostawić z boków przestrzeń o szerokości min. 10 cm a z tyłu min. 10 cm, Zapewni to prawidłową wentylację i odprowadzanie ciepła z urządzenia.
- Urządzenie jest przeznaczone do przechowywania wina w butelkach, jednakże w przypadku przechowywania w nim innych produktów spożywczych, należy pozostawić między nimi miejsce w celu zapewnienia odpowiedniego przepływu powietrza. W chłodziarce można przechowywać wyłącznie produkty w opakowaniach.
- Nie wkładać do chłodziarki żadnych produktów o temperaturze wyższej niż pokojowa. Gorące potrawy czy napoje należy całkowicie wystudzić przed umieszczeniem ich w lodówce.
- Po wkładaniu lub wyjmowaniu produktów z chłodziarki należy natychmiast zamykać jej drzwi, tak by nie powodować wzrostu temperatury.
- Urządzenie ustawić z dala od źródeł ciepła i oddziaływania promieni słonecznych.
- Aby urządzenie mogło pewnie i nieruchomo stać, należy je ustawić na płaskiej, twardej powierzchni. Nie stawiać urządzenia na jakichkolwiek miękkich powierzchniach, materiałach.
- Na wierzchu chłodziarki nie należy umieszczać żadnych innych urządzeń czy przedmiotów.
- Chłodziarka do wina jest urządzeniem elektrycznym. Aby uniknąć uszkodzeń ciała lub porażenia prądem, nie wolno manipulować przy nim wilgotnymi rękami, stojąc na wilgotnej powierzchni lub w wodzie.
- Nie używać urządzenia na zewnątrz pomieszczeń i w warunkach podwyższonej wilgotności.
- Przenosząc lub ustawiając chłodziarkę, należy zwrócić uwagę by nie była ona odwrócona dogóry dnem ani przechylona o więcej niż 45°.
- Nigdy nie unosić ani nie ciągnąć chłodziarki za przewód zasilający.
- Należy unikać stykania się i zbliżania przewodu do gorących powierzchni.
- To urządzenie jest przeznaczone wyłącznie do przechowywania wina
- Zakres temperatur przechowywania wynosi od 12°C do 18°C (strefa górna) oraz od 5°C do 14°C (strefa dolna), ale zużycie energii jest testowane przy 11°C (strefa górna) i 10°C (w dolnej strefie). Zużycie energii elektrycznej mierzone jest w dwóch różnych temperaturach otoczenia (16°C i 32°C).
- Zużycie energii elektrycznej podane w arkuszu informacyjnym jest matematyczną średnią tych zmierzonych wartości. Ogólnie rzecz biorąc, im wyższa temperatura otoczenia, tym wyższe zużycie energii.
- To urządzenie ma być wolnostojące i nie powinno być wpuszczane w ścianę ani wbudowane.

Porady dotyczące oszczędzania energii

- Nie otwierać drzwiczek zbyt często, zwłaszcza gdy na zewnątrz jest gorąco i wilgotno. Po otwarciu drzwiczek zamykać je tak szybko jak to możliwe.
- Od czasu do czasu sprawdzać, czy urządzenie jest wystarczająco dobrze wentylowane (wokół urządzenie musi się odbywać cyrkulacja powietrza).

WAŻNE


Uwaga: Urządzenie należy prawidłowo podłączyć do źródła zasilania (Patrz: INSTALACJA).

- Nie dotykać chłodzonych powierzchni podczas pracy urządzenia, zwłaszcza wilgotnym dłońmi, ponieważ skóra może przymarznąć do zimnych powierzchni.
- Nie kłaść na wierzchu urządzenia wtyczki, nie stawiać kuchenki mikrofalowej, ani innych urządzeń AGD.
- Nie wystawiać lodówki na oddziaływanie promieni słonecznych, wysokich temperatur i dużej wilgotności.

III. UTYLIZACJA I EKOLOGIA

Ochrona środowiska




Urządzenie nie zawiera ani w obwodach chłodniczych, ani w elementach izolacyjnych gazów niszczących powłokę ozonową. Urządzenia nie można wyrzucać razem z odpadami komunalnymi. Pianka izolacyjna zawiera gazy palne: urządzenia należy pozbywać się zgodnie z obowiązującym prawem o utylizacji odpadów. Unikać uszkodzenia systemu chłodzącego, zwłaszcza wymiennika ciepła. Wszystkie materiały oznaczone symbolem  nadają się do recyklingu.



Ten symbol znajdujący się na produkcie, jego wyposażeniu lub opakowaniu oznacza, że z produktem nie można obchodzić jak z odpadami domowymi. Kiedy urządzenie lub bateria / akumulator będą nadawały się do wyrzucenia prosimy, aby Państwo przewieźli ten produkt na odpowiednie miejsce zbiorcze, gdzie zostanie przeprowadzona jego utylizacja. Na terenie Unii Europejskiej oraz w innych europejskich krajach znajdują się miejsca zbiórki zużytych urządzeń elektrycznych i elektronicznych oraz baterii i akumulatorów. Dzięki zapewnieniu właściwej utylizacji produktów mogą Państwo zapobiec możliwym negatywnym skutkom dla środowiska naturalnego i ludzkiego zdrowia. Mogłyby one wystąpić w wypadku nieodpowiedniego postąpienia z odpadami elektronicznymi i elektrycznymi lub zużyтыми bateriami i akumulatorami. Utylizacja materiałów pomaga chronić źródła naturalne. Z tego powodu, prosimy nie wyrzucać starych elektrycznych i elektronicznych urządzeń oraz akumulatorów i baterii razem z odpadami domowymi. Aby uzyskać więcej informacji o sposobach utylizacji starych urządzeń, należy skontaktować się z władzami lokalnymi, przedsiębiorstwem zajmującym się utylizacją odpadów lub sklepem, w którym został produkt kupiony.

Opakowanie

Wszystkie materiały oznaczone symbolem  nadają się do recyklingu. Należy je wyrzucać do odpowiednich pojemników.

Pozbywanie się urządzenia

1. Odłączyć urządzenie od źródła zasilania.
2. Odciąć kabel zasilania i również go wyrzucić.

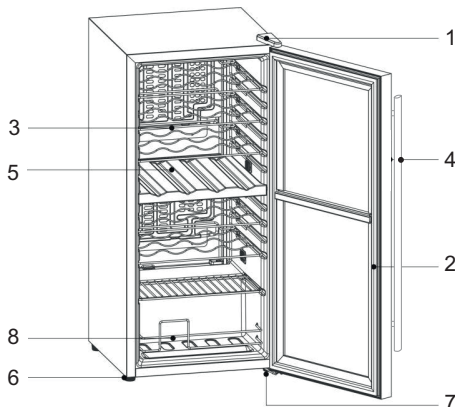
NIEBEZPIECZEŃSTWO: Ryzyko uwięzienia dzieci we wnętrzu chłodziarki. Przed wyrzuceniem starego urządzenia należy. Zdjąć drzwiczki. Pozostawić półki na miejscu, by dzieci nie mogły łatwo wejść do środka.



OSTRZEŻENIE! Podczas używania, konserwacji i utylizacji urządzenia należy zwrócić uwagę na symbol po lewej stronie, który znajduje się z tyłu urządzenia

(panel tylny lub sprężarka) w kolorze żółtym lub pomarańczowym. Jest to symbol ostrzegawczy zagrożenia pożarowego. W rurach czynnika chłodniczego i sprężarki znajdują się materiały palne. Upewnij się, że urządzenie jest wystarczająco daleko od źródła ognia podczas używania, serwisowania i utylizacji.

IV. OPIS URZĄDZENIA



1. Zawias górny
2. Uszczelki do drzwi
3. Półki druciane
4. Poręcz
5. Przegroda / półka
6. Nożka
7. Zawias dolny
8. Półka wystawowa

V. INSTRUKCJA UŻYTKOWANIA

- Przed rozpoczęciem użytkowania wyczyścić dokładnie urządzenie, zwłaszcza wewnątrz (patrz rozdział CZYSZCZENIE).
- W przypadku, gdy wyposażenie wewnętrzne nie jest włożone prawidłowo, należy uporządkować je zgodnie z zaleceniami z rozdziału OPIS URZĄDZENIA.
- To urządzenie jest przeznaczone wyłącznie do przechowywania wina i nie służy do chłodzenia lub zamrażania żywności.
- Półki są fabrycznie umieszczone tak, aby było jak najefektywniej wykorzystanie chłodzenie urządzenia.
- O ile to jest możliwe, zalecamy zachowanie tego rozmieszczenia półek dla zachowania najefektywniejszego wykorzystania jednostki chłodzącej.
- Jeżeli temperatura otoczenia wynosi 25 °C a w winotece nie jest umieszczona żadna butelka, będzie trwać ok. 30 minut, zanim temperatura wewnątrz winoteki wzrośnie z 5 °C na 12 °C. W takich samych warunkach będzie trwać ok. 60 minut, zanim temperatura wewnątrz winoteki obniży się z 12 °C na 5 °C. Im niższa jest temperatura otoczenia, tym mniej czasotrwa osiągnięcie żądanej temperatury.
- Zużycie energii elektrycznej jest mierzone przy nastawionej temperaturze wewnątrz 12 °C. W takich warunkach zużycie energii elektrycznej odpowiada danym podanym na karcie informacyjnej. Jeżeli temperatura wewnątrz winoteki jest wyższa niż 12 °C, zużycie energii elektrycznej będzie niższe. Jeżeli temperatura wewnątrz winoteki jest niższy niż 12 °C, zużycie energii elektrycznej będzie wyższe.
- Sprężarka pracuje kumulatywnie 8 godzin, następnie na 45 minut zatrzyma się w celu odmrożenia.

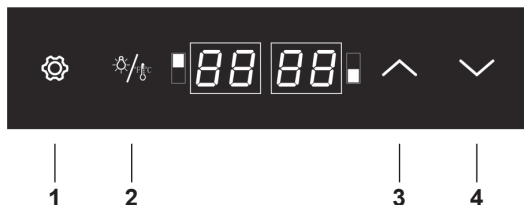


OSTRZEŻENIE: ostrzeżenie: aby uniknąć niebezpieczeństwa pożaru lub porażenia prądem elektrycznym, nie wolno wystawiać sprzętu na działanie deszczu bądź wilgoci. urządzenie odbiorcze zawsze wyłączyć z gniazdka, kiedy nie jest używane lub przed naprawą. W urządzeniu nie ma żadnych części, które by mógł odbiorcasamodzielnie naprawiać. naprawę sprzętu należy zlecić odpowiednio przygotowanemu serwisu autoryzacyjnemu. urządzenie znajduje się pod niebezpiecznym napięciem.

Umiejscowienie urządzenia

- Chłodziarkę ustawić w wygodnym miejscu, z dala od źródeł silnego ciepła i chłodu.
- Pozostawić między urządzeniem a ścianą boczną odpowiednią odległość, tak by drzwi mogły otwierać się bez przeszkód. Urządzenie nie jest przeznaczone do zabudowy.
- Wybrać miejsce z idealnie płaską podłogą.
- Pozostawić 10 cm przestrzeni pomiędzy bocznymi bokami chłodziarki i ścianami oraz 10 cm pomiędzy tyłem chłodziarki i ścianą.
- W opakowaniu znajduje się oddzielnie rękojeść i 2 śruby. Nie trzeba się bać usunięcia więcej (wyciągnięcia) czarnej uszczelki z wewnętrznej strony drzwiczek. Uszczelka jest dostatecznie elastyczna i zakrywa dwa otwory na śruby. Przetknąć je z wewnętrznej strony drzwiczek na zewnątrz, przyłożyć rękojeść i dokręcić śruby od wewnątrz.

Ustawianie temperatury



1 - ODBLOKOWAĆ:

- przytrzymaj 2 sekundy, aby odblokować
- naciśnij krótko, aby wybrać górną lub dolną strefę chłodzenia

2 - ŚWIATŁO / °C; °F

- Naciśnij krótko, aby włączyć / wyłączyć oświetlenie
- Wybierz między stopniami Celsjusza i Fahrenheita długim skokiem

3 - PLUS: wzrost temperatury

4 - MINUS: obniżenie temperatury

Nastawa temperatury w poszczególnych strefach

- Aby odblokować, przytrzymaj przez 2 sekundy przycisk **1** . Teraz naciśnij krótko aby wybrać górną lub dolną strefę chłodzenia. Temperaturę ustawiasz przyciskami **3** i **4** (krok 1°) w zakresie 5-18°C.
- Jeśli przez 20 sekund nie zostanie wykonana żadna czynność, przyciski zostaną automatycznie zablokowane. Po zablokowaniu przyciski plus **3** i minus **4** nie mogą być obsługiwane. Przycisk odblokowania **1** i przycisk światła / °C; °F **2** działają normalnie

Zalecane temperatury przechowywania

Czerwone wino	14 °C - 18 °C
Białe wino	9 °C - 14 °C
Wino różowe / Musujące	5 °C - 8 °C

Funkcja automatycznego wyłączenia światła

Jeśli żaden przycisk nie działa przez 10 minut, lampa wyłączy się automatycznie.

Kod błędu

EE	"EE" jest wyświetlane, jeśli czujnik temperatury jest zwarty lub odłączony, miga i chłodzenie jest zatrzymane.
LL	Jeśli temperatura zmierzona przez sondę temperatury jest niższa niż 0°C, na wyświetlaczu pojawia się „LL”, miganie i chłodzenie ustaje.
HH	Jeśli temperatura zmierzona przez sondę temperatury jest wyższa niż 37 ° C, na wyświetlaczu pojawia się „HH”, miga i chłodzenie zatrzymuje się.

VI. CZYSZCZENIE I KONSERWACJA

Przed rozpoczęciem czyszczenia należy odłączyć urządzenie od źródła zasilania.

Do czyszczenia używać łagodnych detergentów lub płynów do mycia szkła.

Nigdy nie stosować agresywnych środków czyszczących.

Środki czyszczące:

Nigdy nie używać do czyszczenia powierzchni urządzenia szorstkich akcesoriów do czyszczenia, agresywnych środków czyszczących ani rozpuszczalników.

Obudowa z zewnątrz:

Przecierać wilgotną ściereczką z łagodnym detergentem, następnie ściereczką zwilżoną wodą i wysuszyć. W celu czyszczenia trudniejszych plam oraz do okresowego polerowania używać wosków silikonowych.

Sekcja chłodziarki:

Półki i inne wyjmowane części myć ciepłą wodą z dodatkiem łagodnego detergentu, następnie wypłukać i wysuszyć. Wnętrze umyć roztworem sody oczyszczonej (3 łyżeczki na 1 litr wody) lub wodą z delikatnym detergentem, przetrzeć czystą wodą i wysuszyć.

Magnetyczne uszczelki drzwi:

Myć ciepłą wodą z łagodnym detergentem. Zakończenie czyszczenia: Włożyć wszystkie części na miejsce i ustawić termostat na żądanej temperaturę.

Co zrobić gdy...

Chłodziarka ma być nieużywana przez dłuższy czas:

- Wyjąć wtyczkę z gniazda zasilania.
- Wyjąć całą zawartość z chłodziarki.
- Osuszyć wnętrze i zostawić drzwiczki otwarte na kilka dni..

Chłodziarkę trzeba przestawić w inne miejsce:

- Zabezpieczyć wszystkie ruchome części i zawartość chłodziarki. (Jeśli to konieczne spakować je.)
- Przenosić chłodziarkę wyłącznie w pozycji pionowej.

Chłodziarka wydaje się zbyt ciepła w środku:

- Sprawdzić czy drzwiczki nie były otwierane zbyt często lub na dłuższy czas.
- Sprawdzić czy wewnętrzna cyrkulacja powietrza nie jest zakłócona przez zbyt wiele produktów. (Chłodziarka przeładowana)

- Czy jest przechowywane coś gorącego, bez wcześniejszego schłodzenia do temperatury pokojowej?
- Czy wokół wszystkich ścianek chłodziarki jest wystarczająca przestrzeń?

Chłodziarka wydaje dziwne odgłosy:

- Czy urządzenie się chwije? Ponownie wypoziomować i sprawdzić czy zaczęła normalną pracę.
- Czy za chłodziarkę nie wpadły żadne przedmioty? Jeśli tak, należy je usunąć i sprawdzić czy urządzenie pracuje normalnie.
- Czy w chłodziarce znajdują się jakieś pojemniki, które mogłyby wpadać w drgania lub rezonans. Należy je przestawić sprawdzić czy urządzenie pracuje normalnie.

Wymiana oświetlenia:

Oświetlenie wewnętrzne jest typu LED. Aby go wymienić, skontaktuj się z wykwalifikowanym technikiem.

VII. ROZWIĄZYWANIE PROBLEMÓW

Objawy	Możliwa przyczyna	Rozwiązania
Chłodziarka nie działa.	Brak zasilania.	Sprawdzić, czy urządzenie jest podłączone do źródła zasilania i czy gniazdo działa poprawnie.
	Wyłączony lub przepalony bezpiecznik.	Włączyć lub wymienić bezpiecznik.
Vinotéka nedosahuje požadované teploty.	Urządzenie znajduje się zbyt blisko źródeł ciepła.	Przestawić urządzenie dalej od źródła ciepła (w tym słonecznego).
	Niewystarczająca wentylacja.	Zapewnić urządzeniu prawidłową wentylację.
	Drzwi chłodziarki były otwierane zbyt często lub zbyt długo pozostawały otwarte.	Dokładnie zamykać drzwi i nie otwierać ich zbyt często ani nie przetrzymywać otwartych przez dłuższy czas.
Ve vinotéce se vytváří námraza.	Za duża wilgotność. Zbyt niska temperatura otoczenia.	Odłączyć urządzenie i rozmrozić je, włączyć ponownie po usunięciu szronu.

WAŻNE!

Podczas normalnej pracy słychać różne dźwięki (ze sprężarki, z obiegu czynnika chłodniczego) - te dźwięki nie są powodem do narzekań!

VIII. SPECYFIKACJE TECHNICZNE

Nr modelu	ETA953590010GN	
Pojemność butelki	32	
Napięcie znamionowe	220–240 V	
Częstotliwość znamionowa	50 Hz	
Zakres temperatury (° C)	Górna strefa:	5-18 °C
	Dolna strefa:	5-18 °C
Zużycie energii	85 W	
Prąd	0,6 A	
Zużycie energii (kWh/24 hod.)	0,381	
Wymiar (cm) - SxGxW	45 x 43 x 95	
Waga (kg)	29	

IX. DANE TECHNICZNE

- Informacje techniczne znajdują się na Tabliczce fabrycznej wewnątrz urządzenia (ewentualnie na jego tylnej stronie) i na etykiecie energetycznej.
- „Kartę informacyjną“ i „Instrukcję użytkownika“ można znaleźć do pobrania na stronie: www.eta-polska.pl
- Kod QR na etykiecie energetycznej dostarczonej z urządzeniem jest zamieszczony na stronie internetowej
- Informacje dotyczące specyfikacji tego urządzenia w bazie danych UE EPREL.
- Należy zachować etykietę energetyczną wraz z instrukcją użytkownika i wszystkimi pozostałymi dokumentami dostarczonymi z tym urządzeniem.
- TE same informacje w bazie danych EPREL można też znaleźć z pomocą linku: <https://eprel.ec.europa.eu>
- Nazwa modelu (numer produktu) jest podana na tabliczce fabrycznej urządzenia oraz na etykiecie energetycznej, dostarczonej z urządzeniem.
- Producent zastrzega sobie możliwość dokonania zmian w specyfikacjach, bez wcześniejszego uprzedzenia.

Ostrzeżenia i symbole stosowane na urządzeniu, opakowaniu lub w instrukcji

HOUSEHOLD USE ONLY

Tylko do użytku domowego



TO AVOID DANGER OF SUFFOCATION, KEEP THIS

PLASTIC BAG AWAY FROM BABIES AND CHILDREN. DO NOT USE THIS BAG IN CRIBS, BEDS, ARRANGES OR PLAYPENS. THIS BAG IS NOT A TOY.



Niebezpieczeństwo uduszenia. Nie używaj tej torby w kołyskach, łóżeczkach, wózkach lub kojcach. Przechowuj worek PE poza zasięgiem dzieci.

Torba nie jest grywalna.



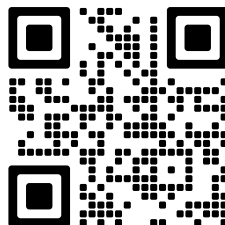
Nie wolno go wyrzucać wraz z odpadami komunalnymi

X. OPIEKA NAD KLIENTEM I SERWIS

- Zawsze należy używać tylko oryginalnych części zamiennych.
- Kontaktując się z naszym autoryzowanym serwisem lub infolinią należy mieć do dyspozycji następujące dane: Nazwa modelu (numer produktu) i numer seryjny (SN).
- Te informacje można znaleźć na tabliczce fabrycznej (ewentualnie na samodzielnej etykietce w jej pobliżu).
- Producent zastrzega sobie prawo do zmian bez uprzedzenia.
- Oryginalne części zamienne dla wybranych konkretnych części wyrobu są do dyspozycji minimalnie 7 lub 10 lat (w zależności od typu części), od wprowadzenia na rynek ostatniej sztuki urządzenia.

Wymiana elementów, które wymagają ingerencji do części elektrycznej urządzenia może wykonać wyłącznie specjalistyczny serwis! Nie przestrzeganie wskazówek producenta powoduje utratę prawa do napraw!

Informacje dotyczące reklamacji i napraw produktów można znaleźć na stronie www.eta.cz/servis-eu.



eta 953590010GN

I. ÁLTALÁNOS BIZTONSÁGI UTASÍTÁSOK

- A biztonságos üzemeltetés és a balesetmentes telepítés érdekében figyelmesen olvassa el a jelen használati útmutatót, illetve az ebben található biztonsági előírásokat és használati tanácsokat. A hibás üzemeltetés, a balesetek, továbbá az anyagi károk megelőzése érdekében fontos, hogy a készüléket használó személyek is ismerjék a használati és biztonsági utasításokat. A használati útmutatót őrizze meg, és lehetőleg a készülék közelében tárolja, illetve ha a készüléket eladja, akkor a használati útmutatót is adja át a vevőnek.
- A gyártó nem vállal felelősséget a nem rendeltetésszerű használatból, a használati útmutatóban leírtaktól eltérő üzemeltetésből, a biztonsági előírások be nem tartásából származó anyagi károkért és személyi sérülésekért.

Gyerekek és magatehetetlen személyek biztonsága

- A készüléket 8 évnél idősebb gyerekek, idős, testi és szellemi fogyatékos személyek, illetve a készülék használatát nem ismerő és hasonló készülék üzemeltetéseihez a tapasztalataival nem rendelkező személyek csak a készülék használati útmutatóját ismerő és a készülék használatáért felelősséget vállaló személy felügyelete mellett használhatják.
- A 3 és 8 év közötti gyermekek betölthetik, majd kirakodhatják az élelmiszereket hűtőberendezésekből.
- Ne engedje, hogy gyerekek a készülékkel játszanak.
- A készüléket 8 évnél fiatalabb gyerekek felnőtt személy felügyelete mellett sem tisztíthatják.
- A csomagolóanyagokat (különösen a műanyag fólia zsákokat és zacskókat) gyerekektől elzárt helyen tárolja.
- Ha a készüléket már nem kívánja használni és azt megsemmisítéshez készíti elő, akkor a hálózati vezetéket vágja le (a készülékhez minél közelebb), valamint az ajtót is szerelje le. Ezzel megelőzheti a véletlen áramütéseket, valamint a gyerekek nem tudják magukra zárni az ajtót.
- Amennyiben ez a készülék olyan régi készüléket fog helyettesíteni, amelynek retesz zárja, vagy zárható fedele van,

akkor a régi készülékből a retesz zárt ki kell szerelni, vagy az ajtót (fedelelet) le kell szerelni. Ezzel megelőzheti, hogy a régi készülék ne legyen halálos csapda a játzó gyerekeknek.

Általános biztonsági információkt

FIGYELMEZTETÉS!

Biztosítsa a készülék körül a levegő szabad áramlását, akkor is, ha a készüléket bútorba építi be.

FIGYELMEZTETÉS!

A fagyasztó kiolvasztása során ne használjon olyan eszközöket a jég eltávolításához, amelyeket nem a gyártó ajánlott.

FIGYELMEZTETÉS!

Ne okozzon sérülést a.

FIGYELMEZTETÉS!

A hűtőszekrénybe ne tegyen be elektromos működtetésű készülékeket (pl. fagylaltgépet), illetve csak akkor, ha ezt a hűtőszekrény gyártója előzetesen.

FIGYELMEZTETÉS!

Ne érintse meg az izzó, ha az hosszabb ideje világít, mert az izzó meleg lehet.¹⁾

FIGYELEM!

A készülék elhelyezésekor ügyeljen arra, hogy a tápkábel ne sérüljön meg és ne sérüljön meg.

FIGYELEM!

Ne helyezzen több foglalatot vagy hordozható tápegységet (bővítményt) a készülék hátulja mögé.

- A készülékben ne tároljon gyúlékony és robbanékony anyagokat (pl. gyúlékony hajtógázzal töltött sprayt).
- A készülék szállítása után és a telepítés előtt győződjön meg arról, hogy a hűtőkört nem érte-e sérülés.
 - A készülék közelében nyílt lángot és gyúlékony anyagokat ne használjon.

- A helyiségét, ahol a készüléket használja, időközönként szellőztesse ki.
- A készüléket átalakítani vagy megváltoztatni tilos. A sérült hálózati vezeték áramütést, zárlatot vagy akár tüzet is okozhat.
- A készüléket háztartásokban, illetve a következő helyeken lehet használni
 - konyhák, irodai és egyéb munkahelyi kiskonyhák,
 - mezőgazdasági üzemek, szállodák, panziók és más lakójellegű helyiségek,
 - egyéb szálláshelyek, reggelizési lehetőséggel,
 - étkezők és közös konyhák (kivéve a kiskereskedelmi üzleteket).

FIGYELEM!

Az elektromos alkatrészeket (kábel, kábel, kompresszor stb.) minősített szerviztechnikusnak kell hitelesítenie.

- A hálózati vezetéket meghosszabbítani tilos.
- A készüléket nem szabad az elektromos aljzatnak nyomni, mert a csatlakozódugó sérülést okozhat az aljzatban. A sérült aljzat tüzet, zárlatot vagy áramütést okozhat.
- A készüléket úgy kell elhelyezni, hogy a fali aljzathoz bármikor hozzá lehessen férni.
- A csatlakozódugót a hálózati vezetéknél megfogva az aljzathoz kihúzni tilos.
- A sérült vagy laza aljzat tüzet, zárlatot vagy áramütést okozhat. Ilyen aljzathoz nem szabad csatlakoztatni a készüléket.
- A készülékből az izzót kivenni és a készüléket így üzemeltetni tilos.¹⁾
- A készülék nehéz. A készülék mozgását óvatosan és körültekintően kell végrehajtani.
- Ha a keze nedves vagy vizes, akkor a fagyasztóból kivett élelmiszer alapanyagokat ne érintse meg, mert fagyási sérülést szenvedhet.
- A készüléket ne tegye ki közvetlen napsütés hatásának.

Mindennapi használat

- Az élelmiszereket ne tegye közvetlenül a hűtőszekrény műanyag alkatrészeire.
- Az élelmiszerek nem érhetnek neki a készülék hátsó falának.
- A fagyasztás után felengedett élelmiszereket ismét megfagyasztani tilos.
- A csomagolt és fagyasztott élelmiszereket a csomagoláson feltüntetett módon tárolja.²⁾
- Az élelmiszerek tárolási előírásait tartsa be. Lásd

- a csomagoláson található utasításokat.
- A fagyasztóba ne tegyen be szénsavas italokat, mert a nyomás szétrepeszti a palackok falát, ami sérüléshez vagy anyagi károkhoz vezethet.²⁾
- A fagyasztóból kivett fagyalaltot ne fogyassza el azonnal, mert a fagyalalt fagyási sérüléseket okozhat. ²⁾
- A fagyasztóba csomagolatlan élelmiszereket tárolni és betenni tilos! ²⁾

Az élelmiszer-szennyeződés megelőzése érdekében

- Az ajtó kinyitása hosszú ideig jelentősen megnövelheti a hőmérsékletet a készülékházakban.
- Rendszeresen tisztítsa meg az élelmiszerral érintkezésbe kerülő felületeket és a rendelkezésre álló vízelvezető rendszereket.
- Tisztítsa meg a víztartályokat, ha azokat 48 órán keresztül nem használják, akkor öblítse le a vízellátó rendszert, ha a vizet nem pumpálták 5 napig (ha a készülékben vannak feltüntetve).
- A nyers húst és a halat megfelelő tárolóedényben kell tárolni hűtőszekrényben, hogy ne érintkezzenek más élelmiszerekkel.
- A kétcsillagos fagyasztott élelmiszer-rekeszek (ha a készülékben vannak feltüntetve) alkalmasak az előfagyasztott élelmiszerek tárolására, fagyalalt tárolására vagy készítésére, valamint jégkockák készítésére.
- Egy-, két- és háromcsillagos rekeszek (ha a készülékben vannak feltüntetve) nem alkalmasak friss élelmiszerek fagyasztására.
- Ha a hűtőberendezés hosszabb ideig üres marad, kapcsolja ki, leolvasztja, tisztítsa meg, szárítsa meg és hagyja nyitva az ajtót, hogy megakadályozza a szerszám kialakulását a készülék belsejében.

Ápolás és karbantartás

- A karbantartás megkezdése előtt a csatlakozódugót húzza ki a fali aljzatból.
- A készüléket fém tárgyakkal ne tisztítsa.
- A jeget nem szabad éles eszközökkel kaparni. Ehhez a munkához csak műanyag kaparót használjon. ²⁾
- A vízelvezető csatornát rendszeresen ellenőrizze le. Ha szükséges, akkor tisztítsa ki.
- Ha a vízelvezető csatorna eltömődik, akkor a készülék alján gyűlik össze a víz.³⁾

¹⁾ Ha a készülékben lámpa van.

²⁾ Ha a készülék rendelkezik fagyasztóval.

³⁾ Ha a készülékben van friss élelmiszer rekesz.

Telepítés

FONTOS!

Az elektromos bekötést a vonatkozó szabványok és előírások szerint kell végrehajtani.

- A készüléket csomagolja ki és ellenőrizze le, hogy a szállítás során nem sérült-e meg. Ha sérülést észlel, akkor a készüléket ne telepítse. A sérülést azonnal jelentse be a vásárlás helyén. Ilyen esetben a csomagolást ne dobja ki.
- A készülék bekapcsolásával várjon legalább 4 órát, hogy a hűtőfolyadék a kompresszorba tudjon folyni.
- A készülék körül (felül és körbe), hagyjon szabad helyet a levegő megfelelő áramlásához és a készülék hűléséhez. A megfelelő szellőztetés és hűtés érdekében tartsa be a telepítési előírásokat.
- Amennyiben lehetséges, akkor a készülék hátuljába csavarozza be a távtartókat, amelyek megakadályozzák, hogy a készüléket teljesen a falnak nyomja. A falnak nyomott hűtőrács, kompresszor, kondenzátor stb. nem fog megfelelő módon hűlni a használat során.
- A készüléket ne telepítse radiátor vagy tűzhely közelébe.
- A készüléket jól hozzáférhető hálózati aljzathoz csatlakoztassa.

Szerviz

- A készüléken elektromos szerelési vagy javítási munkákat csak márkaszerviz vagy villanyszerelő végezhet.
- A készülék javításához kizárólag csak eredeti alkatrészeket szabad használni. A meghibásodott készüléket csak márkaszerviz javíthatja meg.

Energiatakarékos üzemmód

- A készülékbe ne tegyen meleg élelmiszereket.
- Az élelmiszerek között hagyjon szabad helyet a hűtőlevegő megfelelő áramlásához.
- Az élelmiszerek nem érhetnek neki a készülék hátsó falának.
- Áramkimaradás esetén a készülék ajtaját ne nyitogassa.
- Az ajtót ne nyitogassa feleslegesen.
- Az ajtót ne hagyja sokáig nyitva.
- A termosztátot ne állítsa be túlságosan alacsony hőmérsékletre.
- Bizonyos tartozékokat (pl. fiókokat) ki lehet venni és így biztosítható a nagyobb tároló hely, valamint a kisebb energiafogyasztás.

II. A KÉSZÜLÉKKEL KAPCSOLATOS SPECIÁLIS BIZTONSÁGI SZABÁLYOK

- Tisztítás előtt, ill. ha a készüléket használaton kívül helyezi, ellenőrizze, hogy a borhűtő ki van-e húzva a hálózatból.
- A borhűtőt nem ajánlott hosszabbító kábel vagy elosztó segítségével csatlakoztatni a hálózathoz.
- Ellenőrizze, hogy a készülék közvetlenül a hálózati csatlakozó aljzathoz kapcsolódik-e.
- A borhűtő elhelyezésekor győződjön meg róla, a készülék két oldalán 10 cm, ill. a készülék mögött – ahol a hő nagy része távozik – 10 cm szabad maradt. Ezáltal biztosítható a megfelelő szellőzés.
- A borhűtő borospalackok tárolására szolgál. Ha a borhűtőbe élelmiszert tesz, ellenőrizze, hogy a megfelelő légáramlás biztosítása érdekében van-e közöttük elegendő hely.
- Az élelmiszert csak becsomagolva tegye a hűtőbe.
- A borhűtőbe ne tegyen forró ételt vagy italt. Várja meg, amíg azok szobahőmérsékletre hűlnek.
- A hűtő ajtaját azonnal csukja vissza, miután valamit a hűtőbe helyezett, hogy a belső hőmérséklet ne emelkedjen túlságosan.
- A készüléket ne állítsa hőforrásnak vagy közvetlen napsugárzásnak kitett helyre.
- A készülék stabilitása érdekében mindig egyenes, stabil felületre helyezze.
- Ne helyezze a készüléket puha anyagból készült felületre.
- A borhűtő tetejére ne tegyen más készüléket.
- A borhűtő elektromos berendezés. Áramütés okozta sérülés vagy halál kockázatának elkerülése érdekében a borhűtőt ne kezelje vizes kézzel, sem vizes padlón vagy vízben állva.
- A borhűtőt ne használja a szabadban vagy nedves környezetben.
- A készülék elhelyezésekor győződjön meg róla, hogy az nincs 45°-nál nagyobb mértékben megdőlvé, vagy nincs-e fejfelé állítva.
- A borhűtőt ne emelje fel és ne mozgassa a tápkábelénél fogva.
- Gondoskodjon arról, hogy a kábel ne érjen forró felülethez.
- Ne csatlakoztassa a készüléket a hálózathoz, amíg nincs függőleges helyzetbe állítva.
- A készülék kizárólag bor tárolására szolgál.
- A tárolási hőmérséklet tartomány 12 °C - 18 °C (felső zóna) és 5 °C - 14 °C (alsó zóna), de az energiafogyasztás 11 °C-nál (felső zónában) és 10 °C-nál (alsó zónában) van tesztelve. Az energiafogyasztás mérése két különböző környezeti hőmérsékletnél (16 °C és 32 °C) történik.
- Az energia címkén megjelölt energiafogyasztás a mért értékek átlaga. Alapvetően minél magasabb a környezeti hőmérséklet, annál nagyobb az energiafogyasztás.
- Ez a készülék szabadon álló készülékként használható csak, tilos azt falba, vagy máshova beépíteni!
- Ezt a készüléket nem szabad olyan szekrényben telepíteni, amelynek az első oldala bármilyen ajtóval be van csukva!

Energia megtakarítási tippek

- Igyekezzen a készülék ajtaját minél ritkábban kinyitni, főleg nedves és meleg időben. Az ajtót, miután kinyitotta, minél előbb zárja vissza.
- Időnként ellenőrizze a készülék szellőzését (azaz a levegő megfelelő áramlását a készülék körül).

FONTOS

FIGYELEM: A készüléket helyesen csatlakoztassa a hálózathoz. (lásd a KÉSZÜLÉK ÜZEMBE HELYEZÉSE c. részt).

- A működő készüléken ne érjen a hűtőelemhez, főleg ne nedves kézzel, mivel megégetheti a kezét.
- A borhűtőre ne helyezzen elektromos csatlakozót, ne állítson rá mikrohullámú sütőt, sem egyéb háztartási berendezést.
- Az adattábla a készülék belsejében vagy hátoldalán található.
- A készüléket ne tegye közvetlen napsugárzásnak, ill. magas hőmérsékletnek kitett helyre, sem magas páratartalmú helyre.

III. HULLADÉKKEZELÉS ÉS ÖKOLÓGIA

Környezetvédelem



A készülékben nincsenek olyan anyagok (hűtőközeg és hőszigetelés), amelyek károsíthatnák az ozonréteget. A készüléket a háztartási hulladékok közé kidobni tilos.


A hőszigetelő hab veszélyes gyúlékony anyagokat tartalmaz, a készüléket a vonatkozó előírások szerint kell megsemmisíteni. További információkat az eladótól, vagy a polgármesteri hivatal illetékes osztályától kaphat. Ügyeljen arra, hogy a hűtőrendszer ne sérüljön meg, mert abból hűtőközeg szivároghat ki. A jellel megjelölt alkatrészek anyagai újrahasznosíthatók.



A terméken, vagy a termék csomagolóanyagán feltüntetett jel azt jelenti, hogy az elektromos és elektronikus készüléket, valamint a csomagolóanyagokat a háztartási hulladékok közé kidobni tilos. Az ilyen hulladékot kijelölt hulladékgyűjtő helyen kell leadni. A termék megfelelő módon történő megsemmisítésével segít megőrizni az értékes természeti erőforrásokat, és hozzájárul a nem megfelelő hulladék-megsemmisítés által okozott esetleges negatív környezeti és egészségügyi hatások megelőzéséhez. A hulladékok megsemmisítéséről és az újrafeldolgozásukkal foglalkozó hulladékgyűjtő helyekről a helyi önkormányzat illetékes osztályán, vagy a termék megvásárlása helyén adnak felvilágosítást.

megsemmisítésével segít megőrizni az értékes természeti erőforrásokat, és hozzájárul a nem megfelelő hulladék-megsemmisítés által okozott esetleges negatív környezeti és egészségügyi hatások megelőzéséhez. A hulladékok megsemmisítéséről és az újrafeldolgozásukkal foglalkozó hulladékgyűjtő helyekről a helyi önkormányzat illetékes osztályán, vagy a termék megvásárlása helyén adnak felvilágosítást.

Csomagoló anyagok

A  jellel megjelölt csomagolóanyagok újrahasznosíthatók. A szelektált hulladékot dobja az anyagának megfelelő hulladékgyűjtő konténerbe.

A készülék megsemmisítése

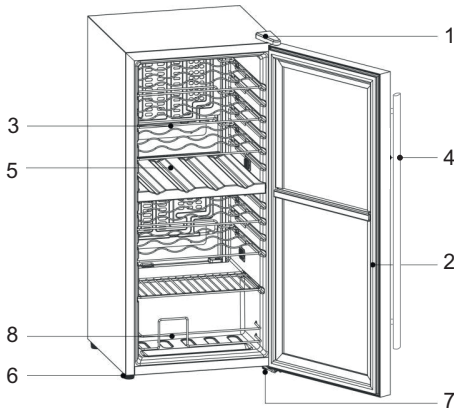
1. A hálózati vezetékét húzza ki.
2. A hálózati vezetékét vágja le, és a készüléket vigye hulladékgyűjtő helyre.

FIGYELEM: Fennáll a gyerekek hűtőben rekedésének kockázata! Mielőtt kiszolgált hűtőjétől megszabadul szerelje le az ajtót. Hagyja a hűtőben az elválasztókat, hogy a gyerekek ne tudjanak könnyen bemászni.



FIGYELEM! A készülék használata, karbantartása és ártalmatlanítása során vegye figyelembe a bal oldali hasonló szimbólumot, amely a készülék hátulján található (hátsó panel vagy kompresszor) és sárga vagy narancssárga színű. Tűzveszélyjelző szimbólum. Hűtőközeg-csővekben és kompresszorokban gyúlékony anyagok találhatóak. Kérjük, távolítsa el a tűzforrást a használat, a karbantartás és az elhelyezés során.

IV. A KÉSZÜLÉK LEÍRÁSA



1. Felső zsanér
2. Ajtó tömítések
3. Drótpolcok
4. Korlát
5. Elválasztó válaszfal / polc
6. Származik
7. Alsó zsanér
8. Vitrines polc

V. POKYNY K POUŽITÍ

- A készüléket, főleg annak belsejét alaposan tisztítsa meg (lásd a KÉSZÜLÉK TISZÍTÁSA c. részt).
- Amennyiben a kiegészítő elemek belső elrendezése nem megfelelő, rendezze át A KÉSZÜLÉK LEÍRÁSA (felépítés) c. részben leírtak szerint.
- Ez a készülék kizárólag bor tárolására szolgál, és nem használható élelmiszerek hűtésére vagy fagyasztására.
- A polcokat gyárilag úgy helyezik el, hogy a készülék hűtését a lehető leghatékonyabban használják ki.
- Ha lehetséges, javasoljuk ennek a polc-elrendezésnek a megőrzését a használat során, hogy a hűtőegységet a lehető leghatékonyabban használhassa.
- Ha a környező hőmérséklet 25 °C és a bor tartóban nincs egy palack sem, kb. 30 percig fog tartani, amíg a bor tartó belső hőmérséklete 5 °C-ról 12 °C-ra emelkedik. Azonos körülmények között kb. 60 percig fog tartani, amíg a hőmérséklet a bor tartó belsejében 12 °C-ról 5 °C-ra csökken. Minél alacsonyabb a környezeti hőmérséklet, annál kevesebb idő telik el a kívánt hőmérséklet eléréséhez.
- A kompresszor 8 órán keresztül halmozódik, majd a leolvasztás miatt 45 percre leáll.



FIGYELEM: tűz vagy áramütés elkerülése érdekében ne tegye ki a készüléket eső vagy nedvesség hatásának. használaton kívül vagy javítás előtt mindig húzza ki a készüléket az elektromos hálózatból. a készülék nem tartalmaz a felhasználó által javítható alkatrészeket. mindig forduljon szakszervizhez. a készülék veszélyes feszültség alatt van.

Hogyan telepítsük a készüléket

- A borhűtőt állítsa egy megfelelő, túl magas és túl alacsony hőmérsékletnek nem kitett helyre. Ügyeljen, hogy a hűtő és a fal között legyen elegendő hely, mely lehetővé teszi a hűtő ajtajának gond nélküli nyitását. A hűtő nem használható beépített készülékként.
- A hűtőt helyezze mindig stabil, egyenes felületre.

- A hűtő két oldala és a fal között hagyjon szabadon kb. 10 cm, a készülék hátoldala és a fal között pedig kb. 10 cm helyet.
- A csomag külön fogantyút és 2 csavart tartalmaz. Ne féljen eltávolítani (kijebbn húzni) a fekete tömítést az ajtó belsejéből. A tömítés elég rugalmas ahhoz, hogy befedje a két csavarlyukat.
- Nyomja az ajtó belsejéből kifelé, rögzítse a fogantyút és húzza meg a belső csavarokat

Hőmérséklet beállítása és vezérlés



1 - KINYIT:

- tartsa lenyomva 2 másodpercig a feloldáshoz
- nyomja meg röviden a felső vagy alsó hűtési zóna kiválasztásához

2 - FÉNY / °C;°F

- nyomja meg röviden a / gombot a világítás be- és kikapcsolásához
- Válasszon Celsius és Fahrenheit között egy hosszú mozdulattal

3 - PLUSZ: hőmérséklet emelkedés

4 - MÍNUSZ: hőmérsékletcsökkentés

Hőmérséklet beállítása az egyes zónákban

- A feloldáshoz tartsa lenyomva a **1** gombot 2 másodpercig. Most nyomja meg röviden a **2** gombot a felső vagy alsó hűtési zóna kiválasztásához. A hőmérsékletet a **3** és **4** gombokkal (1 °C) állíthatja be 5-18 °C tartományban.
- Ha 20 másodpercig nem tesz semmit, a gombok automatikusan lezáródnak. A zárolás után a plusz **3** és a mínusz **4** gombok nem működtethetők. A gomb **1** kinyit és a gomb fény / °C; °F **2** jelzőfény normál módon működik

Ajánlott tárolási hőmérséklet

Vörös bor	14 °C - 18 °C
Fehér bor	9 °C - 14 °C
Rózsaszín / Habzóbor	5 °C - 8 °C

Automatikus világítás kikapcsolási funkció

Ha 10 percig egyetlen gomb sem működik, a lámpa automatikusan kikapcsol.

Hibakód

EE	"EE" jelenik meg, ha a hőmérsékletszonda rövidre zárt vagy le van választva, villog és a hűtés leáll
LL	Ha a hőmérsékletszonda által mért hőmérséklet 0 °C-nál alacsonyabb, az "LL" jelenik meg, villog és a hűtés leáll.
HH	Ha a hőmérsékletszonda által mért hőmérséklet 37 °C-nál magasabb, a "HH" felirat jelenik meg, villog és a hűtés leáll.

VI. A KÉSZÜLÉK TISZÍTÁSA

Tisztítószer:

A felületek tisztításához soha ne használjon durva, felületet karcoló vagy makacs szennyeződések eltávolítására szolgáló szereket, sem oldószereket..

Külső felület:

A hűtő külső felületét törölje át szappanos vízbe áztatott törülőruhával, ezt követően mossa le tiszta vízzel, majd szárítsa meg.

Belső felületek:

A polcokat és az egyéb különálló részeket mossa el meleg szappanos vízben, ezt követően mossa le tiszta vízzel, majd szárítsa meg. A készülék belső felületeit mossa meg sütőporos (1 liter vízhez 3 leveseskanálnyi sütőpor) vagy meleg szappanos vízzel, ezt követően mossa le tiszta vízzel, majd szárítsa meg.

Mágneses zár:

Mossa le meleg, szappanos vízzel.

Befejező fázis:

Az összes elemet tegye vissza a helyére, majd állítsa a termosztátot a kívánt értékre.

Mit tegyünk, ha...

A hűtőt hosszabb ideig nem használjuk:

- A villásdugót húzzuk ki a hálózathoz.
- A hűtőt teljesen ürítsük ki.
- A hűtő belsejét szárítsuk ki, és az ajtaját hagyjuk néhány napig nyitva.

A hűtőt szeretné áthelyezni:

- Rögzítse az összes mozgó elemet és a hűtő tartalmát. (Szükség esetén egyenként csomagolja be azokat).
- A hűtőt kizárólag álló helyzetben tartva helyezze át

Úgy tűni, hogy a hűtő belső hőmérséklete emelkedik:

- Ellenőrizze, nem túl gyakran nyitották-e ki a hűtő ajtaját, vagy nem volt-e az ajtó túl hosszú ideig nyitva.
- Ellenőrizze, hogy a hűtő belsejében a levegő áramlását nem akadályozza-e a hűtőben elhelyezett tartalom (azaz, hogy a hűtő nincs-e túltelítve).
- Nem tett a hűtőbe meleg élelmiszert, anélkül, hogy megvárta volna, amíg az szobahőmérsékletre hűl?
- A hűtő körül minden oldalon elegendő szabad hely van?

A hűtő szokatlan hangokat ad ki:

- Remeg a hűtő? Állítsa a készülék alját pontosan vízszintes helyzetbe, és ellenőrizze, hogy így megfelelően működik-e.
- Nem estek be a hűtő mögé nem oda való tárgyak? Ha igen, távolítsa el azokat, és ellenőrizze, hogy a készülék így megfelelően működik-e.
- A hűtőben lévő edények vibrálnak, rezonálnak? Rendezze el azokat másképp, és ellenőrizze, hogy így minden rendben van-e..

A lámpa cseréje:

- A készülékben LED lámpa található. A cserét márkaszervizben rendelje meg.

VII. HIBAEELHÁRÍTÁS

PROBLÉMA	LEHETSÉGES OK	MEGOLDÁS
Készülék nem működik.	Volt áramszünet?	Győződjön meg arról, hogy a borosszekrény olyan aljzathoz van csatlakoztatva, amelyik be van dugva.
	A háztartási védelem ki van kapcsolva.	Cserélje ki a kiégett biztosítékot / kapcsolja be a megszakítót a kapcsolótáblán.
A borhűtő nem éri el a kívánt hőmérsékletet	Elengedhetetlen annak biztosítása, hogy az olaj fedve legyen.	A borüzletet napfénytől vagy más hőforrástól távol helyezze el.
	Nem biztosított az elégtelen szellőzés.	Helyezze a borüzletet jól szellőző helyre.
	Az ajtót túl gyakran vagy sokáig nyitják ki.	Csukja be határozottan az ajtót, és ne nyissa ki túl gyakran vagy hosszú ideig.
Ve vinotéce se vytváří námraza.	Túl sok páratartalom. A környezeti hőmérséklet túl alacsony.	A leolvasztáshoz kapcsolja ki a borosszekrényt, majd kapcsolja be újra, amint a dér feloldódott.

ONTOS!

A készülék működése közben a készülékből különböző hangok és zajok hallatszanak ki (ezek általában a hűtőrendszerben keletkeznek): ezek még nem adnak okot a reklamációnak!

VIII. MŰSZAKI SPECIFIKÁCIÓK

Modell sz.	ETA953590010GN
Palack kapacitás	32
Névleges feszültség	220–240 V
Névleges frekvencia	50 Hz
Hőmérséklet tartomány (°C)	Felső zóna: 5-18 °C Alsó zóna: 5-18 °C
Energiafogyasztás 90 W	85 W
Áramerősség	0,6 A
Energiafogyasztás (kWh/24 hod.)	0,381
Méreték (cm) - SZxMxMa	45 x 43 x 95
Tömeg (kg)	29

IX. MŰSZAKI ADATOK

- A műszaki információk a készülék belsejében található Típustáblán (esetleg a hátoldalán) és az energiacímkén olvashatók.
- Az "Információs lap" és a "Használati utasítás" letölthető a következő címen: **www.eta.hu**.
- A készülékkel kapott energiacímkén található QR-kód internetes linket biztosít a készülék specifikációjával kapcsolatos információkhoz az EU EPREL adatbázisban.
- Az energiacímkét, a felhasználói kézikönyvet és a készülékhez kapott összes többi dokumentumot őrizze együtt.
- Ugyanez az információ megtalálható az EPREL adatbázisban a következő linken: **https://eprel.ec.europa.eu**
- A modell neve (termékszám) megtalálható a készülék típustábláján, valamint a készülékhez mellékelt energiacímkén.
- A gyártó fenntartja magának a jogot a műszaki paraméterek előzetes bejelentések nélküli megváltoztatására.

A készüléken, annak csomagolásán vagy útmutatójában található figyelmeztetések és szimbólumok

HOUSEHOLD USE ONLY

Csak otthoni használatra!



TO AVOID DANGER OF SUFFOCATION, KEEP THIS PLASTIC BAG AWAY FROM BABIES AND CHILDREN. DO NOT USE THIS BAG IN CRIBS, BEDS, ARRIAGES OR PLAYPENS. THIS BAG IS NOT A TOY.



Fulladásveszély! Ne használja ezt a zacskót kiságyakban, babakocsikban, vagy járókákban! A PE zacskót gyerekektől tartsa távol!



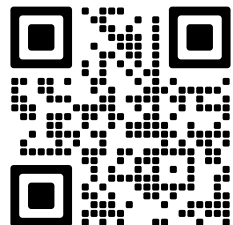
Nem szabad a háztartási hulladékkal együtt megsemmisíteni!

X. ZOLGÁLAT ÉS SZERVIZ

- Mindig eredeti pótalkatrészeket használjon.
- Amikor megkeresi a hivatalos szervizünket vagy információs vonalunkat, győződjön meg arról, hogy a következő információk rendelkezésére állnak: A modell megnevezése (termékszám) és sorozatszám (SN).
- Ezek az információk megtalálhatók a típustáblán (esetleg a közelében található külön címkén).
- Eredeti pótalkatrészek a kiválasztott specifikus termékkomponensekhez legalább 7 vagy 10 éve állnak rendelkezésre (az alkatrész típusától függően), a készülék utolsó darabjának forgalomba hozatala óta.

Azoknak az alkatrészeknek a cseréjét, amelyeknél a készülék elektromos részeibe történő beavatkozás szükséges, csak szakszerviz végezheti!

A garanciával és a termékjavítással kapcsolatos információkat a www.eta.cz/servis-eu weboldalon találja.



eta 953590010GN

I. SICHERHEITSHINWEISE UND WARNUNGEN

- Lesen Sie zu Ihrer eigenen Sicherheit und zur Gewährleistung einer ordnungsgemäßen Verwendung dieser Bedienungsanleitung einschließlich der Tipps und Warnungen sorgfältig durch, bevor Sie das Gerät zum ersten Mal installieren und verwenden. Um unnötige Fehler und Unfälle zu vermeiden, ist es wichtig sicherzustellen, dass Personen, die das Gerät benutzen, gründlich mit der Bedienung und den Sicherheitsfunktionen vertraut sind. Bewahren Sie diese Bedienungsanleitung auf und stellen Sie sich sicher, dass sie auch bei einem Transport oder Verkauf beim Gerät verbleibt, damit jeder, der es während seiner Lebensdauer verwendet, über seine Verwendung und Sicherheit informiert ist.
- Beachten Sie aus Sicherheits- und Sachschutzgründen die Sicherheitshinweise in dieser Betriebsanleitung, da der Hersteller für Schäden durch Nichtbeachtung nicht haftet.

Sicherheit von Kindern und Behinderten

- Dieses Gerät kann von Kindern ab dem Alter von 8 Jahren und von Menschen mit verminderten körperlichen, sensorischen oder geistigen Fähigkeiten oder mit Mangel an Erfahrung und Wissen bedient werden, sofern sie während der Gerätebenutzung beaufsichtigt werden oder unterwiesen wurden, wie das Gerät in einer sicheren Weise zu nutzen ist und wenn sie die möglichen Gefahren verstehen.
- Kinder im Alter von 3 bis 8 Jahren können Lebensmittel in Kühlgeräte ein- und wieder entladen.
- Kinder dürfen nicht mit dem Gerät spielen.
- Die Reinigung und Wartung des Gerätes darf von unbeaufsichtigten Kindern nicht durchgeführt werden.
- Bewahren Sie alle Verpackungen außerhalb der Reichweite von Kindern auf, es besteht Erstkungsgefahr.
- Wenn Sie das Gerät außer Betrieb setzen, ziehen Sie den Netzstecker, schneiden Sie das Netzkabel (so nah wie möglich am Gerät) ab und entfernen Sie die Tür, damit spielende Kinder keinen Stromschlag erleiden oder im Gerät eingeklemmt werden.

- Wenn dieses Gerät mit magnetischem Türschloss ein älteres Gerät mit Federschloss (Riegel) an Tür oder Deckel ersetzen soll, stellen Sie sich sicher, dass Sie dieses Federschloss funktionsunfähig gemacht haben, bevor Sie das Altgerät entnehmen. Dadurch wird verhindert, dass das Gerät zu einer tödlichen Falle für Kinder wird.

Allgemeine Sicherheit

HINWEIS!

Stellen Sie sicher, dass die Belüftungsöffnungen um das Gerät herum oder am Aufstellungsort des Geräts frei sind.

HINWEIS!

Verwenden Sie keine mechanischen Vorrichtungen oder andere Mittel als die vom Hersteller empfohlenen, um den Abtauvorgang zu beschleunigen.

HINWEIS!

Kühlkreisläufe nicht beschädigen.

HINWEIS!

Verwenden Sie keine anderen Elektrogeräte (z. B. Eismaschinen) in der Kühleinrichtung des Geräts, es sei denn, diese wurden vom Hersteller für diesen Zweck freigegeben.

HINWEIS!

Berühren Sie die Glühbirne nicht, wenn sie lange Zeit brennt, da sie sehr heiß sein kann.¹⁾

WARNUNG!

Achten Sie beim Aufstellen des Geräts darauf, dass das Netzkabel nicht eingeklemmt oder beschädigt wird.

WARNUNG!

Platzieren Sie keine Mehrfachsteckdosen oder tragbaren Netzteile (Verlängerungskabel) hinter der Rückseite des Geräts.

- Lagern Sie in diesem Gerät keine explosiven Stoffe wie Aerosole mit brennbarem Druckgas.

- Achten Sie beim Transportieren und Aufstellen des Geräts darauf, dass kein Teil des Kühlkreislaufs beschädigt wurde.
 - Keine offenen Flammen oder Anzünder verwenden;
 - Den Raum, in dem sich das Gerät befindet, gut lüften.
- Es ist gefährlich, die Spezifikationen zu ändern oder dieses Produkt in irgendeiner Weise zu modifizieren.
- Eine Beschädigung des Netzkabels kann zu einem Kurzschluss, Brand und/oder Stromschlag führen
- Dieses Gerät ist für den Hausgebrauch und ähnliche Zwecke bestimmt, zum Beispiel:
 - In Mitarbeiterküchen, Geschäften, Büros und anderen Arbeitsumgebungen.
 - Auf Farmen und Kunden in Hotels, Motels und anderen Wohnumgebungen.
 - In Bed & Breakfast Einrichtungen.
 - In Gastronomiebetrieben und für ähnliche Verwendungen außerhalb des Einzelhandels.

HINWEIS!

Elektrische Komponenten (Stecker, Netzkabel, Kompressor usw.) müssen von einem zertifizierten Servicemitarbeiter oder einem qualifizierten Servicetechniker ausgetauscht.

- Das Netzkabel darf nicht verlängert werden.
- Stellen Sie sicher, dass der Netzstecker nicht durch die Rückseite des Gerätes zusammengedrückt oder beschädigt wird. Ein zusammengedrückter und beschädigter Stecker kann überhitzen und einen Brand verursachen.
- Stellen Sie sicher, dass Sie auf den Netzstecker des Geräts zugreifen können.
- Ziehen Sie den Stecker nicht am Netzkabel.
- Wenn die Steckdose locker ist, stecken Sie den Stecker nicht ein, da die Gefahr eines Stromschlags oder Brandes besteht.
- Das Gerät darf nicht ohne Glühbirne betrieben werden. 1)
- Das Gerät ist schwer. Beim Verschieben ist Vorsicht geboten.
- Berühren Sie keine aus dem Gefrierschrank entnommenen Gegenstände mit feuchten oder nassen Händen, da dies zu Hautabschürfungen oder Erfrierungen führen kann.
- Setzen Sie das Gerät nicht längere Zeit direktem Sonnenlicht aus.

Täglicher Gebrauch

- Stellen Sie keine heißen Lebensmittel auf die Kunststoffteile des Gerätes.
- Lagern Sie Lebensmittel nicht so, dass sie die Rückwand berühren.
- Tiefkühlkost darf nach dem Auftauen nicht wieder eingefroren werden.
- Lagern Sie verpackte Tiefkühlkost gemäß den Anweisungen des Tiefkühlkostherstellers.²⁾
- Die Empfehlungen des Geräteherstellers zur Lebensmittellagerung sind unbedingt zu beachten. Siehe die entsprechenden Anweisungen.
- Bewahren Sie kohlenensäurehaltige Getränke nicht im Gefrierschrank auf, da dieser Druck auf die Behälterwände ausüben, wodurch diese platzen und das Gerät beschädigen können.²⁾
- Eis am Stiel kann Erfrierungen verursachen, wenn es unmittelbar nach dem Herausnehmen aus dem Gefrierschrank verzehrt wird.²⁾
- Lagern Sie niemals unverpackte Lebensmittel im Gefrierschrank.

Bitte beachten Sie die folgenden Hinweise, um eine Kontamination von Lebensmitteln zu vermeiden:

- Längeres Öffnen der Tür kann zu einem starken Temperaturanstieg in den Fächern des Gerätes führen.
- Reinigen Sie regelmäßig Oberflächen, die mit Lebensmitteln in Kontakt kommen können, und vorhandene Abflusssysteme.
- Reinigen Sie die Wassertanks, wenn sie 48 Stunden lang nicht benutzt wurden, spülen Sie das an die Wasserversorgung angeschlossene Wasserversorgungssystem, wenn das Wasser 5 Tage lang nicht gepumpt wurde (falls das Gerät diese enthält).
- Lagern Sie rohes Fleisch und Fisch in geeigneten Behältern im Kühlschrank, damit sie nicht mit anderen Lebensmitteln in Berührung kommen.
- Zwei-Sterne-Gefrierfächer (sofern im Gerät vorhanden) eignen sich zum Aufbewahren von vorgefrorenen Lebensmitteln, zum Aufbewahren oder Zubereiten von Eis und zur Herstellung von Eiswürfeln.
- Ein-, Zwei- und Drei-Sterne-Räume (sofern im Gerät vorhanden) sind nicht zum Einfrieren frischer Lebensmittel geeignet.
- Wenn das Kühlgerät längere Zeit leer steht, ausschalten, auftauen, reinigen, trocknen und die Tür geöffnet lassen, um Schimmelbildung im Geräteinneren zu vermeiden.

Pflege und Wartung

- Ziehen Sie den Netzstecker aus der Steckdose, bevor Sie Wartungsarbeiten durchführen.
- Reinigen Sie das Gerät nicht mit Metallgegenständen.
- Entfernen Sie den Raureif nicht mit scharfen Gegenständen vom Gerät. Verwenden Sie einen Plastikschaaber.²⁾
- Kontrollieren Sie regelmäßig die Tauwasserablauftrinne. Reinigen Sie es gegebenenfalls. Wenn die Ablauftrinne verstopft ist, sammelt sich Wasser am Boden des Geräts.³⁾

¹⁾ Wenn Licht im Fach ist.

²⁾ Wenn der Kühlschrank über ein Gefrierfach verfügt.

³⁾ Wenn der Kühlschrank über ein Frischhaltefach verfügt.

Installation

WICHTIG!

Befolgen Sie bei elektrischen Anschlüssen unbedingt die Anweisungen der einschlägigen Vorschriften.

- Packen Sie das Gerät aus und überprüfen Sie es auf Beschädigungen. Wenn das Gerät beschädigt ist, schließen Sie es nicht an. Melden Sie eventuelle Schäden sofort dort, wo Sie das Gerät gekauft haben. Bewahren Sie in diesem Fall die Verpackung auf.
- Es wird empfohlen, vor dem Anschließen des Gerätes mindestens vier Stunden zu warten, damit das Öl in den Kompressor zurückfließen kann.
- Um das Gerät herum sollte für eine ausreichende Luftzirkulation gesorgt werden, da es sonst zu einer Überhitzung kommen kann. Um eine ausreichende Belüftung des Gerätes zu gewährleisten, befolgen Sie die Installationsanweisungen.
- Zwischen Gerät und Wand sollten möglichst Abstandhalter verwendet werden, um zu verhindern, dass heiße Bauteile (Kompressor, Kondensator) berührt oder eingeklemmt werden und somit verbrennen.
- Das Gerät darf nicht in der Nähe von Heizkörpern oder Öfen aufgestellt werden.
- Stellen Sie sicher, dass der Netzstecker nach der Installation des Gerätes zugänglich ist.

Service

- Alle elektrischen Arbeiten, die zur Wartung des Gerätes erforderlich sind, müssen von einer Elektrofachkraft oder einer befähigten Person durchgeführt werden.
- Dieses Produkt muss von einem autorisierten Servicecenter gewartet werden und es dürfen nur Originalersatzteile verwendet werden.

Energieersparnis

- Stellen Sie keine heißen Lebensmittel in das Gerät.
- Lagern Sie Lebensmittel nicht dicht beieinander, da dies die Luftzirkulation verhindert.
- Stellen Sie sicher, dass die Lebensmittel die Rückseite der Schale(n) nicht berühren);
- Bei Stromausfall die Tür nicht öffnen.
- Öffnen Sie die Tür nicht häufig.
- Lassen Sie die Tür nicht zu lange offen.
- Stellen Sie den Thermostat nicht auf eine unnötig niedrige Temperatur ein.
- Einige Zubehörteile wie Schubladen können entfernt werden, um mehr Stauraum zu gewinnen und den Stromverbrauch zu reduzieren.

II. BESONDERE SICHERHEITSHINWEISE FÜR DIESES GERÄT

- Stellen Sie vor der Reinigung oder bei Nichtgebrauch sicher, dass der Weinkühlschrank vom Stromnetz getrennt ist.
- Wir raten davon ab, den Weinkühlschrank an ein Verlängerungskabel oder einen Splitter anzuschließen. Stellen Sie sicher, dass das Gerät direkt an eine Steckdose angeschlossen ist.
- Achten Sie beim Aufstellen des Weinkühlschranks darauf, dass an den Seiten mindestens 10 cm und an der Rückseite 10 cm Platz ist, wo die Hauptwärmeleistung erfolgt. Dadurch wird eine ausreichende Belüftung gewährleistet.
- Der Weinkühlschrank ist für die Lagerung von Weinflaschen bestimmt. Wenn Sie Lebensmittel darin aufbewahren, stellen Sie sicher, dass zwischen ihnen genügend Platz für die Luftzirkulation vorhanden ist. Legen Sie nur Lebensmittel in die Verpackung.
- Stellen Sie keine heißen Lebensmittel oder Getränke in den Weinkühlschrank, bevor sie nicht auf Raumtemperatur abgekühlt sind.
- Schließen Sie die Weinkühlschrantür sofort nach dem Einschieben von Gegenständen, um einen starken Anstieg der Innentemperatur zu vermeiden.
- Halten Sie das Gerät von Hitze oder direkter Sonneneinstrahlung fern.
- Für einen stabilen Standort muss das Gerät auf einer ebenen und festen Fläche aufgestellt werden. Es sollte nicht auf weichem Material gebaut werden.
- Stellen Sie kein Gerät auf den Weinkühlschrank.
- Der Weinkühlschrank ist ein elektrisches Gerät. Um Verletzungen oder Tod durch Stromschlag zu vermeiden, bedienen Sie den Weinkühlschrank nicht mit nassen Händen, während Sie auf einem feuchten Boden oder im Wasser stehen.

- Verwenden Sie es nicht draußen oder in einer feuchten Umgebung.
- Achten Sie beim Aufstellen des Geräts darauf, dass es nicht mehr als 45° geneigt oder auf den Kopf gestellt wird.
- Heben oder ziehen Sie den Weinkühlschrank niemals am Netzkabel.
- Kabel von heißen Oberflächen fernhalten.
- Schließen Sie das Gerät erst an, wenn es senkrecht aufgestellt ist
- Dieses Gerät ist ausschließlich für die Lagerung von Wein bestimmt.
- Der Lagertemperaturbereich reicht von 12 °C bis 18 °C (obere Zone) und von 5 °C bis 14 °C (untere Zone), aber der Energieverbrauch wird bei 11 °C (obere Zone) und 10 °C getestet (im unteren Bereich). Der Stromverbrauch wird bei zwei unterschiedlichen Umgebungstemperaturen (16 °C und 32 °C) gemessen).
- Der im Informationsblatt angegebene Stromverbrauch ist der rechnerische Durchschnitt dieser Messwerte. Generell gilt: Je höher die Umgebungstemperatur, desto höher der Stromverbrauch.
- Dieses Gerät ist nur freistehend und darf nicht in die Wand eingelassen oder eingebaut werden.
- Dieses Gerät ist nicht für die Installation in einem Schrank vorgesehen, dessen Vorderwand mit einer Tür jeglicher Art bedeckt ist.

Tipps für Energieersparnis

- Versuchen Sie, die Tür nicht zu oft zu öffnen, insbesondere bei feuchtem und heißem Wetter. Schließen Sie die Tür nach dem Öffnen so schnell wie möglich.
- Prüfen Sie von Zeit zu Zeit, ob das Gerät ausreichend belüftet ist (dh es besteht eine ausreichende Luftzirkulation um es herum).

Wichtig

VORSICHT:

- Das Gerät muss ordnungsgemäß an das Stromnetz angeschlossen sein. (siehe GERÄT INSTALLIEREN).
- Berühren Sie beim Bedienen des Gerätes nicht die Kühlfläche, insbesondere nicht mit nassen Händen, da dies zu Hautanhaftungen führen kann.
- Stecken Sie keinen Netzstecker auf das Gerät, stellen Sie keinen Mikrowellenherd oder andere Haushaltsgeräte darauf.
- Das Typenschild befindet sich im Gerät oder außen an der Rückseite.
- Stellen Sie das Gerät nicht in direktem Sonnenlicht, an Orten mit hoher Temperatur oder hoher Luftfeuchtigkeit.

III. ENTSORGUNG UND ÖKOLOGIE

Umweltschutz




Dieses Gerät enthält weder in den Kühlkreisläufen noch in den Isoliermaterialien Gase, die die Ozonschicht schädigen könnten. Das Gerät darf nicht über den Hausmüll entsorgt werden. Der Isolierschaum enthält brennbare Gase: Das Gerät muss gemäß den für dieses Gerät geltenden Vorschriften entsorgt werden, die bei den Behörden Ihres Wohnorts erhältlich sind. Achten Sie darauf, dass das Kühlaggregat, insbesondere der Wärmetauscher, nicht beschädigt wird.



Dieses Symbol auf dem Produkt oder der Verpackung bedeutet, dass das Produkt nicht mit dem Hausmüll entsorgt werden kann, sondern bei einer entsprechenden Sammelstelle für das Recycling von Elektro- und Elektronikgeräten abgegeben werden muss. Wenn Sie dieses Produkt ordnungsgemäß entsorgen, tragen Sie dazu bei, mögliche negative Auswirkungen auf die Umwelt und die menschliche Gesundheit zu vermeiden, die sich aus einer unsachgemäßen Abfallentsorgung ergeben würden. Nähere Informationen zum Recycling des Produkts erhalten Sie bei Ihrer Gemeindeverwaltung, Ihrem Hausmüllentsorger oder dem Geschäft, in dem Sie das Produkt gekauft haben.

Verpackungsmaterialien

Die mit dem Symbol  gekennzeichneten Materialien sind recycelbar. Bitte werfen Sie die zu recycelnden Verpackungen in die entsprechenden Sammelbehälter.

Entsorgung des Gerätes

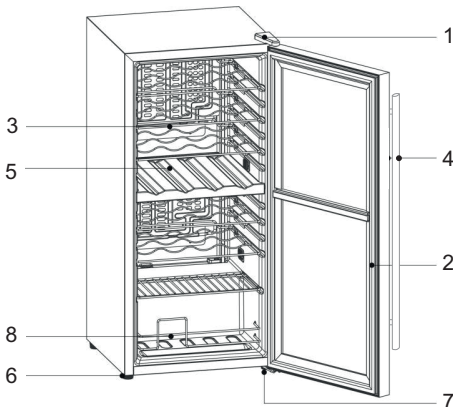
1. Ziehen Sie das Netzkabel aus der Steckdose.
 2. Schneiden Sie das Netzkabel ab und entsorgen Sie es.
- VORSICHT:** Es besteht die Gefahr, dass Kinder in der Einrichtung eingeschlossen werden. Bevor Sie das Gerät entsorgen: Entfernen Sie die Tür. Lassen Sie die Fächer im Inneren, damit Kinder nicht leicht hineinkommen können.



WARNUNG! Achten Sie bei Gebrauch, Wartung und Entsorgung des Gerätes auf das Symbol auf der linken Seite, welches sich auf der Geräterückseite (Rückwand oder Kompressor) in gelb oder orange befindet. Es ist ein „Brandgefahr“-

Warnsymbol“. In den Kältemittel- und Kompressorleitungen befinden sich brennbare Materialien. Achten Sie bei Gebrauch, Wartung und Entsorgung darauf, dass das Gerät weit genug vom Brandherd entfernt ist.

IV. BESCHREIBUNG DES GERÄTES



1. Oberes Scharnier
2. Türdichtungen
3. Drahtregale
4. Geländer
5. Trennwand / Fachboden
6. Stengel
7. Unteres Scharnier
8. Ausstellungsregal

V. GEBRAUCHSANWEISUNG

- Reinigen Sie das Gerät, insbesondere das Innere, vor der Inbetriebnahme gründlich (siehe REINIGUNG DES GERÄTS).
- Wenn das interne Zubehör nicht richtig positioniert ist, passen Sie es wie im Abschnitt GERÄTEBESCHREIBUNG beschrieben an.
- Dieses Gerät ist ausschließlich zum Aufbewahren von Wein bestimmt und wird nicht zum Kühlen oder Einfrieren von Lebensmitteln verwendet.
- Die Einlegeböden sind ab Werk so platziert, dass die Kühlung des Gerätes möglichst energieeffizient genutzt wird.
- Wenn möglich, empfehlen wir, diese Regalanordnung während des Gebrauchs beizubehalten, um eine möglichst effiziente Nutzung des Kühlaggregats zu gewährleisten.
- Wenn die Umgebungstemperatur 25 °C beträgt und sich keine Flasche im Weinkühlschrank befindet, dauert es etwa 30 Minuten, bis die Temperatur im Weinkühlschrank von 5 °C auf 12 °C ansteigt. Unter den gleichen Umständen dauert es etwa 60 Minuten, bis die Temperatur im Weinkeller von 12 °C auf 5 °C gesunken ist. Je niedriger die Umgebungstemperatur, desto weniger Zeit braucht es, um die gewünschte Temperatur zu erreichen
- Der Kompressor läuft kumulativ 8 Stunden lang und stoppt dann für 45 Minuten wegen Abtauens.

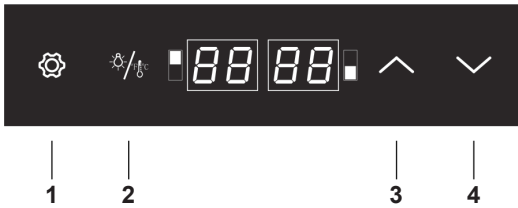


WARNUNG: setzen sie das gerät nicht dem regen oder der feuchtigkeit aus, um einen brand oder stromschlag zu vermeiden. ziehen sie immer den stromstecker aus der steckdose, wenn sie das gerät nicht benutzen oder reparieren wollen. das gerät enthält keine reparaturfähigen teile. durch den verbraucher. wenden sie sich immer an ein qualifiziertes, autorisiertes servicezentrum. das gerät unter gefährlicher spannung steht.

Wie das gerät installieren

- Stellen Sie das Gerät an einem geeigneten Ort auf, der vor zu hohen und zu niedrigen Temperaturen geschützt ist. Achten Sie darauf, dass zwischen dem Gerät und der angrenzenden Wand ein ausreichender Abstand besteht, damit sich die Tür reibungslos öffnen lässt. Das Gerät ist nicht als Einbaugerät vorgesehen.
- Wählen Sie einen Standort auf einer stabilen, ebenen Fläche.
- Lassen Sie einen Abstand von etwa 5 cm zwischen den Seiten des Geräts und der Wand und einen Abstand von etwa 10 cm zwischen der Rückseite des Geräts und der Wand.
- Handgriff und 2 Schrauben sind separat enthalten. Scheuen Sie sich nicht, die schwarze Dichtung an der Innenseite der Tür zu entfernen (hochziehen). Die Dichtung ist flexibel genug, um die beiden Schraubenlöcher abzudecken. Schieben Sie diese von der Innenseite der Tür nach außen, bringen Sie den Griff an und ziehen Sie die Schrauben auf der Innenseite fest.

Einstellung der Temperatur und Bedienung



1 - FREISCHALTEN:

- Zum Entsperren 2 s gedrückt halten
- Kurz drücken, um die obere oder untere Kühlzone auszuwählen

2 - LICHT / °C; °F

- Kurz drücken schaltet die Beleuchtung ein / aus
- Wählen Sie mit einem langen Hub zwischen Celsius und Fahrenheit

3 - PLUS: Temperaturerhöhung

4 - MINUS: Temperaturreduzierung

Temperatureinstellung in einzelnen Zonen

- Halten Sie zum Entsperren die Taste **1** 2 Sekunden lang gedrückt. Drücken Sie nun kurz **2**, um die obere oder untere Kühlzone auszuwählen. Sie stellen die Temperatur mit den Tasten **3** und **4** (Stufe 1°) im Bereich 5-18°C ein.
- Wenn 20 Sekunden lang keine Aktion ausgeführt wird, werden die Tasten automatisch gesperrt. Nach dem Sperren können die Tasten Plus **3** und Minus **4** nicht bedient werden. Entriegelungstaste **1** und Beleuchtung / °C; °F taste **2** funktionieren normal

Empfohlene lagertemperaturen

Rotwein	14 °C - 18 °C
Weißwein	9 °C - 14 °C
Roséwein/Schaumwein	5 °C - 8 °C

Automatische Licht-Aus-Funktion

Wenn 10 Minuten lang keine Tasten funktionieren, schaltet sich die Lampe automatisch aus.

Fehlercode

EE	„EE“ wird angezeigt, wenn der Temperaturfühler kurzgeschlossen oder getrennt ist, es blinkt und die Kühlung wird gestoppt
LL	Wenn die vom Temperaturfühler gemessene Temperatur unter 0 °C liegt, wird „LL“ angezeigt, blinkt und die Kühlung stoppt
HH	Wenn die vom Temperaturfühler gemessene Temperatur höher als 37 °C ist, wird „HH“ angezeigt, blinkt und die Kühlung stoppt

VI. REINIGUNG UND WARTUNG

Trennen Sie das Gerät vor der Reinigung von der Stromversorgung.

Verwenden Sie zur Reinigung des Weinkühlschranks nur milde Reinigungsmittel oder Glasreiniger. Verwenden Sie niemals scharfe Reiniger oder Lösungsmittel.

Äußere:

Wischen Sie die Außenseite des Geräts mit einem in Seifenlösung getränkten Tuch ab, waschen Sie es dann mit Wasser und trocknen Sie es.

Kühlteil:

Waschen Sie die Fächer und andere abnehmbare Teile in einer warmen Seifenlösung, waschen Sie sie dann mit Wasser ab und trocknen Sie sie. Waschen Sie den Innenraum mit einer Lösung aus Backpulver (3 Esslöffel auf 1 Liter Wasser) oder in einer warmen Seifenlösung, dann mit Wasser abwaschen und trocknen.

Magnetischer Verschluss:

Mit einer warmen Seifenlauge waschen.

Letzte Phase:

Bringen Sie alle Komponenten wieder an und stellen Sie den Thermostat auf den gewünschten Wert ein.

Was tun, wenn...**Wenn Sie das Gerät über einen längeren Zeitraum nicht benutzen:**

- Ziehen Sie den Stecker aus der Steckdose.
- Entfernen Sie den gesamten Inhalt aus dem Gerät.
- Trocknen Sie die Innenseite und lassen Sie die Tür ein paar Tage lang offen.

So stellen Sie das Gerät um:

- Sichern Sie alle beweglichen Teile und den Inhalt des Geräts. (Bei Bedarf separat verpacken).
- Bewegen Sie das Gerät nur in einer aufrechten Position

Die Temperatur im Weinkühlschrank scheint zu steigen:

- Prüfen Sie, ob die Gerätetür zu oft oder zu lange geöffnet wurde.
- Kontrollieren Sie, dass die interne Zirkulation nicht durch zu viele Gegenstände behindert wird (d. h. das Gerät ist überfüllt).
- Haben Sie heiße Lebensmittel in das Gerät gegeben, ohne zu warten, bis sie auf Raumtemperatur abgekühlt sind?
- Ist um das Gerät herum und über dem Gerät genügend Freiraum vorhanden?

Wenn das Gerät ungewöhnliche Geräusche von sich gibt:

- Wackelt das Gerät? Stellen Sie die Position so ein, dass sie genau waagrecht ist, und prüfen Sie, ob sie bereits normal funktioniert.
- Sind irgendwelche Fremdkörper hinter das Gerät gefallen? Ist dies der Fall, entfernen Sie sie und prüfen Sie, ob das Gerät normal funktioniert.
- Vibrieren oder resonieren die Behälter im Inneren des Geräts? Wenn ja, ordnen Sie sie anders an und überprüfen Sie, ob alles wieder in Ordnung ist.

Auswechseln der Leuchte:

Die Innenbeleuchtung ist in LED-Technik ausgeführt. Zum Austausch wenden Sie sich bitte an einen qualifizierten Techniker.

VII. PROBLEMLÖSUNGEN

Problem	Mögliche Ursache	Lösung
Weinkühlschrank funktioniert nicht.	Es gab keinen Stromausfall?	Kontrollieren Sie, dass der Weinkühlschrank an eine Steckdose angeschlossen ist, die mit dem Stromnetz verbunden ist.
	Die Haushaltssicherung ist ausgeschaltet.	Ersetzen Sie die durchgebrannte Sicherung bzw. schalten Sie den Schutzschalter in die Schaltanlage ein.
Weinkühlschrank erreicht nicht die erforderliche Temperatur.	Er befindet sich zu nahe an der Wärmequelle.	Stellen Sie den Weinkühlschrank vor Sonnenlicht oder anderen Wärmequellen ab.
	Eine angemessene Belüftung ist nicht gewährleistet.	Stellen Sie den Weinkühlschrank an einen gut belüfteten Ort.
	Die Türen werden zu oft oder zu lange geöffnet.	Schließen Sie die Tür fest und öffnen Sie sie nicht zu oft oder zu lange.
Im Weinkühlschrank bildet sich ein Frost.	Zu viel Feuchtigkeit. Die Umgebungstemperatur ist zu niedrig.	Schalten Sie den Weinkühlschrank zum Abtauen aus und wieder ein, sobald der Frost ist geschmolzen.

WICHTIG!

Während des normalen Betriebs sind verschiedene Geräusche zu hören (Kompressor, Kältemittelkreislauf) - diese Geräusche sind kein Grund zur Beanstandung!

VIII. TECHNISCHE SPEZIFIKATION

Model	ETA953590010GN
Kapazität der Flaschen	32
Nennspannung	220–240 V
Nennfrequenz	50 Hz
Temperaturbereich (°C)	Obere Zone: 5-18 °C Untere Zone: 5-18 °C
Leistungsaufnahme	85 W
Strom	0,6 A
Energieverbrauch (kWh/24 hod.)	0,381
Abmessungen (cm) - BxTxH	45 x 43 x 95
Gewicht (kg)	29

IX. TECHNISCHE DATEN

- Die technischen Daten finden Sie auf dem Typenschild im Inneren des Gerät (eventuell auf der Rückseite des Gerät) und auf dem Energieetikett.
- Das "Informationsblatt" und die "Gebrauchsanweisung" können heruntergeladen werden von: **www.eta-hausgeraete.de**.
- Der QR-Code auf dem Energieetikett, das mit dem Gerät geliefert wird, enthält einen Weblink zu Informationen über die Spezifikationen dieses Gerät in der EPREL-Datenbank der EU.
- Bewahren Sie das Energieetikett zusammen mit dem Benutzerhandbuch und allen anderen mit dem Gerät gelieferten Unterlagen auf. Die gleichen Informationen in der EPREL-Datenbank können auch über den folgenden Link abgerufen werden: <https://eprel.ec.europa.eu>
- Die Modellbezeichnung (Produktnummer) finden Sie auf dem Typenschild des Gerät, sowie auf dem mit dem Gerät gelieferten Energieetikett.
- Der Hersteller behält sich das Recht vor, die technische Spezifikation des Produkt zu ändern.
- Weitere Fragen sind an **info@eta-hausgeraete.de** zu richten

Warnhinweise und Symbole auf dem Gerät, der Verpackung oder in der Bedienungsanleitung

HOUSEHOLD USE ONLY

Nur für den Hausgebrauch bestimmt



TO AVOID DANGER OF SUFFOCATION, KEEP THIS PLASTIC BAG AWAY FROM BABIES AND CHILDREN. DO NOT USE THIS BAG IN CRIBS, BEDS, ARRIAGES OR PLAYPENS. THIS BAG IS NOT A TOY.



Erstickungsgefahr. Verwenden Sie diesen Beutel nicht in Wiegen, Kinderbetten, Kinderwagen oder Kindergittern. Legen Sie den PE-Beutel außerhalb der Reichweite von Kindern ab. Der Beutel ist kein Spielzeug.



Nicht zusammen mit kommunalem Abfall entsorgt werden dürfen

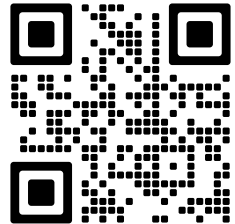
X. KUNDENSERVICE

- Verwenden Sie immer Originalersatzteile.
- Wenn Sie sich an unseren autorisierten Kundendienst oder die Informationsstelle wenden, halten Sie bitte folgende Informationen bereit: Modellbezeichnung (Produktnummer) und Seriennummer (SN).
- Diese Angaben sind auf dem Typenschild (oder möglicherweise auf einem separaten Schild in der Nähe) zu finden.
- Der Hersteller behält sich das Recht auf Änderungen ohne Vorankündigung vor.
- Original-Ersatzteile für ausgewählte spezifische Produktkomponenten sind für einen Zeitraum von mindestens 7 oder 10 Jahren (je nach Art der Komponente) nach Inverkehrbringen des letzten Gerät erhältlich.

Wartungsarbeiten mit umfangreicheren Charakter bzw. Arbeiten, die einen Eingriff in das Geräteinnere erfordern, muss ein Fachservice ausführen!

Informationen zu Produktreklamationen und Reparaturen finden Sie unter www.eta.cz/servis-eu.

•



eta