

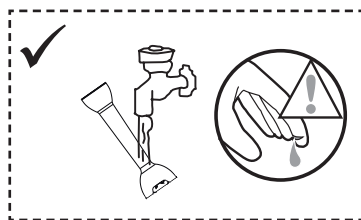
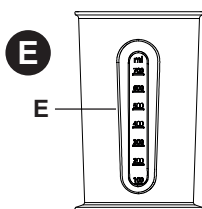
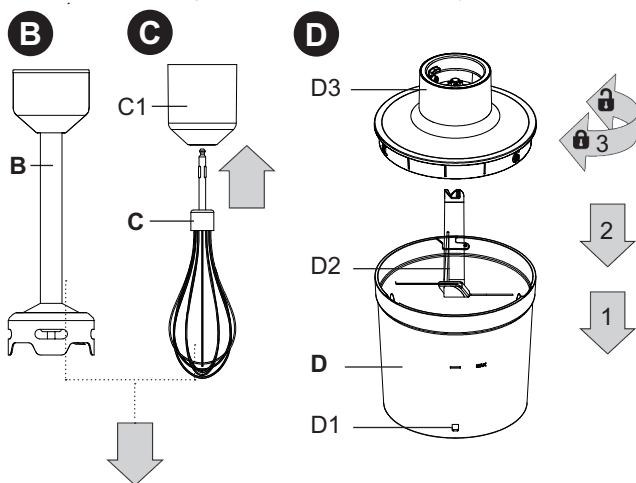
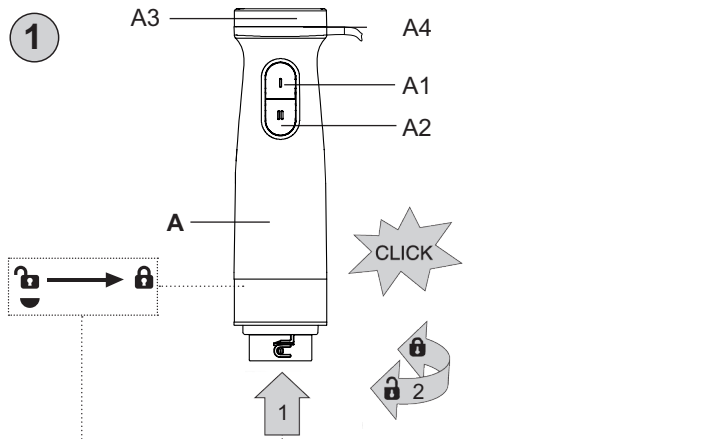
Tyčový mixér • NÁVOD K OBSLUZE	CZ	3-9
Tyčový mixér • NÁVOD NA OBSLUHU	SK	10-16
Stick blender • INSTRUCTIONS FOR USE	EN	17-22
Botmixer • KEZELÉSI ÚTMUTATÓ	HU	23-29
Blender • INSTRUKCJA OBSŁUGI	PL	30-36
Stabmixer • BEDIENUNGSANLEITUNG	DE	37-43

MASSIMO



5/8/2024

eto



- CZ** Obrázky jsou pouze ilustrační; dodané příslušenství a mixér se mohou mírně lišit.
- SK** Obrázky sú len ilustračné; dodané príslušenstvo a mixér sa môžu mierne líšiť.
- EN** The pictures are only illustrative, the supplied accessory and stick mixer may differ.
- HU** A képek csak illusztrációk; a tartozékok és a botmixer kis mértékben eltérhetnek.
- PL** Ilustracje są tylko poglądowe, załączone akcesoria i mikser mogą się różnić.
- DE** Die Bilder dienen nur zur Orientierung; mitgeliefertes Zubehör und Mixer können leicht davon abweichen.

Tyčový mixér

eta 3256

Massimo

NÁVOD K OBSLUZE

Vážený zákazníku, děkujeme Vám za zakoupení našeho produktu. Před uvedením tohoto přístroje do provozu si velmi pozorně přečtěte návod k obsluze a tento návod spolu s pokladním dokladem a podle možnosti i s obalem a vnitřním obsahem obalu dobře uschovejte.

I. BEZPEČNOSTNÍ UPOZORNĚNÍ



- Instrukce v návodu považujte za součást spotřebiče a postupte je jakémukoli dalšímu uživateli spotřebiče.
- Zkontrolujte, zda údaj na typovém štítku odpovídá napětí ve vaší elektrické zásuvce. Vidlici napájecího přívodu je nutné připojit pouze do zásuvky elektrické instalace, která odpovídá příslušným normám.
- Tento spotřebič nesmí být používán dětmi. Udržujte spotřebič a jeho přívod mimo dosah dětí. Spotřebiče mohou používat osoby se sníženými fyzickými či mentálními schopnostmi nebo nedostatkem zkušeností a znalostí, pokud jsou pod dozorem nebo byly poučeny o používání spotřebiče bezpečným způsobem a rozumí případným nebezpečím. Děti si se spotřebičem nesmějí hrát.
- Před výměnou příslušenství nebo přístupných částí, které se při používání pohybují, před montáží a demontáží, před čištěním nebo údržbou, spotřebič vypněte a odpojte od el. sítě vytažením vidlice napájecího přívodu z el. zásuvky!
- Jestliže je napájecí přívod tohoto spotřebiče poškozen, musí být přívod nahrazen výrobcem, jeho servisním technikem nebo podobně kvalifikovanou osobou, aby se tak zabránilo vzniku nebezpečné situace.
- Vždy odpojte spotřebič od napájení, pokud ho necháváte bez dozoru.
- V případě, že budete zpracovávat horkou kapalinu (mixování horké polévky se zeleninou apod.), zachovejte opatrnost, protože může vystříknout z nádoby vlivem náhlého varu.
- Při manipulaci se srpovitým nožem dbejte zvýšené pozornosti zvláště při vyjímání ze sekací nádoby, při vyprazdňování nádoby a během čištění. Nůž je velmi ostrý!
- Při manipulaci s ponorným mixérem a srpovitými noži postupujte opatrně, nože jsou velmi ostré!
- Nikdy spotřebič nepoužívejte, pokud má poškozený napájecí přívod nebo vidlici, pokud nepracuje správně, pokud upadl na zem a poškodil se nebo spadl do vody. V takových případech zanechte spotřebič do odborného servisu k prověření jeho bezpečnosti a správné funkce.

- V případě, že budete zpracovávat horkou kapalinu (mixování horké polévky se zeleninou apod.), zachovejte opatrnost, protože může vystříknout z nádoby vlivem náhlého varu.
- Je-li spotřebič v činnosti, zabraňte v kontaktu s ním domácím zvířatům, rostlinám a hmyzu.
- Spotřebič nepoužívejte venku.
- Spotřebič nesmí být používán ve vlhkém nebo mokřém prostředí a v jakémkoliv prostředí s nebezpečím požáru nebo výbuchu (prostory kde jsou skladovány chemikálie, paliva, oleje, plyny, barvy a další hořlavé, případně těkavé, látky).
- **Po ukončení práce a před každou údržbou spotřebič vždy vypněte a odpojte od el. sítě vytažením vidlice napájecího přívodu z el. zásuvky.**
- **Vidlici napájecího přívodu nezasunujte do el. zásuvky a nevytahujte z el. zásuvky mokřými rukama a taháním za napájecí přívod!**
- Výrobek je určen pouze pro použití v domácnostech a podobné účely (v obchodech, kancelářích a podobných pracovištích, v hotelích, motelech a jiných obytných prostředích, v podnicích zajišťujících nocleh se snídaní)! Není určen pro komerční použití!
- Pohonnou jednotku nikdy neponořujte do vody ani nemyjte pod proudem vody!
- Spotřebič používejte pouze v pracovní poloze na místech, kde nehrozí jeho převrnutí a v dostatečné vzdálenosti od tepelných zdrojů (např. **sporák, kamna, gril atd.**) a vlhkých povrchů (**dřez, umyvadlo atd.**).
- Spotřebič používejte pouze s příslušenstvím určeným pro tento typ. Použití jiného příslušenství může představovat nebezpečí pro obsluhu.
- Příslušenství nezasouvejte do žádných tělesných otvorů.
- Nezapínejte spotřebič bez vložených surovin!
- Nepoužívejte nádoby bez protiskluzové podložky!
- Neodnímejte příslušenství, pokud je pohonná jednotka v chodu!
- Dejte pozor, aby se napájecí přívod nedostal mezi rotující části příslušenství.
- **VAROVÁNÍ:** Pokud je sekáček ve stavu chodu naprázdno (např. čepel se nedokáže dotknout potravin), odpojte jej od elektrické sítě a potraviny uvolněte.
- **VAROVÁNÍ:** Nezpracovávejte v sekáčku tekutiny!
- Před vyprázdněním sekací nádoby nejdříve vyjměte srpovitý nůž.
- Nezpracovávejte potraviny s vyšší teplotou než **cca 80 °C**.
- Nikdy **nevsunujte** např. **prsty, vidličku, nůž, stěrku, lžiči** do rotujících částí spotřebiče a příslušenství.
- Dbejte na to, aby při manipulaci se mixérem příslušenství nenaráželo silně do stěn nádob, případně se nezaseklo do husté hmoty nebo zmrazených potravin.
- Dbejte na to, aby se Vaše vlasy, oděv a doplňky se nedostaly do nebezpečné blízkosti rotujících částí! Vyhnete se tak riziku jejich namotání na příslušenství.
- Pokud se zpracovávané potraviny začnou zachycovat na příslušenství (např. **na nožích, metle, nádobě nebo viku**), spotřebič vypněte a příslušenství opatrně očistěte (např. **stěrku**).
- Pravidelně kontrolujte stav napájecího přívodu spotřebiče.
- Neovíňte napájecí přívod kolem spotřebiče, prodlouží se tak životnost přívodu.
- Napájecí přívod nesmí být poškozen ostrými nebo horkými předměty, otevřeným plamenem, nesmí se ponořit do vody ani ohýbat přes ostré hrany.
- V případě potřeby použití prodlužovacího přívodu je nutné, aby nebyl poškozen a vyhovoval platným normám.
- Spotřebič nikdy nepoužívejte pro žádný jiný účel, než pro který je určen a popsán v tomto návodu!
- Napájecí přívod nesmí být poškozen ostrými nebo horkými předměty, otevřeným plamenem

a nesmí se ponořit do vody ani ohýbat přes ostré hrany. Nikdy jej nepokládejte na horké plochy, ani jej nenechávejte viset přes okraj stolu nebo pracovní desky. Zavaděním, zakopnutím nebo zataháním za přívod např. dětmi může dojít k převržení či stažení spotřebiče a následně k vážnému zranění!

- **VAROVÁNÍ:** Při nesprávném používání spotřebiče, které není v souladu s návodem k obsluze, existuje riziko poranění.
- Případné texty v cizím jazyce a obrázky uvedené na obalech, nebo výrobku, jsou přeloženy a vysvětleny na konci této jazykové mutace.
- Výrobce neručí za škody způsobené nesprávným používáním spotřebiče a příslušenství (např. **znehodnocení potravin, poranění o ostří nože, požár atd.**) a není odpovědný za spotřebič v případě nedodržení výše uvedených bezpečnostních upozornění.

II. POPIS SPOTŘEBIČE A PŘÍSLUŠENSTVÍ (obr. 1)

A – pohonná jednotka

A1 – tlačítko I

A2 – tlačítko II TURBO

A3 – regulátor rychlosti

A4 – napájecí přívod

B – ponorný mixer

C – šlehací metla

C1 – převodovka

D – sekací nádoba 500 ml

D1 – středová hřídel

D2 – srpovitý nůž

D3 – víko nádoby

D4 – protiskluzová podložka

E – mixovací / šlehací nádoba 700 ml

Odstraňte veškerý obalový materiál, vyjměte pohonnou jednotku a příslušenství. Ze spotřebiče odstraňte všechny případné adhezivní fólie, samolepky nebo papír. Před prvním použitím umyjte všechny části, které přijdou do styku s potravinami, v horké vodě s přidávkem saponátu, důkladně je opláchněte čistou vodou a utřete do sucha, případně je nechte oschnout.

Bezpečnostní spínač (A1, A2), (obr. 1)

tlačítko I – regulovaná rychlost

tlačítko II TURBO – maximální rychlost

Stisknutím a držením tlačítka (A1 nebo A2) spotřebič uvedete do chodu, uvolněním tlačítka spotřebič vypnete.

Regulátor rychlosti (A3)

Otáčením regulátoru můžete plynule měnit rychlost otáček motoru.

Spotřebič s nastavenými otáčkami spustíte při použití tlačítka A1.

Následující typy zpracování považujte za příklady a za inspiraci, jejichž účelem není poskytnout návod, ale ukázat možnosti různého zpracování potravin. Časy zpracování potravin se pohybují v jednotkách sekund až minut. Množství zpracovávaných potravin volte tak, aby nedošlo při jejich zpracování k překročení maximálního obsahu nádob označeného ryskou. Větší množství zpracovávaných potravin je nutné rozdělit na několik dávek a průběžně kontrolovat obsah nádob. Doporučujeme občas práci přerušit, spotřebič vypnout a odstranit případné potraviny, které se nalepily na příslušenství.

Ponorný mixér (B)

Mixér je určen k mixování a míchání šťáv, mléčných koktejlů, mléka, omáček, polévek, majonéz, dětské a dietní výživy, k výrobě pyré apod. **Bud' te opatrní, bříty nože jsou velmi ostré!** Pro zpracování použijte vhodnou rychlost buď 1 nebo 2. Maximální doba zpracování je **1 minuta**. Poté dodržte pauzu **10–15 minut** nutnou k ochlazení pohonné jednotky.

Nasazení a odejmutí

Ponorný mixér nasuňte na pohonnou jednotku **A** a zajistěte otočením ve směru šipky (viz obr. 1). Pro odejmutí postupujte opačným způsobem a nástavec odejměte. Sestavený tyčový mixér **A** uchopte do ruky a ponorný mixér **B** vložte do nádoby **E** nebo jiné vhodné nádoby naplněné potravinami. Stisknutím tlačítka spínače uveďte pohonnou jednotku do chodu. Při práci pohybujte mixérem v nádobě tak, aby došlo k dokonalému zpracování potravin. Po ukončení činnosti pohonnou jednotku vypněte, mixér vyjměte z nádoby a očistěte.

Doporučení

- Pevnější potraviny je vhodné rozkrájet na malé kousky. Nezpracovávejte velmi tvrdé suroviny (např. **kostky ledu apod.**). Nůž by se zbytečně brzy otupil.
- Tvrdé suroviny (např. **luštěniny, sojové boby apod.**) namočte před zpracováním do vody.
- Čím déle potraviny mixérem zpracováváte, tím bude výsledek jemnější.
- U tekutin, které tvoří pěnu (např. **mléko**), nikdy nenaplňujte nádobu **E** až po rysku 700 ml, aby nedošlo k přetečení.
- Pokud nejste s výsledkem spokojeni, spotřebič vypněte, pomocí stěrky suroviny promíchejte, odeberte část surovin nebo přidejte trochu tekutin.

Množství potravin a čas zpracování

Potravina	Max. množství *	Čas
Dětská strava, polévky, omáčky	100 – 700 ml	60 sec.
Koktejly a míchané nápoje	100 – 700 ml	60 sec.
Ovoce a zelenina	100 – 500 g	30 sec.
Těsta	100 – 700 ml	60 sec.

* max. množství při použití jiné nádoby (např. hrnce)

Šlehačičí metla (C, C1)

Je určen pro šlehání vajec, bílků, šlehačky, pěny, dezertových krémů, instantních pudinků, řídkých piškotových těst, majonéz a podobných potravin. **Šlehačičí metlu nepoužívejte pro šlehání tuhých těst!** Pro zpracování použijte vhodnou rychlost buď 1 nebo 2. Maximální doba zpracování jsou **2 minuty**. Poté dodržte pauzu **10 – 15 minut** nutnou k ochlazení pohonné jednotky.

Nasazení a odejmutí

Hřídel šlehací metly **C** zasuněte do převodovky **C1**, následně nasuňte převodovku na pohonnou jednotku **A** a zajistěte otočením ve směru šipky (viz obr. 1C). Pro odejmutí postupujte opačným způsobem a převodovku s metlou odejměte. Sestavený tyčový mixér **A** uchopte do ruky a metlu **C** vložte do nádoby **E** nebo jiné vhodné nádoby naplněné potravinami. Stisknutím tlačítka spínače uveďte pohonnou jednotku do chodu. Při práci pohybuje metlou v nádobě tak, aby došlo k dokonalému zpracování potravin. Po ukončení činnosti pohonnou jednotku vypněte, šlehací metlu vyjměte z nádoby a očistěte.

Doporučení

- Při šlehání bílků použijte vejce o pokojové teplotě. V případě, že šlehání není optimální, zkontrolujte, zda není šlehací metla mastná, případně přidejte trochu citrónové šťávy nebo soli.
- Před šleháním vaječných bílků (minimální množství 2 ks) se ujistěte, že nástavec a nádoba jsou suché a bez zbytků oleje. Bílky by měly mít pokojovou teplotu.
- Krém a smetanu ke šlehání před zpracováním ochlaďte alespoň na **6 °C**.

Množství potravin a čas zpracování

Potravina	Max. množství	Čas
Smetana	500 ml	70 s – 90 sec.
Vaječný bílek	4 ks	120 sec.

Srpovitý nůž (D2) a sekací nádoba (D)

Nůž je určen pro sekání, mixování, míchání veškerých druhů tužších potravin (např. ovoce, zeleniny, ořechů, mandlí, masa–zbaveného kostí, šlach a kůže nebo k přípravě pyrů). **Nůž nepoužívejte ke zpracování žádných těst! Buďte opatrní, bříty nože jsou velmi ostré!** Pro zpracování použijte především rychlost 2. Maximální doba zpracování je **1 minuta**. Poté dodržte pauzu **10 – 15 minut** nutnou k ochlazení pohonné jednotky.

Nůž **D2** uchopte za horní plastovou část, sejměte případný ochranný kryt a nůž nasuňte na středovou hřídel **D1** uvnitř nádoby **D** (obr. 1D). Do nádoby vložte potraviny. Na nádobu nasadte víko **D3** tak, aby výstupky na jeho okraji zapadly do prolisů v nádobě a pohybem víko zajistěte (viz obr.1). Pohonnou jednotku **A** nasadte na víko **D3** a zajistěte otočením ve směru šipky, tak, aby se ve víku zaaretovala (viz obr 1D). Stisknutím tlačítka spínače uveďte pohonnou jednotku do chodu. Po ukončení činnosti pohonnou jednotku vypněte. Pro odejmutí pohonné jednotky postupujte opačným způsobem. Víko **D3** také opačným způsobem odejměte, nůž vyjměte a očistěte.

Doporučení

- Větší kusy potravin předem nakrájejte na kostky o rozměru cca 3 x 3 x 3 cm.
- Nikdy srpovitým nožem nedeřte nadměrně tvrdé suroviny jako jsou např. **kávová zrna, muškátový oříšek, kostky ledu atd.!** Nůž by se zbytečně brzy otupil.
- Čím déle potraviny zpracováváte, tím bude výsledek jemnější.
- Pokud sekáte tvrdé sýry nebo čokoládu, pracujte krátce. Suroviny se totiž sekáním nadměrně ohřejí, začnou měknout a mohou zhrudkovatět.

Množství surovin a čas zpracování, sekací nádoba (D)

Potravina	Max. množství	Čas	Rychlost
Bylinky	50 g	10 x 1 sec.	1-2
Cibule a vejce	150 g	7 x 1 sec.	1-2
Maso, ryby	300 g (max)	10 sec.	2
Ořechy	200 g	40 sec.	2
Sýr	50 – 300 g (max)	15 sec.	2

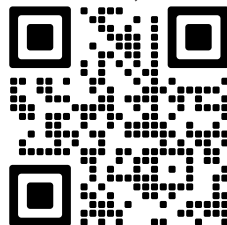
IV. ÚDRŽBA

Nepoužívejte drsné a agresivní čisticí prostředky! Pohonnou jednotku **A**, převodovku **C1/E3**, **E** a víko **D3** čistíte měkkým vlhkým hadříkem s přídavkem saponátu. **Toto příslušenství nikdy neponořujte do vody, aby se do vnitřní části nedostala voda.**

Ostatní příslušenství (**B**, **C**, **D**, **D4**, **E**) ihned po použití umyjte v horké vodě s přídavkem saponátu, opláchněte čistou vodou a utřete do sucha (můžete použít i myčku nádobí). Při čištění mixéru **B** a srpovitého nože **D2** pracujte velmi opatrně, nože jsou ostré! Dbejte na to, aby řezné hrany nožů nepřišly do styku s tvrdými předměty, které je otupují a tím snižují jejich účinnost. Některé potraviny mohou určitým způsobem příslušenství zbarvit. To však nemá na funkci spotřebiče žádný vliv a není důvodem k reklamaci spotřebiče. Toto zbarvení obvykle za určitou dobu samo zmizí. Výlisky z plastu nikdy nesaňte nad zdrojem tepla (např. kamna, sporák, radiátor). Dbejte na to, aby dosedací plochy a těsnicí prvky byly čisté a funkční. Spotřebič po očištění uložte na suchém, bezprašném a bezpečném místě, mimo dosah dětí a nesvéprávných osob.

Údržbu rozsáhlejšího charakteru nebo údržbu, která vyžaduje zásah do vnitřních částí spotřebiče, musí provést odborný servis! Nedodržáním pokynů výrobce zaniká právo na opravu!

Případné další informace o spotřebiči a servisní síti získáte na infolince +420 545 120 545 nebo na internetové adrese www.eta.cz.



Informace k reklamaci a opravě výrobků naleznete na stránkách www.eta.cz/servis-eu.

V. EKOLOGIE



Pokud to rozměry dovolují, jsou na všech kusech vytištěny znaky materiálů použitých na výrobu balení, komponentů a příslušenství, jakož i jejich recyklace. Uvedené symboly na výrobku nebo v průvodní dokumentaci znamenají, že použité elektrické nebo elektronické výrobky nesmí být likvidovány společně s komunálním odpadem. Za účelem jejich správné likvidace je odevzdejte na k tomu určených sběrných místech, kde budou přijaty zdarma. Správnou likvidací tohoto produktu pomůžete zachovat cenné přírodní zdroje a napomáháte prevenci potenciálních negativních dopadů na životní prostředí a lidské zdraví, což by mohly být důsledky nesprávné likvidace odpadů.

Další podrobnosti si vyžádejte od místního úřadu nebo nejbližšího sběrného místa. Při

nesprávné likvidaci tohoto druhu odpadu mohou být v souladu s národními předpisy uděleny pokuty. Pokud má být spotřebič definitivně vyřazen z provozu, doporučuje se po odpojení napájecího přívodu od el. sítě přívod odříznout, spotřebič tak bude nepoužitelný.

VI. TECHNICKÁ DATA

Napětí (V)	uvedeno na typovém štítku výrobku
Příkon (W)	uveden na typovém štítku výrobku
Objem mixovací nádoby (ml)	700
Objem sekací nádoby (ml)	500
Hmotnost pohonné jednotky (kg) cca	0,72
Spotřebič třídy ochrany	II.
Příkon v pohotovostním režimu je < 0,50 W	
Hlučnost: Deklarovaná hladina akustického výkonu je 85 dB(A) re 1pW	

Změna technické specifikace a obsahu případného příslušenství dle modelu výrobku vyhrazena výrobcem.

UPOZORNĚNÍ A SYMBOLY POUŽITÉ NA SPOTŘEBIČI, OBALECH NEBO V NÁVODU:

HOUSEHOLD USE ONLY – Pouze pro použití v domácnosti. DO NOT IMMERSE IN WATER OR OTHER LIQUIDS – Neponořovat do vody nebo jiných tekutin.



TO AVOID DANGER OF SUFFOCATION, KEEP THIS PLASTIC BAG AWAY FROM BABIES AND CHILDREN. DO NOT USE THIS BAG IN CRIBS, BEDS, CARRIAGES OR PLAYPENS. THIS BAG IS NOT A TOY. – Nebezpečí udušení. Nepoužívejte tento sáček v kolébkách, postýlkách, kočárcích nebo dětských ohrádkách. PE

sáček odkládejte mimo dosah dětí. Sáček není na hraní.

Symbol  znamená UPOZORNĚNÍ.



- Čtěte návod k obsluze



odemčeno



uzamčeno

Tyčový mixér

eta 3256

Massimo

NÁVOD NA OBSLUHU

Vážení zákazník, ďakujeme Vám za zakúpenie nášho produktu. Pred uvedením tohto prístroja do prevádzky, si veľmi pozorne prečítajte návod na obsluhu a tento návod spolu s dokladom o predaji a podľa možností aj s obalom a vnútorným vybavením obalu dobre uschovajte.

I. BEZPEČNOSTNÉ UPOZORNENIA



- Inštrukcie v návode považujte za súčasť spotrebiča a postúpte ich akémukoľvek ďalšiemu užívateľovi spotrebiča.
- Skontrolujte, či údaj na typovom štítku zodpovedá napätiu vo vašej elektrickej zásuvke. Vidlicu napájacieho prívodu treba pripojiť do správne zapojenej a uzemnenej zásuvky podľa STN!
- Tento spotrebič nesmie byť používaný deťmi. Udržujte spotrebič a jeho prívod mimo dosahu detí. Spotrebiče môžu používať osoby so zníženými fyzickými či mentálnymi schopnosťami alebo nedostatkom skúseností a znalostí, ak sú pod dozorom alebo boli poučené o používaní spotrebiča bezpečným spôsobom a rozumejú prípadnému nebezpečenstvu. Deti si so spotrebičom nesmú hrať.
- Pred výmenou príslušenstva alebo prístupných častí, ktoré sa pri používaní pohybujú, pred montážou a demontážou, pred čistením alebo údržbou, spotrebič vypnite a odpojte od elektrickej siete vytiahnutím vidlice napájacieho prívodu z elektrickej zásuvky!
- Spotrebič vždy odpojte od napájania, pokiaľ ho necháivate bez dozoru.
- Ak sa napájací prívod tohto spotrebiča poškodí, musí byť nahradený výrobcom, jeho servisným technikom alebo podobne kvalifikovanou osobou, aby sa tak zabránilo vzniku nebezpečnej situácie.
- V prípade, že budete spracovávať horúcu kvapalinu (mixovanie horúcej polievky so zeleninou a pod.), zachovajte opatrnosť, pretože môže vystreknúť z nádoby vplyvom náhleho varu.
- Pri manipulácii s kosákovitým nožom postupujte opatrne (najmä pri vyberaní z nádoby, pri vyprázdňovaní nádoby a počas čistenia), je veľmi ostrý!
- V prípade, že budete spracovávať horúcu kvapalinu (mixovanie horúcej polievky so zeleninou a pod.), zachovajte opatrnosť, pretože môže vystreknúť z nádoby vplyvom náhleho varu.
- Spotrebič nepoužívajte, ak má poškodený napájací prívod alebo vidlicu, ak nepracuje správne, ak spadol na zem a poškodil sa alebo spadol do vody. V takýchto prípadoch odneste spotrebič do špecializovaného servisu, aby preverili jeho bezpečnosť a funkčnosť.

- Pri manipulácii s príslušenstvom (ponorným mixérom) postupujte opatrne, nôž je veľmi ostrý!
- Ak je spotrebič v činnosti, zabráňte v kontakte s ním domácim zvieratám, rastlinám a hmyzu.
- **Po skončení práce a pred každou údržbou spotrebič vždy vypnite a odpojte od elektrickej siete vytiahnutím vidlice napájacieho prívodu z elektrickej zásuvky.**
- **Vidlicu napájacieho prívodu nezasúvajte do elektrickej zásuvky a nevyťahujte ju z nej mokrými rukami a ťahaním za napájací prívod!**
- Výrobok je určený len pre použitie v domácnostiach a pre podobné účely (v obchodoch, kanceláriách a podobných pracoviskách, v hoteloch, moteloch a iných obytných prostrediach, v podnikoch zaisťujúcich nocľah s raňajkami)! Nie je určený pre komerčné použitie!
- Tento spotrebič nie je určený na vonkajšie použitie.
- Spotrebič nesmie byť používaný vo vlhkom alebo mokrom prostredí a v akomkoľvek prostredí s nebezpečenstvom požiaru alebo výbuchu (priestory kde sú skladované chemikálie, palivá, oleje, plyny, farby a ďalšie horľavé, prípadne prchavé, látky).
- **Pohonnú jednotku nikdy neponárajte do vody ani neumývajte prúdom vody!**
- Spotrebič používajte výhradne v pracovnej polohe na miestach, kde nehrozí jeho prevrhnutie a v dostatočnej vzdialenosti od tepelných zdrojov (napr. **sporáka, kachlí, variča**) alebo vlhkých povrchov (ako sú **výlevky, umývadlá**).
- Spotrebič používajte iba s príslušenstvom určeným pre tento typ. Použitie iného príslušenstva môže predstavovať nebezpečenstvo pre obsluhu.
- Príslušenstvo nezasúvajte do žiadnych telesných otvorov.
- Nezapínajte spotrebič bez vložených surovín!
- Nádoby nepoužívajte bez protišmykovej podložky!
- Nesnímajte príslušenstvo, keď je pohonná jednotka v činnosti!
- Pred vyprázdnením nádoby na sekanie najprv vyberte kosákovitý nôž.
- Dajte pozor, aby sa napájací prívod nedostal medzi rotujúce časti príslušenstva.
- **VAROVANIE:** Ak je spotrebič v stave chodu naprázdno (napr. čepeľ sa nedokáže dotknúť potraviny), odpojte ho od elektrickej siete a potraviny uvoľnite.
- **VAROVANIE:** Nespracovávejte v sekáčiku tekutiny!
- Vždy odpojte spotrebič od napájania, pokiaľ ho nechávate bez dozoru.
- Nespracúvajte potraviny s teplotou vyššou ako **približne 80 °C**.
- Nikdy nevsúvajte napríklad **prsty, vidličku, nôž, stierku, lyžicu** do rotujúcich častí spotrebiča a príslušenstva.
- Dajte pozor, aby ste pri práci s príslušenstvom mixéra nenarážali silno do stien nádob, alebo sa príslušenstvo nezaseklo do hustej hmoty či mrazených potravín.
- Dbajte na to, aby sa Vaše vlasy, odev a doplnky nedostali do nebezpečnej blízkosti rotujúcich častí! Vyhnite sa tak riziku ich zamotaniu na príslušenstvo.
- Ak sa spracúvané potraviny začnú zachytávať na príslušenstve (napríklad **na nožoch, metle, nádobe alebo veku**), spotrebič vypnite a príslušenstvo opatrne očistite (napríklad **stierkou**).
- Pravidelne kontrolujte stav napájacieho prívodu spotrebiča.
- Neovíjajte napájací prívod okolo spotrebiča, predĺžite tak životnosť prívodu.
- V prípade potreby použitia predlžovacieho prívodu je nutné, aby nebol poškodený a vyhovoval platným normám.
- Spotrebič nikdy nepoužívajte na žiadny iný účel, než na ktorý je určený a opísaný v tomto návode!
- Napájací prívod nesmie byť poškodený ostrými alebo horúcimi predmetmi, otvoreným plameňom, nesmie byť ponáraný do vody ani sa ohýbať cez ostré hrany. Nedávajte spotrebič na horúce plochy a nenechávajte visieť napájací prívod cez hranu stolu alebo

- linky, kde ho môžu stiahnuť deti, prípadne urobte také bezpečnostné opatrenia, aby ste zaistili, že sa do prívodu nikto nezapletie alebo oň môže niekto nezakopnúť!
- **VAROVANIE:** Pri nesprávnom používaní prístroja, ktoré nie je v súlade s návodom na obsluhu, existuje riziko poranenia.
 - Prípadné texty v cudzom jazyku a obrázky uvedené na obaloch, alebo výrobku, sú preložené a vysvetlené na konci tejto jazykovej mutácie.
 - Výrobca nezodpovedá za škody spôsobené nesprávnym používaním spotrebiča a príslušenstva (napríklad **znehodnotenie potravín, poranenie o ostrie noža, požiar, atď.**) v prípade nedodržania zhora uvedených bezpečnostných upozornení.

II. OPIS SPOTREBIČA A PRÍSLUŠENSTVA (obr. 1)

A — pohonná jednotka

A1 — tlačidlo I

A2 — tlačidlo II TURBO

A3 — regulátor rýchlostí

A4 — napájaci prívod

B — ponorný mixér

C — šľahacia metla

C1 — prevodovka

D — nádoba na sekание 500 ml

D1 — stredový hriadel

D2 — kosákovitý nôž

D3 — veko nádoby

D4 — protišmyková podložka

E — nádoba na mixovanie / šľahanie (700 ml)

III. POKYNY NA OBSLUHU

Odstráňte všetok obalový materiál, vyberte pohonnú jednotku a príslušenstvo. Zo spotrebiča odstráňte všetky prípadné príľnavé fólie, nálepky alebo papier. Pred prvým uvedením do činnosti umyte všetky časti, ktoré sa dostanú do styku s potravinami, roztokom teplej vody a saponátu, dôkladne ich opláknite čistou vodou a utrite dosucha, alebo ich nechajte uschnúť.

Bezpečnostný spínač (A1, A2), (obr. 1)

Tlačidlo I — regulovaná rýchlosť

Tlačidlo II TURBO — maximálna rýchlosť

Stlačením a držaním tlačidla (A1 alebo A2) spotrebič uvediete do činnosti, uvoľnením tlačidla spotrebič vypnete.

Regulátor rýchlosti (A3)

Otáčaním regulátoru môžete plynulo meniť rýchlosť otáčok motoru. Spotrebič s nastavenými otáčkami spustíte pri použití tlačidla A1.

Nasledujúce typy spracovania považujte za príklady a inšpiráciu. Ich účel nie je poskytnúť návod, ale ukázať možnosti rôzneho spracovania potravín. Časy spracovania potravín sa pohybujú v rozsahu sekúnd až minút. Množstvo spracovávaných potravín voľte tak, aby nedošlo pri ich spracovaní k prekročeniu maximálneho obsahu nádob označeného ryskou. Väčšie množstvo spracovávaných potravín je nutné rozdeliť na niekoľko dávok a priebežne kontrolovať obsah nádob. Odporúčame občas prácu prerušiť, spotrebič vypnúť a odstrániť prípadné zvyšky potravín, ktoré sa nalepili na príslušenstvo.

Ponorný mixér (B)

Mixér je určený na mixovanie a miešanie štiav, mliečnych koktajlov, mlieka, omáčok, polievok, majonéz, detskej a diétnej výživy, výrobu pyr a podobne. **Pozor, ostria sú veľmi ostré!** Na spracovanie použite vhodnú rýchlosť 1 alebo 2. Maximálna doba spracovania je **1 minúta**. Potom dodržte **10 — 15 minút** prestávku, aby sa ochladila pohonná jednotka.

Nasadenie a sňatie mixéra

Ponorný mixér nasuňte na pohonnú jednotku **A** a točivým pohybom nadstavec zaistíte až do zaklapnutia aretácie (viď obr. 1B). Pre odobratie postupujte opačným spôsobom a nadstavec odnímate. Zostavený tyčový mixér **A** chyťte do ruky a ponorný mixér **B** vložte do nádoby **E** alebo inej vhodnej nádoby naplnenej potravinami. Stlačením tlačidla spínača uveďte pohonnú jednotku do činnosti. Pri práci pohybujte mixérom v nádobe tak, aby sa potraviny dokonale spracovali. Po skončení činnosti pohonnú jednotku vypnite, mixér vyberte z nádoby a očistite ho.

Odporúčanie

- Pevnejšie potraviny je vhodné rozkrájať na malé kúsky. Nespracovávajú veľmi tvrdé suroviny (napríklad **kocky ľadu a pod.**). Nôž by sa zbytočne čoskoro utopil.
- Tvrdé suroviny (napr. **strukoviny, sójové boby a pod.**) namočte pred spracovaním do vody.
- Čím dlhšie budete potraviny mixérom spracúvať, tým bude výsledok jemnejší.
- Pri tekutinách, ktoré tvoria penu (napríklad **mlieko**) nikdy nenaplňte nádobu **E** až po rysku 700 ml, aby nedošlo k pretečeniu.
- Pokiaľ nie ste s výsledkom spokojní, spotrebič vypnite, pomocou stierky suroviny premiešajte, odoberte časť surovín alebo pridajte trochu tekutiny.

Množstvo potravín a čas spracovania

Potravina	Max. množstvo	Čas
Detská strava, polievky, omáčky	100 — 700 ml	60 sec.
Kokteily a miešané nápoje	100 — 700 ml	60 sec.
Ovocie a zelenina	100 — 500 g	30 sec.
Cesta	100 — 700 ml	60 sec.

* max. množstvo pri použití inej nádoby (napr. Hrncá)

Šľahacia metla (C, C1)

Metla je určená na šľahanie vajíčok, bielkov, šľahačky, peny, dezertných krémov, instantných pudíngov, riedkych piškótových ciest, majonézy a podobných potravín. **Šľahacia metla nikdy nepoužívajte na šľahanie tuhého cesta!**

Na spracovanie použite vhodnú rýchlosť 1 alebo 2. Maximálna doba spracovania sú **2 minúty**. Potom dodržte **10 — 15 minút** prestávku, aby sa ochladila pohonná jednotka.

Nasadenie a sňatie metly

Hriadeľ šľahacej metly **C** zasuňte do prevodovky **C1**, potom nasuňte prevodovku na pohonnú jednotku **A** a točivým pohybom nadstavec zaistíte až do zaklapnutia aretácie (obr. 1C).

Pre odobratie postupujte opačným spôsobom a metlu s prevodovkou odnímate.

Zostavený tyčový mixér **A** chyťte do ruky a šľahaciu metlu **C** vložte do nádoby **E** alebo inej vhodnej nádoby naplnenej potravinami. Stlačením požadovaného tlačidla spínača uveďte pohonnú jednotku do činnosti.

Pri práci pohybujte metlou v nádobe tak, aby sa potraviny dokonale spracovali. Po skončení činnosti pohonnú jednotku vypnite, šľahaciu metlu vyberte z nádoby a očistite ju.

Odporúčanie

- Pri šľahaní bielkov použite vajcia izbovej teploty. Ak výsledok nie je optimálny, skontrolujte, či šľahacia metla nie je masťná, alebo pridajte trošku citrónovej šťavy či soli.
- Pred šľahaním vaječných bielkov (minimálne množstvo 2 ks) sa uistite, že nadstavec a nádoba sú suché a bez zvyškov oleja. Bielky by mali mať izbovú teplotu.
- Smotanu na šľahanie a krémy vychladte aspoň na 6 °C.

Množstvo potravín a čas spracovania

Potravina	Max. množstvo	Čas
Smotana	500 ml	70 s — 90 sec.
Vaječný bielok	4 ks	120 sec.

Kosákovitý nôž (D2) a nádoba na sekanie (D)

Nôž je určený na sekanie, mixovanie, miešanie všetkých druhov tuhších potravín (napríklad ovocia, zeleniny, orechov, mandlí, mäsa) a na prípravu pyr. **Nôž nikdy nepoužívajte na spracúvanie cesta! Pozor, ostria noža sú veľmi ostré!**

Pre spracovanie môžete použiť predovšetkým rýchlosť **2**. Maximálna doba spracovania je **1 minúta**. Potom dodržte **10 — 15 minút** prestávku, aby sa ochladila pohonná jednotka.

Nôž **D2** chyťte za hornú plastovú časť, snímte prípadný ochranný kryt a nôž nasuňte na stredový hriadeľ **D1** vnútri nádoby **D** (obr. 1D). Do nádoby vložte potraviny. Na nádobu nasadte veko **D3** tak, aby výstupky na veku zapadli do priehlbni v nádobe a pohybom veko zaistíte. Pohonnú jednotku **A** nasadte na veko **D3** tak, aby sa vo veku zaaretovala (obr. 1D). Stlačením tlačidla spínača uvedte pohonnú jednotku do činnosti. Po skončení činnosti pohonnú jednotku vypnite. Pre odobratie postupujte opačným spôsobom a pohon odnímate. Veko **D3** také opačným spôsobom odnímate, nôž vyberte a očistite ho.

Odporúčanie

- Väčšie kusy potravín vopred nakrájajte na menšie kocky rozmeru asi 3 x 3 x 3 cm.
- Kosákovitým nožom nikdy nedrvte veľmi tvrdé potraviny (napríklad **kávové zrná, muškátový orech alebo ľad**)! Nôž by sa zbytočne skoro utopil.
- Čím dlhšie potraviny spracovávate, tým bude výsledok jemnejší.
- Pokiaľ sekáte tvrdé syry alebo čokoládu, pracujte krátko. Suroviny sa totiž sekaním nadmerne ohrejú, začnú mäknúť a môžu zhrudkovatieť.

Množstvo surovín a čas spracovania, nádoba na sekanie (D)

Potravina	Max. množstvo	Čas	Rýchlosť
Bylinky	50 g	10 x 1 sec.	1-2
Cibuľa a vajcia	150 g	7 x 1 sec.	1-2
Mäso, ryby	300 g (max)	10 sec.	2
Orechy	200 g	40 sec.	2
Syr	50 — 300 g (max)	15 sec.	2

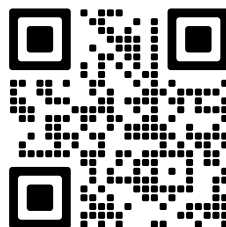
IV. ÚDRŽBA

Nepoužívajte drsné a agresívne čistiace prostriedky! Pohonnú jednotku **A**, prevodovku **C1/E3**, **E** a veko **D3** čistíte mäkkou vlhkou handričkou s prídavkom saponátu.

Toto príslušenstvo nikdy neponárajte do vody, aby sa do vnútornej časti nedostala voda. Ostatné príslušenstvo (**B**, **C**, **D**, **D4**, **E**) ihneď po použití umyte v roztoku teplej vody a saponátu, opláchnite čistou vodou a utrite (môžete použiť umývačku riadu). Pri čistení mixéra **B** a kosákovitého noža **D2** pracujte veľmi opatrne, nože sú ostré. Dajte pozor, aby sa ostria nedostali do styku s tvrdými predmetmi a neotupili sa, čím by sa znížila ich účinnosť. Niektoré prísady môžu určitým spôsobom príslušenstvo zafarbiť. Nemá to vplyv na funkciu spotrebiča a nie je to dôvod na reklamáciu spotrebiča. Toto zafarbenie zvyčajne po určitom čase samo zmizne. Výlisky z plastu nikdy nesusušte nad zdrojom tepla (napr. kachľami, sporákom, radiátorom). Spotrebič po očistení uložte na suchom, bezprašnom/ bezpečnom mieste, mimo dosahu detí a nesvojprávnych osôb.

Údržbu rozsiahlejšieho charakteru alebo údržbu, ktorá vyžaduje zásah do vnútorných častí spotrebiča, musí vykonať iba špecializovaný servis! Nedodržaním pokynov výrobcu zaniká právo na opravu!

Prípadné ďalšie informácie o spotrebiči a servisnej sieti získate na infolinke +420 545 120 545 alebo na internetovej adrese www.eta.sk.



Informácie k reklamácií a oprave výrobkov nájdete na stránkach www.eta.cz/servis-eu.

V. EKOLÓGIA



Ak to rozmery umožňujú, na všetkých dieloch sú vytlačené znaky materiálov, ktoré sú použité na obalový materiál, komponenty a príslušenstvo, ako aj na ich recyklovanie. Uvedené symboly na výrobku alebo v sprievodnej dokumentácii znamenajú, že použité elektrické alebo elektronické výrobky nesmú byť likvidované spoločne s komunálnym odpadom. Za účelom správnej likvidácie výrobkov ich odovzdajte na k tomu určených zberných miestach, kde budú prijaté zdarma. Správnou likvidáciou tohto produktu pomôžete zachovať cenné prírodné zdroje a napomáhate prevencii potenciálnych negatívnych dopadov na životné prostredie a ľudské zdravie, čo by mohli byť dôsledky nesprávnej likvidácie odpadov. Ďalšie podrobnosti si vyžiadajte od miestneho úradu alebo najbližšieho zberného miesta.

Pri nesprávnej likvidácii tohto druhu odpadu môžu byť v súlade s národnými predpismi udelené pokuty. Ak má byť spotrebič definitívne vyradený z činnosti, odporúča sa po jeho odpojení od elektrickej siete odrezať napájací prívod. Spotrebič tak bude nepoužiteľný.

VI. TECHNICKÉ ÚDAJE

Napätie (V)	uvedené na typovom štítku výrobku
Príkion (W)	uvedený na typovom štítku výrobku
Objem nádoby na mixovanie (ml)	700
Objem nádoby na sekanie (ml)	500
Hmotnosť pohonnej jednotky (kg) asi	0,72
Spotrebič triedy ochrany	II.
Príkion v pohotovostnom režime je < 0,50 W	

Deklarovaná hodnota emisie hluku tohto spotrebiča je 85 dB, čo predstavuje hladinu „A“ akustického výkonu vzhľadom na referenčný akustický výkon 1 pW.

Zmena technickej špecifikácie a obsahu prípadného príslušenstvo podľa modelu výrobku je vyhradená výrobcem.

UPOZORNENIA A SYMBOLY POUŽITÉ NA SPOTREBIČI, OBALOCH ALEBO V NÁVODE:

HOUSEHOLD USE ONLY – Len na použitie v domácnosti. DO NOT IMMEDIATELY IMMERSIVE IN WATER OR OTHER LIQUIDS —Neponárať do vody alebo iných tekutín.



TO AVOID DANGER OF SUFFOCATION, KEEP THIS PLASTIC BAG AWAY FROM BABIES AND CHILDREN. DO NOT USE THIS BAG IN CRIBS, BEDS, CARRIAGES OR PLAYPENS. THIS BAG IS NOT A TOY. – Nebezpečenstvo udusenía. Nepoužívajte toto vrecúško

v kolískach, postieľkach, kočíkoch alebo detských ohrádkach. PE vrecko odkladajte mimo dosahu detí. Vrecko nie je na hranie.

Symbol  znamená UPOZORNENIE.

 - Čítajte návod na obsluhu



odomknuté



uzamknuté

Stick blender

eta 3256

Massimo

INSTRUCTIONS FOR USE

Dear customer, thank you for purchasing our product. Please read the operating instructions carefully before putting the appliance into operation and keep these instructions including the receipt and, if possible, the box with the internal packing.

I. SECURITY ADVICE



- Consider the instructions for use as a part of the appliance and pass them on to any other user of the appliance.
- Check whether the data on the type label correspond with the voltage in your socket. The power cord plug has to be connected to the properly connected and grounded socket according.
- This appliance must not be used by children. Keep the device and its supply cord out of reach of children. The device may be used by persons with reduced physical or mental abilities or lack of experience and knowledge only if they are under supervision or they have been instructed about using the appliance safely and understand the potential dangers. Children must not play with the appliance.
- Before replacing accessories or accessible parts, which move during operation, before assembly and disassembly, before cleaning or maintenance, turn off the appliance and disconnect it from the mains by pulling the power cord from the power socket!
- If the power cord of the appliance is corrupted, it has to be replaced by the producer, its service technician or a similarly qualified person so as to prevent dangerous situations.
- Be careful when handling the accessories (immersion blender), the knife is very sharp!
- Be careful when pouring hot liquid into the food processing device or the mixer because it may spurt out of the appliance because of sudden boil.
- In case you are going to process hot liquid (mixing a hot soup with vegetables etc.), be careful because it may spurt out of the container because of sudden boil.
- When handling the sickle-shaped knife, be very careful, especially when removing it from the chopping container, when emptying the container and while cleaning. The knife is very sharp!
- Never use the appliance if its power cord or plug is damaged, if it does not work properly, if it fell down and was damaged or if it fell to water. In this case take the appliance to a special service to check its safety and proper function.
- Always unplug the appliance from power supply if you leave it unattended.

- Be careful when pouring hot liquid into the food processing device or the mixer because it may spurt out of the appliance because of sudden boil.
- When the appliance is in operation, prevent pets, plants or insects to get in contact with it.
- After finishing work and before cleaning, always switch off the appliance and disconnect it from power supply by taking the power cord connector out of the electric socket.
- This appliance is not intended for outdoor use.
- The appliance must not be used in damp or wet environment and in any environment with the danger of fire or explosion (**spaces where chemicals, fuels, oils, gases, paints and other flammable or volatile materials are stored**).
- **Do not insert or take out the plug to or from a socket with wet hands and do not pull the power cord!**
- **Never immerse the drive unit into water or wash it in running water!**
- **The product is intended for home use and similar (in shops, offices and similar workplaces, in hotels, motels and other residential environments, in facilities providing accommodation with breakfast). It is not intended for commercial use!**
- Use the appliance in the working position only at places with no risk of turning over and in sufficient distance from heat sources (e. g. **heater, stove, grill, etc.**), and wet surfaces (e. g. **sinks, wash basins, etc.**)
- Use the appliance designed for this type only. Using another appliance can represent a risk for the operator.
- Do not insert the appliance into any body holes.
- Do not switch on the appliance without ingredients in it!
- Do not remove the appliance if the drive unit is in operation!
- Do not use the appliance without the anti-slip base!
- Make sure that the power supply cable does not get between the rotating parts of the accessories.
- **WARNING:** When the chopper is in the state of idle operation, e.g. The blade fails to touch the foods, unplug the unit until the foods have been relaxed.
- **WARNING:** Do not process liquid!
- Before emptying the chopping container, first remove the sickle –shaped knife.
- Always unplug the appliance from power supply if you leave it unattended.
- Do not process food at temperature exceeding about **80 °C**.
- Make sure that your hair, clothes and accessories do not get into dangerous vicinity to the rotating parts!
- The power cord must not be damaged with sharp or hot objects, open fire, it must not be sunk into water or bent over sharp edges. Never put it on hot surfaces or do not let it hang over the edge of a table or work tables. Hitting, stumbling or pulling the power cord e.g. by children can result in tilting over or drawing the appliance down and serious injury!
- Never use the appliance for any other purpose than for that described in these instructions for use!
- The producer does not undertake any responsibility for damage caused by improper use of the appliance and the accessories (e.g. **food deterioration, injury by knife edge, fire, etc.**) and its does not cover the appliance in the case of failure to comply with the safety warning above.

II. DESCRIPTION OF THE APPLIANCE (Fig. 1)

A – drive unit

A1 – Button I

A2 – Button II TURBO

A3 – speed regulator

A4 – power cord

B – immersion mixer

C – beater

C1 – gear

D – chopping container 500 ml

D1 – central shaft

D2 – sickle –shaped knife

D3 – container lid

D4 – anti-slip base

E – mixing / beating container (700 ml)

III. OPERATING INSTRUCTIONS

Remove all the packing material and take out the drive unit and the accessories. Remove all possible adhesion foils, stick-on labels or paper from the appliance. Before the first use, wash the parts that will be in contact with food in hot water with a detergent, rinse them thoroughly with clean water and wipe till dry, or let them dry.

Safety switch (A1, A2), (Fig. 1)

Button I – regulated speed

Button II TURBO – maximum speed

By pushing and holding the button (A1 or A2) you will start the appliance and by releasing the button you will switch off the appliance.

Speed regulator (A3)

By turning the speed regulator you can continuously change the speed of the motor revolutions. The appliance will switch on with the set rotation speed when A1 button is pressed.

Please consider the following tips for preparing food as examples and inspiration, the purpose of which is not to provide instructions, but to show various possibilities of preparing food. The times of food processing are only approximate and they range from seconds to minutes. Choose the amount of the processed food so that the maximum volume of the containers marked with the **gauge line** is not exceeded. Bigger amount of processed food has to be divided into several doses and the volume of the containers has to be checked regularly. We recommend stopping work from time to time, switching off the appliance and removing possible food that was stuck onto the accessories.

Immersion mixer (B)

The mixer is intended for mixing and blending juices, milk shakes, milk, sauces, soups, mayonnaise, children's and dietary food, for making purée, etc. **Be careful, knife edges are very sharp!** Speed 1–2 can be used for processing. The maximum time of processing is **1 minute**. Then wait for **10 – 15 minutes**, which is necessary for the drive unit to cool down.

Insertion and removal

Slide the immersion mixer onto the drive unit **A** and secure it by slight pushing and turning

(Fig. 1B). For removing the mixer, proceed in the opposite way and remove the adapter. Hold the stick mixer **A** with your hand and put the immersion mixer **B** into the container **F** or into another suitable container filled with food. By pushing the switch button you will start the drive unit. When working, move the mixer in the container to process the food thoroughly. After finishing work, switch off the drive unit, remove the mixer from the container and clean it.

Recommendation

- Do not process very hard materials (e.g. **ice cubes, etc.**). The knife would be blunt soon.
- In the case of liquids that create foam (e.g. **milk**), never fill in the container **E** up to the gauge mark 700 ml to prevent overflowing.

Amount of food and processing time

Food	Maximum amount	Time
Children's food, soups, sauces	100 – 700 ml	60 s
Shakes and cocktails	100 – 700 ml	60 s
Food and vegetables	100 – 500 g	30 s
Dough	100 – 700 ml	60 s

* maximum amount if a different container is used (e.g. a pot)

Beater (C, C1)

The beater is intended for whisking eggs, egg whites, whipping cream, foam, dessert creams, instant puddings, thin sponge cake dough, mayonnaise and similar food. **Do not use the beater for whisking tough dough!**

Speed 1–2 can be used for processing. The maximum time of processing is **2 minutes**. Then wait for **10 – 15 minutes**, which is necessary for the drive unit to cool down.

Insertion and removal

Insert the shaft of the beater **C** into the gear **C1**, then slide the gear on the drive unit **A** and secure it by slight pushing and turning (see Fig. 1C). For removing the beater, proceed in the opposite way and remove the beater. Hold the stick mixer **A** with your hand and put the beater **C** into the container **E** or into another suitable container filled with food.

By pushing the switch button you will start the drive unit. When working, move the beater in the container to process the food thoroughly. After finishing work, switch off the drive unit, remove the beater from the container and clean it.

Recommendation

- Before beating egg whites (minimum 2 eggs) make sure that the adapter and the container are dry and without oil residues. Egg whites should have the room temperature.
- Cool cream and whipping cream to at least **6 °C**.

Amount of food and processing time

Food	Maximum amount	Time
Cream	500 ml	70 s – 90 s
Egg white	4 pieces	120 s

Sickle –shaped knife (D2) and chopping container (D)

The knife is intended for chopping, mixing, blending all kinds of tough food (e.g. fruit, vegetables, nuts, almonds, meat without bones, tendons and skin) or for preparing purée.

Do not use the knife for processing any dough! Be careful, knife edges are very sharp!

Use speed **2** for processing. The maximum time of processing is **1 minute**. Then wait for **10 – 15 minutes**, which is necessary for the drive unit to cool down.

Hold knife **D2** on the upper plastic part, remove a possible protective lid and slide the knife to the central shaft **D1** inside the container **D** (Fig. 1D). Put food into the container. Put the lid **D3** on the container so that the lugs on its edge snap into the moulded holes in the container and secure the lid by movement. Insert the drive unit **A** onto the lid **D3** so that it is blocked in the lid. By pushing the button of the switch you will start the drive unit. After you have finished, switch off the drive unit. To remove the drive, proceed in the opposite way and remove the drive unit. Remove the lid **D3** by opposite movement, remove the knife and clean it.

Recommendation

– Never crush very hard ingredients with the sickle–shaped knife, such as **coffee beans, nutmeg, ice cubes, etc.!** The knife would be blunt soon.

Amount of ingredients and time of processing, chopping container (D)

Food	Maximum amount	Time	Speed
Herbs	50 g	10 x 1 s	1-2
Onions and eggs	150 g	7 x 1 s	1-2
Meat, fish	300 g (max.)	10 s	2
Nuts	200 g	40 s	2
Cheese	50 – 300 g (max.)	15 s	2

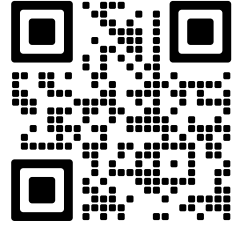
IV. MAINTENANCE

Do not use rough and aggressive detergents! Clean the driver unit **A**, gearboxes **C1/E3**, **E** and the lid **D3** with a soft damp cloth and mild detergent. Never immerse this accessory in water to avoid penetration of water inside the accessory.

Wash the other accessories (**B**, **C**, **D**, **D4**, **E**) right after use in hot water with a little detergent added, rinse it with clean water and wipe it till dry (you can also use a dishwasher). Be very careful when cleaning the mixer **B** and the sickle –shaped knife **D2**, the knives are very sharp. Make sure that the cutting edges of the knives are not in contact with hard objects that make them blunt and thus they reduce their effectiveness. Some food can colour the accessories in some way. But this does not affect the function of the appliance and it is not a reason for a claim. This colouring usually disappears in some time. Never dry plastic moldings over a heat source (e. g. heater, stove, radiator). Take care that the binding surfaces and the sealing elements are functional. Store the appliance after cleaning at a dry, dustfree and safe place, out of reach of children and incapacitated people.

More extensive maintenance or maintenance requiring intervention in the inner parts of the appliance must be carried out by professional service! Failure to comply with the instructions of the manufacturer will lead to expiration of the right to repair!

The information regarding warranty and product repairs you can find on the website www.eta.cz/servis-eu.



V. ENVIRONMENT



If the dimensions allow, there are labels of materials used for production of packing, components and accessories as well as their recycling on all parts. The symbols specified on the product or in the accompanying documentation mean that the used electrical or electronic products must not be disposed of together with municipal waste. For proper disposal, hand them over at the special collection places where they will be accepted free of charge. Suitable disposal of the product can help to maintain valuable natural resources and to prevent possible negative impacts on the environment and human health, which could be the possible consequences of improper waste disposal. Ask for more details at the local authority or at a collection site. Fines can be imposed for improper disposal of this type of waste in agreement with the national regulations. If the appliance is to be put out of operation, after disconnecting it from power supply we recommend its cutoff and in this way it will not be possible to use the appliance again.

VI. TECHNICAL DATA

Voltage (V) / Input (W)	shown on the type label of the appliance
Volume of mixing container (ml) / Volume of chopping container (ml)	700 / 500
Weight of drive unit (kg) about	0.72
Protection class of the appliance	II.
Input in standby mode is < 0.50 W	
Noise level: Acoustic noise level of 85 dB(A) re 1pW	

The manufacturer reserves the right to change the technical specifications and accessories for the respective models.

WARNINGS AND SYMBOLS USED ON THE APPLIANCE, PACKAGING OR IN THE INSTRUCTIONS MANUAL:

HOUSEHOLD USE ONLY. DO NOT IMMERSE IN WATER OR OTHER LIQUIDS.



TO AVOID DANGER OF SUFFOCATION, KEEP THIS PLASTIC BAG AWAY FROM BABIES AND CHILDREN. DO NOT USE THIS BAG IN CRIBS, BEDS, CARRIAGES OR PLAYPENS. THIS BAG IS NOT A TOY.

The  symbol indicates a WARNING.



- Please read the instructions manual



unlocked



locked

Botmixer

eta 3256

Massimo

KEZELÉSI ÚTMUTATÓ

Köszönjük, hogy termékünket választotta. A készülék használata előtt nagyon figyelmesen olvassa el ezt a használati útmutatót, és lehetőség szerint a pénztári bizonylattal, csomagolással és a csomagolás belső részeivel együtt gondosan őrizze meg.

I. BIZTONSÁGI FIGYELMEZTETÉS



- Az útmutató utasításait tekintse a készülék tartozékaként és juttassa el azt a készülék bármilyen további felhasználójának.
- Ellenőrizze, hogy a típustáblán levő feszültségérték megegyezik-e az Ön elektromos dugaszolóaljzatában levő feszültséggel. A csatlakozóvezeték villásdugóját csak a szabvány szerint helyesen bekötött és földelt dugaszolóaljzatba szabad becsatlakoztatni!
- A készüléket nem használhatják gyerekek! Tartsa a készüléket és a kábelt távol a gyerekektől! A készüléket nem használhatják felügyelet nélkül olyan személyek, akik alacsonyabb fizikai és szellemi képességekkel rendelkeznek, vagy akiknek nincs tapasztalatuk és nem ismerik a használati utasításokat, kizárólag abban az esetben használhatják, ha a készülékek használatáról írt utasításokat és a lehetséges veszélyeket megértik! A gyermekek nem játszhatnak a készülékkel!
- Tartozékok vagy hozzáférhető részek cseréje előtt, amelyek használat közben mozgásban vannak, azok beszerelése és kiszemelése előtt, tisztítás vagy karbantartás előtt kapcsolja ki a készüléket, és válassza le az el. hálózatról a készülék csatlakozóvezetéke villásdugója hálózati el. dugaszolóaljzataból történő kihúzásával!
- Ha a készülék csatlakozóvezetéke megsérül, akkor azt a gyártó cég, annak szervíz szakembere vagy hasonló minősítéssel rendelkező személy cserélje ki, hogy elkerüljük ezzel veszélyes helyzet kialakulását. A tartozékokkal (mixelő rúddal) óvatosan járjon el, mivel annak kése nagyon éles!
- Soha ne használja a készüléket, ha sérült az erőátviteli kábele vagy a kábel villásdugója, ha hibásan működik, ha a földre ejtette és megsérült, vagy ha vízbe esett. Ilyen esetekben vigye a készüléket szakszervizbe, és ellenőriztesse le a biztonságosságát és helyes működését.
- Abban az esetben, ha forró folyadékkal szeretne dolgozni (pl. forró zöldség leves mixelésénél, stb.), legyen nagyon óvatos, mert a forró folyadék kifröccsenhet az edényből a hirtelen forrás miatt!
- Abban az esetben, ha forró folyadékkal szeretne dolgozni (pl. forró zöldség leves mixelésénél stb.), legyen nagyon óvatos, mert a forró folyadék kifröccsenhet az edényből a hirtelen forrás miatt!

- A készülék működése közben kerülje a készülék és az otthoni állatok, virágok, vagy rovarok közötti kontaktust!
- Mindig válassza le a készüléket az elektromos hálózatról, ha a készülék felügyelet nélkül marad, továbbá annak beszerelése, leszerelése vagy tisztítása előtt.
- A csatlakozóvezeték villásdugóját csak a szabvány szerint helyesen bekötött és földelt dugaszolóaljzatba szabad becsatlakoztatni!
- A készüléket nem szabad nedves, vizes helyeken, valamint tűzveszélyes és robbanás veszélyes helyeken (**kémia szerek, üzemanyagok, olajok, gázok, festékek, stb. tárolási helyek**) használni.
- A munka befejezése után és karbantartás előtt mindig válassza le a készüléket az el.hálózatról a csatlakozó vezeték villásdugója el.dugaszolóaljzatból történő kihúzásával.
- Nedves kézzel ne dugja be a csatlakozóvezeték villásdugóját az elektromos dugaszolóaljzatba vagy ne húzza ki azt a dugaszolóaljzattól a csatlakozóvezetékénél fogva!
- Nedves kézzel ne dugja be a csatlakozóvezeték villásdugóját az el. dugaszolóaljzatba és ne húzza ki azt az el. dugaszolóaljzattól a csatlakozóvezetékénél fogva!
- A termék otthoni és hasonló (üzletekben, irodákban és más hasonló munkahelyeken, szállodákban, motelekben és más hasonló helyiségekben, „bed and breakfast“ típusú szállodákban) használatra szánt! Nem kereskedelmi használatra!
- Abban az esetben, ha forró folyadékkal szeretne dolgozni (pl. forró zöldség leves mixelésénél, stb.), legyen nagyon óvatos, mert a forró folyadék kifröccsenhet az edényből a hirtelen forrás miatt! A készülék működéséhez nem szabad külső időztető kapcsolót, vagy külön távvezérlő rendszert használni!
- **A meghajtóegységet soha ne merítse vízbe, ne mossa azt vízugár alatt!**
- Használja a készüléket csak annak munkahelyzetében olyan helyen, ahol nem borulhat fel és hőforrásoktól (pl. **tűzhely, kályha, grill stb.**) valamint nedves felületektől (**mosogató, mosdó stb.**) megfelelő távolságban.
- A készüléket csak annak típusához készült tartozékokkal használja. Más tartozékok használata a kezelő részére veszélyt jelenthet.
- A tartozékokat ne dugja egyetlen testnyílásba sem.
- Ne kapcsolja be a készüléket a belekészített nyersanyagok nélkül.
- Amíg a meghajtóegység üzemben van, ne távolítson el egyetlen tartozékot sem!
- Ügyeljen arra, hogy a csatlakozó vezeték ne kerüljön a tartozékok forgó részei közé.
- Ügyeljen arra, hogy az Ön haja, öltözéke és annak tartozékai ne kerüljenek a forgó alkatrészek veszélyes közelébe! Így elkerülheti, hogy ezek a részek ne csavarodjanak rá a tartozékokat.
- A darabolóedény kiürítése előtt vegye ki abból az aprítókést.
- Az aprítókéssel történő műveleteknél fokozottan ügyeljen különösen annak a darabolóedényből történő kivételkor, az edény kiürítésekor és tisztítása közben. A kés rendkívül éles! Mindenkor, ha a készülék felügyelet nélkül marad, akkor válassza azt le az elektromos becsatlakozásról.
- Ne használja a készüléket csúszásgátló alátét nélkül!
- FIGYELEM: Ha a aprító üresjáraton dolgozik (pl. a penge nem éri el az élelmiszert), húzza ki a tápkábelt az elektromos hálózatról és igazítsa meg az élelmiszert.
- FIGYELEM: Ne dolgozza folyadékot!
- Ne dolgozzanak fel kb **80 °C**-nál magasabb hőmérsékletű élelmiszereket.
- Ne csavarja rá a csatlakozóvezetékét a készülékre, meghosszabbítja ezzel annak élettartamát.
- Akadályozza meg azt, hogy a csatlakozó kábel szabadon függjön a munkalap szélén átnyúlva, ahol ahhoz gyermekek hozzáférhetnek.

- A csatlakozó vezetékét nem szabad éles vagy forró tárgyakkal, nyílt lánggal megrongálni, nem szabad azt vízbe meríteni sem éles peremeken áthajlítani.
- Az esetleges vezetékhozzabító használatakor fontos, hogy az ép legyen és megfeleljen az érvényes szabványoknak.
- A készüléket soha ne használja más célokra, mint amire az készült és amit ezen utasítás leírása tartalmaz!
- Gyártó cég nem vállal felelősséget a készülék és annak tartozékai helytelen használatából eredő károkért (pl. **élelmiszerek tönkremenetele, a kés által okozott sérülések, tüzesetek stb.**) és nem garanciaköteles a fenti biztonsági figyelmeztetések be nem tartása esetén.

II. A KÉSZÜLÉK LEÍRÁSA (1. ábra)

A – meghajtóegység

- A1 – **POWER** nyomógomb I
- A2 – **TURBO** nyomógomb II

- A3 – sebességszabályozó
- A4 – csatlakozó vezeték

B – merülő mixer

C – habverő–keverő

- C1 – áttétel

D – 500 ml-es daraboló edény

- D1 – középtengely
- D2 – daraboló kés

- D3 – az edény fedele
- D4 – csúszásgátló alátét

E – mixelő / habverő edény (700 ml)

- F1 – fedele / csúszásgátló alátét

III. ELŐKÉSZÍTÉS A HASZNÁLATRA

Távolítsa el a csomagolóanyagokat, vegye ki a meghajtó egységet és a tartozékokat. Távolítsa el a készülékről minden esetleges tapadó fóliát, öntapadó címkét vagy papírt. Első üzembehelyezés előtt mossa le azokat a részeket, amelyek élelmiszerekkel kerülnek érintkezésbe forró, szappanos vízzel, majd alaposan öblítse le tiszta vízzel és törölje szárazra, illetve szárítsa meg azokat.

Biztonsági kapcsoló (A1, A2), (1.ábra)

POWER nyomógomb I – szabályozott sebességt
TURBO nyomógomb II – maximális sebesség

A nyomógombok benyomásával és benyomva tartásával a készülék bekapcsolódik, a nyomógombok felengedésével a készüléket kikapcsolja.

A sebességszabályozó (A3)

A szabályozó közötti elfordításával folyamatosan változtathatja a motor fordulatszámát. A beállított fordulatszámú készüléket kapcsolja be a A1 gomb használatával!

A következő feldolgozási javaslatokat csak példaként és inspirálásként vegye, annak nem célja az útmutatás, hanem az élelmiszerek különböző feldolgozási módja bemutatása. Az élelmiszerek feldolgozási ideje csak közelítő értékű és másodperces valamint perces terjedelemben mozog. A feldolgozandó ételkészlet mennyiségét úgy válassza meg, hogy azok feldolgozásakor ne következzen be az edény tartalma egy szintjellel jelölt maximális

értéke túllépése. Nagyobb feldolgozandó ételmennyiség esetén azt néhány adagra kell felosztani és az edény tartalmát folyamatosan ellenőrizni. Javasoljuk, hogy időnként szakítsa meg a munkát, kapcsolja ki a készüléket, és távolítsa el a tartozékokra tapadt élelmiszereket.

Merülő mixer (B)

A mixer gyümölcslevek, tejes koktélok, tej, szószok, levesek majonéz, gyermek és diétás tápszerek, pürékészítésre stb. készült. **Legyen óvatos, a kés élei nagyon élesek!** A feldolgozáshoz az 1–2-os sebességet használhatja. A feldolgozás maximális időtartama **1 perc**. Tartson ezután **10 – 15 perc** szünetet, ami a hajtóegység lehűléséhez szükséges.

Felhelyezés és levétel

Csúsztassa a merülő mixert az **A** meghajtó egységre, és enyhe nyomással rögzítse (lásd 1B. ábra). Az eltávolításhoz fordítsa meg a folyamatot, és távolítsa el a mellékletet. Az **A** jelű botmixert vegye kézbe és a **B** jelű merülő mixert helyezze a **E** jelű edénybe vagy más, élelmiszerekkel megtöltött megfelelő edénybe. Az kapcsoló nyomógombja benyomásával helyezze működésbe a meghajtó egységet. Munka közben mozgassa a mixert úgy, hogy az élelmiszerek tökéletesen feldolgozódjanak. A művelet befejezése után kapcsolja ki a készüléket, vegye ki a mixert az edényből és tisztítsa azt meg.

Tanácsok

- Ne dolgozzon fel túl kemény anyagokat (pl. **jégdarabokat, stb.**) A kés feleslegesen gyorsan eltompulhat.
- Habosodó folyadékok esetén (pl. **tej**) soha ne töltsen a **E** edényt a 700 ml szintig, hogy ne folyjon az túl.

Az élelmiszerek mennyisége és a feldolgozások időtartama

Élelmiszer	Max. mennyiség	Időtartam
Gyermekételek, levesek, szószok	100 – 700 ml	60 mp
Koktélok és kevert italok	100 – 700 ml	60 mp
Zöldségek és gyümölcsök	100 – 500 g	30 mp
Tésztafélék	100 – 700 ml	60 mp

* max. mennyiség más edény használatánál (pl. lábos)

Habverő keverő (C, C1)

A habverő tojássárga, tojásfehérje, habok, krémek, puddingok, könnyű tészták és hasonló élelmiszerek feldolgozására szolgál. **A habkeverőt ne használja kemény tészták keverésére!** A feldolgozáshoz az 1–2-os sebességet használhatja. A feldolgozás maximális időtartama **2 perc**. Tartson ezután **10 – 15 perc** szünetet, ami a hajtóegység lehűléséhez szükséges.

Felhelyezés és levétel

Helyezze be a **C** verőengelyt a **C1** sebességváltóba, majd csúsztassa rá a hajtóművet az **A** meghajtó egységre, és enyhe nyomással rögzítse (lásd 1C. ábra). Az eltávolításhoz fordítsa meg a folyamatot, és távolítsa el a sebességváltót a habverővel. Az **A** jelű botmixert/habverőt vegye kézbe és a **C** jelű merülő keverő habverőt helyezze a **E** jelű edénybe vagy más, élelmiszerekkel megtöltött megfelelő edénybe. Az **A1** kapcsoló nyomógombja benyomásával helyezze működésbe a meghajtó egységet.

Munka közben mozgassa a habverőt úgy, hogy megtörténjen az élelmiszerek tökéletes feldolgozása. A művelet befejezése után kapcsolja ki a meghajtó egységet, vegye ki a habverő keverőt az edényből és tisztítsa azt meg.

Tanácsok

- Tojásfehérjék habverése előtt (minimális mennyiségük 2 db) győződjön meg arról, hogy úgy a feltét, mint az edény szárazak és olajmentesek legyenek. A tojásfehérjék szobahőmérsékletűek legyenek.
- A krémeknél és tejszín habverésekor hűtse le azokat legalább **6 °C**-ra.

Az élelmiszerek mennyisége és azok feldolgozási ideje

Élelmiszer	Max. mennyiség	Időtartam
Tejszín	500 ml	70 mp – 90 mp
Tojásfehérje	4 db	120 mp

Darabolókés (D2) és a daraboló edény (D)

A kés keményebb élelmiszerek feldarabolására, mixelésére, keverésére szolgál (pl. gyümölcs, zöldség, dió, mandula, kicsontozott, in– és bőrnélküli húсок készítésére) vagy pürékészítésre szolgál. **Ne használja a kést tésztaféleségek készítésére! Legyen óvatos, a kés élei nagyon élesek!** A feldolgozáshoz használja a 2-es sebességet. A feldolgozás maximális időtartama **1 perc**. Tartson ezután **10 – 15 perc** szünetet, ami a hajtóegység lehűléséhez szükséges.

Az **D2** jelű kést annak felső, műanyagból készült részén megfogva vegye kézbe, az esetleges védőburkolatot vegye le és helyezze a kést az **D** jelű edényben levő **D1** jelű középtengelyre (1D. ábra) Helyezzen az edénybe élelmiszert. Helyezze rá az edényre a **D3** jelű fedelet úgy, hogy az annak szélén levő kiemelkedések beilleszkedjenek az edényen levő besajtolásokra és történő elfordítással biztosítsa be a fedelet. Az **A** jelű meghajtó egységet helyezze az **D3** jelű fedélre úgy, hogy a fedél be is záródjon. Az kapcsoló nyomógombja benyomásával helyezze működésbe a meghajtó egységet. A művelet befejezése után kapcsolja ki a hajtóegységet. A meghajtóegység eltávolításához az ellenkező módon járjon el. Az **D3** jelű fedelet fordított módon vegye le, vegye ki a kést és tisztítsa azt meg.

Tanácsok

- A darabolókéssel soha ne daraboljon túl kemény nyersanyagokat mint pl. **szemes kávé, szerezsendiót, jégdarabokat stb.!** A kés feleslegesen gyorsan eltompulhat.

A nyersanyagok mennyisége és a feldolgozás ideje, darabolóedény (D)

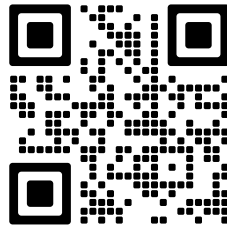
Élelmiszer	Max. mennyiség	Időtartam	Sebesség
Gyógynövények	50 g	10 x 1 mp	1-2
Hagyma és tojás	150 g	7 x 1 mp	1-2
Hús, halak	300 g (max.)	10 mp	2
Diófélék	200 g	40 mp	2
Sajtok	50 – 300 g (max.)	15 mp	2

IV. KARBANTARTÁS

Ne használjon karcos és agresszív tisztítószeret! A meghajtó egységet **A**, sebességváltókat **C1/E3**, **E** és fedelet **D3** enyhén mosószeres, nedves ruhával mossa el! Ezeket a tartozékokat soha nem merítse vízbe, ellenkező esetben a belső részeikbe belefolyhat a víz! A többi tartozékot (**B**, **C**, **D**, **D4**, **E**) közvetlenül azok használata után mossa le forró, szappanos vízben, öblítse le tiszta vízzel és törölje szárazra (erre a célra edénymosogató berendezést is használhat). A **B** jelű mixer és az **D2** jelű daraboló kés tisztításakor, nagyon óvatosan dolgozzon, a kések élesek! Ügyeljen arra, hogy a kések vágóélei ne érintkezzenek kemény tárgyakkal, amelyek azokat kitompíthatják és csökkentik ezzel azok hatékonyságát. Néhány élelmiszer a tartozékokat bizonyos mértékig beszínezheti. Ez azonban nincs hatással a készülék működésére és nem ad okot a készülék reklamációjára. Ez az elszíneződés egy bizonyos idő eltelté után magától eltűnik. Műanyagból készült alkatrészeket ne szárítson hőforrás (pl. kályha, tűzhely, radiátor) fölött. Figyeljen arra, hogy minden felület tiszta és működőképes legyen. A készüléket tiszta állapotban, biztonságos és száraz helyen, gyermekek és nem önjogú személyek részére nem hozzáférhető helyen tárolja.

Azoknak az alkatrészeknek a cseréjét, amelyeknél a készülék elektromos részeibe történő beavatkozás szükséges, csak szakszerviz végezheti!

A garanciával és a termékjavítással kapcsolatos információkat a www.eta.cz/servis-eu weboldalon találja.



V. ÖKOLÓGIA



Amennyiben a méretek lehetővé teszik, valamennyi alkatrészen fel van tüntetve a csomagolóanyagok, komponensek és tartozékok gyártására szolgáló anyagok jelei, továbbá azok újrahasznosítására vonatkozó jelzések. A terméken vagy annak kísérő dokumentációjában feltüntetett jelzések azt jelzik, hogy az elektromos és elektronikus termékeket nem szabad a kommunális hulladékokkal együtt ártalmatlanítani. A helyes ártalmatlanítás céljából adja le azokat az arra kijelölt hulladékgyűjtő helyeken, ahol azokat ingyenesen veszik át. A termékek helyes ártalmatlanításával értékes természeti forrásokat segít megőrizni és megelőzi azok a potenciálisan a nem megfelelő ártalmatlanításból következő negatív hatásait a környezetre és az emberi egészségre. További részleteket kérjen a helyi önkormányzattól vagy a legközelebbi hulladékgyűjtő helyen. Ezen hulladékanyagok helytelen ártalmatlanítása némelyik ország előírásai szerint pénzbüntetéssel is járhat. Amennyiben a készüléket véglegesen kiselejtezi, javasoljuk annak csatlakozóvezetéke elektromos hálózatról történő lekapcsolásakor a csatlakozóvezetéket levágni, ezzel a készülék használhatatlanná válik.

VI. MŰSZAKI ADATOK

Feszültség (V)	a készülék típusának címkéjén látható
Teljesítményfelvétel (W)	a készülék típusának címkéjén látható
A mixelő edény űrtartalma (ml)	700
A daraboló edény űrtartalma (ml)	500
A meghajtó egység tömege (kg) kb.	0,72
A készülék érintésvédelmi osztálya	II.
Zajszint dB(A) re 1pW	85
Teljesítményfelvétel készenléti állapotban < 0.50 W	

A technikai specifikációk és modell szerinti esetleges tartozékok változtatásának jogát a gyártó fenntartja!

A KÉSZÜLÉKEN, ANNAK CSOMAGOLÁSÁN VAGY ÚTMUTATÓJÁBAN TALÁLHATÓ FIGYELMEZTETÉSEK ÉS SZIMBÓLUMOK:

HOUSEHOLD USE ONLY – Kizárólag háztartási használatra alkalmas. DO NOT IMMERSE IN WATER OR OTHER LIQUIDS – Ne merítse vízbe vagy más folyadékba.



TO AVOID DANGER OF SUFFOCATION, KEEP THIS PLASTIC BAG AWAY FROM BABIES AND CHILDREN. DO NOT USE THIS BAG IN CRIBS, BEDS, CARRIAGES OR PLAYPENS. THIS BAG IS NOT A TOY. – Fulladásveszély. Tartsa a PE zacskót gyermekektől

elzárt helyen. A zacskó nem játékszer. Ne használja ezt a zacskót bölcsőkben, kiságyakban, babakocsikban, vagy gyerek járókákban.

Az  szimbólum FIGYELMEZTETÉST jelent.



- Olvassa el a használati utasítást



kioldva



bezárva

Blender

eta 3256

Massimo

INSTRUKCJA OBSŁUGI

Szanowni Państwo, dziękujemy za zakup naszego produktu. Przed rozpoczęciem użytkowania, należy uważnie przeczytać wszystkie instrukcje i zachować je na przyszłość. Dotyczy to także dowodu zakupu oraz – jeśli to możliwe – wszystkich części oryginalnego opakowania.

I. OSTRZEŻENIA DOTYCZĄCE BEZPIECZEŃSTWA

- Wskazówki w instrukcji obsługi należy uważać za część urządzenia i przekazać innemu użytkownikowi urządzenia.
- Sprawdź, czy dane dotyczące napięcia podane na tabliczce odpowiadają napięciu w Twoim gniazdku elektrycznym. Wtyczkę przewodu zasilającego należy podłączyć do gniazdka instalacji elektrycznej, które jest zgodne z odpowiednimi normami.
- To urządzenie nie może być używane przez dzieci. Przechowuj urządzenie i kabel w miejscu niedostępnym dla dzieci. Urządzenia mogą być używane przez osoby o ograniczonej sprawności fizycznej lub umysłowej lub z niedostatecznym doświadczeniem i wiedzą, jeżeli są one pod nadzorem lub zostały poinstruowane na temat używania urządzenia w sposób bezpieczny i rozumieją potencjalnemu zagrożeniu. Dzieci nie powinny bawić się urządzeniem.
- W przypadku przetwarzania gorącej cieczy (miksowanie gorącej zupy z warzywami itp.), należy zachować ostrożność, ponieważ może rozpryskać się ze zbiornika pod wpływem nagłego wrzenia.
- Przed zmianą akcesoriów i dostępnych części, które przy użyciu są w ruchu, przed montażem i demontażem przed przystąpieniem do czyszczenia lub konserwacji, należy urządzenie wyłączyć i odłączyć wyciągając wtyczkę z gniazda!
- Podczas obsługi akcesoriów (mikser zanurzeniowy), bądź ostrożny, nóż jest bardzo ostry.
- W przypadku, gdy kabel tego urządzenia jest uszkodzony, musi on być zastąpiony przez producenta, serwisanta lub podobną osobę uprawnioną, żeby w taki sposób uniknąć powstania niebezpiecznych sytuacji.
- Podczas pracy z nożem sierpowym należy bardzo uważać zwłaszcza przy wyjmowaniu go z pojemnika, podczas opróżniania pojemników i podczas czyszczenia. Nóż jest bardzo ostry!
- Nigdy nie używaj urządzenia, jeśli ma uszkodzony kabel zasilający lub wtyczkę, jeśli nie działa prawidłowo, gdy upadło na ziemię i uszkodziło się lub spadło do wody. W takich przypadkach, należy zanieść urządzenie do autoryzowanego serwisu celem sprawdzenia jego bezpieczeństwa i prawidłowego działania.

- Zawsze należy odłączyć urządzenie od zasilania, jeśli jest pozostawione bez opieki, przed montażem, demontażem lub czyszczeniem.
- W przypadku przetwarzania gorącej cieczy (miksowanie gorącej zupy z warzywami itp.), należy zachować ostrożność, ponieważ może rozpryskać się ze zbiornika pod wpływem nagłego wrzenia.
- Podczas pracy urządzenia należy zapobiegać, aby zwierzęta i owady nie miały dostępu do urządzenia.
- Po pracy i przed każdą konserwacją, należy urządzenie wyłączyć i odłączyć od sieci, wyciągając wtyczkę z gniazdka.
- Urządzenie nie jest przeznaczone do użytku na zewnątrz.
- Urządzenie nie może być używane w środowisku wilgotnym lub mokrym, w środowisku z niebezpieczeństwem pożaru lub wybuchu (miejsca, gdzie są przechowywane chemikalia, paliwa, oleje, gazy, farby i inne substancje łatwopalne lub lotne).
- **Produkt przeznaczony jest do stosowania w gospodarstwach domowych i podobnych miejscach (sklepy, biura i podobne miejsca pracy, hotele, motele i inne środowiska mieszkalne, w firmach świadczących usługi noclegowe ze śniadaniem)! Nie jest przeznaczone do użytku komercyjnego!**
- **Wtyczki kabla zasilającego nie wkładaj do gniazdka elektrycznego i nie wyciągaj mokrymi rękami i ciągnąc za kabel zasilania!**
- Jednostki napędowej nie wolno zanurzać do wody i myć pod bieżącą wodą!
- Miksera należy używać tylko w pozycji roboczej w miejscach, gdzie nie zagraża niebezpieczeństwo przewrócenia, z dala od źródeł ciepła (np. **piec, piekarnik, kuchenka, grill, itp.**) i mokrych powierzchni (np. **zlewozmywaków, umywalk, itp.**).
- Urządzenie należy używać tylko z akcesoriami przeznaczonymi dla tego typu. Stosowanie innych akcesoriów może stanowić zagrożenie dla obsługi.
- Akcesoriów nie należy wkładać do żadnych otworów ciała.
- Nie należy używać urządzenia bez włożonych surowców!
- Nie należy zdejmować akcesoriów, gdy działa silniki!
- Uważaj, aby kabel zasilania nie dostał się między części wirujące.
- Zanim zdejmiesz akcesoria, pozwól, aby obracające się części zatrzymały się całkowicie.
- UWAGA: Jeśli siekacz pracuje bez obciążenia (np. nóż nie mieli potrawy), należy odłączyć go od sieci a potrawę przesunąć w zasięg noża.
- UWAGA: Nie stosować płynu!
- Pojemnik nie należy używać bez podkładki antypoślizgowej!
- Przed opróżnieniem pojemnika, najpierw wyjmij nóż sierpowy.
- Nie używaj żywności o wyższej temperaturze niż **ok. 80 °C**.
- Długie włosy, luźne ubrania lub dodatki i biżuteria mogą być uchwycone przez części obrotowe urządzenia dodatkowego. Bądź ostrożny, aby Twoje włosy, odzież i dodatki, nie dostały się zbyt blisko części wirujących!
- Pozostawiając urządzenie bez nadzoru zawsze należy odłączyć go od zasilania.
- Należy unikać, aby przewód zasilający swobodnie wisiał na krawędzi blatu, gdzie mogłoby sięgnąć dziecko.

- Przewodu zasilającego nie wolno uszkodzić ostrymi lub gorącymi przedmiotami, otwartym płomieniem, nie wolno go również zanurzać w wodzie. Nigdy nie kładź go na gorącej powierzchni ani nie pozwól, by zwiisał poza krawędź stołu lub blatu kuchennego.

Na skutek zawadzenia o przewód lub pociągnięcia go np. przez dzieci może dojść do przewrócenia lub ściągnięcia urządzenia, a następnie do poważnych obrażeń!

- Nigdy nie należy używać urządzenia do innych celów niż, dla których jest przeznaczone, oraz opisane w niniejszej instrukcji!
- Producent nie ponosi odpowiedzialności za szkody spowodowane przez niewłaściwe traktowanie urządzenia (np. **pogorszenie jakości żywności, poranienia o ostrza noża miksera**) i nie ponosi odpowiedzialności za dotyczące urządzenia w przypadku nieprzestrzegania wyżej przedstawionych zasad bezpieczeństwa.

II. OPIS URZĄDZENIA I AKCESORIÓW (rys. 1)

A – napęd

- A1 – przycisk I POWER
- A2 – przycisk II TURBO

- A3 – elektroniczny regulator prędkości
- A4 – przewód zasilający

B – końcówka do miksowania

C – końcówka do ubijania

- C1 – przekładnia

D – pojemnik na siekanie 500 ml

- D1 – wał środkowy
- D2 – nóż sierpowy

- D3 – pokrywka pojemnika
- D4 – podkładka antypoślizgowa

E – pojemnik do miksowania i ubijania (700 ml)

Należy usunąć wszystkie elementy opakowania i wyciąć urządzenie z akcesoriami. Z urządzenia należy usunąć wszelkie folie, nalepki lub papier. Podczas pierwszego uruchomienia należy części, które będą miały kontakt z żywnością umyć w gorącej wodzie z detergentem, dokładnie spłukać czystą wodą i wytrzeć je suchą lub pozostawić do wysuszenia.

Wyłącznik bezpieczeństwa (A1, A2), (rys. 1)

stopień POWER - regulowana prędkość

stopień TURBO - maksymalna prędkość

Silnik pracuje, aż do momentu, gdy włącznik jest wciśnięty.

Elektroniczny regulator prędkości (A3)

Obracając regulator w zakresie od 1 do 9 można płynnie zmieniać prędkość silnika.

Następujące rady powinny być traktowane, jako przykłady i inspiracja, ich celem nie jest instruowanie, ale pokazanie różnych możliwości przetwarzania żywności. Czasy przygotowania (przetwarzania) żywności są jedynie orientacyjne i są w jednostkach sekund i minut.

Ilość przetworzonej żywności należy wybrać tak, aby podczas ich przetwarzania uniknąć przekroczenia maksymalnej pojemności pojemnika – oznaczone **kreską**. Większe ilości przetworzonej żywności muszą być podzielone na kilka partii i należy ciągle sprawdzać zawartość pojemników. Zaleca się, aby od czasu do czasu pracę przerywać, urządzenie wyłączyć i usunąć wszystkie pokarmy, które przykleiły się dodatki.

Końcówka do miksowania (B)

Jest przeznaczone do miksowania soków, koktajlów mlecznych, mleka, sosów, zup, majonezów, żywności dla niemowląt, puree, itp. **Uważaj, ostrze noża jest bardzo ostre!** Do przetwarzania można użyć prędkości 1-2. Maksymalny czas pracy to **1 minuta**. Po **1 min.** nieustannej pracy urządzenia należy **10 – 15 min.** przerwać pracę w celu schłodzenia napędu.

Włożenie i wyjęcie

Wsuń blender zanurzeniowy na jednostkę napędową **A** i zabezpiecz lekko dociskając (patrz Rys. 1B). Aby usunąć, odwróć proces i usuń załącznik. Mikser **A** chwyć do ręki i końcówkę miksującą **B** włóż do pojemnika **E** napełnionego potrawą. Naciskając przycisk wprowadź napęd w ruch. Podczas pracy, poruszaj mikserem w pojemniku, tak, aby były idealnie przetworzone surowce. Po zakończeniu, zwolnij włącznik, wyjmij końcówkę z pojemnika i wycofaj.

Zalecenia

- Nie przetwarzaj bardzo twardych surowców (np. **kostek lodu, itp.**). Nóż byłby zbyt wczesnie stępiony.
- Płynem tworzącym pianę (np. mleko) nie należy wypełniać pojemnika **E** do znaku 700 ml, aby uniknąć przepełnienia.

Ilość surowców i czas przetwarzania

Składniki	Maks. ilość	Czas
Posiłki dla dzieci, zupy, sosy	100 – 700 ml	60 s
Koktajle i napoje mieszane	100 – 700 ml	60 s
Owoce i warzywa	100 – 500 g	30 s
Ciasto	100 – 700 ml	60 s

* maks. ilość przy użyciu innego naczynia (np. garnka)

Końcówka do ubijania (C, C1)

Jest przeznaczona do ubijania łałka, jajek, kremów, piany, kremów deserowych, budyniów błyskawicznych, rzadkich ciast, majonezów i podobnych potraw. **Nie używaj miksera do gęstych ciast!** Do przetwarzania można użyć prędkości 1-2. Maksymalny czas pracy to **2 minuty**. Po **2 min.** nieustannej pracy urządzenia należy **10 – 15 min.** przerwać pracę w celu schłodzenia napędu.

Włożenie i wyjęcie

Wał końcówki do ubijania **C** zasunij do przekładni **C1**, następnie nasunij przekładnię na napęd **A** i zabezpiecz lekko dociskając (patrz rys. 1C). Aby wyjąć, odwróć proces i wyjmij skrzynię biegów za pomocą trzepaczki. Mikser **A** chwyć do ręki i końcówkę **C** włóż do pojemnika **E** napełnionego potrawą. Naciskając przycisk wprowadź napęd w ruch. Podczas pracy, poruszaj końcówką w pojemniku, tak, aby były idealnie przetworzone surowce.

Po zakończeniu, zwolnij włącznik, wyjmij końcówkę z pojemnika i wyczyść.

Zalecenia

- Przed ubijaniem białka (minimalna ilość 2 szt.), upewnij się, że końcówka i pojemnik są suche i bez resztek oleju. Białka powinny mieć temperaturę pokojową.
- Śmietana na bitą śmietaną i krem powinna być schłodzona do temperatury, co najmniej **6 °C**.

Ilość surowców i czas przetwarzania

Składniki	Maks. ilość	Czas
Śmietana	500 ml	70 s – 90 s
Białko	4 szt.	120 s

Nóż sierpowy (D2) i pojemnik na siekanie (D)

Jest przeznaczone do cięcia, miksowania, mieszania, wszelkiego rodzaju twardszej żywności (np. **owoce, warzywa, orzechy, migdały, mięso – bez kości, ścięgną i skóry, lub puree**).

Uważaj, ostrza są bardzo ostre! Nie należy używać noża do żadnych ciast!

Do przetwarzania użyć prędkości 2. Maksymalny czas pracy to **1 minuta**. Po 1 min.

nieustannej pracy urządzenia należy **10 – 15 min.** przerwać pracę w celu schłodzenia napędu.

Nóż **D2** uchwycić za górną część z tworzywa sztucznego, zdejmij osłonę i nóż, włóż do pojemnika **D** tak, aby był nasunięty na wał środkowy **D1** (rys. 1D). Umieścić w pojemniku żywność. Załóż pokrywę **D3** na pojemnik, tak, aby występkę na krawędzi dostały się do wycięcia w pojemniku i obracając zabezpiecz pokrywę. Jednostkę napędową **A** należy włożyć na pokrywę **D3** w taki sposób, aby została zablokowana.

Naciskając przycisk wprowadzisz napęd w ruch. Po zakończeniu czynności jednostkę napędową należy wyłączyć. Aby wyjąć jednostkę napędową, postępuj w odwrotny sposób.

Pokrywę **D3** w odwrotny sposób odłącz, wyjmij nóż i oczyść.

Zalecenia

- Nigdy nie wolno nożem sierpowym miażdżyć zbyt twardych surowców, takich jak **ziarna kawy, gałkę muszkatołową, orzechy, migdały, kostki lodu, itp.**! Nóż może zbyt wcześnie stępnąć.

Ilość surowców i czas przetwarzania, pojemnik rozdrabniający (D)

Składniki	Maks. ilość	Czas	Prędkość
Ziola	50 g	10 x 1 s	1-2
Cebula i jajka	150 g	7 x 1 s	1-2
Mięso, ryby	300 g (maks.)	10 s	2
Orzechy	200 g	40 s	2
Ser	50 – 300 g (maks.)	15 s	2

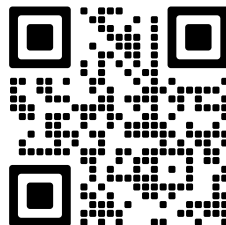
IV. KONSERWACJA

Nie należy używać żrących i agresywnych środków czyszczących! Jednostkę napędową **A**, przekładnia **C1/E3**, **E** i pokrywę **D3** czyścić miękką wilgotną szmatką z detergentem. Nigdy nie zanurzać tych akcesoriów w wodzie, aby do wnętrza nie dostała się woda. Wszystkie akcesoria (**B**, **C**, **D**, **D4**, **E**) bezpośrednio po użyciu, należy umyć

w ciepłej wodzie z detergentem, opłukać czystą wodą i wytrzeć do sucha (można myć w zmywarce). Podczas czyszczenia końcówki miksera **B** i noża sierpowego **D2** należy pracować bardzo starannie. Upewnij się, aby krawędzie tnące akcesoriów nie przyszły do kontaktu z twardymi przedmiotami, które je stępią ograniczając ich skuteczność. Niektóre składniki mogą przebarwić akcesoria. Jednakże nie ma to wpływu na funkcjonowanie urządzenia i nie jest powodem do reklamacji urządzenia. To zabarwienie zazwyczaj za jakiś okres samo zniknie. Części z tworzyw sztucznych nie należy suszyć nad źródłami ciepła (np. **kuchenki elektryczne/kuchenki gazowe**). Upewnij się, że powierzchnie przylegające są czyste i funkcjonalne. Po oczyszczeniu należy przechowywać urządzenie w suchym i bezpiecznym miejscu wolnym od kurzu, z dala od dzieci i osób niekompetentnych.

Wymiana elementów, które wymagają ingerencji do części elektrycznej urządzenia może wykonać wyłącznie specjalistyczny serwis! Nie przestrzeganie wskazówek producenta powoduje utratę prawa do napraw!

Informacje dotyczące reklamacji i napraw produktów można znaleźć na stronie www.eta.cz/servis-eu.



V. EKOLOGIA



Jeżeli tylko pozwoliły na to rozmiary, na wszystkich elementach wydrukowano znaki materiałów zastosowanych do produkcji opakowań, komponentów i wyposażenia, jak również ich przetwarzania wtórnego. Symbole umieszczone na produktach lub w załączonej dokumentacji oznaczają, że zastosowanych elementów elektrycznych lub elektronicznych nie można poddawać utylizacji wraz z odpadem komunalnym. Produkt należy odnieść do specjalnych punktów zbiorczych, w których będą przyjęte bez opłaty. Dzięki poprawnej utylizacji pomogą Państwo zachować cenne źródła i pomogą w profilaktyce ewentualnych negatywnych wpływów na środowisko naturalne i zdrowie ludzkie. W celu uzyskania innych szczegółowych informacji dotyczących utylizacji należy zwrócić się do najbliższego urzędu lub punktu zbiorczego. Niewłaściwy sposób utylizacji urządzenia może podlegać karze – zgodnie z przepisami krajowymi i międzynarodowymi. W celu całkowitego wycofania urządzenia z użytkowania zaleca się odłączyć przewód zasilania od sieci elektrycznej, przez ucięcie przewodu. Dzięki czemu użytkowanie urządzenia nie będzie możliwe.

VI. DANE TECHNICZNE

Napięcie (V)	podano na tabliczce znamionowej urządzenia
Pobór mocy (W)	podano na tabliczce znamionowej urządzenia
Objętość naczynia – do miksowania (ml)	700
– do siekania (ml)	500
Masa – zespół napędowy (kg) około	0,72
Klasa izolacyjna	II.
Pobór mocy w trybie czuwania wynosi poniżej < 0,50 W	
Poziom hałasu 85 dB(A) re 1pW	

Zmiana specyfikacji technicznych i akcesoriów w zależności od modelu produktu jest zastrzeżona przez producenta.

OSTRZEŻENIA I SYMBOLE UŻYTE NA URZĄDZENIACH, OPAKOWANIACH LUB W INSTRUKCJI:

*HOUSEHOLD USE ONLY – Tylko do zastosowania w gospodarstwie domowym.
DO NOT IMMERSE IN WATER OR OTHER LIQUIDS – Nie zanurzać do wody lub innych cieczy.*



TO AVOID DANGER OF SUFFOCATION, KEEP THIS PLASTIC BAG AWAY FROM BABIES AND CHILDREN. DO NOT USE THIS BAG IN CRIBS, BEDS, CARRIAGES OR PLAYPENS. THIS BAG IS NOT A TOY. – Niebezpieczeństwo uduszenia. Tego worka nie należy

używać w kołyskach, łóżeczkach, wózkach lub kojcach dziecięcych. Torebkę z PE położyć w miejscu będącym poza zasięgiem dzieci. Torebka nie służy do zabawy!

Symbol  oznacza OSTRZEŻENIE



- Zapoznaj się z instrukcją obsługi



odblokowany



zablokowany

Stabmixer

eta 3256**Massimo****BEDIENUNGSANLEITUNG**

Sehr geehrte Kundin, sehr geehrter Kunde, wir danken Ihnen für den Erwerb eines hochwertigen ETA Stabmixers. Bevor Sie das Gerät in Betrieb nehmen, lesen Sie bitte sorgfältig die Bedienungsanleitung. Sie gibt Ihnen wichtige Hinweise für Ihre Sicherheit, den Gebrauch und Wartung des Stabmixers. Bitte bewahren Sie die Bedienungsanleitung, den Kaufbeleg und wenn möglich auch die Verpackung auf.

I. SICHERHEITSHINWEISE

- Betrachten Sie die Bedienungsanleitung als Bestandteil des Stabmixers und geben Sie diese an jeden Benutzer des Gerätes weiter.
- Kontrollieren Sie, ob die Angabe auf dem Typenschild der Spannung in Ihrer Steckdose entspricht.
- Das Gerät ist nicht zum Gebrauch durch Personen (einschließlich Kindern) bestimmt, deren Fähigkeiten bzw. deren Mangel an Erfahrungen und Kenntnissen den sicheren Gebrauch des Gerätes ausschließen, falls sie nicht beaufsichtigt werden bzw. falls sie nicht bezüglich des sicheren Gebrauchs des Gerätes durch eine verantwortliche Person unterwiesen wurden. Kinder sollten beaufsichtigt werden, um zu gewährleisten, dass sie nicht mit dem Gerät spielen.
- Vor dem Zubehörwechsel, sowie vor der Montage/Demontage und vor der Reinigung bzw. Instandhaltung schalten Sie das Gerät aus und trennen es vom Stromnetz.
- Falls die Anschlussleitung des Gerätes beschädigt sein sollte, trennen Sie das Gerät sofort vom Stromnetz. Das Kabel muss durch den Hersteller oder durch dessen Kundendienst bzw. eine dafür qualifizierte Person ausgewechselt werden, um Verletzungen durch elektrischen Strom zu verhindern.
- Trennen Sie das Gerät immer von der Stromversorgung, falls Sie es unbeaufsichtigt lassen.
- Wenn Sie mit heißer Flüssigkeit arbeiten (Mischen von heißer Gemüsesuppe usw.) ist erhöhte Vorsicht geboten, durch plötzliches Sieden kann sie aus dem Behältnis spritzen.
- Benutzen Sie das Gerät nie, wenn es eine beschädigte Anschlussleitung bzw. einen beschädigten Stecker hat, falls es nicht richtig arbeitet oder wenn es auf den Boden gefallen ist und beschädigt wurde. Bringen Sie in solchen Fällen das Gerät in eine autorisierte Servicewerkstatt, um dort seine Sicherheit und die ordnungsgemäße Funktion überprüfen zu lassen.

- Achten Sie bei der Handhabung mit dem Sichelmesser auf eine erhöhte Aufmerksamkeit besonders bei der Entnahme aus dem Gefäß, beim Ausschütten aus dem Gefäß und während der Reinigung. Das Messer ist sehr scharf!
- Wenn Sie mit heißer Flüssigkeit arbeiten (Mixen von heißer Gemüsesuppe usw.) ist erhöhte Vorsicht geboten, durch plötzliches Sieden kann sie aus dem Behältnis spritzen.
- Dieses Gerät ist nicht für den Gebrauch im Außenbereich bestimmt.
- **Schalten Sie den Stabmixer nach dem Gebrauch immer aus und trennen ihn durch Herausziehen des Netzsteckers aus der Steckdose vom Stromnetz.**
- Fassen Sie den Stecker der Anschlussleitung beim Ein- und Ausstecken nie mit nassen Händen an und ziehen Sie nie an der Anschlussleitung um den Stecker aus der Steckdose zu entfernen!
- Der Stabmixer ist für die Verwendung im Haushalt bestimmt, nicht für eine gewerbliche Nutzung.
- Tauchen Sie die Antriebseinheit nie in Wasser ein (auch nicht teilweise) und waschen Sie sie nicht unter fließendem Wasser!
- Benutzen Sie den Stabmixer nur an Orten, die einen sicheren Stand garantieren und in ausreichendem Abstand von brennbaren Gegenständen (z.B. Gardinen, Vorhängen, Holz usw.), Wärmequellen (z.B. Öfen, Küchenherd, Kochplatten, Grill usw.) und nassen Oberflächen (Spülbecken, Waschbecken usw.).
- Benutzen Sie das Gerät nur mit dem für diesen Typ bestimmten und gelieferten Zubehör. Der Gebrauch anderen Zubehörs kann eine Gefahr für die Bedienungsperson darstellen.
- Stecken Sie das Zubehör in keine Körperöffnungen.
- Schalten Sie das Gerät nicht ohne zugegebene Lebensmittel ein!
- Geben Sie Acht, dass die Anschlussleitung nicht zwischen die sich drehenden Zubehörteile gelangt.
- Bevor Sie die Antriebseinheit aus dem Gefäß nehmen, lassen Sie die rotierenden Teile vollständig anhalten.
- **WARNUNG:** Wenn der Zerkleinerer in Betrieb leer dreht (das Messer kann z.B. nicht die Nahrungsmittel berühren), trennen Sie den Stabmixer vom Stromnetz und lösen Sie die Nahrungsmittel.
- **WARNUNG:** Verarbeiten Sie im Zerkleinerer keine Flüssigkeiten!
- Entnehmen Sie vor Entleeren des Zerkleinerers zunächst das Sichelmesser.
- Verarbeiten Sie keine Lebensmittel mit einer höheren Temperatur als ca. 80 °C
- Stecken Sie nie Finger, Gabel, Messer, Teigschaber, Löffel usw. in die sich drehenden Teile des Geräts und Zubehörs.
- Achten Sie darauf, dass Ihre Haare, Ihre Kleidung oder Ihr Schmuck nicht in unmittelbare Nähe der rotierenden Teile gelangen! Sie gehen so der Gefahr aus dem Weg, dass diese auf das Zubehör aufgewickelt werden.
- Sollten die zu verarbeitenden Lebensmittel am Zubehör (z.B. an den Messern, den Rührbesen, dem Behälter oder Deckel) kleben bleiben, schalten Sie das Gerät aus und reinigen Sie vorsichtig das Zubehör mit dem Teigschaber.

- Kontrollieren Sie regelmäßig den Zustand der Anschlussleitung des Gerätes.
- Wickeln Sie nicht die Anschlussleitung um das Gerät. Sie können somit Ihre Nutzungsdauer verlängern.
- Im Falle der Verwendung eines Verlängerungskabels ist es erforderlich, dass dieses unbeschädigt ist und den gültigen Normen entspricht
- Nutzen Sie das Gerät niemals für einen anderen Zweck, als für welchen es bestimmt und in dieser Anleitung beschrieben ist!
- Die Anschlussleitung darf weder durch scharfe Kanten noch heiße Gegenstände oder offenes Feuer beschädigt werden. Sie darf auch nicht in Wasser getaucht und über Kanten geknickt werden.
- Der Hersteller haftet nicht für Schäden, die durch falschen Gebrauch mit dem Gerät und Zubehör entstanden sind (z.B. Verletzungen).

II. BESCHREIBUNG DES GERÄTES UND DES ZUBEHÖRS (Abb. 1)

A – Antriebseinheit

- A1 – POWER-Taste I
- A2 – TURBO-Taste II

- A3 – Drehzahlregler
- A4 – Anschlussleitung

B – Mixstab

C – Schneebesens

- C1 – Getriebe

D – Zerkleinerer 500 ml

- D1 – Mittelwelle
- D2 – Sichelmesser

- D3 – Behälterdeckel
- D4 – Rutschfeste Unterlage

E – Mixbecher 700 ml

III. ANLEITUNG ZUR BEDIENUNG

Vorbereitung zum Gebrauch

Entfernen Sie sämtliches Verpackungsmaterial und nehmen Sie die Antriebseinheit sowie das Zubehör heraus. Entfernen Sie vom Gerät alle eventuell anhaftenden Folien, Aufkleber bzw. Papier. Waschen Sie vor dem ersten Gebrauch die Teile, die in Berührung mit Lebensmitteln kommen, mit heißem Wasser und Spülmittel ab und spülen Sie sie anschließend mit klarem Wasser.

Schaltertasten (A1, A2), (Abb. 1)

POWER-Taste I – Wahl der Geschwindigkeit

TURBO-Taste II – Motor arbeitet mit Höchstleistung

Durch Betätigen und Festhalten der Taste (A1 oder A2) setzen Sie den Stabmixer in Betrieb, durch Loslassen der Taste schalten Sie den Stabmixer aus.

Drehzahlregler (A3)

Durch Drehen des Reglers im Bereich von 1 bis 9 können Sie die Motordrehzahl stufenlos regulieren. Die Drehzahl kann nur bei Verwendung der Taste A2 geregelt werden.

Die nachstehenden Zubereitungsarten sind nur Beispiele und Hinweise um verschiedene Möglichkeiten der Zubereitung von Lebensmitteln darzustellen. Die Zubereitungszeiten (Verarbeitungszeiten) der Lebensmittel werden in Sekunden angegeben.

Wählen Sie die Menge der Lebensmittel so, damit der maximale Inhalt des Mixbechers nicht überschritten wird. Benötigen Sie eine größere Menge, muss diese in mehrere Portionen aufgeteilt werden. Wir empfehlen von Zeit zu Zeit die Arbeit zu unterbrechen, das Gerät auszuschalten und Lebensmittel, die am Zubehör haften zu entfernen.

Mixstab (B)

Zum Mixen und Rühren von Flüssigkeiten, Majonäsen, Diät- und Kindernahrung u.ä. geeignet. **Vorsicht! Die Schneiden des Messers sind sehr scharf.** Verwenden Sie die Geschwindigkeitsstufen 1 - 2. Die maximale Betriebsdauer beträgt ca. 1 – Minuten. Danach halten Sie eine Pause von 10 – 15 Minuten zur notwendigen Abkühlung des Gerätes ein.

Aufsetzen und Abnehmen des Mixstabes

Setzen Sie den Mixstab auf die Antriebseinheit **A** und sichern ihn durch leichtes Andrücken bis zum Einrasten der Arretierung (Abb. 1B). Nach Beendigung der Tätigkeiten entnehmen Sie den Mixstab in umgekehrter Reihenfolge. Nehmen Sie den zusammengebauten Stabmixer **A** in die Hand und setzen Sie den Mixstab **B** in den Mixbecher **E** oder in ein anderes mit Nahrungsmitteln gefülltes geeignetes Gefäß. Durch Betätigung des Schalters wird der Stabmixer in Betrieb genommen. Bewegen Sie den Mixer bei der Arbeit im Behälter so, dass es zu einem perfekten Verarbeiten der Nahrungsmittel kommt. Nach Beenden der Tätigkeit schalten Sie die Antriebseinheit aus, entnehmen den Stabmixer aus dem Behälter und reinigen ihn.

Empfehlung

- Zerkleinern Sie niemals mit dem Sichelmesser Lebensmittel wie z.B. Kaffeebohnen oder Eisstücke! Damit können Sie einen vorzeitigen Verschleiß des Messers verhindern.
- Weichen Sie harte Lebensmittel (z.B. Hülsenfrüchte, Sojabohnen usw.) vor dem Verarbeiten in Wasser ein.
- Je länger Sie die Lebensmittel mixen, umso feiner wird ihre Konsistenz.
- Bei schaumbildenden Flüssigkeiten (z.B. Milch) füllen Sie den Mixbecher **E** nie bis zur Markierung „700 ml“ auf, damit sie nicht überlaufen kann.
- Falls das Ergebnis nicht zufrieden stellend ist, schalten Sie das Gerät aus, mischen die Lebensmittel mit einem Spatel durch, entfernen einen Teil oder geben etwas Flüssigkeit hinzu.

Lebensmittel	Maximale Menge (g)	Verarbeitungszeit
Kindernahrung	100 – 700 ml	60 s
Cocktails und Mixgetränke	100 – 700 ml	60 s
Weiches Obst	100 – 500 g	30 s
Leichte Teige	100 – 700 ml	60 s

Schnee- und Rührbesen-Aufsatz (C, C1)

zum Schlagen von Eiweiß, Schaum, Cremes, Schlagsahne, Biskuit-/Mürbeteig, Brei u.ä.

Benutzen Sie nie die Schlagbesen zum Rühren von schweren Teigen, z.B. Hefeteig.

Verwenden Sie die Geschwindigkeitsstufen 1 - 2. Schlagzeit ca. 1 – 2 Minuten. Danach lassen Sie das Gerät ca. 10 – 15 Minuten abkühlen.

Aufsetzen und Abnehmen des Schnee- und der Rührbesen

Drücken Sie die Welle des Schnee- oder der Rührbesen **C** in das Getriebe **C1**. Anschließend schieben Sie den Schnee- oder die Rührbesen mit Getriebe **C/C1** durch leichtes Drücken bis zum Einrasten der Antriebseinheit **A** (Abb. 1C). Nach Beendigung der Tätigkeiten entnehmen Sie den Schneebesen und den Getriebe in umgekehrter Reihenfolge. Nehmen Sie den zusammengebauten Stabmixer **A** in die Hand und setzen Sie den Schneebesen Aufsatz **C** in den Mixbecher **E** oder in ein anderes mit Nahrungsmitteln gefülltes geeignetes Behältnis. Durch Betätigung des Schalters wird der Stabmixer in Betrieb genommen. Bewegen Sie den Rührbesen bei der Arbeit im Behälter so, dass es zu einem perfekten Verarbeiten der Nahrungsmittel kommt. Nach Beenden der Tätigkeit schalten Sie das Gerät aus, entnehmen den Mixer aus dem Behältnis und reinigen ihn.

Empfehlung

- Verwenden Sie zum Schlagen von Eiweiß Eier mit Zimmertemperatur.
- Kontrollieren Sie im Fall, dass das Schlagen nicht optimal ist, ob der Schneebesen eventuell fettig ist. Geben Sie ggf. etwas Zitronensaft oder Salz hinzu.
- Bei einer Creme führen Sie eine Abkühlung auf ca. **6 °C** durch.

Lebensmittel	Maximale Menge (g)	Verarbeitungszeit
Schlagsahne	500 ml	70 s – 90 s
Schlagen von Eiweiß	4 Stück	120 s

Sichelmesser (D2) und Zerkleinerer (D)

Achtung, die Schneiden des Messers sind sehr scharf! Verwenden Sie das Messer nicht zur Verarbeitung von dünnflüssigen Teigen! Das Messer ist für das Zerkleinern, Mixen, Mischen sämtlicher Arten von Obst, Gemüse und Fleisch bestimmt. Verwenden Sie die Geschwindigkeitsstufen 2. Die maximale Betriebsdauer beträgt ca. 1 – Minuten. Danach halten Sie eine Pause von 10 – 15 Minuten zur notwendigen Abkühlung des Gerätes ein. Fassen Sie das Messer **D2** am oberen Kunststoffteil an, nehmen Sie die Schutzabdeckung ab und stecken Sie das Messer auf die Mittelwelle **D1** in den Behälter des Zerkleinerers (Abb. 1D). Anschließend füllen Sie die Lebensmittel ein. Verschließen Sie den Behälter mit dem Deckel **D3** und setzen Sie die Antriebseinheit **A** so auf den Deckel **D3**, dass sie im Deckel arretiert wird. Nach Beendigung der Tätigkeiten entnehmen Sie das Messer in umgekehrter Weise.

Empfehlung

- Schneiden Sie größere Lebensmittelstücke in ca. 3x3x3 (cm) große Würfel.
- Falls Sie Hartkäse verarbeiten, arbeiten Sie nur kurz. Bei einer längeren Arbeit könnte sich der Käse erwärmen und aus diesem Grund weich werden und verklumpen. Zerkleinern Sie niemals mit dem Sichelmesser Lebensmittel wie z.B. Kaffeebohnen oder Eisstücke! Damit können Sie einen vorzeitigen Verschleiß des Messers verhindern.

Lebensmittel	Maximale Menge	Verarbeitungszeit	Drehzahlregler
Kräuter	50 g	10 x 1 s	1-2
Zwiebel / hart gekochtes Ei	150 g	7 x 1 s	1-2

Rohes Fleisch	300 g (max.)	10 s	2
Nüsse / Mandeln	200 g	40 s	2
Käse	50 – 300 g (max.)	15 s	2

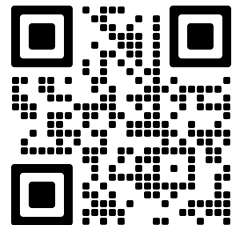
IV. REINIGUNG UND PFLEGE

Schalten Sie das Gerät vor jeder Reinigung und Pflege aus und trennen Sie es vom Stromnetz! Verwenden Sie keine groben und aggressiven Reinigungsmittel! Reinigen Sie die Antriebseinheit **A**, die Getriebe **C1/E3, E** und den Deckel **D3** mit einem weichen feuchten Tuch mit ein wenig Spülmittel. Tauchen Sie dieses Zubehör niemals in Wasser, damit kein Wasser in den inneren Bereich gelangt. Reinigen Sie das restliche Zubehör (**B, C, D, D4, E**) sofort nach Verwendung mit heißem Wasser und Spülmittel, spülen es mit klarem Wasser ab und wischen es trocken (Sie können auch eine Spülmaschine verwenden). Arbeiten Sie beim Reinigen des Mixers **B** und des Sichelmessers **D2** sehr vorsichtig, die Messer sind scharf! Achten Sie darauf, dass die Schneidkanten des Mixstabs nicht in Berührung mit harten Gegenständen kommen, die sie abstumpfen und somit deren Wirksamkeit herabsetzen. Manche Lebensmittel können das Zubehör verfärben.

Das hat jedoch auf die Funktionsfähigkeit des Gerätes keinen Einfluss und ist kein Grund für eine Reklamation. Diese Verfärbung verschwindet nach einiger Zeit von selbst wieder. Trocknen Sie die Kunststoffteile nie über einer Wärmequelle (z.B. einem Ofen, Herd, Radiator). Bewahren Sie das Gerät nach der Reinigung an einem sicheren, staubfreien, sauberen und trockenen Ort, außer Reichweite von Kindern auf.

Wartungsarbeiten mit umfangreicheren Charakter bzw. Arbeiten, die einen Eingriff in das Geräteinnere erfordern, muss ein Fachservice ausführen!

Informationen zu Produktreklamationen und Reparaturen finden Sie unter www.eta.cz/servis-eu.



V. ÖKOLOGIE



Wenn das Gerät außer Betrieb gesetzt werden soll, wird empfohlen, die Anschlussleitung vom Stromnetz zu trennen und abzuschneiden. Das Gerät wird dadurch unbrauchbar gemacht. Um das Gerät ordnungsgemäß zu entsorgen, bringen Sie es in eine der entsprechenden Sammelstellen. Die korrekte Entsorgung dieses Gerätes wird dazu beitragen, wertvolle Naturressourcen zu sparen und mögliche negative Auswirkungen auf die Umwelt und die menschliche Gesundheit zu vermeiden, die sonst durch unsachgemäße Entsorgung verursacht werden könnten. Für weitere Informationen wenden Sie sich bitte an Ihre örtlichen Behörden oder an die nächste Sammelstelle.

VI. TECHNISCHE DATEN

Spannung (V) / Anschlusswert (W)	angegeben auf dem Typenschild des Gerätes
Inhalt des Mixbechers (ml)	700
Inhalt des Zerkleinerers (ml)	500
Gewicht der Antriebseinheit (kg) ca.	0,72
Die Stromaufnahme im Standbymodus beträgt < 0,50 W	
Schallleistungspegel 85 dB(A) re 1pW	

Änderungen im Sinne des technischen Fortschritts behalten wir uns vor.

WARZEICHEN UND SYMBOLE, DIE AUF GERÄT, VERPACKUNGEN ODER IN DER BEDIENUNGSANLEITUNG VERWENDET WERDEN.

HOUSEHOLD USE ONLY – Nur für den Hausgebrauch bestimmt. DO NOT IMMERSE IN WATER OR OTHER LIQUIDS – Nicht ins Wasser tauchen



TO AVOID DANGER OF SUFFOCATION, KEEP THIS PLASTIC BAG AWAY FROM BABIES AND CHILDREN. DO NOT USE THIS BAG IN CRIBS, BEDS, CARRIAGES OR PLAYPENS. THIS BAG IS NOT A TOY. Erstickungsgefahr. Verwenden Sie diesen Beutel nicht

in Wiegen, Kinderbetten, Kinderwagen oder Kindergittern. Legen Sie den PE-Beutel außerhalb der Reichweite von Kindern ab. Der Beutel ist kein Spielzeug.



VORSICH



- Lesen Sie die Bedienungsanleitung



entriegelt



verriegelt

Hersteller/ Inverkehrbringer: ETA a.s., Křižíkova 148/34, Karlín, 18600 Praha 8 CZECH REPUBLIK.

Service: Omega electric GmbH, Servicezentrale, Industriering 2, D- 04626 Schmölln.

Bei Fragen zu Reparaturen und Bestellung von Ersatzteilen und wenden Sie sich bitte an unsere deutsche Servicezentrale:

Tel.: 034491/58860, Fax: 034491/5886189, Email: info@eta-hausgeraete.de

eta

© DATE 8/7/2024

e.č. 45/2024