

Pračka • NÁVOD K OBSLUZE **CZ**

Pračka • NÁVOD NA OBSLUHU **SK**



eta

CZ - Pračka

eta 384690000A
 eta 384790000A
 eta 384890000A

Děkujeme vám, že jste si vybrali tento výrobek.

Jsmo hrdí na to, že vám můžeme nabídnout ideální výrobek a kompletní sortiment domácích spotřebičů pro vaši každodenní práci.

Pozorně si přečtěte tento návod pro správné a bezpečné využití spotřebiče a pro užitečné tipy ohledně údržby.



Spotřebič používejte pouze po důkladném prostudování těchto pokynů. Mějte tento návod vždy po ruce a v dobrém stavu pro případného dalšího majitele.

Každý výrobek je označený jedinečným 16ti místným kódem, také zvaným „sériové číslo“, vytištěným na štítku na spotřebiči (oblast otvoru) nebo v dokumentaci uvnitř výrobku. Tento kód je specifickou ID kartou produktu, kterou potřebujete k registraci a pro kontakt se servisním střediskem.

Životní prostředí



Tento spotřebič je označen v souladu s Evropskou směrnicí 2012/19/EU o odpadních elektrických a elektronických zařízeních (OEEZ).

OEEZ obsahují jak znečišťující látky, které mohou způsobit negativní dopady na životní prostředí, tak základní komponenty, které mohou být znova použity. Proto je důležité věnovat těmto spotřebičům zvláštní pozornost při jejich likvidaci, aby byly znečišťující látky řádně zlikvidovány a materiály, které mohou být znovu využity,

byly zrecyklovány. Lidé hrají důležitou roli při zajištění toho, aby OEEZ nezpůsobili problémy v rámci životního prostředí. Je nutné dodržovat několik základních pravidel:

- OEEZ by nemělo být nakládáno jako s domovním odpadem;
- OEEZ by měly být předány k likvidaci na příslušném sběrném místě obcí nebo registrovaných podniků.


V mnoha zemích lze při zakoupení nového spotřebiče vrátit starý spotřebič prodejci, pokud je zařízení ekvivalentního typu a funguje na stejném principu jako dodané zařízení. Tuto službu provádí prodejce zdarma.

OBSAH

1. ZÁKLADNÍ BEZPEČNOSTNÍ PRAVIDLA
2. INSTALACE
3. PRAKTICKÉ RADY
4. ÚDRŽBA A ČIŠTĚNÍ
5. PŘÍRUČKA RYCHLÉHO STARTU
6. OVLÁDACÍ PRVKY A PROGRAMY
7. ODSTRANĚNÍ MOŽNÝCH PROBLÉMŮ
8. TECHNICKÉ INFORMACE
9. PÉČE O ZÁKAZNÍKA A SERVIS
10. PÉČE O ŽIVOTNÍ PROSTŘEDÍ

1. ZÁKLADNÍ BEZPEČNOSTNÍ PRAVIDLA

- Neumísťujte pračku na koberec nebo podložku, která by bránila větrání základny.
- Tento spotřebič mohou používat osoby (včetně dětí) s omezenými tělesnými, smyslovými nebo duševními schopnostmi nebo osoby s omezenými zkušenostmi a znalostmi, pokud se nacházejí pod dohledem odpovědné osoby nebo pokud byly seznámeny se správným a bezpečným používáním spotřebiče a chápou případná rizika s tím spojená.
- Děti mladší 3 let se smí nacházet v blízkosti spotřebiče pouze tehdy, pokud se nacházejí pod neustálým dohledem.
- V případě poškození napájecího kabelu kontaktujte nejbližší autorizovaný servis a požádejte o jeho výměnu.
- Při připojování přívodu vody k vaší pračce používejte pouze novou přívodní hadici, která je dodávána s pračkou. Nikdy nepoužívejte staré, použité nebo poškozené přívodní hadice.
- Děti si se spotřebičem nesmí hrát. Čištění a údržba nesmí být prováděny dětmi bez dohledu dospělé osoby.

 **POZNÁMKA:** V případě, že chcete mít tento návod k použití v elektronické podobě, najdete ho ke stažení na stránkách www.eta.cz.



Pozorně si přečtěte tento návod k použití.

- Pračka je určena pouze pro domácí použití ne na komerční použití.
- Tento návod k použití byl vytvořen pro více modelů, proto váš spotřebič nemusí disponovat některou z popsaných funkcí. Z tohoto důvodu je důležité při čtení návodu k použití věnovat zvláštní pozornost veškerým obrázkům.

1.1 Všeobecná bezpečnostní varování

- Okolní teplota nezbytná pro provoz vaší pračky je 15 – 25 °C.
- Tlak vody musí být mezi 0,1 MPa a 1 MPa.
- Pokud teplota klesne pod 0 °C, hadice mohou prasknout nebo elektronická karta nemusí fungovat správně.
- Ujistěte se, že prádlo vložené do pračky neobsahuje cizí předměty, jako jsou hřebíky, jehly, zapalovače a mince.

- Doporučuje se, abyste pro své první praní zvolili program 90° Bavlina bez prádla a polovinu přihrádky II na prací prostředek naplnili vhodným pracím prostředkem.
- Na pracím prostředku a změkčovačích dlouhodobě vystavených vzduchu se mohou hromadit nečistoty. Změkčovač nebo prací prostředek vložte do přihrádky pouze na začátku každého praní.
- Pokud pračku nebudete delší dobu používat, odpojte ji od elektrické sítě a uzavřete přívod vody. Doporučujeme také nechat dvířka otevřená, abyste zabránili hromadění vlhkosti uvnitř pračky.
- V důsledku kontroly kvality během výroby může v pračce zůstat trochu vody. To neovlivní provoz pračky.
- Obal spotřebiče může být nebezpečný pro děti. Nedovolte dětem hrát si s obaly nebo malými částmi z pračky.
- Obaly uložte na místo, kde na ně děti nemohou dosáhnout, nebo je zlikvidujte vhodným způsobem.
- Programy s předpírkou používejte pouze na velmi znečištěné prádlo.
- V případě poruchy odpojte spotřebič od elektrické sítě a vypněte přívod vody. Nepokoušejte se provádět žádné opravy. Vždy kontaktujte autorizovaného servisního technika.
- Nepřekračujte maximální náplň pracího programu, který jste zvolili.
- Praní prádla ušpiněného moukou může poškodit vaši pračku.
- Řiďte se pokyny výrobce ohledně používání aviváže nebo podobných výrobků, které chcete v pračce použít.
- Ujistěte se, že dvířka vaší pračky nejsou blokována a lze je zcela otevřít.
- Nainstalujte spotřebič na místo, které lze plně větrat a kde pokud možno neustále proudí vzduch.
- Pro vypuštění odpadní vody postupujte dle pokynů v části věnované čištění filtru čerpadla.
- V přístroji nejsou žádné části opravitelné spotřebitelem. vždy se obraťte na kvalifikovaný autorizovaný servis. přístroj je pod nebezpečným napětím.
- Vždy spotřebič vypněte ze zásuvky když jej nepoužíváte nebo před opravou.

Přečtěte si tato varování. Řiďte se pokyny uvedenými v tomto návodu k obsluze, chráňte tak sebe i ostatní před riziky a smrtelnými zraněními.



VAROVÁNÍ: nevystavujte spotřebič dešti nebo vlhkosti abyste předešli vzniku požáru nebo úrazu elektrickým proudem.

Nebezpečí popálením

- Během provozu pračky se nedotýkejte vypouštěcí hadice ani vypuštěné vody. Vysoké teploty představují riziko popálení.



Nebezpečí smrti způsobené elektrickým proudem

- Nepřipojujte pračku k elektrické síti pomocí prodlužovacího kabelu.
- Nezasunujte poškozenou zástrčku do zásuvky.
- Nikdy nevyjímejte zástrčku ze zásuvky tahem za kabel. Vždy tahejte za zástrčku.
- Nikdy se nedotýkejte napájecího kabelu /zástrčky mokřými rukama, protože by to mohlo způsobit zkrat nebo úraz elektrickým proudem.
- Nedotýkejte se pračky, pokud máte mokré ruce nebo nohy.
- Poškozený napájecí kabel / zástrčka může způsobit

požár nebo úraz elektrickým proudem. Výměnu poškozeného napájecího kabelu smí provést pouze kvalifikovaný personál.

Nebezpečí vytopení

- Před umístěním vypouštěcí hadice do umyvadla zkontrolujte rychlost proudění vody.
- Proveďte nezbytná opatření, abyste zabránili sklouznutí hadice.
- Proud vody může hadici uvolnit, pokud není správně zajištěna. Ujistěte se, že odtokový otvor v umyvadle neblokuje špunt.

Nebezpečí požáru

- Ve spotřebiči neskladujte hořlavé kapaliny.
- Obsah síry v odstraňovačích barev může způsobit korozi. V pračce nikdy nepoužívejte prostředky na odstraňování barvy.
- Nikdy nepoužívejte výrobky, které obsahují rozpouštědla.
- Ujistěte se, že prádlo vložené do pračky neobsahuje cizí předměty, jako jsou hřebíky, jehly, zapalovače a mince.

Nebezpečí požáru a výbuchu **Nebezpečí pádu a zranění**

- Nešplhejte na pračku.
- Ujistěte se, že hadice a kabely nezpůsobují nebezpečí zakopnutí.
- Neotáčejte pračku dnem vzhůru ani na bok.

- Nezvedejte pračku za dvířka ani přihrádku na prací prostředky.
 - Spotřebič musí být přepravován nejméně 2 osobami.
- ⚠ Bezpečnost dětí**
- Nenechávejte děti bez dozoru v blízkosti spotřebiče. Děti by mohly ve spotřebiči uvíznout, což by vedlo k riziku smrti.
 - Nedovolte dětem, aby se dotýkaly skleněných dvířek, když je spotřebič v provozu. Povrch se stává extrémně horkým a může způsobit poškození kůže.
 - Uchovávejte obalový materiál mimo dosah dětí.
 - V případě konzumace pracích a čisticích prostředků nebo styku s kůží může dojít k otravě a podráždění. Čisticí materiály uchovávejte mimo dosah dětí.
- ## 1.2 Během provozu
- Domácí mazlíčky udržujte v dostatečné vzdálenosti od pračky.
 - Před instalací zkontrolujte obal pračky a po vybalení i její vnější povrch. Nepoužívejte pračku, pokud se zdá poškozená nebo pokud byl poškozen obal.
 - Instalaci pračky smí provést pouze autorizovaný servisní technik. Instalace spotřebiče jinou osobou může mít za následek ztrátu odpovědnosti za vady.
 - Tento spotřebič mohou používat děti starší 8 let a osoby se sníženými fyzickými, smyslovými nebo duševními schopnostmi nebo s nedostatečnými zkušenostmi a znalostmi pouze tehdy, pokud se nacházejí pod dohledem odpovědné osoby nebo pokud byly seznámeny se správným a bezpečným používáním spotřebiče a chápou případná rizika s tím spojená. Děti si se spotřebičem nesmí hrát. Čištění a údržba nesmí být prováděny dětmi bez dohledu dospělé osoby.
 - Pračku používejte pouze pro praní prádla, které bylo výrobcem označeno jako vhodné pro praní v pračce.
 - Než pračku uvedete do provozu, odstraňte z její zadní části 4 přepravní šrouby a pryžové podložky. Pokud šrouby nebudou odstraněny, mohou způsobit silné vibrace, hluk a nesprávnou funkci pračky.
 - Odpovědnosti za vady se nevztahuje na škody způsobené vnějšími faktory, například požárem, záplavami a jinými zdroji poškození.
 - Tento návod nevyhazujte, uchovejte jej pro případné použití v budoucnu a předejte ho dalšímu vlastníkovi.
- 🚫 POZNÁMKA:** Technické údaje se mohou lišit v závislosti na zakoupeném produktu.

1.3 Balení a životní prostředí

Odstranění obalů

- Obalové materiály chrání pračku před jakýmkoli poškozením, ke kterému může dojít během přepravy. Obalové materiály jsou šetrné k životnímu prostředí, protože jsou recyklovatelné. Použití recyklovaného materiálu snižuje spotřebu surového materiálu a snižuje produkci odpadu.

1.4 Informace o úsporách

- Několik důležitých informací pro co nejefektivnější využití vaší pračky:
- Nepřekračujte maximální náplň pracího programu, který jste zvolili. To umožní, aby vaše pračka pracovala v úsporném režimu.
- Nepoužívejte funkci předpírky pro lehce zašpiněné prádlo. To vám pomůže snížit spotřebu elektřiny a vody.

CE prohlášení o shodě

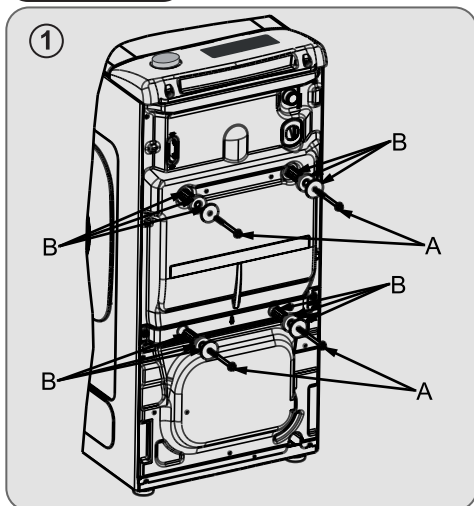
- Prohlašujeme, že naše výrobky splňují platné evropské směrnice, rozhodnutí, nařízení a požadavky uvedené v referenčních normách.

2. INSTALACE

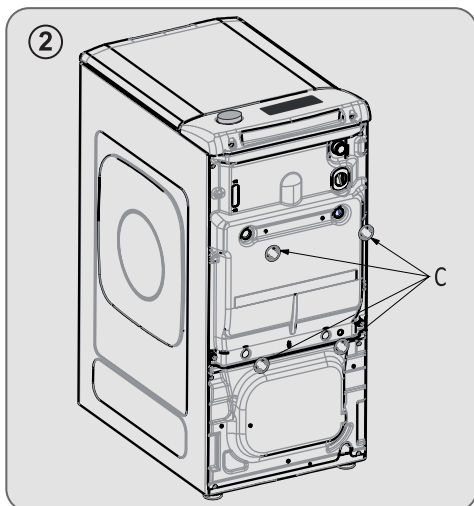
PŘIPOJENÍ K ELEKTRICKÉ SÍTI A BEZPEČNOSTNÍ POKYNY

- Technické parametry (napájecí napětí a příkon) jsou uvedeny na výrobním štítku.
- Ujistěte se, zda je elektrický systém uzemněný, vyhovuje všem platným předpisům a že (přípojka) zásuvka je shodná se zástrčkou spotřebiče. V opačném případě požádejte o pomoc profesionálního technika.
- Důrazně nedoporučujeme použití převodníků, vícenásobných zásuvek nebo prodlužovacích kabelů.
- Před čištěním nebo údržbou pračky odpojte zástrčku od síťové zásuvky a zastavte ventil přívodu vody.
- Při odpojování spotřebiče netahejte za přívodní kabel.
- V případě závady pračku vypněte, zavřete ventil přívodu vody a nemanipulujte se spotřebičem. Ihned kontaktujte nejbližší servisní středisko a používejte pouze originální náhradní díly. Nedodržením těchto pokynů můžete negativně ovlivnit bezpečnost spotřebiče.

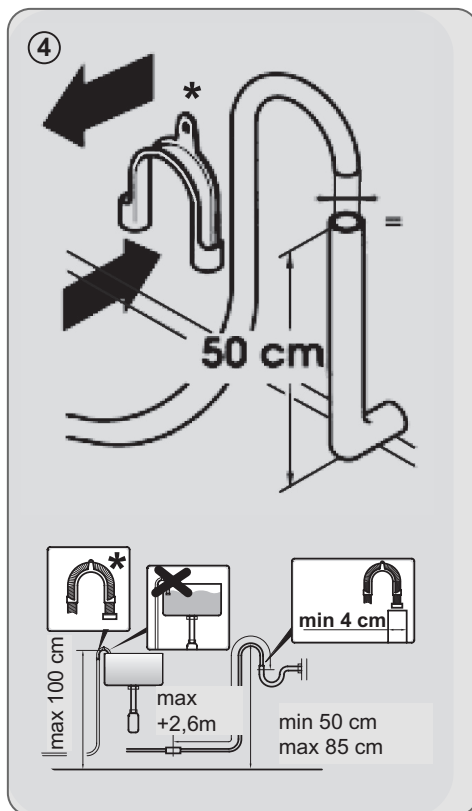
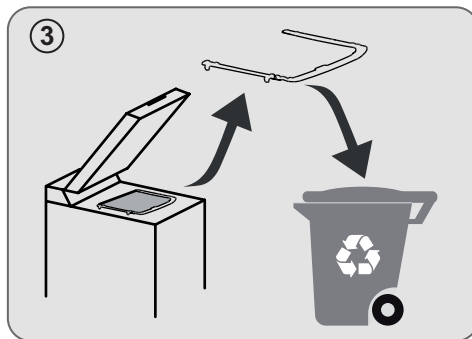
MONTÁŽ



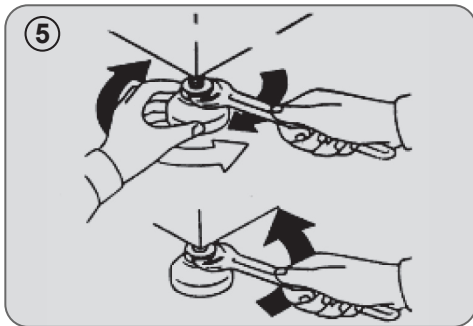
Na zadní straně spotřebiče vyšroubujte 2 nebo 4 šrouby "A", poté vyndejte 2 nebo 4 pojistky "B" podle **obrázku 1**.



Na jejich místo nasadte přiložené ochranné kryty "C" podle **obrázku 2**.



* SAMOSTATNĚ PRODÁVANÉ PŘÍSLUŠENSTVÍ



- Pračku je nutné připojit na rozvod vody pomocí nové připojovací trubice, která je dodána společně se spotřebičem (uvnitř bubny). Původní trubici k tomuto nepoužívejte.
- Připevněte ke spotřebiči (z vrchní zadní strany) přítokovou hadici, koleno trubice a elektroventil, z druhé strany napojte hadici na vodovodní kohoutek či výstup vody s ústím o rozměru 3/4".
- Přisuňte pračku ke stěně a dbejte, aby se hadice nezakřivila nebo nepřiškrtila. Připevněte odtokovou hadici na okraj vany nebo raději na pevný odtok ve výšce neméně 50cm a nejvíce 75 cm od podlahy, jehož průměr musí být větší než průměr hadice (**obrázku 4**).

- V případě potřeby použijte sponu na hadici*, která zajistí dokonalejší zpevnění a podpěrku odtokové hadice.
- Nastavte správnou rovnováhu spotřebiče pomocí předních koleček (**obrázku 5**).

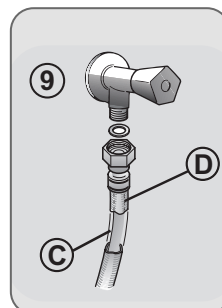
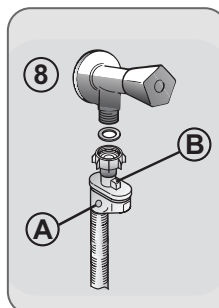
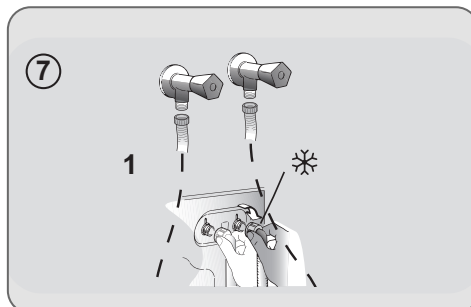
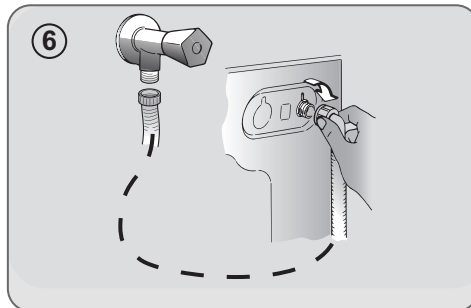
- Otočte maticí ve směru hodinových ručiček, aby se uvolnil šroub na noze.
- Točte nohou, tím ji snižujete nebo zvyšujete tak, aby jste dosáhli dokonalého přilnutí k podlaze.
- Zabraňte pohybu nohy otočením matice v protisměru hodinových ručiček do té míry, až přilne ke dnu pračky.

- Přesvědčte se, zda jste spotřebič náležitě vyvážili.
- Opřete se rukama z obou stran příčně o pračku, bez toho aniž byste ji přemístili a ověřte si, zda nekolísá.
- Pokud pračku přemístíte, znovu ji vyrovnejte.

* SAMOSTATNĚ PRODÁVANÉ PŘÍSLUŠENSTVÍ

PŘIPOJENÍ VODY

- Připojte hadici na vodu ke kohoutku (**obr. 6**) a použijte pouze hadici dodanou s výrobkem (nepoužívejte staré soupravy hadic).
- **NĚKTERÉ MODELY** mohou obsahovat jednu nebo více z následujících funkcí:
- **HOT&COLD (obr. 7):** nastavení připojení vody pro horkou a studenou vodu pro vyšší úsporu energie.
Připojte šedou hadici k ventilu studené vody ❄️ a červenou k ventilu horké vody. Pračku lze připojit pouze k ventilu studené vody: v takovém případě se mohou některé programy spustit o několik minut později.
- **AQUASTOP (obr. 8):** zařízení umístěné na přívodní hadici, které zastaví přívod vody v případě poškození hadice; v tomto případě se zobrazí červený symbol v okénku "A" a hadici musíte vyměnit. K odšroubování matice stiskněte jednosměrné pojistné zařízení "B".
- **AQUAPROTECT - PŘÍVODNÍ HADICE S OCHRANOU (obr. 9):** Pokud voda přeteče z hlavní interní hadice "C", transparentní izolační plášť "D" udrží vodu k dokončení pracího cyklu. Na konci cyklu kontaktujte autorizované servisní středisko pro výměnu přívodní hadice.



POZN. Vybavením tohoto modelu je standardní napouštěcí hadice (dle obr.6)

Varianty, popisované u obrázků 7 až 9, nejsou součástí dodávky tohoto spotřebiče.

3. PRAKTICKÉ RADY

Vkládání prádla

Při třídění prádla:

- vyndejte z prádla kovové předměty, jako jsou mince, sponky a kolíčky;
- zapněte knoflíky, zavřete zipy, stáhněte volné a dlouhé pásy;
- ze záclon sundejte kolečka;
- dodržujte upozornění na štítku prádla;
- k odstranění odolných skvrn použijte příslušné prostředky.
- Při praní koberců, pokrývek nebo jiných těžkých tkanin doporučujeme vynechat odstředování.
- Při praní vlny se ujistěte, zda ji lze prát v pračce. Zkontrolujte štítek na prádle.

Užitečné rady pro úsporu

Tipy pro úsporu peněz a ochranu životního prostředí při používání spotřebiče:

- Naplňte spotřebič na nejvyšší kapacitu uvedenou u příslušného programu v tabulce programů – pak budete moci ŠETRĚT energii a vodu.
- Hlučnost a zbytková vlhkost prádla jsou ovlivňovány otáčkami odstředování; rychlejší odstředování znamená větší hlučnost a nižší zbytkovou vlhkost prádla.
- Z hlediska kombinované spotřeby vody a energie jsou obvykle nejúspornější ty programy, které trvají déle a pracují s nižší teplotou.

Maximalizujte velikost náplně

- Nejlepších výsledků úspory energie, vody a pracích prostředků dosáhnete využitím maximální kapacity pračky. Ušetříte až 50% energie praním plně náplně namísto 2 polovičních náplní.

Potřebujete předpírku?

- Používejte pouze pro velmi znečištěné prádlo! ŠETRĚTE prací prostředek, čas, vodu a 5 až 15% energie vynecháním předpírky u běžně znečištěného prádla.

Je nutné praní v teplé vodě?

- Ošetřete předem skvrny přípravkem na odstraňování skvrn nebo zachlé skvrny namočte ve vodě před samotným praním, abyste omezili nutnost praní při teplé vodě. Ušetřete energii používáním programů s nízkou teplotou.

Před použitím sušičího programu (PRAČKY-SUŠIČKY)

- ŠETRĚTE energii a čas volbou vysoké rychlosti otáček odstředění k snížení obsahu vody v prádle před použitím programu sušení.

Dávkování pracích prostředků

Následuje **stručný návod** s tipy a radami **k používání pracích prostředků**.

- Používejte pouze prací prostředky vhodné k praní v pračce.
- Vybírejte prací prostředek podle typu tkaniny (bavlna, jemné prádlo, syntetika, vlna, hedvábí atd.), barvy, typu a míry znečištění a naprogramované teploty praní.
- Pokaždé pečlivě dodržujte pokyny výrobce, abyste použili správné množství pracího prostředku, aviváže nebo jiných aditiv; **správné používání spotřebiče se správnou dávkou vám umožní předejít plýtvání a omezit dopad na životní prostředí.**

Při praní velmi znečištěného bílého prádla doporučujeme použít program pro bavlnu s teplotou 60°C a vyšší a běžný prací prostředek (heavy duty), obsahující bělidla, která nabízejí výjimečné výsledky při středních/vysokých teplotách.

Pro praní mezi 40°C a 60°C musí být druh použitého pracího prostředku vhodný pro konkrétní typ vlákna a stupeň znečištění. Běžné prací prášky jsou vhodné pro „bílé“ nebo barevné odolné tkaniny se silným znečištěním, zatímco tekuté prací prostředky nebo prášky „s ochranou barvy“ jsou vhodné pro barevné látky s vysokým stupněm znečištění.

Pro praní při teplotě pod 40°C doporučujeme použití tekutých pracích prostředků nebo prostředků speciálně označených jako vhodné pro praní při nízké teplotě.

Pro praní vlny nebo hedvábí používejte pouze prací prostředky určené výhradně pro tyto látky.

- Příliš mnoho pracího prostředku vede k nadměrnému pění, což zabraňuje správnému provedení cyklu. Také to může ovlivnit kvalitu praní a máchání.

Použití ekologických pracích prostředků bez fosfátů může způsobit následující:

- **tmavější voda z máchání:** je to z důvodu potlačení zeolitů, které nemají negativní vliv na účinek máchání.
- **bílý prášek (zeolit) na prádle na konci praní:** je to normální, prášek nebyl absorbován látkou a nezmění její barvu.
- **pěna ve vodě v posledním máchání:** neindikuje to nevyhnutně špatné máchání.
- **bohatá pěna:** toto je často z důvodu aniontové aktivní povrchové látky u prostředků, které lze těžko odstranit z prádla. V takovém případě neprovádějte opakované máchání k odstranění tohoto efektu: nepomůže to.

Pokud problém trvá, ihned kontaktujte autorizované servisní středisko.

4. ÚDRŽBA A ČIŠTĚNÍ

Správná péče o spotřebič může prodloužit jeho životnost.

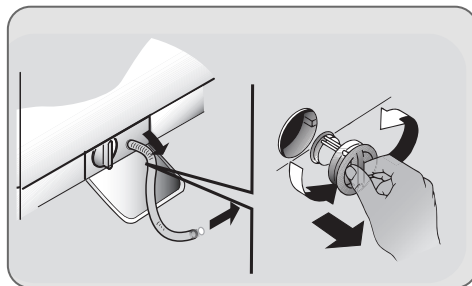
Zevní čištění spotřebiče

- Odpojte spotřebič od napájení.

K čištění vnějších částí pračky použijte vlhkou utěrku, nepoužívejte drsné prášky, alkohol ani rozpouštědla. Pračka nevyžaduje žádnou speciální údržbu: vyčistěte zásobník pracích prostředků a filtr; několik tipů o přemístování pračky nebo dlouhodobém odstavení je popsáno níže.

Čištění filtru

- Pračka je vybavena speciálním filtrem k zachycení velkých zbytků, jako jsou knoflíky nebo mince, které mohou ucpat odtokový otvor.
- **POUZE U NĚKTERÝCH MODELŮ:** vyjměte hadičku, odstraňte uzávěr a zachyťte vodu do nádoby.
- Před vyšroubováním filtru doporučujeme vložit pod něj savou utěrku k zachycení vody.
- Otočte filtr proti směru hodinových ručiček po bodu zastavení ve vertikální pozici.
- Vyndejte a vyčistěte filtr; po skončení jej nasadte otočením ve směru hodinových ručiček.
- Opakujte předchozí kroky v opačném pořadí k sestavení všech dílů.

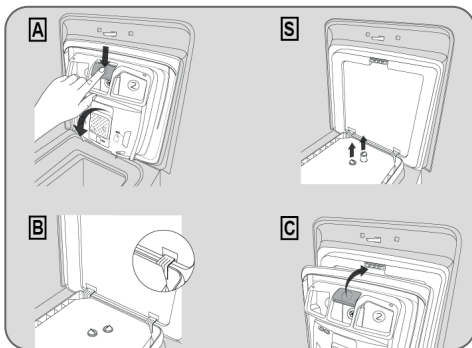


Doporučení k přemístování a dlouhodobému odstavení spotřebiče

- Pokud budete skladovat pračku v nevytápěné místnosti dlouhou dobu, vypusťte veškerou vodu z trubek.
- Odpojte pračku od elektrické sítě.
- Snižte konec hadice nad mísu a vypusťte zbytkovou vodu.
- Po vypuštění připevněte hadici páskou.

Čištění zásobníku na prací prostředek a ostatních přihrádek

- Stiskněte tlačítko (A).
- Přidržet stisknuté tlačítko a vyklopte zásobník směrem k sobě.
- Vyjměte zásobník a vyčistěte jej.
- Z každé komory doporučujeme odstranit veškeré zbytky pracích prostředků, aby se zabránilo blokování průtoku z dávkovače do bubnu.
- Vytáhněte zátky (S), které se nacházejí v zadní části dávkovače a důkladně je vyčistěte.
- Odstraňte případné usazeniny, jež mohou překážet v ústí otvoru.



Namontovat

Packy (B) na spodní straně zásobníku zasuněte do otvoru podle obrázku. Přiklopte zásobník směrem k víku, dokud okraj nezapadne na své místo (C). Při zapadnutí uslyšíte charakteristický zvuk (klak).

5. PŘÍRUČKA RYCHLÉHO STARTU

Tato pračka automaticky přizpůsobí hladinu vody podle typu a množství prádla. Tento systém nabízí skvělou úsporu energie a značnou redukci doby praní.

Volba programu

- Zapněte pračku a zvolte požadovaný program (viz tabulka programů).
- Nastavte teplotu praní a stiskněte požadované tlačítko „možností“.
- Stisknutím tlačítka START/PAUZA spusťte praní.

Pokud nastane výpadek elektrického proudu během praní, speciální systém paměti uloží nastavení a při obnově napájení pračka pokračuje od bodu, kde byl cyklus přerušen.

- Na konci programu se na displeji zobrazí zpráva „End“ nebo u některých modelů se rozsvítí indikátory všech fází.

Před otevřením dvířek počkejte, dokud kontrolka ZAMČENÁ DVÍŘKA nezasne

- Vypněte pračku.

Technické údaje

Tlak vody:

min 0,1 Mpa / max 1 Mpa

Otáčky při odstředění:

viz štítek se základními údaji.

Max.příkon / Jištění / Napájecí napětí:

viz štítek se základními údaji.

6. OVLÁDACÍ PRVKY A PROGRAMY



A - Volič programů s pozicí **OFF**

B - Tlačítko **START/PAUZA**

C - Tlačítko **ODLOŽENÝ START**

D - Tlačítko **EXTRA PLUS**

E - Tlačítko **STUPEŇ ZNEČIŠTĚNÍ**

F - Tlačítko **TEPLOTA PRÁNÍ**

G - Tlačítko **OTÁČKY ODSTŘEDĚNÍ**

H - Tlačítko **SNADNÉ ŽEHLENÍ**

F+G - **UZAMČENÍ TLAČÍTEK**

J - Digitální displej

K - Kontrolka **ZAMČENÁ DVÍŘKA**

UPOZORNĚNÍ:

Nedotýkejte se displeje během připojování, neboť spotřebič během prvních sekund kalibruje systém: dotekem displeje nebude spotřebič fungovat správně. V takovém případě odpojte zástrčku od zásuvky a opakujte proces.

Volič programů s pozicí **OFF**

Po otočení voliče programů se rozsvítí displej pro zobrazení nastavení pro zvolený program.

Pro úsporu energie na konci cyklu nebo v době nečinnosti se úroveň jasu sníží.

Poznámka: k vypnutí spotřebiče nastavte volič programů do pozice **OFF**.

- Stisknutím tlačítka **START/PAUZA** spustíte zvolený cyklus.
- Po volbě programu zůstane volič programů do konce cyklu s v nastavené pozici.
- Po zobrazení slova "End" na displeji a zmizení ikony zámku je možné dveře otevřít.
- Pračku vypněte otočením voliče do pozice **OFF**.

Na konci každého cyklu nebo před spuštěním nového cyklu musíte nastavit volič programů zpět do pozice **OFF**.

První spuštění - nastavení jazyka

Po připojení stroje k síti a jeho zapnutí stisknete tlačítko **TEPLOTA PRÁNÍ** nebo **RYCHLOST ODSTŘEDĚNÍ** pro zobrazení dostupných jazyků.

- Vyberte požadovaný jazyk stisknutím tlačítka **START/PAUZA**.

Změna jazyka

- Pokud chcete změnit jazyk nastavení, budete muset současně stisknout tlačítka *TEPLOTA PRANÍ* a *ODLOŽENÝ START* po dobu asi 5 sekund. Na displeji se zobrazí *ENGLISH* a budete moci zvolit nový jazyk (stisknutím tlačítka *TEPLOTA PRANÍ* nebo *RYCHLOST ODSTŘEDĚNÍ*).
- Stisknutím tlačítka *START/PAUZA* potvrďte svou volbu.

Tlačítko START/PAUZA

Zavřete dvířka PŘED stisknutím tlačítka START/PAUZA.

- Chcete-li spustit vybraný cyklus s přednastavenými parametry, stiskněte START/PAUZA. Když program běží, na displeji se zobrazí uplynulý čas.

Po stisknutí tlačítka START/PAUZA spotřebič chvíli čeká, dokud nezačne fungovat.

KONEC PROGRAMU

Když se na displeji zobrazí, že program skončil a kontrolka ZAMKNUTO DVÍŘKA zhasne, lze dvířka otevřít.

Na konci cyklu vypněte spotřebič otočením voliče do polohy OFF. Volič programů se musí vrátit do polohy OFF na konci každého cyklu nebo při spuštění následujícího mycího cyklu před zvolením a spuštěním dalšího programu.

PŘIDÁNÍ NEBO ODEBRÁNÍ PRÁDLA POTÉ, CO BYL PROGRAM JIŽ SPUŠTĚN (PAUZA)

- Stiskněte a podržte tlačítko **START/PAUZA** po dobu asi **2 sekund** (některé světelné indikátory a indikátor zbývajících času budou blikat – to znázorňuje, že pračka byla zastavena).
- Před otevřením dvířek počkejte, dokud kontrolka **ZAMČENÁ DVÍŘKA** nezhasne.

- Poté, co jste přidali nebo odebrali prádlo, zavřete dvířka a stiskněte tlačítko **START/PAUZA** (program se spustí ve fázi, kde bylo praní přerušeno).

ZRUŠENÍ PROGRAMU

- K zrušení programu nastavte volič programů do pozice ① **OFF**.
- Vyčkejte 2 minuty, dokud bezpečnostní pojistka neumožní otevření dveří pračky.

Tlačítko ODLOŽENÝ START

- Toto tlačítko Vám umožňuje nastavit odložený start pracího cyklu až o **24 hodin**.
- K odložení startu postupujte následovně:
 - Nastavte požadovaný program.
 - Stisknutím tlačítka jednou aktivuje funkci (na displeji se zobrazí **h00**) a pak opětovným stisknutím nastavte **1 hodinové** odložení (na displeji se zobrazí **h01**). Přednastavené odložení se zvýší o 1 hodinu každým stisknutím tlačítka, až do **h24**, v tomto bodu dalším stisknutím začnete opět od nuly.
 - Potvrďte stisknutím tlačítka **START/PAUZA**. Spustí se odpočítávání a po jeho skončení se automaticky spustí program.
- Odložený start je možné zrušit otočením programátoru do polohy **OFF**.

Pokud nastane výpadek v elektrické síti během provozu spotřebiče, speciální paměť uloží zvolený program a po obnovení dodávky energie pokračuje od místa přerušení.

Tyto možnosti musí být vybrány před stisknutím tlačítka START/PAUZA.

Tlačítko EXTRA PLUS

Toto tlačítko umožňuje zvolit různé možnosti praní.

PŘEDPÍRKA

- Tato možnost umožňuje zapnout

předpírku a je zvláště užitečná pro velmi špinavé prádlo (lze použít pouze u jednotlivých programů zobrazených v tabulce programů).

- Pro předpírku použijte pouze 20% z doporučené dávky pracího prostředku uvedené na obalu výrobce.

EXTRA MÁCHÁNÍ

- Stisknutím tohoto tlačítka (k dispozici pouze u některých programů) umožňuje prát v mnohem větším množství vody. Společně s novým kombinovaným rotačním cyklem bubnu oděvy dokonale vyčistí a opláchne, prací prostředek se zcela rozpustí, a tím se zvyšuje čistící účinek.
- Tato funkce byla navržena pro lidi s jemnou a citlivou pleť, kterým mohou zbytky pracího prostředku způsobit podráždění nebo alergie.
- Doporučuje se použít tuto funkci pro dětské oblečení a v případě praní silně znečištěného oblečení, pro které je vhodný v důsledku používání většího množství pracího prostředku, nebo pro praní froté tkanin, jejichž vlákna většinou mají tendenci zadržovat čistící prostředek.

HYGIENE

Můžete aktivovat pouze při nastavení teploty 60 °C. Tato možnost umožňuje zvýšení hygieny prádla se zachováním stejné teploty pro celé praní.

Pokud zvolíte možnost, která není kompatibilní se zvoleným programem, indikátor možnosti nejdříve blikne a pak zhasne.

Tlačítko SNADNÉ ŽEHLENÍ

- (Dostupné pouze u některých programů) Tato funkce vám umožňuje co nejvíce minimalizovat záhyby, eliminovat meziodstředění nebo snížit intenzitu posledního odstředění.

Tato možnost musí být zvolena před stisknutím tlačítka START/PAUZA. Pokud funkce není kompatibilní se zvoleným programem, kontrolka funkce nejprve bliká a poté zhasne.

Tlačítko STUPEŇ ZNEČIŠTĚNÍ

Toto tlačítko umožňuje zvolit různé možnosti, v závislosti na zvoleném programu.

- Po volbě programu se automaticky zobrazí čas pro daný program.
- Tato možnost umožňuje výběr ze 3 úrovní intenzity upravující délku programu, v závislosti na stupni znečištění prádla (lze použít pouze s určitými programy uvedenými v tabulce programů).

Tlačítko TEPLOTA PRANÍ

- Toto tlačítko vám umožňuje změnit teplotu pracího cyklu.
- Teplotu nelze zvýšit nad maximální povolenou hodnotu pro daný program, za účelem ochrany tkanin.
- Pokud chcete uskutečnit studené praní, nesmí svítit žádný indikátor.

Tlačítko OTÁČKY ODSTŘEDĚNÍ

- Stisknutím tohoto tlačítka můžete snížit otáčky odstředění nebo odstředění zcela vyloučit.
- Pokud lístek na oděvu neuvádí konkrétní informace, lze použít maximální otáčky uvedené v programu.

Abyste zabránili poškození látky, není možné zvýšit otáčky nad maximální povolené programem.

- K opětovné aktivaci cyklu odstředění mačkejte tlačítko, dokud se nezobrazí požadované otáčky.
- Otáčky odstředění můžete upravit bez přerušování činnosti pračky.

Nadměrné dávkování pracího prostředku může vést k tvorbě velkého množství pěny. Pokud spotřebič zjistí nadměrné množství pěny, může vyloučit fázi odstředění nebo prodloužit trvání programu a zvýšit spotřebu vody.

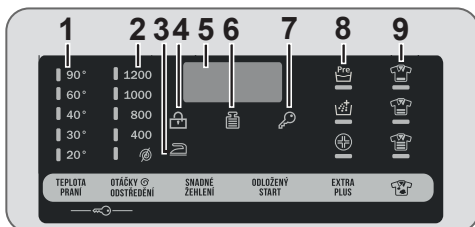
Přístroj je vybaven speciálním elektronickým zařízením, které zabraňuje spuštění cyklu odstředování bez naplnění nebo při zvláště nerovnoměrném zatížení. To redukuje hlučnost a vibrace a prodlužuje tak životnost pračky.

UZAMČENÍ TLAČÍTEK

- Současným stisknutím tlačítek **TEPLOTA PRÁNÍ** a **OTÁČKY Odstředění** na přibližně **3 sekundy** můžete uzamknout tlačítka. Tímto způsobem můžete zabránit nežádoucí změně programu stisknutím tlačítka během cyklu.
- Uzamčení tlačítek můžete snadno zrušit opětovným stisknutím stejných tlačítek nebo vypnutím spotřebiče.

Digitální displej

Indikační systém displeje umožňuje neustále informování o stavu spotřebiče.



1) KONTROLKA TEPLOTA PRÁNÍ

Zobrazuje nastavenou teplotu prání zvoleného programu, kterou lze změnit (pokud je to možné) odpovídajícím tlačítkem. Pokud chcete provést studené prání, indikátory nesmí svítit.

2) OTÁČKY Odstředění

Zobrazuje otáčky odstředění zvoleného programu, které lze změnit nebo odstředění zcela vyloučit pomocí příslušného tlačítka.

3) KONTROLKA SNADNÉ ŽEHLENÍ

Světelná kontrolka ukazuje výběr příslušné volby.

4) KONTROLKA ZAMČENÁ DVÍRKA

- Ikona indikuje uzamčená dvířka.

Zavřete dvířka PŘED stisknutím tlačítka START/PAUZA.

- Po stisknutí tlačítka **START/PAUZA** se zavřenými dvířky bude kontrolka chvíli blikat a pak zůstane svítit.

Pokud nejsou dvířka správně zavřena, kontrolka bude blikat přibližně 7 sekund, pak se příkaz spuštění automaticky zruší. V takovém případě zavřete dvířka správně a stiskněte opět tlačítka START/PAUZA.

- Před otevřením dvířek počkejte, dokud kontrolka **ZAMČENÁ DVÍRKA** nezhasne.

5) TRVÁNÍ CYKLU

- Po volbě programu displej automaticky zobrazí dobu trvání cyklu, která se může měnit v závislosti od zvolených přídatných možností.
- Po spuštění programu budete konstantně informováni o zbývajícím době do konce programu.
- Spotřebič vypočítá dobu do konce zvoleného programu na základě standardní náplně, během cyklu spotřebič upraví čas podle velikosti a složení náplně.

6) Kg Detector (funkce je aktivní pouze u některých programů)

- Během prvních minut cyklu zůstane kontrolka "**Kg Detector**" svítit, dokud inteligentní senzor nezhodnotí prádlo a podle

toho nastaví trvání cyklu, spotřebu vody a elektřiny.

- Během každé fáze praní "**Kg Detector**" umožňuje poskytování informací o prádle v bubnu v průběhu praní:
 - nastaví množství potřebné vody;
 - určí délku pracího cyklu;
 - ovládá máchání podle typu zvolené prané látky;
 - nastaví rytmus rotací bubnu podle typu prané látky;
 - rozezná přítomnost pěny, v případě potřeby pak zvýší množství vody během máchání;
 - nastaví rychlost odstředování podle náplně, čímž zabrání nevyváženosti.

7) KONTROLKA UZAMČENÍ TLAČÍTEK

Indikátor svítí v případě uzamčených tlačítek.

8) KONTROLKY EXTRA PLUS

- Předpírka
- Extra máchání
- Hygiena +

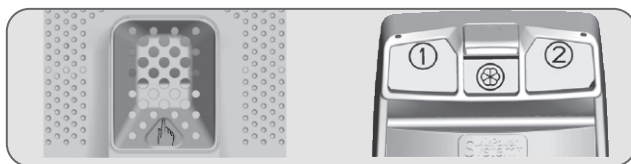
9) KONTROLKY STUPEŇ ZNEČIŠTĚNÍ

- Po volbě programu kontrolka automaticky zobrazí stupeň znečištění nastavený pro daný program.
- Volbou jiného stupně znečištění se rozsvítí příslušná kontrolka.

10) Funkce STAND BY

Pokud po ukončení pracího cyklu pračku nevypnete (nenastavíte volič do pozice ① OFF, přejde pračka do stavu STAND BY (pohotovostní stav) a na displeji se zobrazí **Stby**. Pro zrušení tohoto stavu vypněte pračku nastavením voliče do pozice ① OFF.

Tabulka programů



PROGRAM		kg (max)* (viz ovládací panel)								°C MAX ¹⁾	PRACÍ PROSTŘEDEK		
		5	5,5	6	6,5	7	7,5	8	8,5		1-2		
	BAVLNA ²⁾	5	5,5	6	6,5	7	7,5	8	8,5	90°	●	●	(●)
	EKO 40-60	5	5,5	6	6,5	7	7,5	8	8,5	60°	●	●	
	20°C ²⁾	5	5,5	6	6,5	7	7,5	8	8,5	20°	●	●	
	DŽÍNY	3	3	3	3	3,5	3,5	3,5	3,5	40°	●	●	
	SYNTETIKA ²⁾	2,5	2,5	3	3	3,5	3,5	4	4	60°	●	●	(●)
	VLNA & RUČNÍ PRÁNÍ	1	1	1	1	1	1	2	2	30°	●	●	
	ODČERPÁNÍ A ODSTŘEDĚNÍ	-	-	-	-	-	-	-	-	-			
	MÁCHÁNÍ	-	-	-	-	-	-	-	-	-	△	●	
	ČIŠTĚNÍ BUBNU	-	-	-	-	-	-	-	-	-	●		
	RYCHLÝ 30'	2	2	2	2	2,5	2,5	2,5	2,5	30°	●	●	
	JEMNÉ 59'	2	2	2	2	2,5	2,5	2,5	2,5	40°	●	●	
	SPORT 39'	1,5	1,5	2	2	2	2	2,5	2,5	30°	●	●	
	SMÍŠENÉ 59'	2,5	2,5	3	3	3,5	3,5	4	4	40°	●	●	
	HYGIENICKÝ 59'	2	2	2	2	2	2	2	2	60°	●	●	
	BAVLNA	5	5,5	6	6,5	7	7,5	8	8,5	40°	●	●	

Přečtěte si tyto poznámky:

* Maximální kapacita suchého prádla závisí od modelu (viz ovládací panel).

INFORMACE PRO ZKUŠEBNÍ LABORATOŘE

STANDARDNÍ PROGRAMY PODLE

(EU) č. 1015/2010 a č. 1061/2010

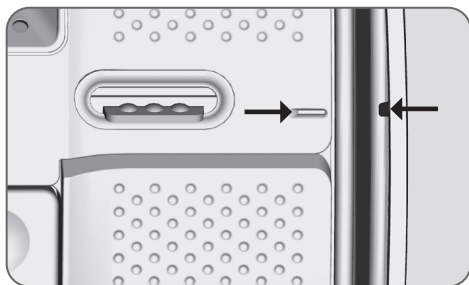
PROGRAM ECO 40-60
NASTAVENÍ TEPLoty NA 40°C

PROGRAM ECO 40-60
NASTAVENÍ TEPLoty NA 60°C

STANDARDNÍ PROGRAM PODLE (EU) č. 2019/2023

PROGRAM ECO 40-60

Před zavřením krytu a spuštěním praní zkontrolujte, zda je vnitřní buben důkladně zavřený. Pokud je to možné, zarovnejte ukazatele polohy s bubnem k zajištění maximálního pracího účinku.



Můžete snížit také rychlost otáček odstředění, podle doporučení uvedených na visače prádla nebo pro velmi jemné kusy prádla můžete odstředění zcela vyloučit pomocí tlačítka volby otáček odstředění. Tuto funkci můžete aktivovat tlačítkem VOLBY OTÁČEK ODSTŘEDĚNÍ. Pokud štítek neuvádí specifické informace, lze použít maximální rychlost otáček odstředění programu. Nadměrné dávkování pracího

prostředku může způsobit nadměrnou tvorbu pěny. Pokud spotřebič zjistí přítomnost nadměrného množství pěny, může uskutečnit cyklus odstředění nebo prodloužit trvání programu a zvýšit spotřebu vody.

- Pouze se zvolenou možností PŘEDPÍRKY (programy s možnou volbou PŘEDPÍRKY).

1) Po zvolení programu se na displeji zobrazí doporučená teplota, kterou lze změnit (pokud je to možné) pomocí příslušného tlačítka, nelze ji však zvýšit nad maximální povolenou pro daný program.

2) Pro uvedené programy můžete nastavit trvání a intenzitu praní pomocí tlačítka STUPEŇ ZNEČIŠTĚNÍ.

- PŘEDPÍRKA: pokud je dávkovač vybaven specifickým prostorem pro předpírku, prostředek nalijte do něj. V opačném případě nalijte prostředek do perforované oblasti na bubnu (viz obrázky), podle dávkování uvedeném na obalu výrobku.

DŮLEŽITÉ: nepoužívejte předpírku s odloženým startem.

Výběr programů

K praní různých typů látek a různého stupně znečištění obsahuje pračka specifické programy pro splnění každé potřeby praní (viz tabulka).

POZNÁMKA: Zvolte program v souladu s pokyny pro prádlo na štítcích, zejména podle maximální doporučené teploty.

BAVLNA

Pro perfektní praní. Konečné odstředění při maximální rychlosti nabízí účinnější odstranění pracích prostředků.

EKO 40-60

Program ECO 40-60 dokáže ve stejném cyklu společně vyprat normálně znečištěné bavlněné prádlo, které se má podle údajů prát na 40°C nebo 60°C. Tento program se používá k posouzení souladu s právními předpisy EU Ecodesign (o konstrukci výrobků šetrných k životnímu prostředí).

20°C

Tento inovativní program umožňuje společné praní různých látek a barev, jako je bavlna, syntetické a směsné prádlo při 20°C a nabízí excelentní prací účinek. Spotřeba tohoto programu je kolem 40% naproti běžnému programu pro bavlnu s teplotou 40°C.

DŽÍNY

Tento program byl navržen pro nejkvalitnější čištění látek jako jsou džíny, ideální k odstranění nečistot bez ovlivnění elasticity vláken.

SYNTETIKA

Praní a máchání je optimalizováno s rytmem rotace bubny a s hladinou vody. Jemné odstředění zajišťuje sníženou tvorbu pomačkání látek.

VLNA & RUČNÍ PRANÍ

Tento program provede prací cyklus určený pro vlnu, kterou lze prát v pračce, nebo pro prádlo určené pro ruční praní nebo prádlo vyrobené z hedvábí či na štítku označené "Prát jako hedvábí".

ODČERPÁNÍ A ODSTŘEDĚNÍ

Tento Program dokončí odstředění při maximálních otáčkách (otáčky lze snížit nebo zcela vyloučit za použití správného tlačítka). Program vypouští vodu.

MÁCHÁNÍ

Tento program provede 3 máchání s prostředním odstředěním (které lze snížit nebo zrušit pomocí příslušného tlačítka). Slouží pro máchání jakéhokoliv typu látky, například po ručním praní.

ČIŠTĚNÍ BUBNU

Tento program je vhodný k čištění bubny

pračky. Tento program se doporučuje používat každých 50 mycích cyklů, abyste zajistili dlouhou životnost a zabránili nepříjemným pachům. Ujistěte se, že spouštíte program výhradně bez prádla v pračce a používejte pouze práškový prací prostředek pro pračku. Po dokončení pracího cyklu otevřete dvířka spotřebiče, aby se buben vysušil.

RYCHLÝ 30´

Kompletní prací cyklus (praní, máchání a odstředování). Tento program je zvláště vhodný pro mírně zašpiněné bavlněné a smíšené tkaniny. U tohoto programu se doporučuje použít pouze 20 % běžně používaného pracího prostředku, aby nedošlo k plýtvání.

JEMNÉ 59´

Tento program střídá praní a odpočívání a je vhodný zejména pro praní jemného prádla. Prací cyklus a máchání se provádí s maximálním množstvím vody k zajištění nejlepšího účinku.

SPORT 39´

Vyvinuto k praní a ošetřování jemných oděvů a vzácných látek. Tento program pere při nízké teplotě po dobu 59 minut. Doporučeno pro malá zatížení.

SMÍŠENÉ 59´

Tento program vám nabízí svobodu prát všechny druhy tkanin a neblednoucí barvy společně, s plnou náplní a dosáhnout vynikajících výsledků za pouhých 59 minut. Při praní na střední teplotu se tento program doporučuje pro prádlo, které není zvlášť znečištěné.

HYGIENICKÝ 59´

Tento program nabízí nejlepší možnou kombinaci vysoké teploty, času a čistícího účinku při zaručení maximálního dezinfekčního výkonu proti bakteriím za pouhých 59 minut. Doporučeno pro bavlněné prádlo, pere při teplotě 60°C a nejlépe funguje s malou náplní.

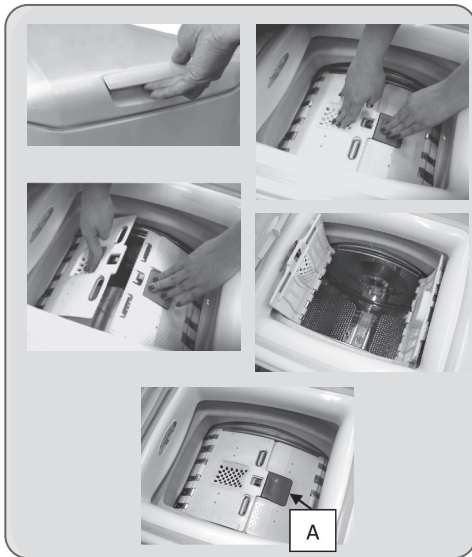
BAVLNA 59'

Tento program zaručuje vynikající výsledky pro bavlněné prádlo. Tento program byl navržen ke zkrácení doby praní při středních teplotách u středně zašpiněného bavlněného prádla. Pro dosažení nejlepších výsledků naplňte pračku pouze do poloviny.

Příprava praní

Otevření/zavření bubnu

- Otevřete dvířka pračky.
- Otevřít buben stlačením tlačítka (A) a zároveň druhou rukou uchopit dvířka.
- Vložte prádlo jednotlivě do bubnu a příliš ho nestlačujte. Je třeba dbát na doporučenou váhu prádla podle tabulky programů. Přetížená pračka dostatečně nevypere a prádlo bude pomačkané.
- K uzavření bubnu je třeba složit dvířka tak, aby se křídlo, na kterém je umístěno tlačítko (A), zaklínilo pod druhé křídlo.




Prací prostředky




Zásobník na prací prostředky je rozdělen na 3 přihrádky:

Přihrádka 1 na práškový prací prostředek.

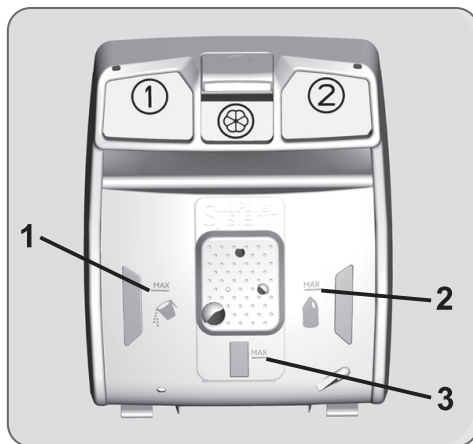
Přihrádka 2 na tekutý prací prostředek.

 **Přihrádka** je určena na avivážní a parfémující prostředky a jiné přísady, např. škrob, modřidlo atd.

Na zásobníku pro prací prostředek jsou vyznačeny rysky:

- Přihrádka  je určena na avivážní a parfémující prostředky a jiné přísady, např. škrob, modřidlo atd.
- MAX - na obalu pracího prostředku je podtržena maximální úroveň dávkování prostředku. Nepřekračujte toto množství.
-  Pokud se na prádle objevily skvrny, které lze odstranit pomocí tekutých bělicích přípravků, je možno provést předpírku v pračce. Nalijte bělicí přípravek do "zásuvky 2", a nastavte program  máchání. Po ukončení programu uveďte nastavení pračky do pozice OFF, přidejte zbytek prádla a nastavte vhodný program na praní.

- 1) MAX - pro praní s pracím práškem
- 2) MAX - pro praní s tekutým pracím práškem
- 3) MAX - při využití aviváže



7. ODSTRANĚNÍ MOŽNÝCH PROBLÉMŮ

Pokud si myslíte, že vaše pračka nefunguje správně, přečtěte si níže uvedenou rychlou příručku ohledně praktických rad pro odstranění nejběžnějších problémů.

HLÁŠENÍ ZÁVADY

Modely s displejem: chyba je zobrazena číslem se znakem „E“ (příklad: Error 2 = E2)

Modely bez displeje: chyba je zobrazena blikáním každé LED dle kódu závady, s následnou 5sekundovou pauzou (příklad: Error 2 = dvě bliknutí – pauza 5 sekund – dvě bliknutí – apod...)

ZOBRAZENÁ CHYBA	MOŽNÉ PŘÍČINY A PRAKTICKÁ ŘEŠENÍ
E2 (s displejem) 2 bliknutí LED (bez displeje)	Spotřebič nemůže napustit vodu.
	Zkontrolujte, zda je otevřený přívod vody.
	Zkontrolujte přívodní hadici z hlediska zalomení nebo přiskřípnutí.
	Odtoková hadice není ve správné výšce (viz kapitola o instalaci).
	Zavřete přívodní ventil, odšroubujte hadici s filtrem na zadní straně spotřebiče a zkontrolujte, zda je filtr čistý a není zablokovaný.
	Zkontrolujte filtr, jestli není ucpaný, nebo jestli v prostoru filtru nejsou cizí předměty, které by mohly bránit řádnému průtoku vody.
E3 (s displejem) 3 bliknutí LED (bez displeje)	Pračka nevypouští vodu.
	Zkontrolujte filtr, jestli není ucpaný, nebo jestli v prostoru filtru nejsou cizí předměty, které by mohly bránit řádnému průtoku vody.
	Zkontrolujte, zda není odtoková hadice zalomená nebo přiskřípnutá.
	Zkontrolujte, zda není ucpán odtokový systém domácnosti a zda voda volně odtéká. Zkuste vypustit vodu do výlevky.
E4 (s displejem) 4 bliknutí LED (bez displeje)	Příliš pěny a/nebo vody.
	Zkontrolujte, zda jste nepřidali nadměrné množství pracího prostředku nebo prostředek nevhodný pro pračky.
E7 (s displejem) 7 bliknutí LED (bez displeje)	Problém s dvířky.
	Zkontrolujte, zda jsou dvířka správně zavřená. Zkontrolujte, zda prádlo nebrání v zavření dvířek.
	Pokud jsou dvířka blokována, spotřebič vypněte a odpojte od elektrické sítě, počkejte 2-3 minuty a otevřete dvířka.
Jakýkoliv jiný kód	Spotřebič vypněte a odpojte od elektrické sítě, chvíli počkejte. Spotřebič zapněte a spusťte program. Pokud se závada opět objeví, kontaktujte autorizované servisní středisko.

JINÉ POTÍŽE

PROBLÉM	MOŽNÁ PŘÍČINA A PRAKTICKÁ ŘEŠENÍ
Pračka nefunguje/nespustí se	Zkontrolujte, zda je spotřebič připojený k funkční síťové zásuvce.
	Pomocí jiného spotřebiče zkontrolujte, zda je elektrická zásuvka funkční.
	Nejsou správně zavřena dvířka: otevřete a opět zavřete.
	Zkontrolujte zvolený program a zda je stisknuté tlačítko start.
	Zkontrolujte, zda pračka není v režimu pauzy.
Voda na podlaze nebo v blízkosti spotřebiče	Může to být způsobeno netěsností mezi přívodním ventilem a hadicí; v takovém případě vyměňte těsnění a utáhněte hadici a ventil.
	Zkontrolujte, zda je filtr správně zavřený.
Pračka neodstředí	Z důvodu nevhodného rozdělení prádla může pračka: Pokoušet o vyvážení prádla, prodloužením doby odstředění. Snížit rychlost odstředění k snížení vibrací a hluku. Vyloučit odstředění pro ochranu spotřebiče. Ujistěte se, zda je prádlo vyvážené. Pokud ne, uspořádejte jej a restartujte program.
	Může to být z důvodu, že není zcela odčerpána voda: počkejte několik minut. Pokud problém trvá, viz část Error 3.
	Některé modely jsou vybavené funkcí „bez odstředění“: zkontrolujte, zda není zapnutá.
	Zkontrolujte možnosti nastavení, které mohou vyloučit odstředění.
	Použití nadměrného množství pracího prostředku může mít vliv na spuštění odstředění.
Silné vibrace/hluk během odstředování	Pračka není vyvážená: v případě potřeby nastavte pomocí nastavitelných nožiček dle příslušné kapitoly.
	Zkontrolujte, zda jsou odstraněny přepravné šrouby, gumové vložky a podložky.
	Zkontrolujte, zda se v bubnu nenacházejí cizí předměty (mince, háčky, knoflíky apod...).

Odpovědnosti za vady výrobce se vztahuje na elektrické nebo mechanické závady výrobku ze strany výrobce. Pokud je závada způsobena faktory mimo výrobek, nesprávným použitím nebo nedodržením pokynů v návodu, výrobce nenese odpovědnost a za opravy může být účtován poplatek.

Důrazně doporučujeme používat originální náhradní díly, které jsou k dostání u vašeho servisního střediska.

Umístěním značky na produkt deklarujeme na vlastní zodpovědnost shodu se všemi požadavky EU týkajícími se bezpečnosti, zdraví a životního prostředí, které jsou zakotveny v legislativě a týkají se daného produktu.

Výrobce nenese žádnou odpovědnost za tiskové chyby v návodu dodaném se spotřebičem. Také si vyhrazuje právo na jakékoliv změny užitečné pro tento výrobek bez změny jeho základních vlastností.

8. TECHNICKÉ INFORMACE

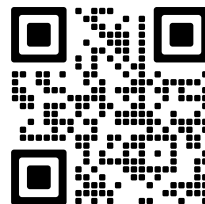
- Technické informace se nacházejí na Typovém štítku uvnitř spotřebiče (eventuálně na jeho zadní straně) a na energetickém štítku.
- „Informační list“ a „Návod k použití“ najdete ke stažení na stránkách: **www.eta.cz**.
- QR kód na energetickém štítku, dodaném se spotřebičem, poskytuje webový odkaz na Informace, týkající se specifikace tohoto spotřebiče v EU EPREL databázi.
- Ušchovejte energetický štítek společně s uživatelskou příručkou a všemi ostatními dokumenty, dodanými s tímto spotřebičem.
- Stejně informace v EPREL databázi je také možné najít pomocí odkazu: **https://eprel.ec.europa.eu**
- Název modelu (číslo produktu) najdete na Typovém štítku spotřebiče, a také na energetickém štítku, dodaném se spotřebičem.
- Změna technické specifikace výrobku vyhrazena výrobcem.
- Případné další dotazy zasílejte na **info@eta.cz**

9. PÉČE O ZÁKAZNÍKA A SERVIS

- Vždy používejte originální náhradní díly.
- Při kontaktování našeho autorizovaného servisu nebo informační linky se ujistěte, že máte k dispozici následující údaje: Název modelu (číslo produktu) a sériové číslo (SN).
- Tyto informace lze najít na Typovém štítku (eventuálně na samostatném štítku v jeho blízkosti).
- Výrobce si vyhrazuje právo změny bez předchozího upozornění.
- Originální náhradní díly pro vybrané konkrétní součásti výrobku jsou k dispozici minimálně 10 let od uvedení posledního kusu spotřebiče na trh.

Údržbu rozsáhlejšího charakteru nebo údržbu, která vyžaduje zásah do vnitřních částí spotřebiče, musí provést odborný servis! Nedodržením pokynů výrobce zaniká právo na opravu!

Případné další informace o spotřebiči a servisní síti získáte na infolince +420 545 120 545 nebo na internetové adrese **www.eta.cz**



Informace k reklamaci, opravě výrobků nebo nákupu náhradních dílů naleznete na stránkách **www.eta.cz/servis-eu**

10. PÉČE O ŽIVOTNÍ PROSTŘEDÍ

Udělalí jsme to nejlepší pro snížení množství obalů a zajistili jsme jejich snadné rozdělení na 3 materiály: lepenka, papírová drť a roztažený polyetylén. Tento přístroj obsahuje materiály, které mohou být po demontáži specializovanou společností recyklovány. Dodržujte prosím místní nařízení týkající se nakládání s balíci materiály, vybitými bateriemi a starým zařízením.

Likvidace starého elektrozařízení a použitých baterií a akumulátorů



Tento symbol na výrobku, jeho příslušenství nebo na jeho obalu označuje, že s výrobkem nesmí být nakládáno jako s domácím

odpadem. Po ukončení životnosti odevzdejte prosím výrobek nebo

baterii (pokud je přiložena) v příslušném místě zpětného odběru, kde bude provedena recyklace tohoto elektrozařízení a baterií. V Evropské unii a v ostatních evropských zemích existují místa zpětného odběru vysloužilého elektrozařízení. Tím, že zajistíte správnou likvidaci výrobku, můžete předejít možným negativním následkům pro životní prostředí a lidské zdraví, které se mohou v opačném případě projevit jako důsledek nesprávné manipulace s tímto výrobkem nebo baterií či akumulátorem. Recyklace materiálů přispívá k ochraně přírodních zdrojů. Z tohoto důvodu prosím nevyhazujte vysloužilé elektrozařízení a baterie/akumulátory do domovního odpadu. Informace o tom, kde je možné vysloužilé elektrozařízení zdarma odložit, získáte u vašeho prodejce a na obecním úřadě. Informace o tom, kde můžete zdarma odevzdat použité baterie nebo akumulátory, získáte také u vašeho prodejce a na obecním úřadě.

SK - Práčka

eta 384690000A
eta 384790000A
eta 384890000A

Ďakujeme, že ste si vybrali tento produkt.

Sme hrdí na to, že vám ponúkame ideálny produkt a najlepší kompletný sortiment domácich spotrebičov pre každodenné činnosti.

Pozorne si prečítajte tento návod pre správne a bezpečné užívanie spotrebiča a pre užitočné tipy ohľadom údržby.



Spotrebič používajte len po dôkladnom preštudovaní týchto pokynov. Majte tento návod vždy po ruke a v dobrom stave pre prípadného ďalšieho majiteľa.

Každý výrobok je označený jedinečným 16-miestnym kódom, tiež nazývaným „sériové číslo“, vytlačeným na štítku na spotrebiči (oblasť otvoru) alebo v dokumentácii vo vnútri výrobku. Tento kód je špecifickou ID kartou produktu, ktorú potrebujete k registrácii a na kontakt s servisným strediskom.

Životné prostredie



Tento spotrebič je označený podľa Európskej smernice 2012/19/EU

O odpade z elektrických a elektronických zariadení (OEEZ).

OEEZ obsahujúce znečisťujúce látky (ktoré môžu spôsobovať negatívne dopady na životné prostredie) a základné komponenty (ktoré je možné opäť využiť). Je potrebné podrobiť OEEZ špecifickému zaobchádzaniu, pre odstránenie a likvidáciu všetkých znečisťujúcich látok a obnovu a recykláciu všetkých materiálov. Jednotlivci môžu zohrať dôležitú úlohu pri zaistení, aby OEEZ nezostalo problémom pre životné prostredie; je dôležité dodržiavať určité základné pravidlá:

- OEEZ sa nesmie likvidovať spoločne s bežným komunálnym odpadom.
- OEEZ musí byť odovzdané na príslušných zberných miestach spravovaných obcou alebo mestom alebo príslušnými podnikmi


V mnohých krajinách sa uskutočňuje pri veľkých OEEZ zber z domu. V mnohých krajinách, keď si zakúpite nový spotrebič, starý je možné odovzdať predajcovi, ktorý ho bezplatne vyzdvihne na základe výmeny jedného za druhý, ak ide o zariadenie ekvivalentného typu a má rovnaké funkcie ako dodávané zariadenie.

OBSAH

1. ZÁKLADNÉ BEZPEČNOSTNÉ PRAVIDLÁ
2. INŠTALÁCIA
3. PRAKTICKÉ RADY
4. ÚDRŽBA A ČISTENIE
5. PRÍRUČKA RÝCHLEHO ŠTARTU
6. OVLÁDACIE PRVKY A PROGRAMY
7. ODSTRÁNENIE MOŽNÝCH PROBLÉMOV
8. TECHNICKÉ INFORMÁCIE
9. STAROSTLIVOSŤ O ZÁKAZNÍKA A SERVIS
10. STAROSTLIVOSŤ O ŽIVOTNÉ PROSTREDIE

1. ZÁKLADNÉ BEZPEČNOSTNÉ PRAVIDLÁ

- Spotrebič neumiestňujte na koberec alebo také povrchy, ktoré by zabránili ventilácii na spodku.
- Spotrebič nie je určený na používanie osobami (vrátane detí) so zníženými fyzickými, zmyslovými alebo psychickými schopnosťami, s nedostatočnými skúsenosťami a znalosťami, pokiaľ nie sú pod dozorom alebo neboli riadne poučené o bezpečnom používaní spotrebiča osobou zodpovednou za ich bezpečnosť.
- Deti mladšie ako 3 roky by sa mali držať mimo dosahu, ak nie sú pod stálym dohľadom.
- V záujme výmeny v prípade poškodenia napájacieho kábla sa obráťte na najbližšie autorizované servisné stredisko.
- Pri spájaní prívodu vody k spotrebiču používajte len nové hadice na prívod vody dodávané so spotrebičom. Nikdy nepoužívajte staré, použité ani poškodené hadice na prívod vody.
- Deti sa so spotrebičom nesmú hrať. Čistenie a používateľskú údržbu nesmú vykonávať deti bez dozoru.

 **POZNÁMKA:** V prípade, že chcete mať tento návod na použitie v elektronickej podobe, nájdete ho k stiahnutiu na stránkach www.eta.sk



Dôkladne si prečítajte tento návod na použitie.

- Tento spotrebič je určený len na použitie v domácnosti nie na komerčné účely.
- Tento návod bol zostavený pre viac ako jeden model, preto spotrebič nemusí mať niektoré funkcie, ktoré sú v ňom opísané. Z tohto dôvodu je potrebné pri čítaní návodu na obsluhu venovať osobitnú pozornosť všetkým obrázkom.

1.1 Upozornenia týkajúce sa všeobecnej bezpečnosti

- Teplota okolia nevyhnutná na prevádzku práčky je 15 – 25 °C.
- Tlak vody musí byť medzi 0,1 MPa a 1 MPa.
- Ak je teplota nižšia ako 0 °C, hadice sa môžu roztrhnúť alebo elektrická karta nemusí fungovať správne.
- Uistite sa, či v odevoch naložených do práčky nie sú žiadne voľné cudzie predmety, ako sú klince, ihly, zapaľovače a mince.
- Odporúča sa, aby ste pre svoje prvé pranie vybrali program 90° Bavlna bez bielizne

- a s priehradkou II zásuvky na pracie prostriedky naplnenou do polovice vhodným pracím prostriedkom.
- Z pracích prostriedkov a aviváží vystavených vzduchu dlhší čas sa môžu vytvárať usadeniny. Do zásuvky naplňte aviváž alebo prací prostriedok len na začiatku každého prania.
 - Odpojte práčku a vypnite napájanie vody, ak práčku necháte bez používania dlhšie obdobie. Zároveň odporúčame dvierka ponechať otvorené, aby sa predišlo nahromadeniu vlhkosti vnútri práčky.
 - V práčke môže zostať trochu vody v dôsledku kontroly kvality počas výroby. Neovplyvní to prevádzku práčky.
 - Obal spotrebiča môže byť nebezpečný pre deti. Nedovoľte deťom hrať sa s obalmi alebo malými časťami práčky.
 - Obalové materiály držte na mieste mimo dosahu detí alebo ich náležite zlikvidujte.
 - Programy s predpieraním používajte iba na veľmi znečistenú bielizeň.
 - Spotrebič v prípade poruchy odpojte zo siete a zatvorte prívod vody. Nepokúšajte sa vykonať žiadne opravy. Vždy sa obráťte na autorizovaného servisného zástupcu.
 - Neprekračujte maximálne naloženie programu prania, ktorý ste si vybrali.
 - Dvierka práčky v prevádzke nikdy neotvárajte násilu.
 - Pranie bielizne obsahujúcej múku môže práčku poškodiť.
 - Dodržiavajte pokyny výrobcu týkajúce sa používania aviváže alebo podobných prostriedkov, ktoré chcete vo vašej práčke použiť.
 - Uistite sa, či dvierka práčky nie sú obmedzené a či sa dajú úplne otvoriť.
 - Spotrebič nainštalujte na mieste, ktoré je dobre ventilované a najlepšie so stálou cirkuláciou vzduchu.
 - Na vypustenie odpadovej vody postupujte podľa pokynov uvedených v časti čistenie filtra čerpadla.
 - V prístroji nie sú žiadne časti opraviteľné spotrebiteľom. Vždy sa obracajte na kvalifikovaný autorizovaný servis. Prístroj je pod nebezpečným napätím.
 - Vždy spotrebič vypnite zo zásuvky keď ho nepoužívate alebo pred opravou.
- Prečítajte si tieto varovania. Postupujte podľa uvedených odporúčaní, aby ste seba aj iných ochránili pred rizikami a smrteľnými úrazmi.**

**VAROVANIE:**

nevystavujte spotrebič dažďu alebo vlhkosti aby ste predišli vzniku požiaru alebo úrazu elektrickým prúdom.

⚠ Nebezpečenstvo popálenia

- Nedotýkajte sa vypúšťacej hadice ani vypúšťanej vody, ak je práčka v prevádzke. Zapojené vysoké teploty predstavujú riziko popálenia.

⚠⚠ Riziko úmrtia elektrickým prúdom

- Práčku nezapájajte k napájaniu elektrického prúdu pomocou predlžovacieho kábla.
- Poškodenú zástrčku nezapájajte do zásuvky.
- Zástrčku nikdy nevyťahujte zo zásuvky ťahaním za kábel. Vždy ťahajte za zástrčku.
- Elektrického kábla/zástrčky sa nikdy nedotýkajte mokrými rukami, pretože to môže spôsobiť skrat alebo úraz elektrickým prúdom.
- Práčky sa nedotýkajte, ak máte mokré ruky alebo nohy.
- Poškodený napájací kábel/zástrčka môže spôsobiť požiar alebo úraz elektrickým prúdom. V prípade poškodenia sa musí vymeniť, môže to vykonať len kvalifikovaný personál.

⚠ Riziko zaplavenia

- Pred umiestnením vypúšťacej hadice do umývadla skontrolujte rýchlosť prietoku vody.

- Vykonajte nevyhnutné opatrenia, aby sa predišlo skĺznutiu hadice.
- Prietok vody môže hadicu vyraziť, ak nie je náležite zaistená. Dbajte na to, aby odtok umývadla nebol upchatý zátkou.

⚠ Nebezpečenstvo požiaru

- V blízkosti práčky neuchovávajte horľaviny.
- Obsah síry z rozpúšťadiel môže spôsobiť koróziu. Materiály na odstraňovanie laku nikdy nepoužívajte v práčke.
- V práčke nikdy nepoužívajte produkty, ktoré obsahujú rozpúšťadlá.
- Uistite sa, či v odevoch naložených do práčky niesú žiadne voľné cudzie predmety, ako sú klince, ihly, zapaľovače a mince.

⚠ Nebezpečenstvo vzniku požiaru a výbuchu, pádu a úrazu

- Nelezte na práčku.
- Dbajte na to, aby hadice a káble nepredstavovali nebezpečenstvo zakopnutia.
- Práčku neatáčajte hore nohami ani na bok.
- Práčku nezdvíhajte za dvierka ani zásuvku na prací prostriedok.
- Spotrebič musia prenášať aspoň 2 osoby.

Bezpečnosť detí

- Deti nenechávajte bez dozoru v blízkosti spotrebiča. Deti sa môžu do spotrebiča zavrieť, čo môže viesť k smrti.
- Počas prevádzky deťom nedovoľte dotýkať sa sklenených dverí. Povrch sa mimoriadne zahreje a môže spôsobiť poškodenie pokožky.
- Obalový materiál uchovávajte mimo dosahu detí.
- Pri požití alebo styku pokožky a očí s čistiacimi prostriedkami a materiálmi môže dôjsť k otrave a podráždeniu. Čistiace materiály uchovávajte mimo dosahu detí.

1.2 Počas používania

- Domáce zvieratá držte mimo spotrebiča.
- Pred montážou skontrolujte obal spotrebiča aj jeho vonkajší povrch, po odstránení obalu. Spotrebič nepoužívajte, ak je evidentne poškodený alebo ak bol obal otvorený.
- Spotrebič musí inštalovať iba oprávnený servisný zástupca. Inštalácia inou osobou ako oprávneným zástupcom môže spôsobiť stratu zodpovednosti za vady.

- Tento spotrebič môžu používať deti vo veku od 8 rokov a osoby so zníženými fyzickými, zmyslovými alebo psychickými schopnosťami, s nedostatočnými skúsenosťami a znalosťami, ak sú pod dozorom alebo ak boli riadne poučené o bezpečnom používaní spotrebiča a rozumejú súvisiacemu nebezpečenstvu. Deti sa so spotrebičom nesmú hrať. Čistenie a používateľskú údržbu nesmú vykonávať deti bez dozoru.

- Spotrebič používajte len na bielizeň, ktorú výrobca označil ako vhodnú na pranie.
- Pred prevádzkou práčky odnímate 4 prepravné skrutky a gumené podložky zo zadnej strany spotrebiča. Ak skrutky neodnímete, môžu spôsobovať veľké vibrácie, hluk a poruchu spotrebiča a viesť k strate zodpovednosti za vady.
- Zodpovednosť za vady sa nevzťahuje na vonkajšie faktory, ako je požiar, potopa a iné zdroje poškodenia.
- Tento návod na použitie nevyhadzujte, uchovajte ho na budúce použitie a odovzdajte ho ďalšiemu vlastníkovi.



POZNÁMKA: Špecifikácie spotrebiča sa môžu líšiť v závislosti od zakúpeného výrobku.

1.3 Obaly a životné prostredie

Likvidácia obalových materiálov

- Obalové materiály chránia váš spotrebič pred poškodením, ku ktorému môže dôjsť počas prepravy. Obalové materiály sú ekologicky bezpečné, pretože sú recyklovateľné. Použitie recyklovaných materiálov znižuje spotrebu materiálov a znižuje tvorbu odpadov.

1.4 Informácie o úsporách

- Niektoré dôležité informácie na dosiahnutie čo najúčinnšieho používania spotrebiča:
- Neprekračujte maximálne naloženie programu prania, ktorý ste si vybrali. Umožňuje to používať váš spotrebič v režime úspory energie.
- Funkciu predpierania nepoužívajte na mierne znečistenú bielizeň. Pomôže vám to ušetriť množstvo spotrebovanej elektrickej energie a vody.

Vyhlasenie o zhode CE

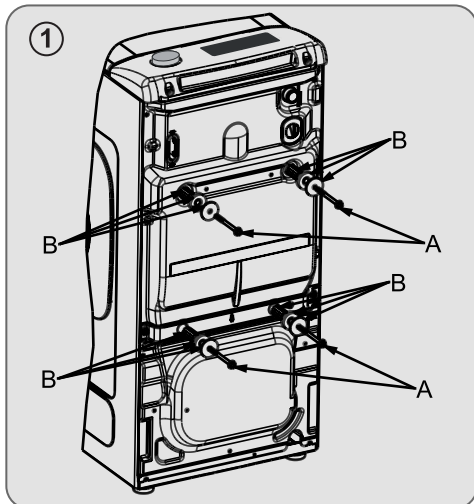
- Vyhlasujeme, že naše výrobky spĺňajú príslušné európske smernice, rozhodnutia a nariadenia a požiadavky uvedených referenčných noriem.

2. INŠTALÁCIA

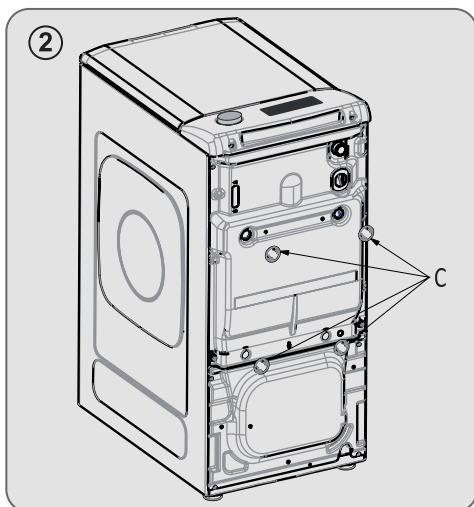
PRIPOJENIE K ELEKTRICKEJ SIETI A BEZPEČNOSTNÉ POKYNY

- Technické parametre (napájacie napätie a príkon) sú uvedené na výrobnom štítku.
- Uistite sa, že je elektrický systém uzemnený, vyhovuje všetkým platným predpisom a že (prípojka) zásuvka je zhodná so zástrčkou spotrebiča. V opačnom prípade požiadajte o pomoc profesionálneho technika.
- Dôrazne neodporúčame použitie prevodníkov, viacnásobných zásuviek alebo predlžovacích káblov.
- Pred čistením alebo údržbou práčky odpojte zástrčku od sieťovej zásuvky a zastavte ventil prívodu vody.
- Pri odpájaní spotrebiča neťahajte za prírodný kábel. Nevystavujte práčku dažďu, priamemu slnečnému žiareniu ani iným poveternostným vplyvom.
- V prípade poruchy práčku vypnite, zavrite ventil prívodu vody a nemanipulujte so spotrebičom. Ihneď kontaktujte najbližšie servisné stredisko a používajte len originálne náhradné diely. Nedodržaním týchto pokynov môžete negatívne ovplyvniť bezpečnosť spotrebiča

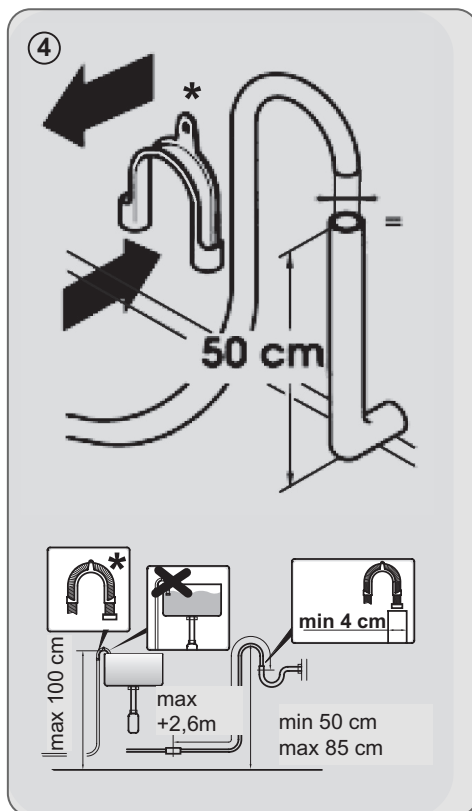
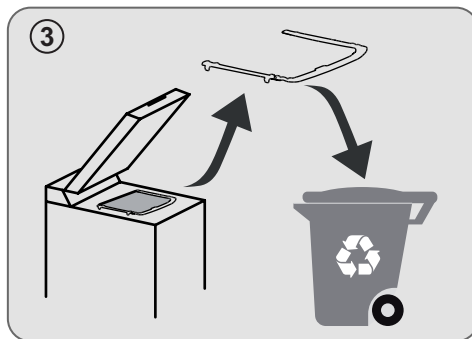
MONTÁŽ



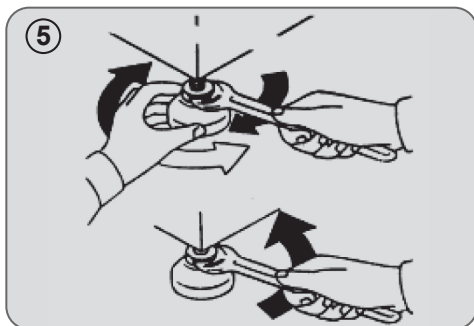
Uvoľnite 2 alebo 4 skrutky „A“ na zadnej časti a uvoľnite 2 alebo 4 ploché podložky, gumové upchávky a plastové dištančné rúrky „B“ (obrázok 1).



Nasadte priložené ochranné kryty „C“ (obrázok 2)



* SAMOSTATNE PREDÁVANÉ PRÍSLUŠENSTVO

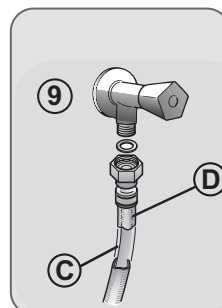
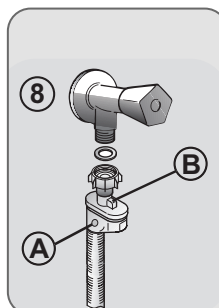
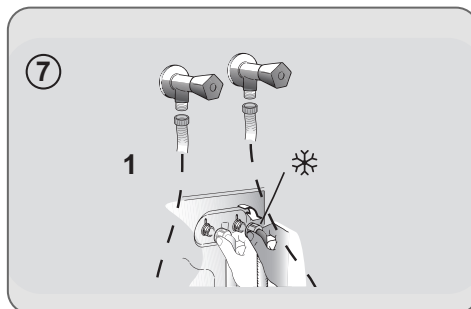
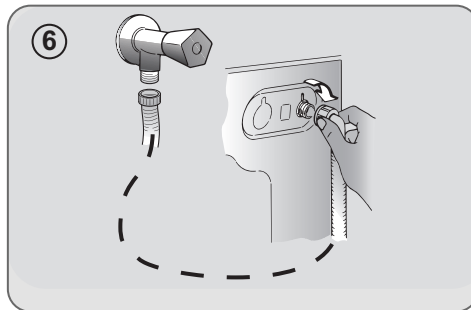


- Práčku je nutné pripojiť na rozvod vody pomocou novej pripájacej hadice, ktorá je dodaná spoločne so spotrebičom (v bubne). Pôvodnú hadicu nepoužívajte.
 - Pripevnite k spotrebiču (z hornej zadnej strany) prítokovú hadicu, koleno hadice a elektroventil, z druhej strany napojte hadicu na vodovodný ventil alebo výstup vody s ústím s rozmerom 3/4“.
 - Prisuňte práčku k stene a dbajte na to, aby sa hadica nezakrivila alebo nepriškrtila. Pripevnite odtokovú hadicu na okraj vane alebo radšej na pevný odtok vo výške najmenej 50 cm a najviac 75 cm od podlahy, ktorého priemer musí byť väčší ako priemer hadice (**obrázok 4**).
- V prípade potreby použite zaoblenú* svorku, ktorá zaistí dokonalejšie spevnenie a podperu odtokovej hadice. Nastavte správnu rovnováhu spotrebiča pomocou predných nožičiek (**obrázok 5**).
 - a) Otočte maticou v smere hodinových ručičiek, aby sa uvoľnila skrutka na nohe.
 - b) Točte nohou, tým ju znižujete alebo zvyšujete tak, aby ste dosiahli dokonalé prilnutie k podlahe.
 - c) Zabraňte pohybu nohy otočením matice v protismere hodinových ručičiek do tej miery, až prilhne k dnu práčky.
 - Presvedčte sa, či ste spotrebič náležite vyvážili. Oprite sa rukami z oboch strán priečne o práčku, bez toho aby ste ju premiestnili a overte, či nekolíše.
 - Ak práčku premiestnite, opäť ju vyrovnajte.

* SAMOSTATNE PREDÁVANÉ PRÍSLUŠENSTVO

PRIPOJENIE VODY

- Pripojte hadicu na vodu ku kohútiku (**obr. 6**) a použite iba hadicu dodanú s výrobkom (nepoužívajte staré súpravy hadíc).
- **NIEKTORÉ MODELY** môžu obsahovať jednu alebo viac z nasledujúcich funkcií:
- **HOT&COLD (obr. 7):** nastavenie pripojenia vody na horúcu a studenú vodu pre vyššiu úsporu energie. Pripojte šedú hadicu k ventilu studenej vody ❄️ a červenú k ventilu horúcej vody. Práčku je možné pripojiť len k ventilu studenej vody: v takom prípade sa môžu niektoré programy spustiť o niekoľko minút neskôr.
- **AQUASTOP (obr. 8):** zariadenie umiestnené na prívodnej hadici, ktoré zastaví prívod vody v prípade poškodení hadice; v tomto prípade sa zobrazí červený symbol "A" a hadicu musíte vymeniť. K odsrutkovaniu matice stlačte jednosmerné poistné zariadenie "B".
- **AQUAPROTECT - PRÍVODNÁ HADICA S OCHRANOU (obr. 9):** Ak voda pretečie z hlavnej internej hadice "C", transparentný izolačný plášť "D" udrží vodu na dokončenie pracieho cyklu. Na konci cyklu kontaktujte autorizované servisné stredisko pre výmenu prívodnej hadice.



POZN. Vybavením tohto modelu je štandardná napúšťacia hadica (podľa obr.6)

Varianty, popisované u obrázkov 7 až 9, nie sú súčasťou dodávky tohto spotrebiča.

3. PRAKTICKÉ RADY

Vkladanie bielizne

Pri triedení bielizne sa uistite:

- vyberte z bielizne kovové predmety, ako sú mince, sponky; - zapnite gombíky, zavrite zipsy, stiahnite voľné a dlhé pásy;

- zo záclon odnímite kolieska;

- dodržiavajte upozornenie na štítku bielizne;

- pre odstránenie odolných škvŕn použite príslušné prostriedky.

- Pri praní kobercov, prikrývok alebo iných ťažkých tkanín odporúčame vynechať odstredovanie.
- Pri praní vlny sa uistite, že je ju možné prať v práčke. Skontrolujte štítok na bielizni.

Užitočné rady na šetrenie

Tipy, ako ušetriť peniaze a nepoškodzovať životné prostredie pri používaní spotrebiča.

- Práčku naložte na najvyššiu kapacitu, ktorá je uvedená v tabuľke programov pre každý program - UŠETRÍTE tak energiu a vodu.
- Hlučnosť a zvyšková vlhkosť bielizne ovplyvňuje rýchlosť odstredovania: rýchlejšie odstredovanie je spojené s väčšou hlučnosťou a nižšou zvyškovou vlhkosťou bielizne.
- Najúčinnnejšie programy, pokiaľ ide o kombinované využívanie vody a energie, sú zvyčajne tie programy, ktoré trvajú dlhšie a majú nižšiu teplotu.

Maximalizujte veľkosť náplne

- Najlepšie výsledky šetrenia energie, vody a pracích prostriedkov dosiahnete využitím maximálnej kapacity práčky. Ušetríte až 50% energie praním plnej náplne namiesto 2 polovičných náplní.

Potrebuje predpranie?

- Používajte len na veľmi znečistenú bielizeň! ŠETRÍTE prací prostriedkov, čas, vodu a 5 až 15% energie vynechaním predprania v prípade bežne znečistenej bielizne. Je nutné pranie v teplej vode?
- Ošetrte vopred škvŕny prípravkom na odstraňovanie škvŕn alebo zájdené škvŕny namočte vo vode pred samotným praním, aby ste obmedzili nutnosť prania v teplej vode. Ušetríte energiu používaním programov s nízkou teplotou.

Pred použitím sušiaceho programu (PRÁČKY-SUŠIČKY)

- ŠETRÍTE energiu a čas voľbou vysokej rýchlosti otáčok odstredenia pre zníženie obsahu vody v bielizni pred použitím programu sušenia.

Dávkovanie pracieho prostriedku

Nižšie sa nachádza stručný sprievodca s tipmi a radami týkajúcimi sa používania pracieho prostriedku.

- Používajte iba pracie prostriedky, ktoré sú vhodné na pranie v práčke.
- Prací prostriedok vyberajte podľa druhu tkaniny (bavlna, jemná bielizeň, syntetika, vlna, hodváb, atď.), farby, typu a úrovne znečistenia a naprogramovanej teploty prania.
- Aby ste použili správne množstvo pracieho prostriedku, aviváže alebo iných prísad, vždy dôkladne dodržujte pokyny výrobcu: keď budete spotrebič používať správne a so správnou dávkou, zabránite plytvaniu a znížite vplyv na životné prostredie.

Pri praní veľmi znečistenej bielej bielizne odporúčame použiť program na bavlnu s teplotou 60°C a vyšší a bežný prací prostriedok (heavy duty), obsahujúci bielidla, ktoré ponúkajú výnimočné výsledky pri stredných / vysokých teplotách.

Pri praní medzi 40°C a 60°C musí byť druh použitého pracieho prostriedku vhodný na konkrétny typ vlákna a stupeň znečistenia. Bežné pracie prášky sú vhodné na „biele“ alebo farebné odolné tkaniny so silným znečistením, zatiaľ čo tekuté pracie prostriedky alebo prášky „s ochranou farby“ sú vhodné pre farebné látky s vysokým stupňom znečistenia.

Pri praní pri teplote pod 40°C odporúčame použitie tekutých pracích prostriedkov alebo prostriedkov špeciálne označených ako vhodné na pranie pri nízkej teplote.

Pri praní vlny alebo hodvábu používajte len pracie prostriedky určené výhradne pre tieto látky.

- Príliš veľa pracieho prostriedku vedie k nadmernému peneniu, ktorá bráni správne vykonaniu cyklu. Môže tiež ovplyvniť kvalitu prania a oplachovania.

Použitie ekologických pracích prostriedkov bez fosfátov môže spôsobiť nasledujúce:

- **tmavšia voda z plákania:** je to z dôvodu potlačenia zeolitov, ktoré nemajú negatívny vplyv na účinok plákania.
- **biely prášok** (zeolit) na bielizni na konci prania: je to normálne, prášok nebol absorbovaný látkou a nezmení jej farbu.
- **pena vo vode** v poslednom plákaní: neindikuje to nevyhnutne zlé plákanie.
- **bohatá pena:** toto je často z dôvodu aniónovej aktívnej povrchovej látky v prípade prostriedkov, ktoré je možné ťažko odstrániť z bielizne. V takom prípade nepúšťajte opakované plákanie na odstránenie tohto efektu: nepomôže to.

Ak problém trvá, ihneď kontaktujte autorizované servisné stredisko.

4. ÚDRŽBA A ČISTENIE

Správna starostlivosť o váš spotrebič môže predĺžiť jeho životnosť.

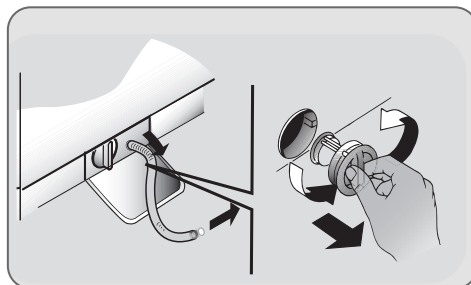
Čistenie vonkajšku spotrebiča

- Spotrebič odpojte od zdroja napájania.

Na čistenie vonkajších častí práčky použite vlhkú utierku, nepoužívajte drsné prášky, alkohol ani rozpúšťadlá. Práčka nevyžaduje žiadnu špeciálnu údržbu: vyčistite zásobník pracích prostriedkov a filter; niekoľko tipov o premiestňovaní práčky alebo dlhodobom odstavení je popísaných nižšie.

Čistenie filtra

- Práčka je vybavená špeciálnym filtrom pre zachytenie veľkých zvyškov, ako sú gombíky alebo mince, ktoré môžu upchať odtokový otvor.
- **LEN PRI NIEKTORÝCH MODELOCH:** vyberte hadičku, odstráňte uzáver a zachyťte vodu do nádoby.
- Pred vyskrutkovaním filtra odporúčame vložiť pod tento savú utierku pre zachytenie vody.
- Otočte filter proti smeru hodinových ručičiek po bod zastavenia vo vertikálnej pozícii.
- Vyberte a vyčistite filter; po skončení ho nasadte otočením v smere hodinových ručičiek.
- Opakujte predchádzajúce kroky v opačnom poradí pre zostavenie všetkých dielov.

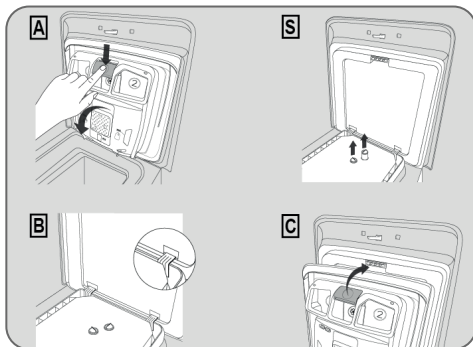


Odporúčania o premiestňovaní a dlhodobom odstavení spotrebiča

- Ak budete skladovať práčku v nevykurovanej miestnosti dlhý čas, vypustíte všetku vodu z rúrok.
- Odpojte práčku od elektrickej siete.
- Znížte koniec hadice nad misu a vypustíte zostatkovú vodu.
- Po vypustení pripevnite hadicu pásom.

Čistenie zásobníka na prací prostriedok a ostatných priehradiek

- Stlačte tlačidlo (A).
- Pridržte stlačené tlačidlo a otočte zásobníkom smerom von.
- Vyberte zásobník a vyčistite ho.
- Z každej komory odporúčame odstrániť všetky zvyšky pracích prostriedkov, aby sa zabránilo blokovaniu prietoku z dávkovača do bubna.
- Vytiahnite a rozťahnite zarážky (S), ktoré sa nachádzajú v zadnej časti dávkovača a dôkladne ich vyčistite.
- Odstráňte prípadné usadeniny, ktoré môžu prekážať v ústí otvoru.



Montáž

Okraje je nutné zasúvať podľa popisu (B). Otočte zásobník smerom k veke, pokým okraj nezapadne na svoje miesto (C). Pri zapadnutí budete počuť charakteristický zvuk. uslyšíte charakteristický zvuk (klak)

5. PRÍRUČKA RÝCHLEHO ŠTARTU

Táto práčka automaticky prispôsobí hladinu vody podľa typu a množstva bielizne. Tento systém ponúka skvelú úsporu energie a značnú redukciu dĺžky prania.

Voľba programu

- Zapnite práčku a zvolte požadovaný program.
- Nastavte teplotu prania a stlačte požadované tlačidlo „možnosti“.
- Stlačením tlačidla **ŠTART/PAUZA** spustíte pranie.

V prípade že nastane výpadok elektrického prúdu počas prania, špeciálny systém pamäte uloží nastavenie a pri obnovení napájania práčka pokračuje od bodu, kde bol cyklus prerušený.

- Na konci programu sa na displeji zobrazí správa "End" alebo pri niektorých modeloch sa rozsvietia indikátory všetkých fáz.

Pred otvorením dveriek počkajte, pokiaľ kontrolka ZAMKNUTÉ DVIERKA nezhasne.

- Vypnite práčku.

Technické údaje

Tlak vody:

min 0,1 Mpa / max 1 Mpa

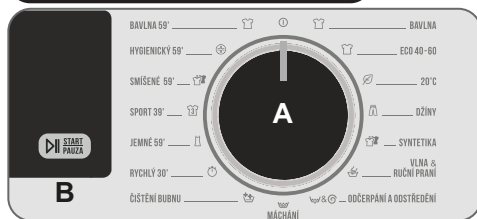
Otáčky pri odstredení:

viď štítk so základnými údajmi.

Max.prikon/ Istenie/ Napätie napájania:

viď štítk so základnými údajmi

6. OVLÁDACÍ PRVKY A PROGRAMY



A - Volič programov s pozíciou ① OFF

B - Tlačidlo ŠTART/PAUZA

C - Tlačidlo ODLOŽENÝ ŠTART

D - Tlačidlo EXTRA PLUS

E - Tlačidlo STUPEŇ ZNEČISTENIA

F - Tlačidlo TEPLoty

G - Tlačidlo OTÁČOK ODSTREDENIA

H - Tlačidlo JEDNODUCHÉ ŽEHLENIE

F+G - UZAMKNUTIE TLAČIDIEL

I - Digitálny displej

L - Kontrolka ZAMKNUTÉ DVIERKA

UPOZORNENIE: Nedotýkajte sa displeja počas pripájania, pretože spotrebič počas prvých sekúnd kalibruje systém: dotykom displeja nebude spotrebič fungovať správne. V takom prípade odpojte zástrčku od zásuvky a zopakujte proces.

Volič programov s pozíciou ① OFF

Po otočení voliča programov sa rozsvieti displej na zobrazenie nastavenia pre zvolený program. Pre úsporu energie na konci cyklu alebo v čase nečinnosti sa úroveň jasu zníži.

Poznámka: pre vypnutie spotrebiča nastavte volič programov do pozície ① OFF.

- Stlačením tlačidla ŠTART/PAUZA spustíte zvolený cyklus.
- Po voľbe programu zostane volič programov do konca cyklu v nastavenej pozícii.
- Po zobrazení slova "End" (Koniec) na displeji a vypnutí ikony zámky, môžete dvierka otvoriť.
- Práčku vypnite otočením voliča do pozície ① OFF.

Na konci každého cyklu alebo pred spustením nového cyklu musíte nastaviť volič programov späť do pozície ① OFF.

Prvé spustenie - nastavenie jazyka

Po pripojení stroja k sieti a jeho zapnutí stlačte tlačidlo TEPLOTA PRANIA alebo RÝCHLOSŤ ODSTREDENIA pre zobrazenie dostupných jazykov.

- Vyberte požadovaný jazyk stlačením tlačidla ŠTART/PAUZA.

Zmena jazyka

- Ak chcete zmeniť jazyk nastavenia, budete musieť súčasne stlačiť tlačidlá **TEPLOTA PRANIA** a **ODLOŽENÝ ŠTART** po dobu asi 5 sekúnd. Na displeji sa zobrazí **ENGLISH** a budete môcť zvoliť nový jazyk (stlačením tlačidla **TEPLOTA PRANIE** alebo **RÝCHLOSŤ Odstredenia**).
- Stlačením tlačidla **ŠTART/PAUZA** potvrdíte svoju voľbu.

Tlačidlo ŠTART/PAUZA

Zatvorte dverka PRED stlačením tlačidla **ŠTART/PAUZA**.

- Stlačením spustíte zvolený cyklus s prednastavenými parametrami, stlačte **ŠTART/PAUZA**. Keď program beží, na displeji sa zobrazí uplynutý čas.

Po stlačení tlačidla **ŠTART/PAUZA** spotrebič chvíľu čaká, kým začne fungovať.

KONIEC PROGRAMU

- Keď sa na displeji zobrazí, že program skončil a kontrolka **ZAMKNUTÉ DVIERKA** zhasne, je možné dverka otvoriť.
- Na konci cyklu vypnite spotrebič otočením voliča do polohy **OFF**. Volič programov sa musí vrátiť do polohy **OFF** na konci každého cyklu alebo pri spustení nasledujúceho umývacieho cyklu pred zvolením a spustením ďalšieho programu.

PRIDANIE ALEBO ODOBRANIE BIELIZNE PO TOM, ČO BOL PROGRAM UŽ SPUSTENÝ (PAUZA)

- Stlačte a podržte tlačidlo **ŠTART/PAUZA** na cca **2 sekundy** (niektoré svetelné indikátory a indikátor zostávajúceho času budú blikať – to nazorňuje, že práčka bola zastavená).
- Počkajte **2 minúty**, kým bezpečnostná poistka neumožní otvorenie dverí práčky

- Po tom, čo ste pridali alebo odobrili bielizeň, zatvorte dverka a stlačte tlačidlo **ŠTART/PAUZA** (program sa spustí vo fáze, kde bolo pranie prerušené).

ZRUŠENIE PROGRAMU

- Pre zrušenie programu nastavte volič programov do pozície **OFF**.

Tlačidlo ODLOŽENÉHO ŠTARTU

- Toto tlačidlo Vám umožňuje nastaviť odložený štart pracieho cyklu až o **24 hodín**.
- Pre odloženie štartu postupujte nasledovne:
 - Nastavte požadovaný program.
 - Jedno stlačenie tlačidla aktivuje funkciu (na displeji sa zobrazí **h00**) a následne opätovným stlačením nastavte **1 hodinové** odloženie (na displeji se zobrazí **h01**). Prednastavené odloženie sa zvýši o **1 hodinu** každým stlačením tlačidla, až do **h24**, v tomto bode ďalším stlačením začnete opäť od nuly.
 - Potvrdíte stlačením tlačidla **ŠTART/PAUZA**. Spustí sa odpočítavanie a po jeho skončení sa automaticky spustí program.
- Odložený štart je možné zrušiť otočením programátora do polohy **OFF**.

Ak nastane výpadok v elektrickej sieti počas prevádzky spotrebiča, špeciálna pamäť uloží zvolený program a po obnovení dodávky energie pokračuje od miesta prerušenia.

Tlačidlá musíte stlačiť pred stlačením tlačidla **ŠTART/PAUZA**.

Tlačidlo EXTRA PLUS

Toto tlačidlo umožňuje zvoliť rôzne možnosti prania:

PREDPIERANIE

- Táto možnosť umožňuje zapnúť predpranie a je obzvlášť užitočná pre

veľmi špinavé prádlo (možno použiť iba pri jednotlivých programoch zobrazených v tabuľke programov).

- Pre predpierku použite iba 20% z odporúčanej dávky pracacieho prostriedku uvedené na obale výrobcu.

EXTRA PLÁKANIE

- Stlačenie tohto tlačidla (k dispozícii iba pri niektorých programoch) umožňuje prať s oveľa väčšom množstve vody. Spoločne s novým kombinovaným rotačným cyklom bubna bielizeň dokonalo vyčistí a opláchnie, prací prostriedok sa celkom rozpustí, a tým sa zvyšuje čistiaci účinok.
- Táto funkcia bola navrhnutá pre ľudí s jemnou a citlivou pokožkou, ktorým môžu zvyšky pracacieho prostriedku spôsobiť podráždenie alebo alergiu.
- Odporúčame použiť túto funkciu pre detské oblečenie a v prípade prania veľmi znečisteného oblečenia, pre ktoré je vhodný v dôsledku používania väčšieho množstva pracacieho prostriedku, alebo pre pranie froté tkanín, ktorých vlákna väčšinou majú tendenciu zadržiavať čistiaci prostriedok.

HYGIENE

Môžete aktivovať len pri nastavení teploty 60°C. Táto možnosť umožňuje zvýšenie hygieny bielizne so zachovaním rovnakej teploty pre celé pranie.

Ak zvolíte možnosť, ktorá nie je kompatibilná so zvoleným programom, indikátor možnosti najskôr blikne a potom zhasne.

Tlačítko SNADNÉ ŽEHLENÍ

- (Dostupné iba pri niektorých programoch) Táto funkcia vám umožňuje čo najviac minimalizovať záhyby, eliminovať medziodstreďovanie alebo znížiť intenzitu posledného odstreďovania.

Táto možnosť musí byť zvolená pred stlačením tlačidla ŠTART/PAUZA. Ak funkcia nie je kompatibilná so zvoleným programom, kontrolka funkcie najskôr bliká a potom zhasne.

Tlačidlo STUPEŇ ZNEČISTENIA

Toto tlačidlo umožňuje zvoliť dve rôzne možnosti, v závislosti od zvoleného programu.

- Po voľbe programu sa automaticky zobrazí čas pre daný program.
- Táto možnosť umožňuje výber z 3 úrovni intenzity, ktoré upravujú dĺžku programu, v závislosti od stupňa znečistenia bielizne (je možné použiť len s určitými programami uvedenými v tabuľke programov).

Tlačidlo VOĽBA TEPLoty

- Toto tlačidlo vám umožňuje zmeniť teplotu pracacieho cyklu.
- Teplotu nie je možné zvýšiť nad maximálnu povolenú hodnotu pre daný program, za účelom ochrany tkanín.
- Ak chcete uskutočniť studené pranie, nesmie svietiť žiadny indikátor.

Tlačidlo VOĽBA OTÁČOK Odstredenia

- Stlačením tohto tlačidla môžete znížiť otáčky odstredenia alebo odstredenie úplne vylúčiť.
- Ak štítok neuvádza konkrétne informácie, je možné použiť maximálne otáčky uvedené v programe.

Aby ste zabránili poškodeniu látky, nie je možné zvýšiť otáčky nad maximálne povolené programom.

- Pre opätovnú aktiváciu cyklu odstredenia stlačte tlačidlo, pokiaľ sa nezobrazia požadované otáčky.
- Otáčky odstredenia môžete upraviť bez prerušenia činnosti práčky.

Nadmerné dávkovanie pracieho prostriedku môže viesť k tvorbe veľkého množstva peny. Ak spotrebič zistí nadmerné množstvo peny, môže vylúčiť fázu odstredenia alebo predĺžiť trvanie programu a zvýšiť spotrebu vody.

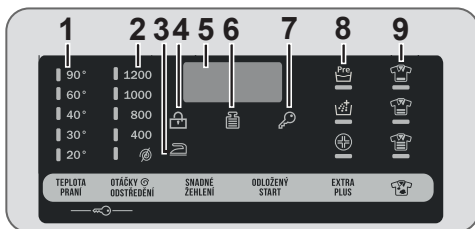
Prístroj je vybavený špeciálnym elektronickým zariadením, ktoré zabráňuje spusteniu cyklu odstredovania bez naplnenia alebo pri obzvlášť nerovnomernom zaťažení. To redukuje hlučnosť a vibrácie a predlžuje tak životnosť práčky.

UZAMKNUTIE TLAČIDIEL

- Súčasným stlačením tlačidiel **TEPLOTA PRANIA** a **OTÁČKY Odstredenia** na približne 3 sekundy môžete uzamknúť tlačidlá. Týmto spôsobom môžete zabrániť nežiaducej zmene programu stlačením tlačidla počas cyklu.
- Uzamknutie tlačidiel môžete ľahko zrušiť opätovným stlačením rovnakých tlačidiel alebo vypnutím spotrebiča.

Digitálny displej

Indikačný systém displeja umožňuje neustále informovanie o stave spotrebiča.



1) KONTROLKY VOĽBA TEPLoty

Zobrazuje nastavenú teplotu prania zvoleného programu, ktorú je možné zmeniť (ak je to možné) zodpovedajúcim tlačidlom. Ak chcete vykonať studené pranie, indikátory nesmú svietiť.

2) OTÁČKY Odstredenia

Zobrazuje otáčky odstredenia zvoleného programu, ktoré je možné zmeniť alebo odstredovanie úplne vylúčiť pomocou príslušného tlačidla.

3) KONTROLKA ĽAHKÉ ŽEHLNIE

Svetelná kontrolka ukazuje výber príslušnej voľby.

4) KONTROLKA ZAMKNUTÉ DVIERKA

- Ikona indikuje uzamknuté dvierka.

Zavrite dvierka PRED stlačením tlačidla ŠTART/PAUZA.

- Po stlačení tlačidla ŠTART/PAUZA so zatvorenými dvierkami bude kontrolka chvíľu blikať a potom zostane svietiť.

Ak nie sú dvierka správne zatvorené, kontrolka bude blikať približne 7 sekúnd, potom sa príkaz spustenia automaticky zruší. V takom prípade zatvorte dvierka správne a stlačte opäť tlačidlo ŠTART/PAUZA.

- Pred otvorením dvierok počkajte, pokiaľ kontrolka ZAMKNUTÉ DVIERKA nezhasne.

5) TRVANIE CYKLU

- Po voľbe programu displej automaticky zobrazí dobu trvania cyklu, ktorá sa môže meniť v závislosti od zvolených prídavných možností.
- Po spustení programu budete konštantne informovaní o zostávajúcom čase do konca programu.
- Spotrebič vypočíta čas do konca zvoleného programu na základe štandardnej náplne, počas cyklu spotrebič upraví čas podľa veľkosti a zloženia náplne.

6) Kg Detector (funkcia je aktívna iba pri niektorých programoch)

- Počas prvých minút cyklu zostane kontrolka "Kg Detector" svietiť, kým inteligentný senzor nezváži bielizeň a podľa toho nastaví trvanie cyklu, spotrebu vody a elektriny.
- Počas každej fázy prania "Kg Detector" umožňuje monitorovanie informácií o bielizni v bubne v prvých minútach prania:
 - nastaví množstvo potrebnej vody;
 - určí dĺžku pracieho cyklu;
 - ovláda plákanie podľa typu zvolenej pranej látky;
 - nastaví rytmus rotácie bubna podľa typu pranej látky;
 - rozozná prítomnosť peny, v prípade potreby potom zvýši množstvo vody počas plákania;
 - nastaví rýchlosť odstreďovania podľa náplne, čím zabráni nevyváženosti.

7) KONTROLKA UZAMKNUTIE TLAČIDIEL

Indikátor svieti v prípade uzamknutých tlačidiel.

8) KONTROLKA EXTRA PLUS

Kontrolky zobrazujú možnosti, ktoré možno zvoliť pomocou príslušných tlačidiel.

- Predpierka
- Extra plákanie
- Hygiena +

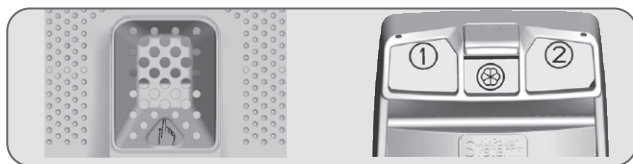
9) KONTROLKY STUPŇA ZNEČISTENIA

- Po zvolení programu kontrolka automaticky zobrazí stupeň znečistenia nastavený pre daný program.
- Voľbou iného stupňa znečistenia sa rozsvieti príslušná kontrolka.

10) Funkcia STAND BY

Ak po ukončení pracieho cyklu práčku vypnete (nenastavíte volič do pozície ① OFF, prejde práčka do stavu STAND BY (pohotovostný stav) a na displeji sa zobrazí **Stby**. Pre zrušenie tohto stavu vypnite práčku nastavením voliča do pozície ① OFF.

Tabuľka programov



PROGRAM		kg (max)* (vid' ovládací panel)								°C MAX ¹⁾	PRACÍ PROSTRIEDOK		
		5	5,5	6	6,5	7	7,5	8	8,5		1-2		
	BAVLNA ²⁾	5	5,5	6	6,5	7	7,5	8	8,5	90°	●	●	(●)
	EKO 40-60	5	5,5	6	6,5	7	7,5	8	8,5	60°	●	●	
	20°C ²⁾	5	5,5	6	6,5	7	7,5	8	8,5	20°	●	●	
	DŽÍNY	3	3	3	3	3,5	3,5	3,5	3,5	40°	●	●	
	SYNTETIKA ²⁾	2,5	2,5	3	3	3,5	3,5	4	4	60°	●	●	(●)
	VLNA & RUČNÍ PRANÍ	1	1	1	1	1	1	2	2	30°	●	●	
	ODČERPÁNÍ A ODSTŘEDĚNÍ	-	-	-	-	-	-	-	-	-			
	MÁCHÁNÍ	-	-	-	-	-	-	-	-	-	△	●	
	ČIŠTĚNÍ BUBNU	-	-	-	-	-	-	-	-	-	●		
	RYCHLÝ 30'	2	2	2	2	2,5	2,5	2,5	2,5	30°	●	●	
	JEMNÉ 59'	2	2	2	2	2,5	2,5	2,5	2,5	40°	●	●	
	SPORT 39'	1,5	1,5	2	2	2	2	2,5	2,5	30°	●	●	
	SMÍŠENÉ 59'	2,5	2,5	3	3	3,5	3,5	4	4	40°	●	●	
	HYGIENICKÝ 59'	2	2	2	2	2	2	2	2	60°	●	●	
	BAVLNA	5	5,5	6	6,5	7	7,5	8	8,5	40°	●	●	

Prečítajte si tieto poznámky:

* Maximálna kapacita suchej bielizne závisí od modelu (viď ovládací panel).

INFORMÁCIE PRE TESTOVACIE LABORATÓRIA

ŠTANDARDNÉ PROGRAMY PODĽA NARIADENIA (EU) č. 1015/2010 a č. 1061/2010

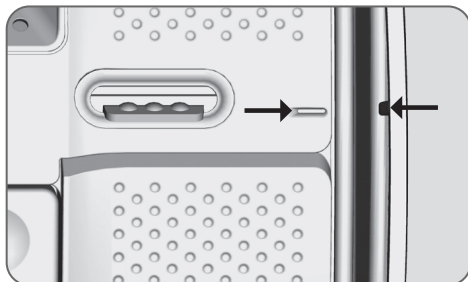
PROGRAM ECO 40-60
NASTAVENIE TEPLoty NA 40°C

PROGRAM ECO 40-60
NASTAVENIE TEPLoty NA 60 °C

ŠTANDARDNÝ PROGRAM PODĽA NARIADENIA (EU) č. 2019/2023

PROGRAM ECO 40-60

Pred zatvorením krytu a spustením prania skontrolujte, či je vnútorný bubon dôkladne zatvorený. Ak je to možné, zarovnajajte ukazovatele polohy s bubnom pre zaistenie maximálneho pracieho účinku.



Môžete znížiť taktiež rýchlosť otáčok odstredenia, podľa odporúčaní uvedených na štítku bielizne alebo pre veľmi jemné kusy bielizne môžete odstredovanie úplne vylúčiť pomocou tlačidla voľby otáčok odstredenia. Túto funkciu môžete aktivovať tlačidlom VOĽBY OTÁČOK ODSUREDENIA. Ak štítek neuvádza špecifické informácie, je možné použiť maximálnu rýchlosť otáčok odstredenia programu. Nadmerné

dávkovanie pracieho prostriedku môže spôsobiť nadmernú tvorbu peny. Ak spotrebič zistí prítomnosť nadmerného množstva peny, môže uskutočniť cyklus odstredenia alebo predĺžiť trvanie programu a zvýšiť spotrebu vody.

(•) Len so zvolenou možnosťou PREDPIERANIA (programy s možnou voľbou PREDPIERANIA).

1) Po zvolení programu sa na displeji zobrazí odporúčaná teplota, ktorú je možné zmeniť (ak je to možné) pomocou príslušného tlačidla, nie je možné ju však zvýšiť nad maximálnu povolenú pre daný program.

2) Pre uvedené programy môžete nastaviť trvanie a intenzitu prania pomocou tlačidla STUPEŇ ZNEČISTENIA.

- PREDPIERANIE: Ak je dávkovač vybavený špecifickým priestorom pre predpieranie, prostriedok nalejte do neho. V opačnom prípade nalejte prostriedok do perforovanej oblasti na bubne (viď obrázok), podľa dávkovania uvedeného na obale výrobku.

DÔLEŽITÉ: nepoužívajte predpieranie s odloženým štartom.

Výber programov

V prípade prania rôznych typov látok a rôzneho stupňa znečistenia obsahuje práčka špecifické programy na splnenie každej potreby prania (viď tabuľka).

POZNÁMKA: Zvoľte program v súlade s pokynmi pre bielizeň na štítkoch, najmä podľa maximálnej odporúčanej teploty.

BAVLNA

Na perfektné pranie. Konečné odstredovanie pri maximálnej rýchlosti ponúka účinnejšie odstránenie pracích prostriedkov.

ECO 40-60

Program ECO 40-60 dokáže v rovnakom cykle spoločne vyprať normálne znečistenú bavlnenú bielizeň, ktorá sa má podľa údajov prať na 40°C alebo 60°C. Tento program sa používa na posúdenie súladu s právnymi predpismi EÚ Ecodesign (o konštrukcii výrobkov šetrných k životnému prostrediu).

20°C

Tento inovatívny program umožňuje spoločné pranie rôznych materiálov a farieb, ako je bavlna, syntetická a zmiešaná bielizeň pri 20°C a ponúka excelentný prací účinok. Spotreba tohto programu je okolo 40% oproti bežnému programu na bavlnu s teplotou 40°C.

DŽÍNSY

Tento program bol navrhnutý pre najkvalitnejšie čistenie látok ako sú džínsy, je ideálny na odstránenie nečistôt bez ovplyvnenia elasticity vlákien.

SYNETIKA

Pranie a plákanie je optimalizované s rytmom rotácie bubna a hladinou vody. Jemné odstreďovanie zaisťuje zníženú tvorbu pokrčenia látok.

VLNA & RUČNÉ PRANIE

Tento program vykoná prací cyklus určený pre vlnu, ktorú je možné prať v práčke, alebo pre bielizeň určenú na ručné pranie alebo bielizeň vyrobenú z hodvábu alebo na šitku označenej "Prať ako hodváb".

ODČERPANIE

Tento Program dokončí odstredenie pri maximálnych otáčkach (otáčky je možné znížiť alebo úplne vylúčiť za použitia správneho tlačidla). Program vypúšťa vodu.

PLÁKANIE

Tento program vykoná 3 plákania s prostredným odstreďovaním (ktoré možno znížiť alebo zrušiť pomocou príslušného tlačidla). Služí na plákanie akéhokoľvek typu látky, napríklad po ručnom praní.

ČISTENIE BUBNU

Tento program je vhodný na čistenie bubna práčky. Tento program sa odporúča používať každých 50 umývacích cyklov, aby ste zaistili dlhú životnosť a zabránia nepríjemným pachom. Uistite sa, že spúšťate program výhradne bez bielizne v práčke a používajte iba práškový prací prostriedok pre práčku. Po dokončení pracieho cyklu otvorte dvierka spotrebiča, aby sa bubon vysušil.

RÝCHLY 30'

Kompletný prací cyklus (pranie, plákanie a odstreďovanie). Tento program je obzvlášť vhodný pre mierne zašpinené bavlnené a zmiešané tkaniny. Pri tomto programe sa odporúča použiť iba 20 % bežne používaného pracieho prostriedku, aby nedošlo k plytvaniu.

JEMNÉ 59'

Tento program strieda prácu a prestávky a je vhodný najmä na pranie jemnej bielizne. Prací cyklus a plákanie sa vykonávajú s maximálnym množstvom vody na zaistenie najlepšieho účinku.

ŠPORT 39'

Vyvinuté na pranie a ošetrovanie jemných odevov a vzácných látok. Tento program perie pri nízkej teplote po dobu 59 minút. Odporúčané pre malé zataženia.

ZMIEŠANÉ 59'

Tento program vám ponúka slobodu prať všetky druhy tkanín a neblednúce farby spoločne, s plnou náplňou a dosiahnuť vynikajúce výsledky za pouhých 59 minút. Pri praní na strednú teplotu sa tento program odporúča pre bielizeň, ktorá nie je zvlášť znečistená.

HYGIENICKÝ 59'

Tento program ponúka najlepší možnú kombináciu vysokej teploty, času a čistiaceho účinku pri zaručení maximálneho dezinfekčného výkonu proti baktériám iba za 59 minút. Doporučené pre bavlnenú bielizeň, perie pri teplote 60 ° C a najlepšie funguje s malou náplňou.

BAVLNA 59'

Tento program zaručuje vynikajúce výsledky pre bavlnenú bielizeň. Tento program bol navrhnutý na skrátenie doby prania pri stredných teplotách pri stredne zašpinenej bavlnenej bielizni. Na dosiahnutie najlepších výsledkov naplňte práčku iba do polovice.

Príprava prania

OTVORENIE/ZATVORENIE BUBNA

- Otvorte dvierka práčky.
- Otvorte bubon stlačením tlačidla **(A)**, a zároveň druhou rukou uchopíte dvierka.
- Vložte bielizeň jednotlivo do bubna a veľmi ho nestláčajte. Je potrebné dbať na odporúčanú hmotnosť bielizne podľa tabuľky programov. Preťažená práčka dostatočne nevyperie a bielizeň bude pokrčená.
- Na uzatvorenie bubna je potrebné zložiť dvierka tak, aby sa krídlo, na ktorom je umiestnené tlačidlo **(A)**, zaklinilo pod druhé krídlo.




PRACIE PROSTRIEDKY


Zásobník na pracie prostriedky je rozdelený na 3 priehradky:

Priehradka 1 na práškový prací prostriedok.

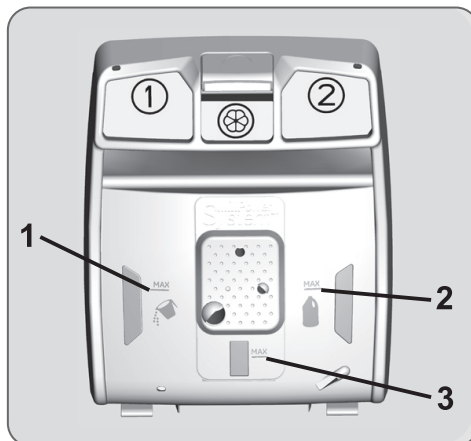
Priehradka 2 na tekutý prací prostriedok.

 **Priehradka** je určená na aviváž a parfumujúce prostriedky a iné prísady, napr. škrob, modridlo atď.

Na zásobníku pre prací prostriedok sú vyznačené rysky.

- **MAX** - na obale pracieho prostriedku je podčiarknutá maximálna úroveň dávkovania prostriedku. Neprekračujte toto množstvo.
- Δ Ak sa na bielizni objavili škvrny, ktoré je možné odstrániť pomocou tekutých bieliacich prípravkov, je možné vykonať predpieranie v práčke. Nalejte bieliaci prípravok do „zásuvky 2“, a nastavte program  plákania. Po ukončení programu uveďte nastavenie práčky do pozície OFF, pridajte zvyšok bielizne a nastavte vhodný program na pranie.

- 1) MAX - pre pranie s pracím práškom
- 2) MAX - pre pranie s tekutým pracím práškom
- 3) MAX - pri využití aviváže



7. ODSTRÁNENIE MOŽNÝCH PROBLÉMOV

Ak si myslíte, že vaša práčka nefunguje správne, prečítajte si nižšie uvedenú rýchlu príručku ohľadne praktických rád na odstránenie najbežnejších problémov.

HLÁSENIE PORUCHY

Modely s displejom: chyba je zobrazená číslom so znakom „E“ (príklad: Error 2 = E2)

Modely bez displeja: chyba je zobrazená blikaním každej LED podľa kódu poruchy, s následnou 5 sekundovou pauzou (príklad: Error 2 = dve bliknutia – pauza 5 sekúnd – dve bliknutia – a pod...)

ZOBRAZENÁ CHYBA	MOŽNÉ PRÍČINY A PRAKTICKÉ RIEŠENIA
E2 (s displejom) 2 bliknutia LED (bez displeja)	Spotrebič nemôže napustiť vodu.
	Skontrolujte, či je otvorený prívod vody.
	Skontrolujte prívodnú hadicu z hľadiska zalomenia alebo pricvaknutia.
	Odtoková hadica nie je v správnej výške (viď kapitolu o inštalácii)..
	Zatvorte prívodný ventil, odskrutkujte hadicu s filtrom na zadnej strane spotrebiča a skontrolujte, či je filter čistý a nie je zablokovaný.
	Skontrolujte filter, či nie je upchatý, alebo či v priestore filtra nie sú cudzie predmety, ktoré by mohli brániť riadnemu prietoku vody.
E3 (s displejom) 3 bliknutia LED (bez displeja)	Práčka nevypúšťa vodu.
	Skontrolujte filter, či nie je upchatý, alebo či v priestore filtra nie sú cudzie predmety, ktoré by mohli brániť riadnemu prietoku vody.
	Skontrolujte, či nie je odtoková hadica zalomená alebo pricvaknutá.
	Skontrolujte, či nie je upchatý odtokový systém domácnosti a či voda voľne odteká. Skúste vypustiť vodu do výlevky.
E4 (s displejom) 4 bliknutia LED (bez displeja)	Veľmi veľa peny a/alebo vody.
	Skontrolujte, či ste nepridali nadmerné množstvo pracieho prostriedku alebo prostriedok nevhodný pre práčky.
E7 (s displejom) 7 bliknutia LED (bez displeja)	Problém s dvierkami.
	Skontrolujte, či sú dvierka správne zatvorené. Skontrolujte, či bielizeň nebráni v zatvorení dvierok.
	Ak sú dvierka blokové, spotrebič vypnite a odpojte od elektrickej siete, počkajte 2-3 minúty a otvorte dvierka.
Akýkoľvek iný kód	Spotrebič vypnite a odpojte od elektrickej siete, chvíľu počkajte. Spotrebič zapnite a spusťte program. Ak sa porucha opäť objaví, kontaktujte autorizované servisné stredisko.

INÉ PROBLÉMY

PROBLÉM	MOŽNÁ PRÍČINA A PRAKTICKÉ RIEŠENIA
Pračka nefunguje/nespustí sa	Skontrolujte, či je spotrebič pripojený k funkčnej sieťovej zásuvke. Skontrolujte, či je zapnutá.
	Pomocou iného spotrebiča skontrolujte, či je elektrická zásuvka funkčná.
	Nie sú správne zatvorené dvierka: otvorte a opäť zatvorte.
	Skontrolujte zvolený program a či je stlačené tlačidlo štart.
	Skontrolujte, či práčka nie je v režime pauzy.
Voda na podlahe alebo v blízkosti spotrebiča	Môže to byť spôsobené netesnosťou medzi prívodným ventilom a hadicou; v takom prípade vymeňte tesnenie a dotiahnite hadicu a ventil.
	Skontrolujte, či je filter správne zatvorený.
Pračka neodstred'uje	Z dôvodu nevhodného rozdelenia bielizne môže práčka: <ul style="list-style-type: none"> • Pokúšať sa o vyváženie bielizne, predĺžením doby odstredenia. • Znížiť rýchlosť odstredenia pre zníženie vibrácií a hluku. • Vylúčiť odstredenie na ochranu spotrebiča. Uistite sa, či je bielizeň vyvážená. Ak nie, usporiadajte ho a reštartujte program.
	Môže to byť z dôvodu, že nie je úplne odčerpaná voda: počkajte niekoľko minút. Ak problém trvá, viď časť Error 3.
	Niektoré modely sú vybavené funkciou „bez odstredenia“: skontrolujte, či nie je zapnutá.
	Skontrolujte možnosti nastavenia, ktoré môžu vylúčiť odstredenie.
	Použitie nadmerného množstva pracieho prostriedku môže mať vplyv na spustenie odstredenia.
Silné vibrácie/hluk počas odstred'ovania	Práčka nie je vyvážená: v prípade potreby nastavte pomocou nastaviteľných nožičiek podľa príslušnej kapitoly.
	Skontrolujte, či sú odstránené prepravné skrutky, gumové vložky a podložky.
	Skontrolujte, či sa v bubne nenachádzajú cudzie predmety (mince, háčiky, gombíky a pod...).

Štandardná zodpovednosť za vady výrobcu sa vzťahuje na elektrické alebo mechanické poruchy výrobu zo strany výrobcu. Ak je porucha spôsobená faktormi mimo výrobu, nesprávnym použitím alebo nedodržaním pokynov v návode, výrobca nenesie zodpovednosť a za opravy môže byť účtovaný poplatok.

Dôrazne odporúčame používať originálne náhradné diely, ktoré zakúpite vo vašom servisnom stredisku.

Umiestnením značky **CE** na produkt deklarujeme na vlastnú zodpovednosť zhodu so všetkými požiadavkami EÚ týkajúcimi sa bezpečnosti, zdravia a životného prostredia, ktoré sú zakotvené v legislatíve a týkajú sa daného produktu.

Výrobca nenesie žiadnu zodpovednosť za tlačové chyby v návode dodanom so spotrebičom. Tiež si vyhradzuje právo na akékoľvek zmeny užitočné pre tento výrobok bez zmeny jeho základných vlastností.

8. TECHNICKÉ INFORMACE

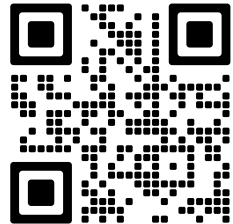
- Technické informácie sa nachádzajú na Typovom štítku vo vnútri spotrebiča (eventuálne na jeho zadnej strane) a na energetickom štítku.
- „Informačný list“ a „Návod na použitie“ nájdete k stiahnutiu na stránkach: **www.eta.sk**.
- QR kód na energetickom štítku dodanom so spotrebičom, poskytuje webový odkaz na informácie týkajúce sa špecifikácie tohto spotrebiča v EU EPREL databáze.
- Uschovajte energetický štítok spoločne s užívateľskou príručkou a všetkými ostatnými dokumentmi dodanými s týmto spotrebičom. Rovnaké informácie v EPREL databáze je tiež možné nájsť pomocou odkazu: <https://eprel.ec.europa.eu>
- Názov modelu (číslo produktu) nájdete na Typovom štítku spotrebiča, a tiež na energetickom štítku dodanom so spotrebičom.
- Výrobca si vyhradzuje právo na zmenu technickej špecifikácie výrobku.
- Prípadné ďalšie dotazy zasielajte na **info@eta.cz**

9. STAROSTLIVOSŤ O ZÁKAZNÍKA A SERVIS

- Vždy používajte originálne náhradné diely.
- Pri kontaktovaní nášho autorizovaného servisu alebo informačnej linky sa uistíte, že máte k dispozícii nasledujúce údaje: Názov modelu (číslo produktu) a sériové číslo (SN).
- Tieto informácie môžete nájsť na Typovom štítku (eventuálne na samostatnom štítku v jeho blízkosti).
- Výrobca si vyhradzuje právo zmeny bez predchádzajúceho upozornenia.
- Originálne náhradné diely pre vybrané konkrétne súčasti výrobku sú k dispozícii minimálne 10 rokov od uvedenia posledného kusa spotrebiča na trh.

Údržbu rozsiahlejšieho charakteru alebo údržbu, ktorá vyžaduje zásah do vnútorných častí spotrebiča, musí vykonať iba špecializovaný servis! Nedodržaním pokynov výrobcu zaniká právo na opravu!

Prípadné ďalšie informácie o spotrebiči a servisnej sieti získate na infolinke +420 545 120 545 alebo na internetovej adrese www.eta.sk.



Informácie k reklamácií a oprave výrobkov alebo nákupu náhradných dielov nájdete na stránkach **www.eta.cz/servis-eu**.

10. STAROSTLIVOSŤ O ŽIVOTNÉ PROSTREDIE

Urobili sme to najlepšie pre zníženie množstva obalov a zaistili sme ich jednoduché rozdelenie na 3 materiály: lepenka, papierová drť a rozťahnutý polyetylén. Tento prístroj obsahuje materiály, ktoré môžu byť po demontáži špecializovanou spoločnosťou recyklované. Dodržujte prosím miestne nariadenia týkajúce sa nakladania s baliacimi materiálmi, vybitými batériami a starým zariadením.

Likvidácia starého elektrozariadenia a použitých batérií a akumulátorov



Tento symbol na výrobku, jeho príslušenstve alebo na jeho obale označuje, že s výrobkom nesmie byť nakladané ako s domácim odpadom. Po skončení životnosti odovzdajte

prosím výrobok alebo batériu (ak je priložená) v príslušnom mieste spätného odberu, kde bude vykonaná recyklácia tohto elektrozariadenia a batérií. V Európskej únii a v ostatných európskych krajinách existujú miesta spätného odberu odslúženého elektrozariadenia. Tým, že zaistíte správnu likvidáciu výrobku, môžete predísť možným negatívnym následkom pre životné prostredie a ľudské zdravie, ktoré sa môže

v opačnom prípade prejaviť ako dôsledok nesprávnej manipulácie s týmto výrobkom alebo batériou, alebo akumulátorom. Recyklácia materiálov prispieva k ochrane prírodných zdrojov. Z tohto dôvodu prosím nevyhadzujte odslúžené elektrozariadenie a batérie/akumulátory do domového odpadu. Informácie o tom, kde je možné odslúžené elektrozariadenie zadarmo odložiť, získate u vášho predajcu a na obecnom úrade. Informácie o tom, kde môžete bezplatne odovzdať použité batérie alebo akumulátory, získate aj u vášho predajcu a na obecnom úrade.

eta